



ENGLISH

ESPAÑOL



PIXMA MG5500 series

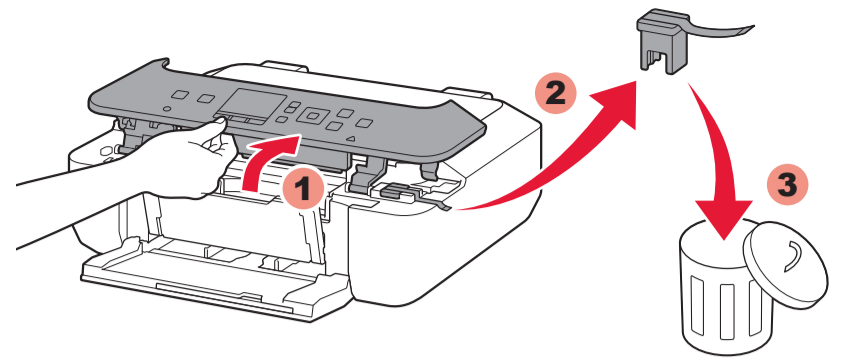
Getting Started Guía de inicio

Video Tutorials Available

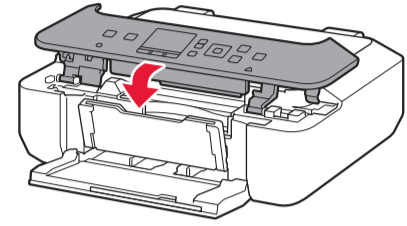
Se dispone de tutoriales en vídeo

www.usa.canon.com/FAQVideo

3

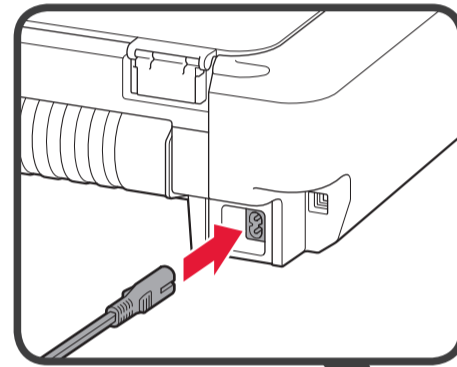


4

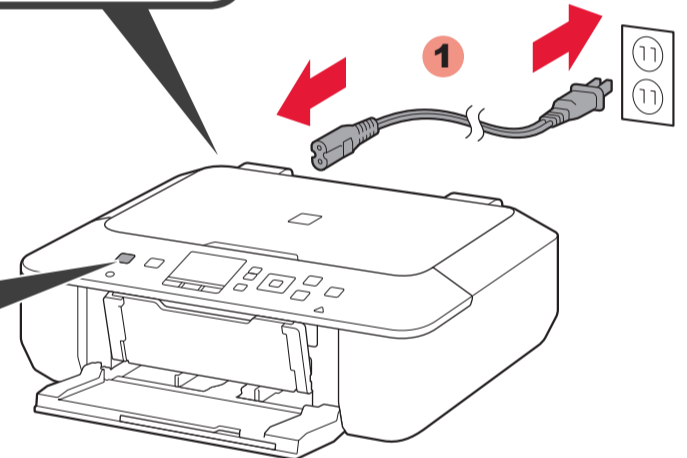
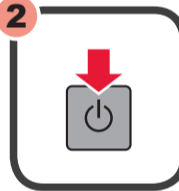


3

1



2



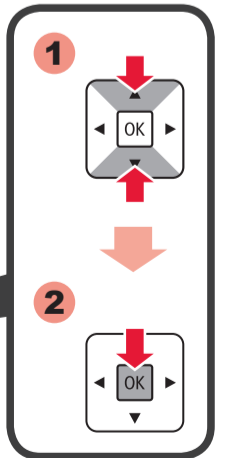
EN Do not connect the USB cable yet.

ES No conecte aún el cable USB.

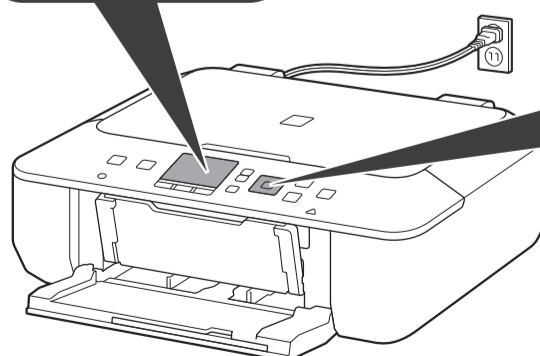
2



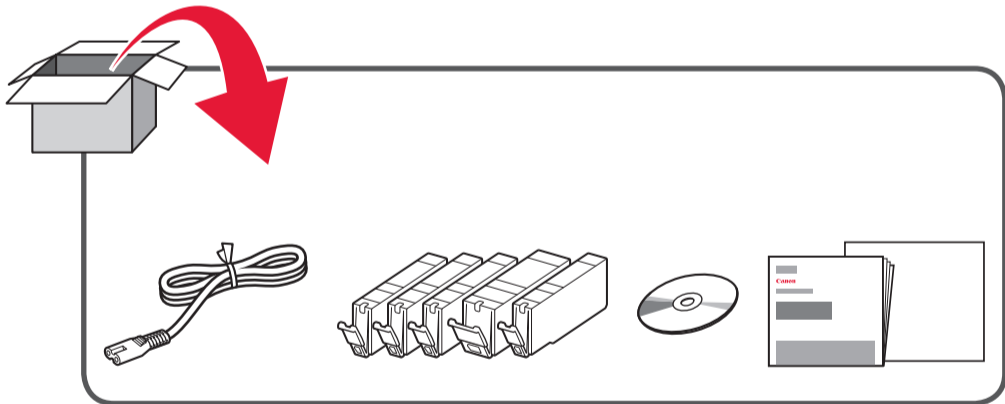
1



2

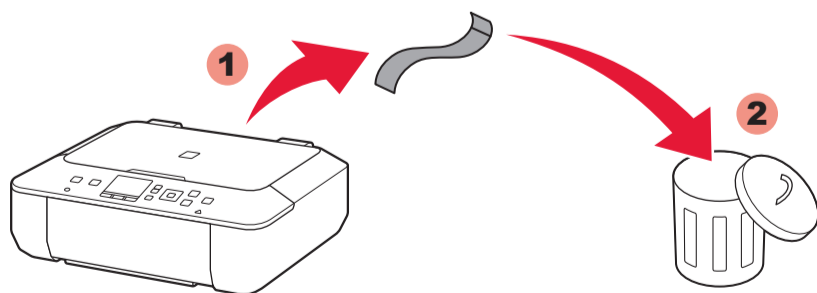


1

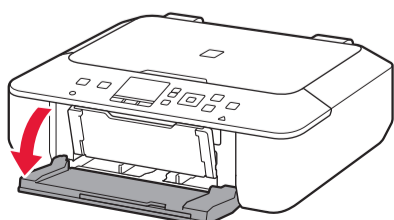


2

1

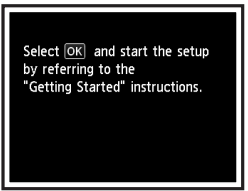


2



3

1



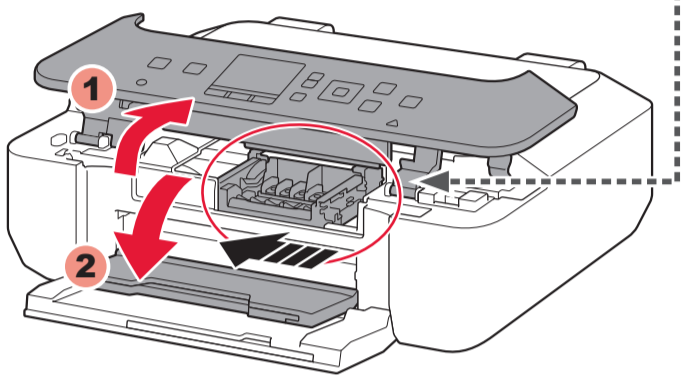
2



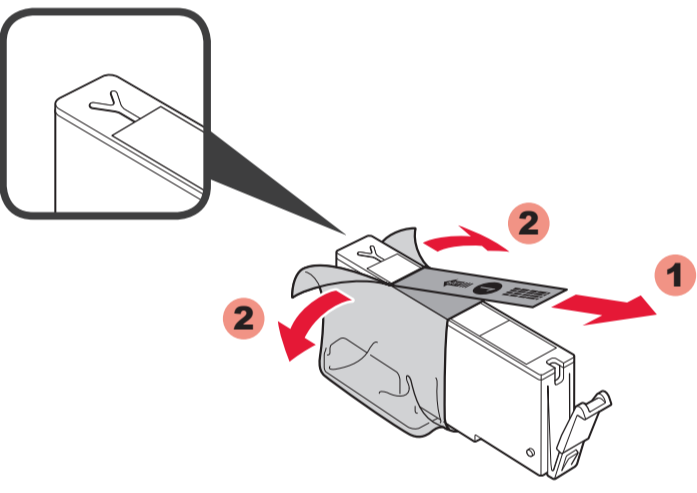
4

1

EN ⚠ Do not touch this part until it stops!
ES ⚠ ¡No toque esta pieza hasta que se detenga!

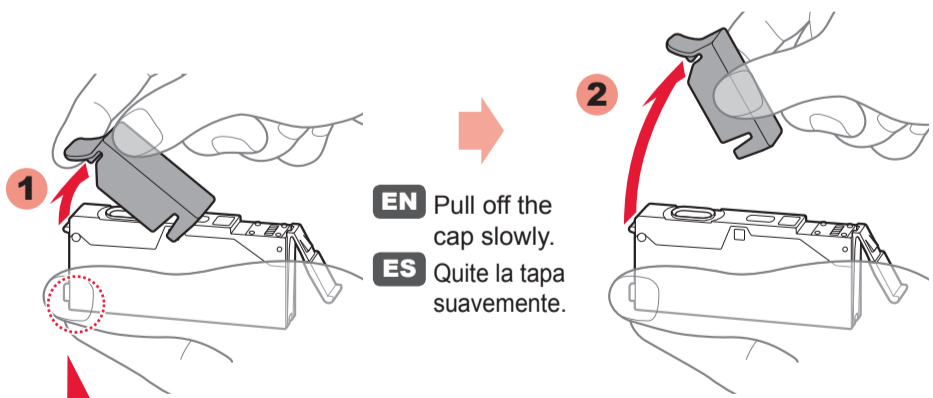


2



EN Remove the orange tape completely.
ES Retire totalmente la cinta naranja.

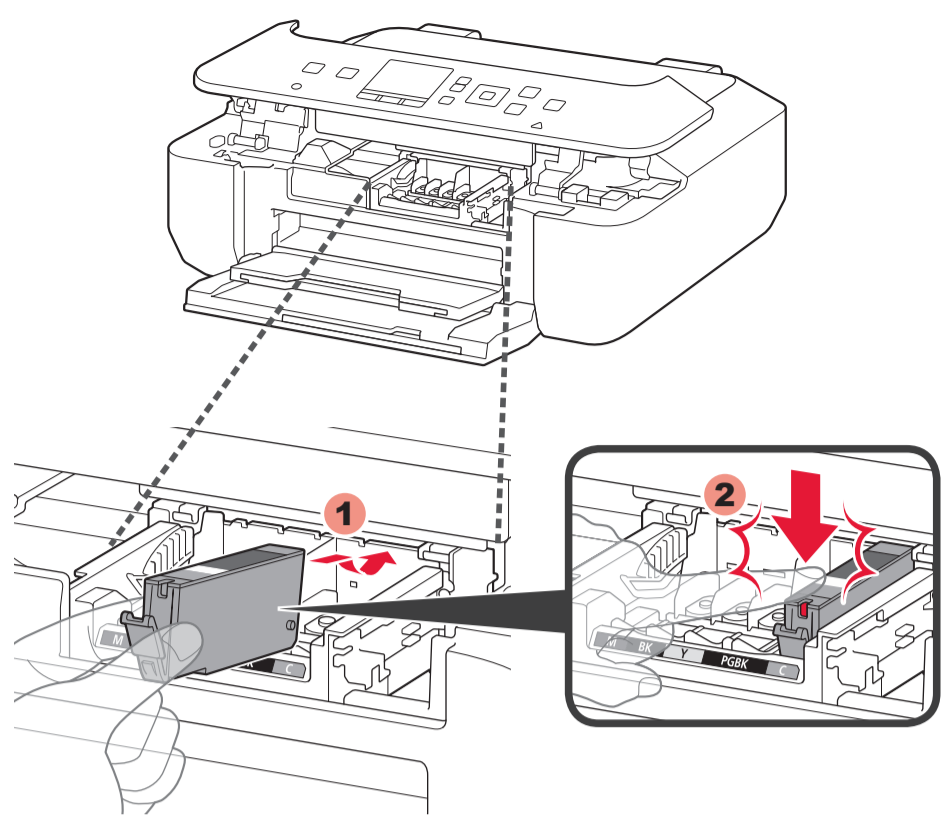
3



EN Pull off the cap slowly.
ES Quite la tapa suavemente.

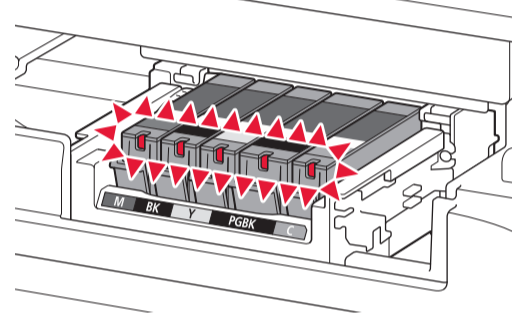


4



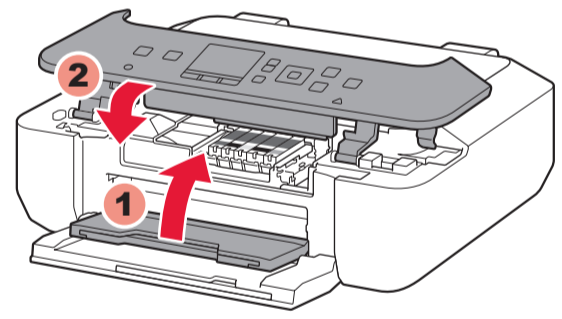
EN Insert and push down the ink tank firmly until it snaps into place.
ES Introduzca y empuje hacia abajo el depósito de tinta firmemente hasta que encaje en su sitio.

5

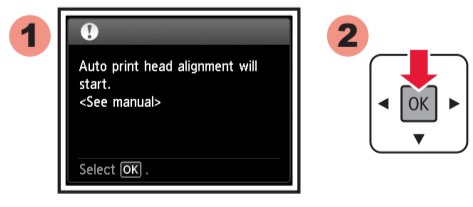


EN Check that all lamps are lit.
ES Compruebe que todas las lámparas están encendidas.

6



7

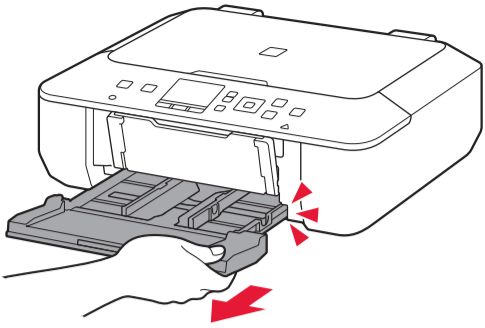


EN If an error message appears, check that the ink tanks are installed correctly.
ES Si aparece un mensaje de error, compruebe que los depósitos de tinta están instalados correctamente.



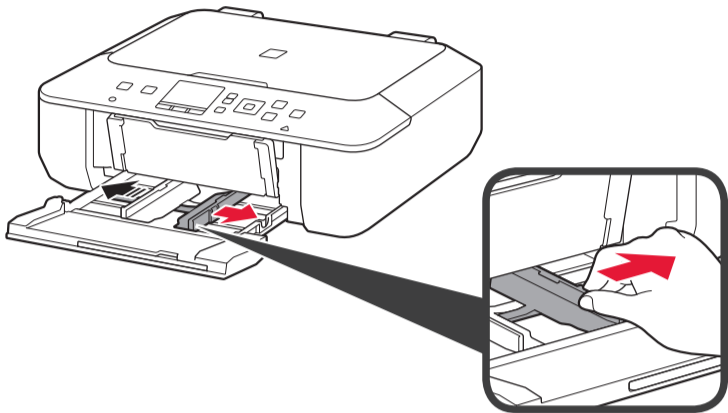
5

1

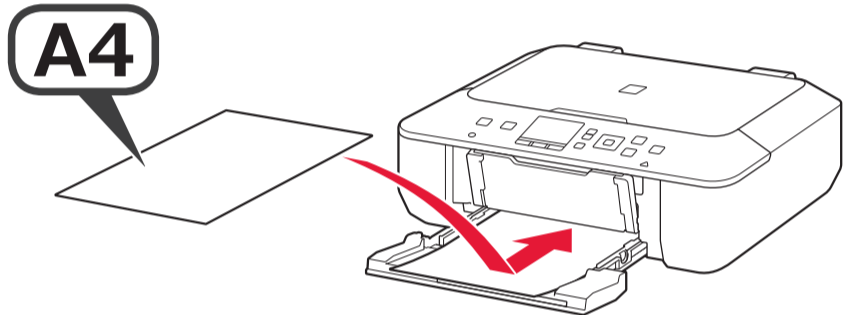


EN Pull out the Feeder until it stops.
ES Tire del alimentador hasta que se detenga.

2

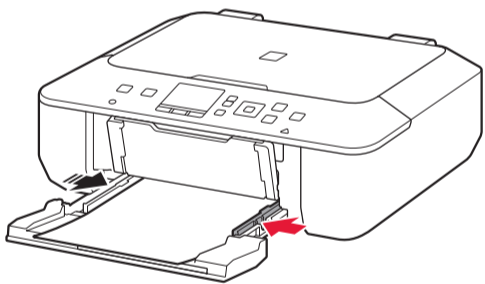


3



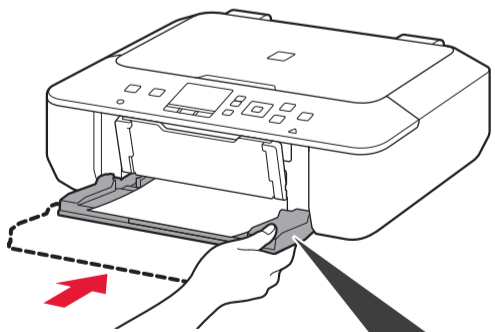
EN Load paper with the print side facing down.
 Letter size paper is also available.
ES Cargue papel con el lado de impresión hacia abajo.
 Se dispone también de papel tamaño Carta.

4



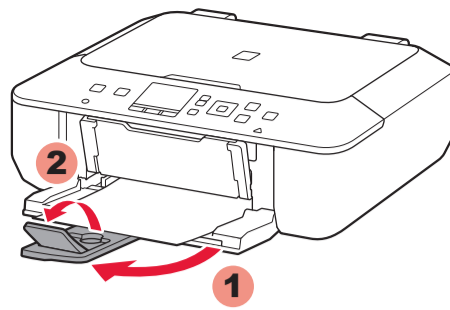
EN Do not press the Paper Guide too tightly against the edge of the paper. It can cause paper jams.
ES No presione la guía del papel demasiado contra el borde del papel. Puede ocasionar atascos de papel.

5

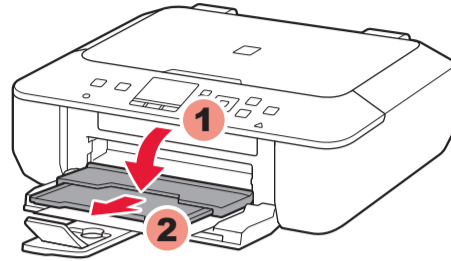


EN Push the Feeder back until ► and ◀ line up.
ES Empuje el alimentador hacia dentro hasta que ► y ◀ estén alineados.

6



7

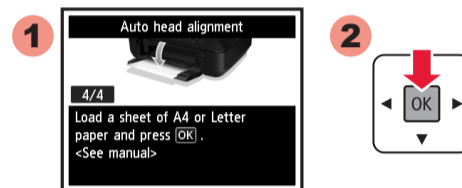


EN Printing without opening the Paper Output Tray causes an error.

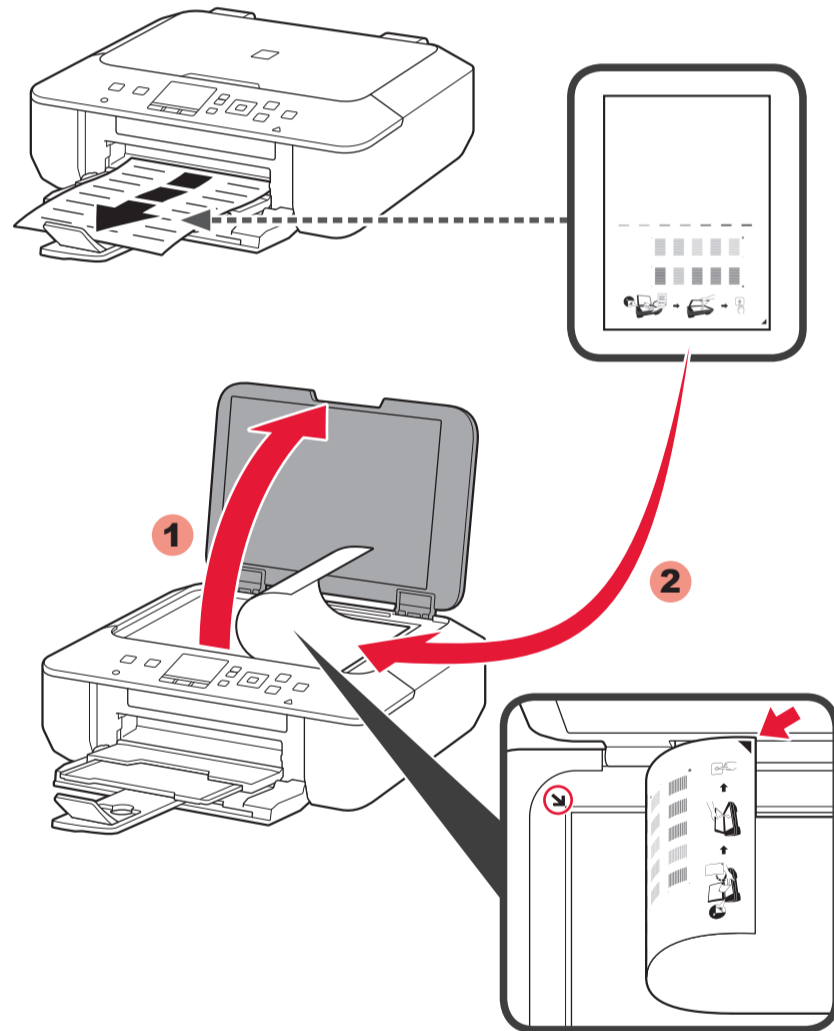
ES Si imprime sin abrir la bandeja de salida del papel, provocará un error.

6

1

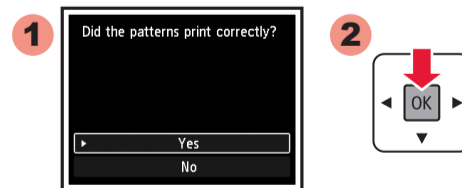


2

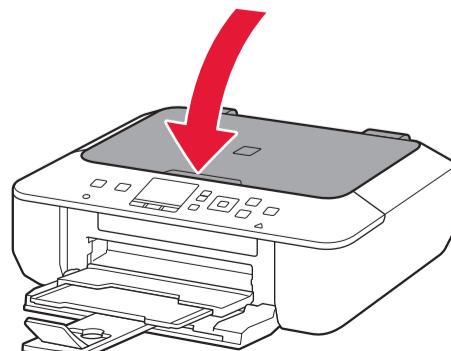


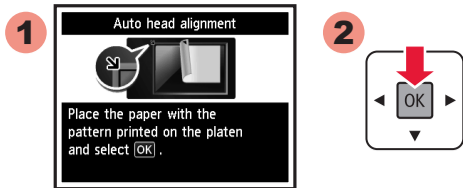
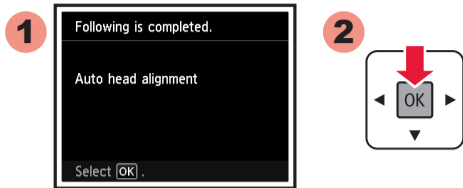
EN Scan the printed pattern for the Print Head Alignment.
ES Escanee el patrón impreso para la Alineación de los cabezales de impresión (Print Head Alignment).

3



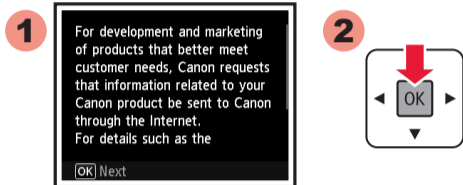
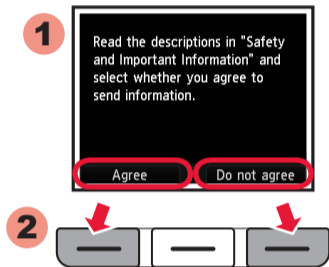
4



5**6**

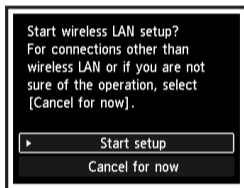
EN If an error message appears, press the **OK** button, then proceed to **7**. After installation is complete, refer to the **On-screen Manual** or **Online Manual** to redo Print Head Alignment.

ES Si aparece un mensaje de error, pulse el botón **OK** y continúe con **7**. Cuando finalice la instalación, consulte el **Manual en pantalla** o el **Manual en línea** para repetir la Alineación de los cabezales de impresión (Print Head Alignment).

7**8**

EN Select **Agree** or **Do not agree** by pressing the **Function** button.

ES Seleccione **Aceptar (Agree)** o **No aceptar (Do not agree)** pulsando el botón **Función (Function)**.

7

EN To connect to wireless LAN, select **Start setup** on the screen, then follow the on-screen instruction.

If you do not want to connect the machine to wireless LAN, select **Cancel for now**, then proceed to **8**.

* You can select USB connection by following the instruction shown on the computer screen in **8**.

ES Para conectar una LAN inalámbrica, seleccione **Iniciar configuración (Start setup)** en la pantalla y, a continuación siga las instrucciones en pantalla.

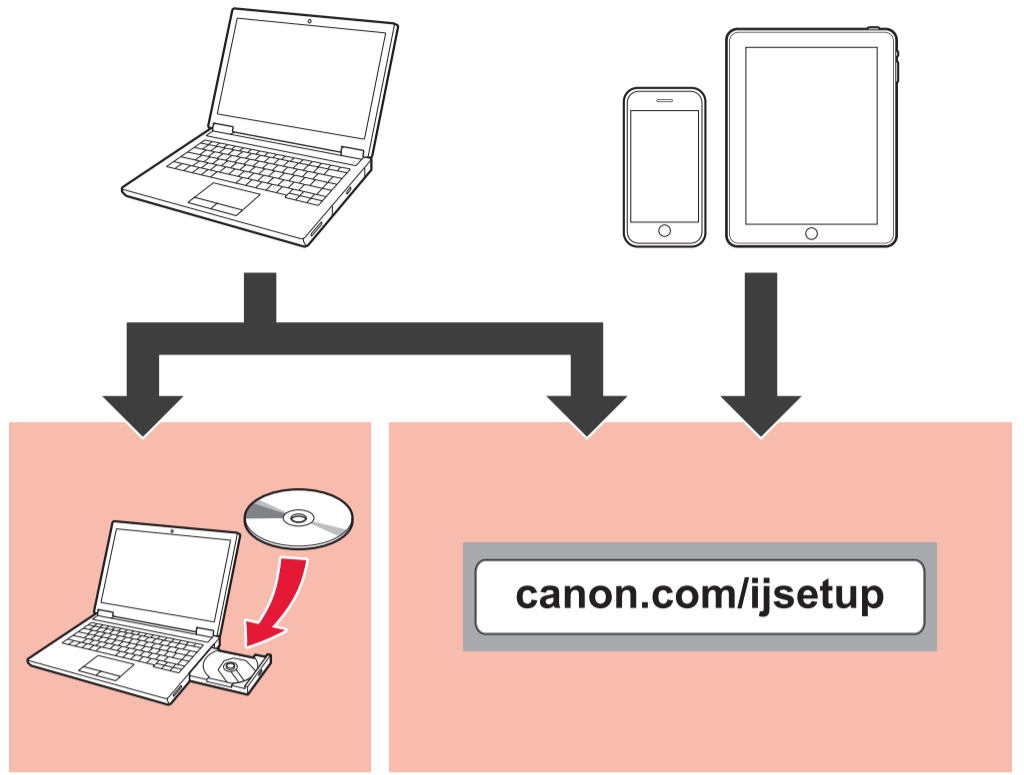
Si no desea conectar el equipo a la LAN inalámbrica, seleccione **Cancelar por ahora (Cancel for now)** y, a continuación continúe con **8**.

* Puede seleccionar la conexión USB siguiendo las instrucciones que se muestran en la pantalla del ordenador en **8**.

8

EN Install the software on your devices.

ES Instale el software en sus dispositivos.

**Before Printing****Antes de imprimir**

EN Before printing, change the machine settings for media type and size. For details, refer to the **On-screen Manual** or **Online Manual**.

ES Antes de imprimir, cambie la configuración del equipo para el tipo y el tamaño del soporte. Para obtener más detalles, consulte el **Manual en pantalla** o el **Manual en línea**.

Manuals
Manuales