



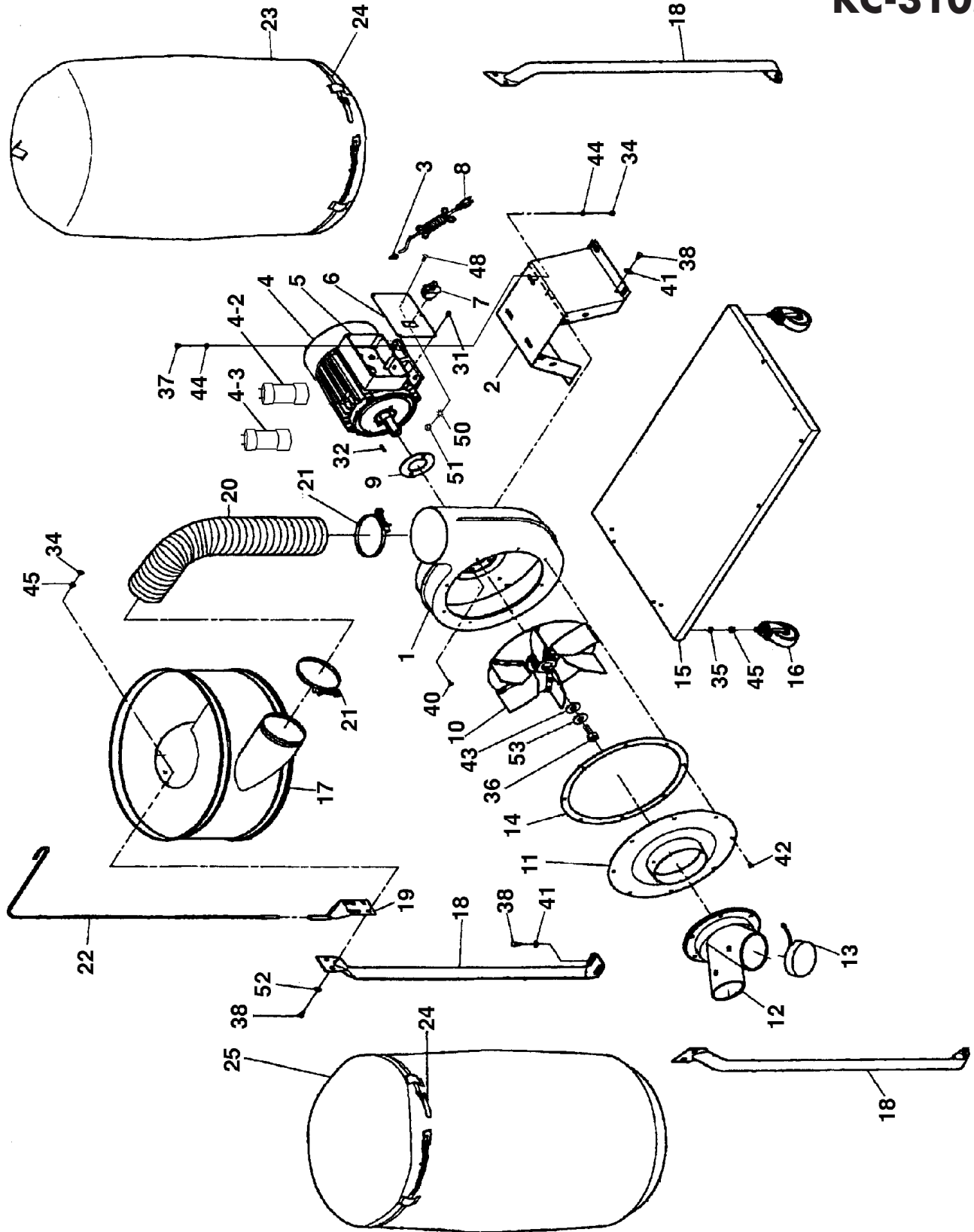
Service Manual / Manuel de Service

1,200 CFM Dust Collector Collecteur de Poussière 1,200 Pi.³MIN.



Revised/Revisé 08/2008

KC-3105C





Parts Pricing List / Liste de Prix des Pièces

KC-3105C

Diag.	Order # Com.	English Description	Description Française	Qty./Qté.	Price/Prix
1	1331050010	IMPELLER HOUSING	BOITIER DU VENTILATEUR	1	\$95.05
2	1331050020	MOTOR BRACKET	SUPPORT DU MOTEUR	1	\$27.54
3	1331050030	STRAIN RELIEF	ATTACHE DE FIL	1	\$2.59
4	1331050040	MOTOR 2HP-12AMP.	MOTEUR 2CV-12AMP	1	\$212.75
4-2	1331050042	STARTING CAPACITOR	CONDENSATEUR DE DEMARRAGE	1	\$38.93
4-3	1331050043	RUNNING CAPACITOR	CONDENSATEUR D'OPERATION	1	\$42.49
5	1331050050	SWITCH BOX	BOITE DE L'INTERRUPTEUR	1	\$7.30
6	1331050060	SWITCH PLATE	PLAQUE DE L'INTERRUPTEUR	1	\$4.89
7	1331050070	SWITCH 4PRONGS	INTERRUPTEUR 4PATTES	1	\$11.49
8	1331050080	POWER CORD	CORDON D'ALIMENTATION	1	\$22.94
9	1331050090	MOTOR GASKET	JOINT D'ETANCHEITE	1	\$4.43
10	1331050100	IMPELLER	VENTILATEUR	1	\$106.55
11	1331050110	INLET COVER	COUVERCLE DU COLLECTEUR	1	\$33.18
12	1331050120	"Y" HOSE ADAPTOR	ADAPTATEUR DE BOYAU EN "Y"	1	\$34.21
13	1331050130	ADAPTOR CAP	CAPUCHON DE L'ADAPTATEUR	1	\$4.89
14	1331050140	INLET FLANGE GASKET	JOINT D'ETANCHEITE DU COLL.	1	\$9.60
15	1331050150	BASE PLATE	PLAQUE DU SOCLE	1	\$83.95
16	1331050160	SWIVEL CASTER	ROULETTE PIVOTANTE	4	\$18.34
17	1331050170	COLLECTOR	ECHANGEUR	1	\$136.85
18	1331050180	SUPPORT BRACKET	SUPPORT DE L'ECHANGEUR	3	\$34.33
19	1331050190	HANGER BRACKET	SUPPORT DU CROCHET	1	\$5.69
20	1331050200	5" X 28" FLEXIBLE HOSE	TUYAU FLEXIBLE DE 5" X 28"	1	\$24.09
21	K-1318	HOSE CLAMP	COLLIER DE SERRAGE	2	-
22	1331050220	FILTER BAG HANGER	CROCHET DU SAC FILTRE	1	\$16.96
23	KDCB-3108T-1MIC	.1 MICRON TOP DUST COLL. BAG	SAC DE COLL. DU HAUT - .1 MICRON	1	-
24	1331050240	64" RETAINER STRAP	COURROIE/RETENUE 64"	2	\$25.13
25	KDCB-3108B	BOTTOM DUST COLLECTOR BAG	SAC DE COLLECTION DU BAS	1	-
31	1331050310	TAPPING SCREW	VIS AUTOTARAUEUSE	6	\$1.67
32	1331050320	KEY	CLE DE RETENUE	1	\$1.67
34	1331050340	HEX NUT	ECROU HEXAGONAL	10	\$1.61
35	1331050350	HEX NUT	ECROU HEXAGONAL	4	\$1.61
36	1331050360	HEX. BOLT	BOULON HEXAGONAL	1	\$1.84
37	1331050370	HEX. BOLT W/WASHER	BOULON HEX. AVEC RONDELLE	4	\$1.78
38	1331050380	HEX.BOLT	BOULON HEXAGONAL	16	\$1.67
40	1331050400	FLANGE HD SCREW	VIS A BRIDE	2	\$1.55
41	1331050410	FLAT WASHER	RONDELLE PLATE	10	\$1.67
42	1331050420	FLANGE HD SCREW	VIS A BRIDE	8	\$1.55
43	1331050430	SPECIAL WASHER	RONDELLE SPECIALE	1	\$2.13
44	1331050440	WASHER	RONDELLE	4	\$1.67
45	1331050450	SPRING WASHER	RONDELLE A RESSORT	10	\$1.55
48	1331050480	SCREW	VIS	1	\$1.67
50	1331050500	TOOTH WASHER	RONDELLE DENTELEE	1	\$1.67
51	1331050510	HEX NUT	ECROU HEXAGONAL	1	\$1.55
52	1331050520	WASHER	RONDELLE	6	\$1.61
53	1331050530	SPRING WASHER	RONDELLE A RESSORT	1	\$1.67
555-5	1331055555	HARDWARE BAG	SAC DE PIECES	1	\$22.94
888-8	1331058888	4" X 10' FLEXIBLE HOSE	TUYAU FLEXIBLE DE 4" X 10'	1	\$40.65
	133105MENG	ENGLISH MANUAL KC-3105C	MANUEL ANGLAIS KC-3105C	1	\$15.00
	133105MFRE	FRENCH MANUAL KC-3105C	MANUEL FRANCAIS KC-3105C	1	\$15.00

Pricing subject to change without prior notice. / Prix sujet à changement sans préavis.