



EXTREME DUTY

1/2" Chuck Reversible Air Drill
Perceuse Pneumatique Reversible avec
Mandrin de 1/2" po
Taladro Neumático Reversible de
12,7 mm

Replacement Parts Manual
 Manuel De Pièces De Rechange
 Manual y Lista de Repuestos

PL154699

Description

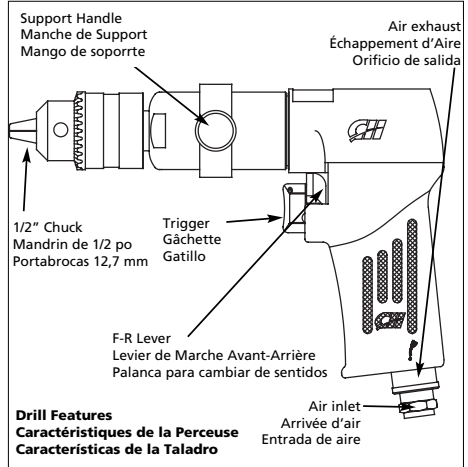
Air drills are designed for drilling, honing, reaming, hole sawing and wire brushing. High torque, low RPM provides extra power for large drill bits. Great for drilling studs for electrical wiring.

Description

Les perceuses pneumatiques sont conçues pour le perçage, le pierrage, le sciage et brossage. Idéal pour le perçage des trous de guidage dans les terrasses de bois et aide à réduire le fendage du bois pendant la fixation des vis.. Un couple élevé et tr/min diminué fournit un surplus de puissance pour les grands forets. Idéal pour le perçage des charpentes pour l'installation de fils électriques.

Descripción

Los taladros neumáticos están diseñados para taladrar, rectificar, escharar, perforar orificios y cepillar con cepillos de alambre. El alto torque, bajo RPM le provee la potencia extra para brocas grandes. Ideal para taladrar postes para redes eléctricas.



Drill Features
Caractéristiques de la Perceuse
Características de la Taladro

Specifications

| | |
|------------------------|-----------------------------------------|
| Avg SCFM & psi | 10.7 @ 90 psi (45% Usage) |
| Continuous SCFM | 23.8 @ 90 psi (100% Usage) |
| Max. RPM | 500 |
| Gear Type | Double Reduction Triple Idler Planetary |
| Chuck Size | 1/2" |
| Drill Shank Size Range | 3/32" - 1/2" |
| Motor Horsepower | 1/2 HP |
| Air Inlet | 1/4" NPT (F) |
| Tool Weight | 3.5 lbs. |
| Vibration | <2.5 m/s ² |
| Sound dB(A) | |
| Pressure | 89 |
| Power | 101 |

Spécifications

| | |
|----------------------------------|------------------------------------------------------------------------|
| m ³ /min Moyen et kPa | 0.30 @ 621 kPa (Usage 45%) |
| m ³ /min Continu | 0.67 @ 621 kPa (Usage 100%) |
| tr/min Max | 500 |
| Type d'Engrenage | Double Réduction Engrenage Planétaire à Engrenage Intermédiaire Triple |
| Taille de Mandrin | 1/2 po |
| Gamme de Tailles | 3/32 po - 1/2 po |
| De Tige de Perceuse | |
| HP du Moteur | 1/2 HP |
| Arrivée d'Air | 1/4 po NPT (Femelle) |
| Poids de l'Outil | 1.59 kg |
| Vibration | <2,5 m/s ² |
| Sonore dB(A) | |
| Pression | 89 |
| Puissance | 101 |

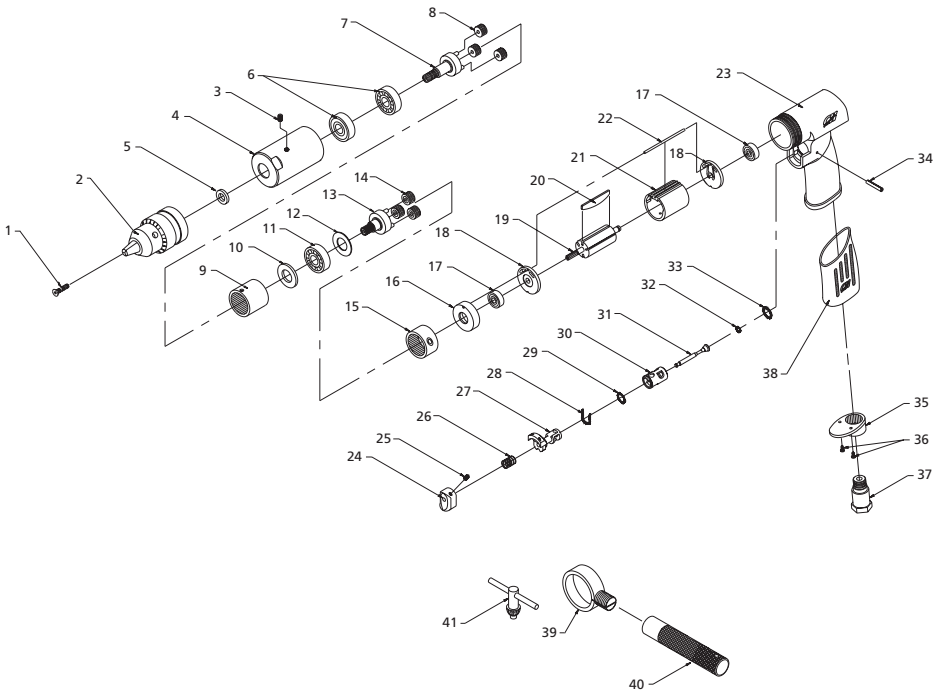
Especificaciones

| | |
|------------------------------------|------------------------------------------------|
| m ³ /min Promedio y Bar | 0.30 @ 6,21 bar (45% de Uso) |
| m ³ /min Continuo | 0.67 @ 6,21 bar (100% de Uso) |
| s ⁻¹ Máx | 8,33 |
| Tipo de Engranaje | Triple Engranaje Planetario de Doble Reducción |
| Tamaño del Portabrocas | 12,7 mm |
| Tamaños de la Espiga del Taladro | 2,38 - 12,7 mm |
| Potencia del Motor (CP) | 1/2 CP |
| Entrada de Aire | 6,4 mm NPT (Hembra) |
| Peso de la Herramienta | 1,59 kg |
| Vibración | <2,5 m/s ² |
| Sonido dB | |
| Presión | 89 |
| Potencia | 101 |

For Replacement Parts, call 1-800-543-6400

Pour Pièces De Rechange, appeler 1-800-543-6400

Para ordenar repuestos, sírvase llamar al concesionario más cercano a su domicilio



Replacement Parts List

Please provide following information:
 - Model number
 - Stamped-in code
 - Part description and number as shown in parts list

Address parts correspondence to:
 The Campbell Group
 Attn: Parts Department
 100 Production Drive
 Harrison, OH 45030 U.S.A.

| Ref. No. | Description | Part Number | Qty. | Ref. No. | Description | Part Number | Qty. |
|----------|----------------------------------|-------------|------|----------|--------------------------------|-------------|------|
| 1 | Flat head socket cap screw | ◆ □ ■ | 1 | 26 | Valve spring | ● ◆ | 1 |
| 2 | Drill chuck - jacob's multicraft | □ | 1 | 27 | Reverse valve | ○ | 1 |
| 3 | Socket head oval point set screw | ◆ ■ | 1 | 28 | Retaining clip | ○ ◆ | 1 |
| 4 | Clamp nut | SV848700AV | 1 | 29 | O-ring | ○ | 1 |
| 5 | Flat washer | ◆ □ ■ | 1 | 30 | Reverse valve bushing | ○ | 1 |
| 6 | Ball bearing | SV848900AV | 2 | 31 | Throttle valve | ○ | 1 |
| 7 | Planet gear carrier | ■ | 1 | 32 | O-ring | ○ ◆ | 1 |
| 8 | Planet gear | ★ | 3 | 33 | O-ring | ○ ◆ | 1 |
| 9 | Internal gear | ★ | 1 | 34 | Roll pin | ○ ◆ | 1 |
| 10 | Washer | ◆ ★ | 1 | 35 | Exhaust diffuser | ◆ | 1 |
| 11 | Ball bearing | SV849400AV | 1 | 36 | Self-tapping button head screw | ◆ | 2 |
| 12 | Spacer | ◆ ★ | 1 | 37 | Air inlet with screen | SV852400AV | 1 |
| 13 | Planet gear carrier | ★ | 1 | 38 | Grip | SV176000AV | 1 |
| 14 | Planet gear with bushing | ▲ | 3 | 39 | Clamp ring | SV852500AV | 1 |
| 15 | Internal gear | ▲ | 1 | 40 | Knurled handle | SV852600AV | 1 |
| 16 | Bearing case (Motor) | ▲ | 1 | 41 | Chuck key (for 1/2" chuck) | □ | 1 |
| 17 | Ball bearing (Motor) | ▲ | 2 | ◆ | Tune-up kit | SV154611AV | 1 |
| 18 | End plate (Motor) | ▲ | 2 | ▲ | Motor assembly with gears | SV154512AV | 1 |
| 19 | Rotor | ▲ | 1 | ○ | Trigger valve assembly | SV154510AV | 1 |
| 20 | Rotor blade | ▲ | 5 | ● | Trigger button kit | SV154511AV | 1 |
| 21 | Cylinder | ▲ | 1 | ○ | 1/2" chuck and key kit | SV154608AV | 1 |
| 22 | Motor alignment pin | ◆ ▲ | 1 | ■ | Spindle kit | SV154612AV | 1 |
| 23 | Motor housing (Tool body) | SV178400AV | 1 | ★ | Planet gear kit | SV154613AV | 1 |
| 24 | Trigger | ● | 1 | | | | |
| 25 | Cup point set screw | ● ◆ | 1 | | | | |

www.chpower.com

Liste De Pièces De Rechange

S'il vous plaît fournir l'information suivante:
 - Numéro du modèle
 - Code Estampé
 - Description et numéro de la pièce

Correspondance:
 The Campbell Group
 Attn: Parts Department
 100 Production Drive
 Harrison, OH 45030 U.S.A.

| N°de Réf. | Description | Número de Pièce | Qté. | N°de Réf. | Description | Número de Pièce | Qté. |
|-----------|---------------------------------------------|-----------------|------|-----------|----------------------------------------------|-----------------|------|
| 1 | Vis d'assemblage à tête creuse plate | ◆ □ ■ | 1 | 26 | Ressort de soupape | ● ◆ | 1 |
| 2 | Mandrin - Jacob's multicraft | □ | 1 | 27 | Soupape de marche inverse | ○ | 1 |
| 3 | Vis de pression à tête creuse, pointe ovale | ◆ ■ | 1 | 28 | Attache de fixation | ○ ◆ | 1 |
| 4 | Écrou de serrage | SV848700AV | 1 | 29 | Joint torique | ○ ◆ | 1 |
| 5 | Rondelle plate | ◆ □ ■ | 1 | 30 | Douille d'appareil de robinetterie inverseur | ○ | 1 |
| 6 | Roulement à billes | SV848900AV | 2 | 31 | Robinet d'étranglement | ○ | 1 |
| 7 | Porteur d'engrenage planétaire | ■ | 1 | 32 | Joint torique | ○ ◆ | 1 |
| 8 | Engrenage planétaire | ★ | 3 | 33 | Joint torique | ○ ◆ | 1 |
| 9 | Roue à denture intérieure | ★ | 1 | 34 | Goupille-ressort | ○ ◆ | 1 |
| 10 | Rondelle | ◆ ★ | 1 | 35 | Diffuseur d'échappement | ◆ | 1 |
| 11 | Roulement à billes | SV849400AV | 1 | 36 | Vis à tête à tête ronde | ◆ | 2 |
| 12 | Entretoise | ◆ ★ | 1 | 37 | Arrivée d'air avec crépine | SV852400AV | 1 |
| 13 | Porteur d'engrenage planétaire | ★ | 1 | 38 | Manche | SV176000AV | 1 |
| 14 | Engrenage planétaire avec douille | ▲ | 3 | 39 | Anneau de fixation | SV852500AV | 1 |
| 15 | Roue à denture intérieure | ▲ | 1 | 40 | Manche moleté | SV852600AV | 1 |
| 16 | Caisse de palier (Moteur) | ▲ | 1 | 41 | Clé de mandrin pour un mandrin de 1/2 po | □ | 1 |
| 17 | Roulement à billes (Moteur) | ▲ | 2 | ◆ | Nécessaire pour la remise au point | SV154611AV | 1 |
| 18 | Plaque d'extrémité | ▲ | 2 | ▲ | Moteur équipé | SV154512AV | 1 |
| 19 | Rotor | ▲ | 1 | ○ | Montage de la soupape de gâchette | SV154510AV | 1 |
| 20 | Lame de rotor | ▲ | 5 | ● | Jeu de bouton de gâchette | SV154511AV | 1 |
| 21 | Cylindre | ▲ | 1 | □ | Kit de mandrin et clé 1/2 po | SV154608AV | 1 |
| 22 | Goupille d'alignement de moteur | ◆ ▲ | 1 | ■ | Kit de mandrin de rotation | SV154612AV | 1 |
| 23 | Carter de moteur (Corps de l'outil) | SV178400AV | 1 | ★ | Kit d'engrenage planétaire | SV154613AV | 1 |
| 24 | Gâchette | ● | 1 | | | | |
| 25 | Vis de pression à pointe à cuvette | ● ◆ | 1 | | | | |

Lista De Repuestos

Sírvase darnos la siguiente información:

- Número del modelo
- Número de Serie o código con fecha (de haberlo)
- Descripción y número del repuesto según la lista de repuestos

Puede escribirnos a:

The Campbell Group
 Attn: Parts Department
 100 Production Drive
 Harrison, OH 45030 U.S.A.

| No. de Ref. | Número del Descripción | Repuesto | Ctd. |
|-------------|------------------------------------------------|------------|------|
| 1 | Tornillo de cabeza tubular plana | ◆ □ ■ | 1 |
| 2 | Portabrocas-Jacob Multicraft | □ | 1 |
| 3 | Tornillo de fijación | ◆ ■ | 1 |
| 4 | Tuerca de la abrazadera | SV848700AV | 1 |
| 5 | Arandela plana | ◆ □ ■ | 1 |
| 6 | Balero | SV848900AV | 2 |
| 7 | Cubierta del engranaje planetario | ■ | 1 |
| 8 | Engranaje planetario | ★ | 3 |
| 9 | Engranaje interno | ★ | 1 |
| 10 | Arandela | ◆ ★ | 1 |
| 11 | Balero | SV849400AV | 1 |
| 12 | Separador | ◆ ★ | 1 |
| 13 | Cubierta del engranaje planetario | ★ | 1 |
| 14 | Engranaje planetario | ▲ | 3 |
| 15 | Engranaje interno | ▲ | 1 |
| 16 | Cubierta de los cojinetes (Motor) | ▲ | 1 |
| 17 | Balero (Motor) | ▲ | 2 |
| 18 | Tapa (Motor) | ▲ | 2 |
| 19 | Rotor | ▲ | 1 |
| 20 | Aletas del rotor | ▲ | 5 |
| 21 | Cilindro | ▲ | 1 |
| 22 | Pasador del motor | ◆ ▲ | 1 |
| 23 | Envoltura del motor (Cuerpo de la herramienta) | SV178400AV | 1 |
| 24 | Gatillo | ● | 1 |
| 25 | Tornillo de fijación de la copa | ◆ ◆ | 1 |

| No. de Ref. | Número del Descripción | Repuesto | Ctd. |
|-------------|--------------------------------------|------------|------|
| 26 | Resorte de la válvula | ● ◆ | 1 |
| 27 | Válvula reversa | ○ | 1 |
| 28 | Sujetador de retención | ○ ◆ | 1 |
| 29 | Anillo en O | ○ ◆ | 1 |
| 30 | Buje para la válvula de contraflujo | ○ | 1 |
| 31 | Válvula reguladora | ○ | 1 |
| 32 | Anillo en O | ○ ◆ | 1 |
| 33 | Anillo en O | ○ ◆ | 1 |
| 34 | Pasador | ○ ◆ | 1 |
| 35 | Difusor del orificio de salida | ◆ | 1 |
| 36 | Tornillo autoroscante | ◆ | 2 |
| 37 | Entrada de aire con rejilla | SV852400AV | 1 |
| 38 | Mango | SV176000AV | 1 |
| 39 | Anillo de la abrazadera | SV852500AV | 1 |
| 40 | Mango moldeado | SV852600AV | 1 |
| 41 | Llave para portabrocas de 12,7 mm | □ | 1 |
| ◆ | Piezas para el afinamiento | SV154611AV | |
| ▲ | Ensamblaje del motor | SV154512AV | |
| ○ | Ensamblaje de la válvula del gatillo | SV154510AV | |
| ● | Juego del gatillo | SV154511AV | |
| □ | Juego de portabrocas y llave | SV154608AV | |
| ■ | Juego del eje | SV154612AV | |
| ★ | Juego del engranaje planetario | SV154613AV | |

Notes Notas