

HGE 60, HGE 70

USA **CDN** Rotisserie

CDN/F Tournebroche

MX Rostizador

H 4680 B / H 4682 B / H 4688 B

H 4780 B / H 4782 B

H 4780 BP / H 4782 BP

Contents

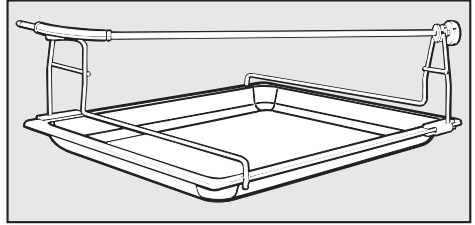
(USA) (CDN)	3
HGE 60: Rotisserie for H 4680 B / H 4682 B / H 4688 B	3
HGE 70: Rotisserie for H 4780 B / H 4782 B / H 4780 BP / H 4782 BP	6
(CDN/F)	8
HGE 60: Tournebroche pour H 4680 B / H 4682 B / H 4688 B	8
HGE 70: Tournebroche pour H 4780 B / H 4782 B / H 4780 BP / H 4782 BP	11
(MX)	13
HGE 60: Rostizador para H 4680 B / H 4682 B / H 4688 B	13
HGE 70: Rostizador para H 4780 B / H 4782 B / H 4780 BP / H 4782 BP	16

HGE 60: Rotisserie for H 4680 B / H 4682 B / H 4688 B

The rotisserie evenly broils and adds a finishing touch to items such as stuffed meat, tied roasts, poultry, and kabobs by gently turning the skewer during the broiling function.

The skewer is inserted into the rotisserie motor in the back panel.

The roast probe cannot be used at the same time as the rotisserie. The cable could wind around the rotisserie and be damaged.



Replacing the retaining spring

(Only in ovens with the serial number 59226538 or lower)

The rotisserie is guided through a retaining spring into the rotisserie motor in the rear wall. In some ovens the spring must be changed before the rotisserie can be used.

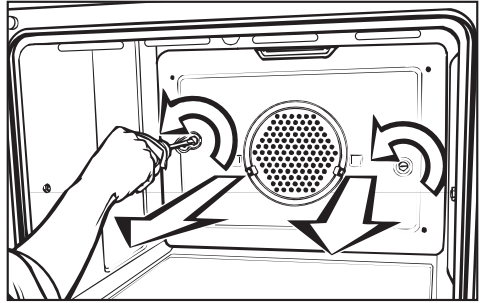
Please see the silver data plate along the front side of the open oven door for the oven's serial number.

The retaining spring must be changed if the serial number is 59226538 or lower.

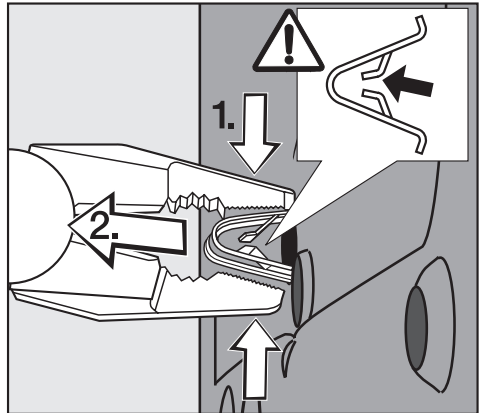
If you need help changing the spring, please call Technical Service at the phone numbers listed on the back of this manual.

How to replace the retaining spring

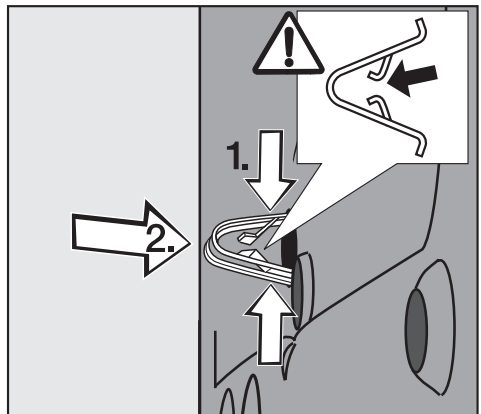
- First remove the runners.
- Loosen the screws in the back panel and remove the panel.



- Using pliers, press the retaining spring together and remove.



- Insert the new retaining spring.



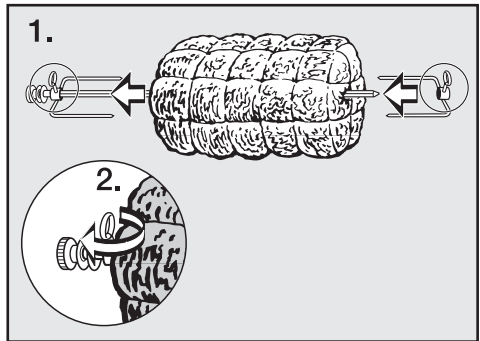
- Insert and secure the back panel.

The oven must not be used without the back panel in place. This could lead to injuries.

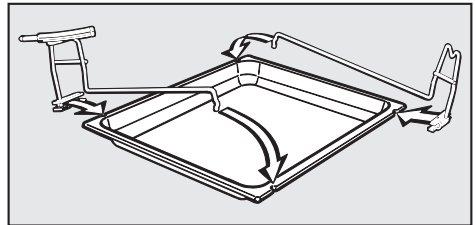
Use

- Secure meat or poultry on the skewer.

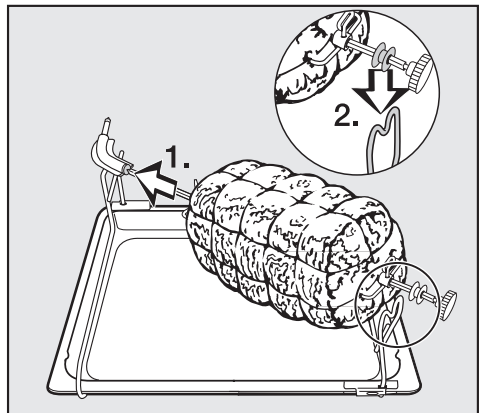
Poultry legs should be tied together to prevent them from catching on the heating element or burning.



- Assemble the rotisserie as shown.



- Put the rotisserie in the oven, using the **lowest** level runner.
 - Insert the skewer into the grill motor at the back of the oven.
 - Select "ROTISSERIE".
- The skewer will rotate.



Cleaning and care

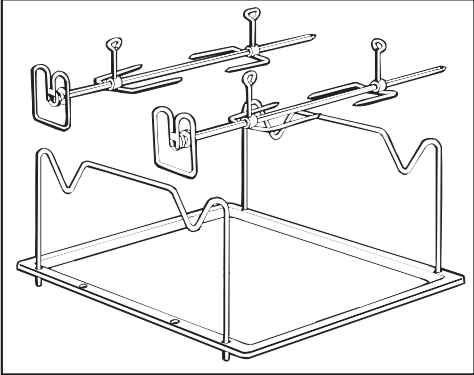
- Clean the rotisserie by hand with liquid dish soap and hot water.

**HGE 70:
Rotisserie for H 4780 B /
H 4782 B / H 4780 BP /
H 4782 BP**

The rotisserie evenly broils and adds a finishing touch to items such as stuffed meat, tied roasts, poultry, and kabobs by gently turning the skewers during the broiling function.

The skewers are inserted into the rotisserie motors in the back panel.

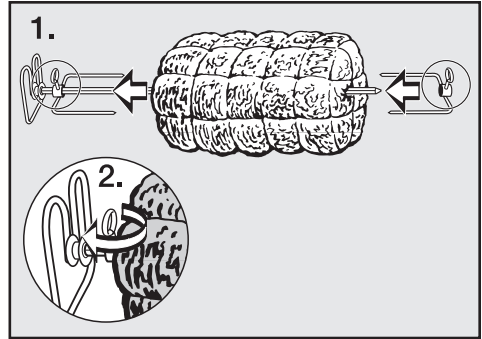
The roast probe cannot be used at the same time as the rotisserie. The cable could wind around the rotisserie and be damaged.



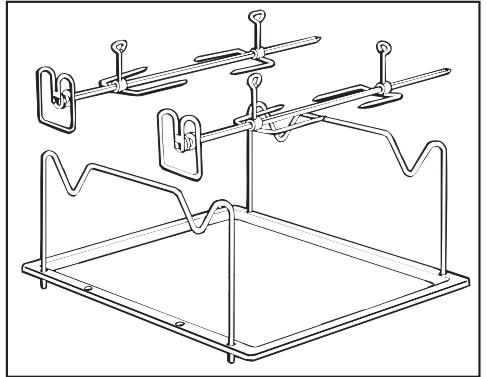
Use

- Secure meat or poultry on the skewers.

Poultry legs should be tied together to prevent them from catching on the heating element or burning.



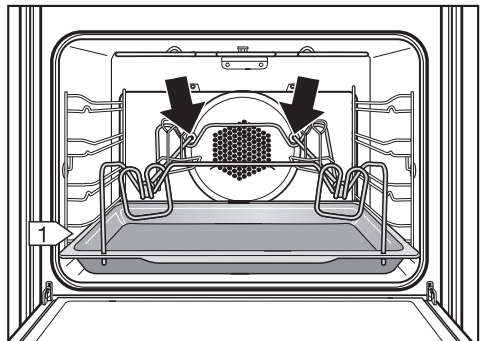
- Assemble the rotisserie as shown.



- Put the rotisserie in the oven, using the **lowest** level runner.
- Insert the skewers into the grill motors at the back of the oven.

- Select "ROTISSERIE".

The skewers will rotate.



Cleaning and care

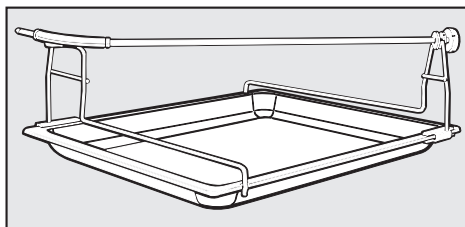
- Clean the rotisserie with liquid dish soap and hot water, or in the dishwasher.

HGE 60: Tournebroche pour H 4680 B / H 4682 B / H 4688 B

Le tournebroche permet de griller uniformément les aliments comme la viande farcie, la volaille et les brochettes, tout en ajoutant une touche de finition, car il fait lentement tourner la brochette pendant le rôtissage.

La brochette est insérée dans le moteur du tournebroche dans l'arrière panneau du four.

On ne peut pas utiliser la sonde en même temps que le tournebroche, car le fil pourrait s'y prendre et s'endommager.



Remplacement du ressort de maintien

(seulement dans les fours dont le numéro de série est 59226538 ou un numéro inférieur)

Le tournebroche est inséré dans un ressort de maintien, à l'intérieur du moteur du tournebroche qui se trouve dans la paroi arrière du four. Dans certains fours, le ressort doit être remplacé avant que le tournebroche puisse être utilisé.

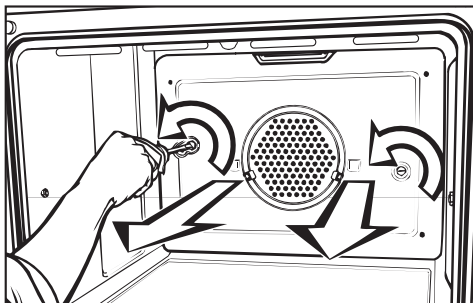
Pour connaître le numéro de série du four, veuillez vous reporter à la plaque signalétique en argent située le long du côté avant de la porte (lorsqu'elle est ouverte).

Le ressort de maintien doit être remplacé si le numéro de série du four est 59226538 ou un numéro inférieur.

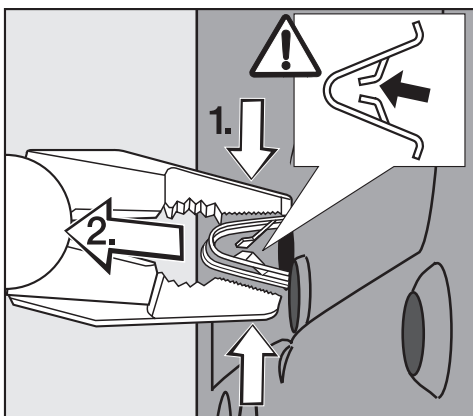
Si vous avez de la difficulté à changer le ressort de maintien, communiquez avec le Service technique aux numéros de téléphone inscrits au verso de la présente brochure.

Comment remplacer le ressort de maintien

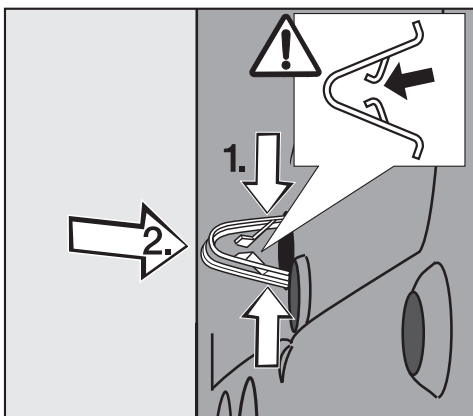
- D'abord, enlevez les rails.
- Desserrez les vis du panneau arrière et enlevez le panneau.



- Retirez le ressort de maintien à l'aide de pinces.



- Insérez le nouveau ressort de maintien.



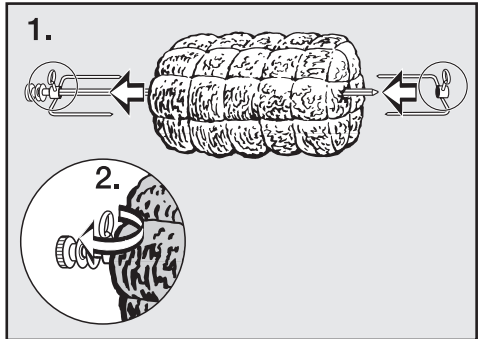
- Remplacez le panneau arrière et fixez-le.

N'utilisez pas le four si le panneau arrière n'est pas bien installé. Sinon, vous pourriez vous blesser.

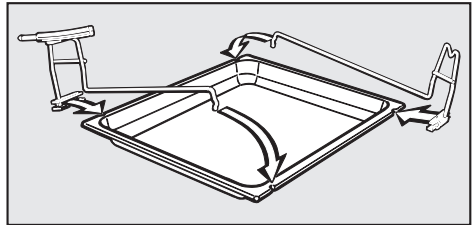
Utilisation

- Fixez la viande ou la volaille sur la brochette.

Attachez les cuisses de poulet ensemble pour éviter qu'elles se prennent dans l'élément.

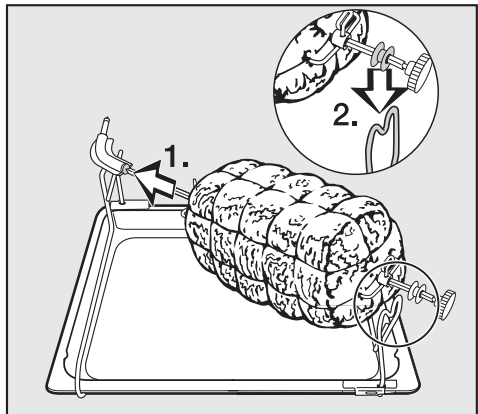


- Assemblez le tournebroche, tel qu'il est illustré.



- Mettez le tournebroche dans le four, sur le rail le plus bas.
- Insérez la brochette dans le moteur au fond du four.
- Sélectionnez "RÔTISSERIE" ou "TOURNEBROCHE".

La brochette commence à tourner.



Nettoyage et entretien

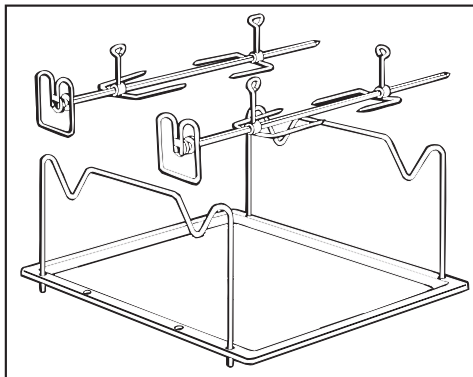
- Lavez le tournebroche avec du savon à vaisselle liquide et de l'eau chaude.

HGE 70: Tournebroche pour H 4780 B / H 4782 B / H 4780 BP / H 4782 BP

Le tournebroche permet de griller uniformément les aliments comme la viande farcie, la volaille et les brochettes, tout en ajoutant une touche de finition, car il fait lentement tourner les broches pendant le rôtissage.

Les broches s'insèrent dans les moteurs du tournebroche au fond du four.

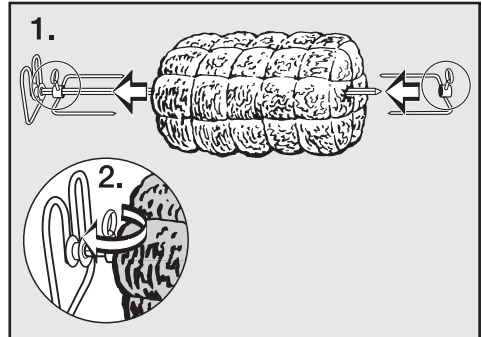
On ne peut pas utiliser la sonde en même temps que le tournebroche, car le fil pourrait s'y prendre et s'endommager.



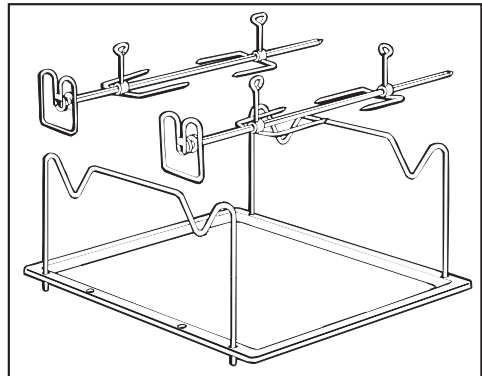
Utilisation

- Fixez la viande ou la volaille sur les broches.

Attachez les cuisses de poulet ensemble pour éviter qu'elles se prennent dans l'élément.

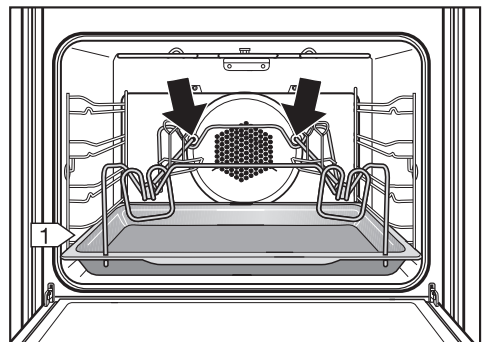


- Assemblez le tournebroche, tel qu'il est illustré.



- Mettez le tournebroche dans le four, sur le rail le plus bas.
- Insérez les broches dans les moteurs au fond du four.
- Sélectionnez "RÔTISSERIE" ou "TOURNEBROCHE".

Les broches commencent à tourner.



Nettoyage et entretien

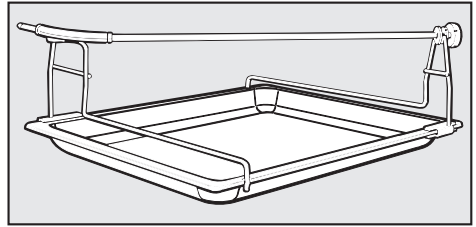
- Lavez-le avec du savon à vaisselle liquide et de l'eau chaude, ou au lave-vaisselle.

HGE 60: Rostizador para H 4680 B / H 4682 B / H 4688 B

El rostizador permite un asado a la parrilla uniforme y añade un toque final a platillos como carnes y aves rellenas al girar lentamente la espada durante la función de asado.

La espada se inserta en el motor del rostizador que se encuentra en el panel posterior.

El termómetro de cocción no puede usarse al mismo tiempo que la función de rostizador. El cable podría enrollarse alrededor del rostizador y dañarse.



Cambio del resorte de retención

(Únicamente en los hornos con número de serie 59226538 o inferior)

El rostizador se inserta a través de un resorte de retención en el motor del rostizador que se encuentra en el panel posterior. En algunos hornos se debe cambiar el resorte antes de poder utilizar el rostizador.

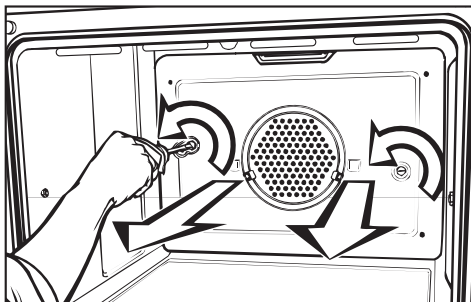
En la placa de información color plata, ubicada en el lado frontal de la puerta del horno al estar abierta, encontrará el número de serie del horno.

El resorte de retención se deberá cambiar si el número de serie es 59226538 o inferior.

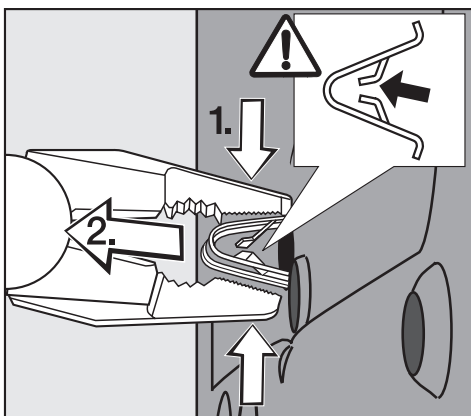
Si necesita ayuda para cambiar el resorte, llame al Servicio Técnico a los números telefónicos que aparecen al dorso de este manual.

Cómo cambiar el resorte de retención

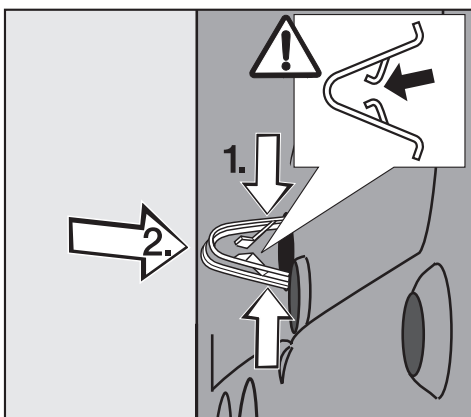
- Primero, retire los rieles.
- Afloje los tornillos del panel trasero y quite el panel.



- Con unas pinzas, presione los dos extremos del resorte hasta que se junten y quítelo.



- Coloque el nuevo resorte de retención.

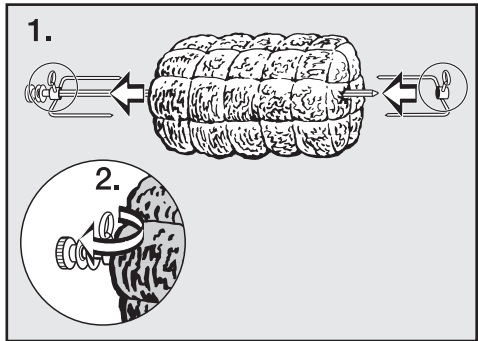


- Coloque y asegure el panel trasero.

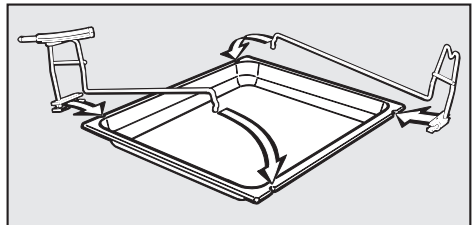
El horno no se debe utilizar si el panel trasero no está instalado en su lugar. Esto podría ocasionar lesiones.

Uso

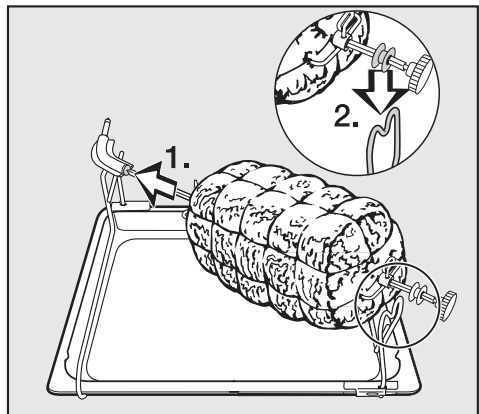
- Asegure la carne o las aves en la espada.
- Las piernas de las aves deben unirse a fin de evitar que toquen el elemento calefactor.



- Ensamble el rostizador como se muestra.



- Coloque el rostizador en el horno, use el riel del nivel más bajo.
- Inserte la espada en el motor de la parrilla en la parte posterior del horno.
- Seleccione "ROTISSERIE" (rostería). La espada girará.



Limpieza y cuidado

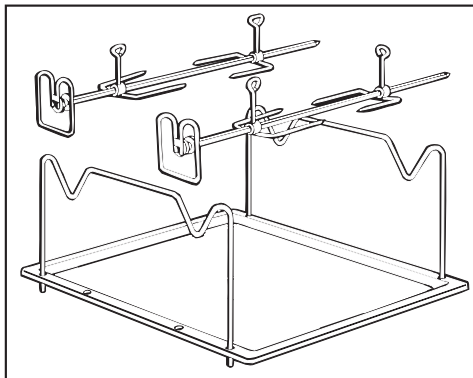
- Limpie con jabón líquido para trastes y agua caliente.

**HGE 70:
Rostizador para H 4780 B /
H 4782 B / H 4780 BP /
H 4782 BP**

El rostizador permite un asado a la parrilla uniforme y añade un toque final a platillos como carnes y aves rellenas al girar lentamente la espada durante la función de asado.

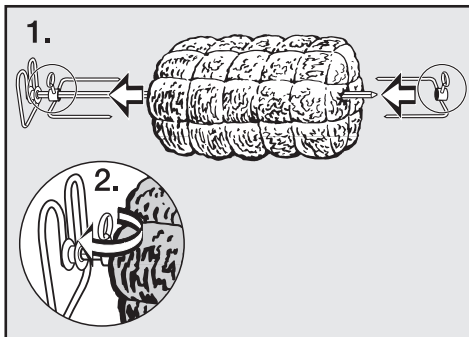
Las espadas se insertan en los motores del rostizador que se encuentra en el panel posterior.

El termómetro de cocción no puede usarse al mismo tiempo que la función de rostizador. El cable podría enrollarse alrededor del rostizador y dañarse.

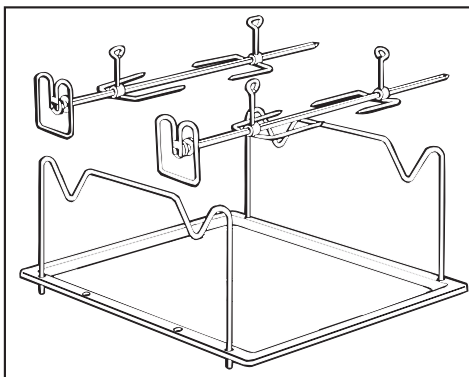


Uso

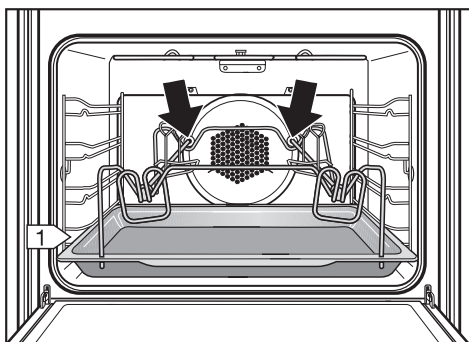
- Asegure la carne o las aves en las espadas.



- Las piernas de las aves deben unirse a fin de evitar que toquen el elemento calefactor.
- Ensamble el rostizador como se muestra.



- Coloque el rostizador en el horno, use el riel del nivel más bajo.
- Inserte las espadas en los motores de la parrilla en la parte posterior del horno.



- Seleccione "ROTISSERIE" (rostería). Las espadas girarán.

Limpieza y cuidado

- Limpie con jabón líquido para trastes y agua caliente o en la lavavajillas.

**USA:**

Miele, Inc.
9 Independence Way
Princeton, NJ 08540
Phone: 800-843-7231
609-419-9898
Fax: 609-419-4298
Technical Service: 800-999-1360
www.miele.com

Canada:

Miele Limited/Miele Limitée
161 Four Valley Drive
Vaughan, ON L4K 4V8
Phone/Téléphone : 800-643-5381
905-660-9936
Fax/Télécopieur : 905-532-2290
www.miele.ca
info@miele.ca (general enquiries/questions générales)
professional@miele.ca (commercial enquiries/questions commerciales)

México

Miele, S. A. de C. V.
(German Centre; Local 0-4-2)
Av. Santa Fe # 170 PB
Col. Lomas de Santa Fe
C. P. 01210, México D. F.
Servicio post venta: Tel.: +52 (55) 85 03 98 70/73
Fax: +52 (55) 85 03 98 74
Correo electronico: servicio@miele.com.mx
www.miele.com.mx