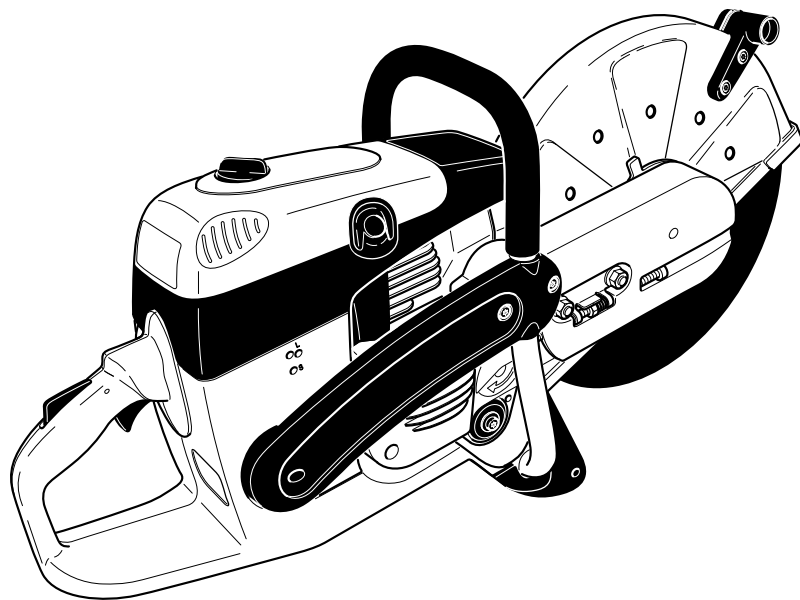


Spare Parts List
Ersatzteilliste
Liste de pièces détachées
Lista de piezas de repuesto

2011-08



Model FC7312 (P/N6060478
Cat # 24243)
as from s/n 1.030.001
Model FC7314 (P/N6060479
Cat # 24244)
as from s/n 1.030.001

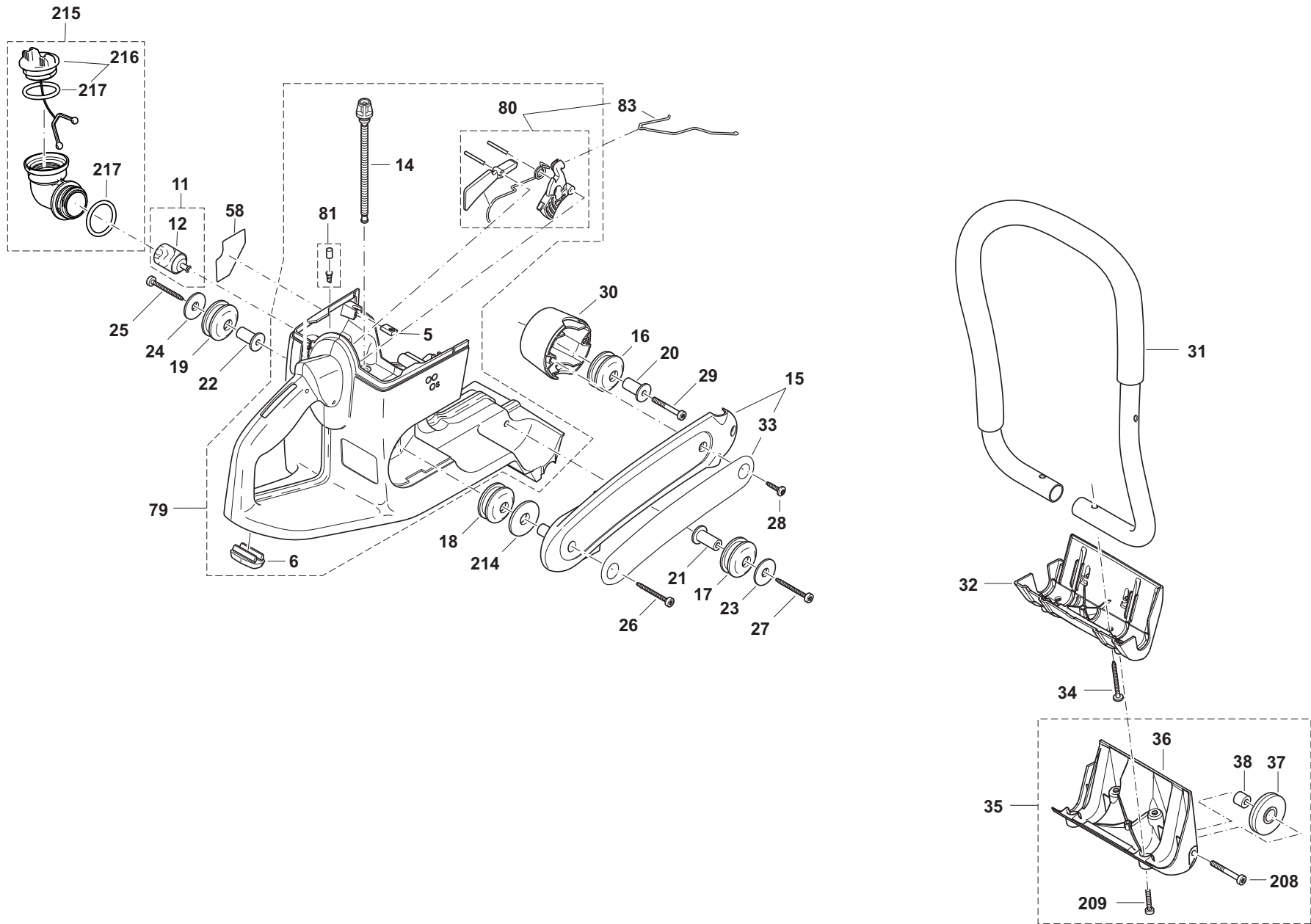
FAST-UT

FC7312
FC7314

1

Tankeinheit und Handgriffe
Tank and handle grips
Réservoir et poignées
Depósito y mangos

FAST-CUT



FC7312
FC7314

1

Tankeinheit und Handgriffe
Tank and handle grips
Réservoir et poignées
Depósito y mangos

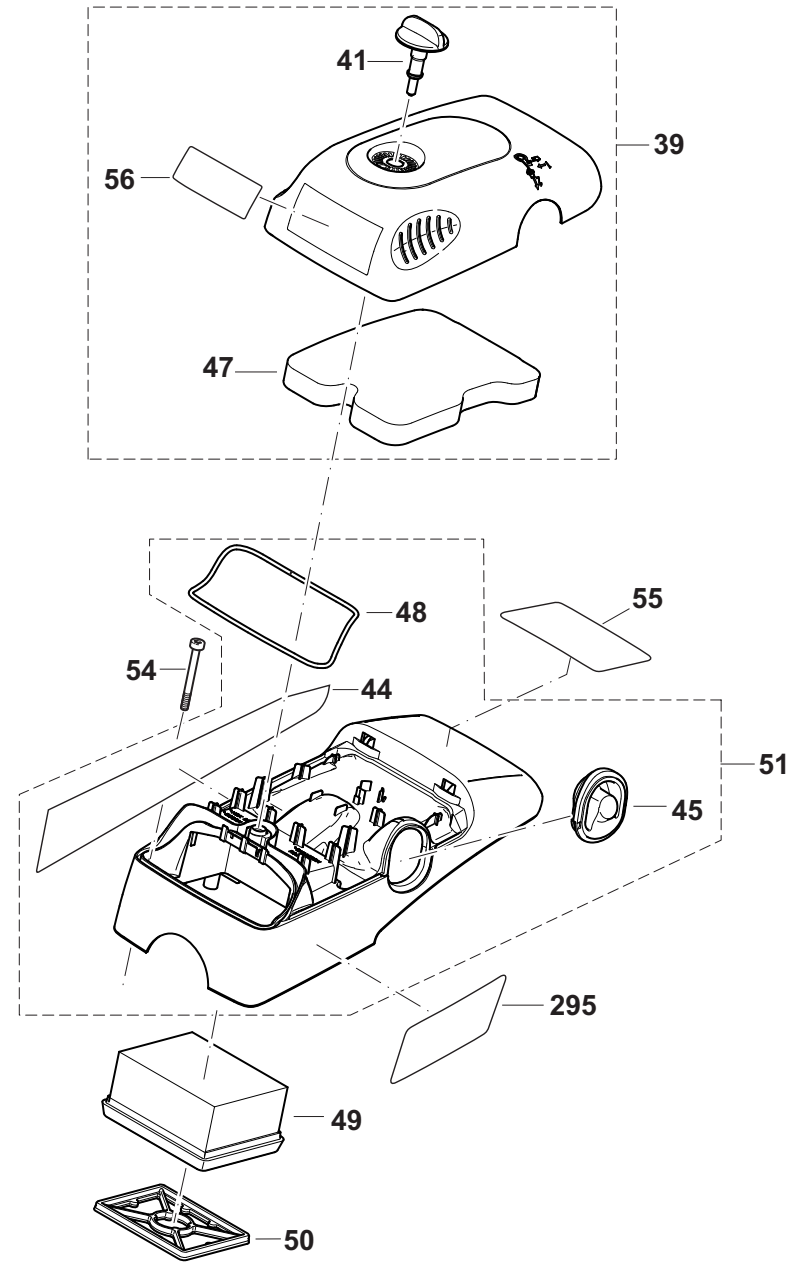
FAST-CUT

Seite / Page	Pos.	FC7312	FC7314	Part No.	Hinweise Notes Renseign. Nota	Bezeichnung	Spezifikation Specification	Description	Désignation	Denominación
1	5	4	4	6060037		SCHRAUBEINSATZ		SCREW PLUG	EMBOUT DE VISSAGE	ALOJAMIENTO DE TORNILLOS
1	6	1	1	6060036		GUMMIFUß		RUBBER FOOT	PIED, CAOTCHOUC	PIE, GOMA
1	11	1	1	6050281		SAUGKOPF KPL.		SUCTION HEAD	TÊTE D'ASPIRATION	CABEZA DE ASPIRACIÓN
1	12	1	1	6060117		FILZFILTER		FELT	FEUTRE	FIELTRO
1	14	1	1	6060160		SAUGSCHLAUCH KRAFTSTOFF		FUEL LINE	CONDUITE CARB.	TUBO COMB.
1	15	1	1	6060480	2011 =>	SEITENSTREBE, GEÄTZT	Speedi Cut, black, etched	BRACKET	SUPPORT	SOPORTE
1	16	1	1	6060122		SCHWINGUNGSDÄMPFER		RUBBER BUFFER	AMORTISSEUR	AMORTIGUADOR
1	17	1	1	6060122		SCHWINGUNGSDÄMPFER		RUBBER BUFFER	AMORTISSEUR	AMORTIGUADOR
1	18	1	1	6060122		SCHWINGUNGSDÄMPFER		RUBBER BUFFER	AMORTISSEUR	AMORTIGUADOR
1	19	1	1	6060122		SCHWINGUNGSDÄMPFER		RUBBER BUFFER	AMORTISSEUR	AMORTIGUADOR
1	20	1	1	6050235		ACHSE FÜR DÄMPFER		AXLE	AXE	EJE
1	21	1	1	6050235		ACHSE FÜR DÄMPFER		AXLE	AXE	EJE
1	22	1	1	6050235		ACHSE FÜR DÄMPFER		AXLE	AXE	EJE
1	23	1	1	6060370		ANLAGESCHEIBE		WASHER	RONDELLE	ARANDELA
1	24	1	1	6060370		ANLAGESCHEIBE		WASHER	RONDELLE	ARANDELA
1	25	1	1	6060094		SCHRAUBE	5,5x45	SCREW	VIS	TORNILLO
1	26	1	1	6060094		SCHRAUBE	5,5x45	SCREW	VIS	TORNILLO
1	27	1	1	6060094		SCHRAUBE	5,5x45	SCREW	VIS	TORNILLO
1	28	2	2	6060093		SCHRAUBE	5,5x20	SCREW	VIS	TORNILLO
1	29	1	1	6060089		INNENSTERN-SCHRAUBE	M5x20x40	SCREW	VIS	TORNILLO
1	30	1	1	6050274	2010 =>	AUFNAHMETOPF, SCHWARZ, GEÄTZT	black, etched	POT	CAPUCHON	POTE
1	31	1	1	6060080		RUNDUMGRIFF KPL.		WRAP AROUND HANDLE	POIGNÉE CIRCULAIRE	MANGO CIRCULAR
1	32	1	1	6060248		STANDFUß		FOOT	PIED	PIE
1	33	1	1	6060481		SCHILD	FAST-CUT	LABEL	PLAQUE	CALCOMANIA
1	34	2	2	6060094		SCHRAUBE	5,5x45	SCREW	VIS	TORNILLO
1	35	1	1	6060323	Acc.	STANDFUß MIT ROLLEN KPL.		FOOT CPL.	PIED CPL.	PIE CPL.
1	37	2	2	6060324	Acc.	ROLLE		ROLLER	ROULEAU	RUEDA
1	38	2	2	6060325	Acc.	BUCHSE		BUSHING	DOUILLE	CASQUILLO
1	58	1	1	6060453		SCHILD	MIX	LABEL	PLAQUE	CALCOMANIA
1	79	1	1	6050239	2010 =>	TANK KPL. MIT MECHANIK, ROT	red, highly polished	TANK CPL., RED	RÉSERVOIR CPL., ROUGE	DEPÓSITO CPL.
1	80	1	1	6050279		GASMECHANIK KPL.		THROTTLE MECHANISM, CPL.	MÉCANIQUE DE DÉCLEN. CPL.	MECANISMO ACELERADOR, CPL.
1	81	1	1	6050229		SATZ BELÜFTUNGSVENTIL		AIR VALVE CPL.	SOUPAPE D'AERATION CPL.	VÁLVULA VENTILACION CPL.
1	83	1	1	6050241		GASGESTÄNGE		THROTTLE LINKAGE	TRINGLE D'ACCÉLÉRATION	VARILLA ACELERADOR
1	208	2	2	6060356	Acc.	SCHRAUBE	M6X35	SCREW	VIS	TORNILLO
1	209	4	4	6060406		INNENSTERN-SCHRAUBE	5x16	SCREW	VIS	TORNILLO
1	214	1	1	6060371		ANLAGESCHEIBE		WASHER	RONDELLE	ARANDELA
1	215	1	1	6050240	Acc.	WINKELTANKVERSCHLUß KPL.		ANGULAR UNION ASSY.	MANCHON COUDÉ CPL.	CIERRE ANGULAR CPL.
1	216	1	1	6050230		TANKDECKEL KPL.		TANK CAP CPL.	BOUCHON RESERVOIR CPL.	TORNILLO DE CIERRE CPL.
1	217	2	2	6050280		O-RING	29,3X3,6	PACKING RING	BAGUE-JOINT	ANILLO DE GUARNICION

FC7312
FC7314

2

Abdeckhaube, Luftfilter
Clutch, sprocket guard, muffler
Embrayage, protège-pignon, pot d' échappement
Embrague, Protector de piñon, silencioso



FC7312
FC7314

2

Abdeckhaube, Luftfilter
Clutch, sprocket guard, muffler
Embrayage, protège-pignon, pot d' échappement
Embrague, Protector de piñon, silencioso

FAST-CUT

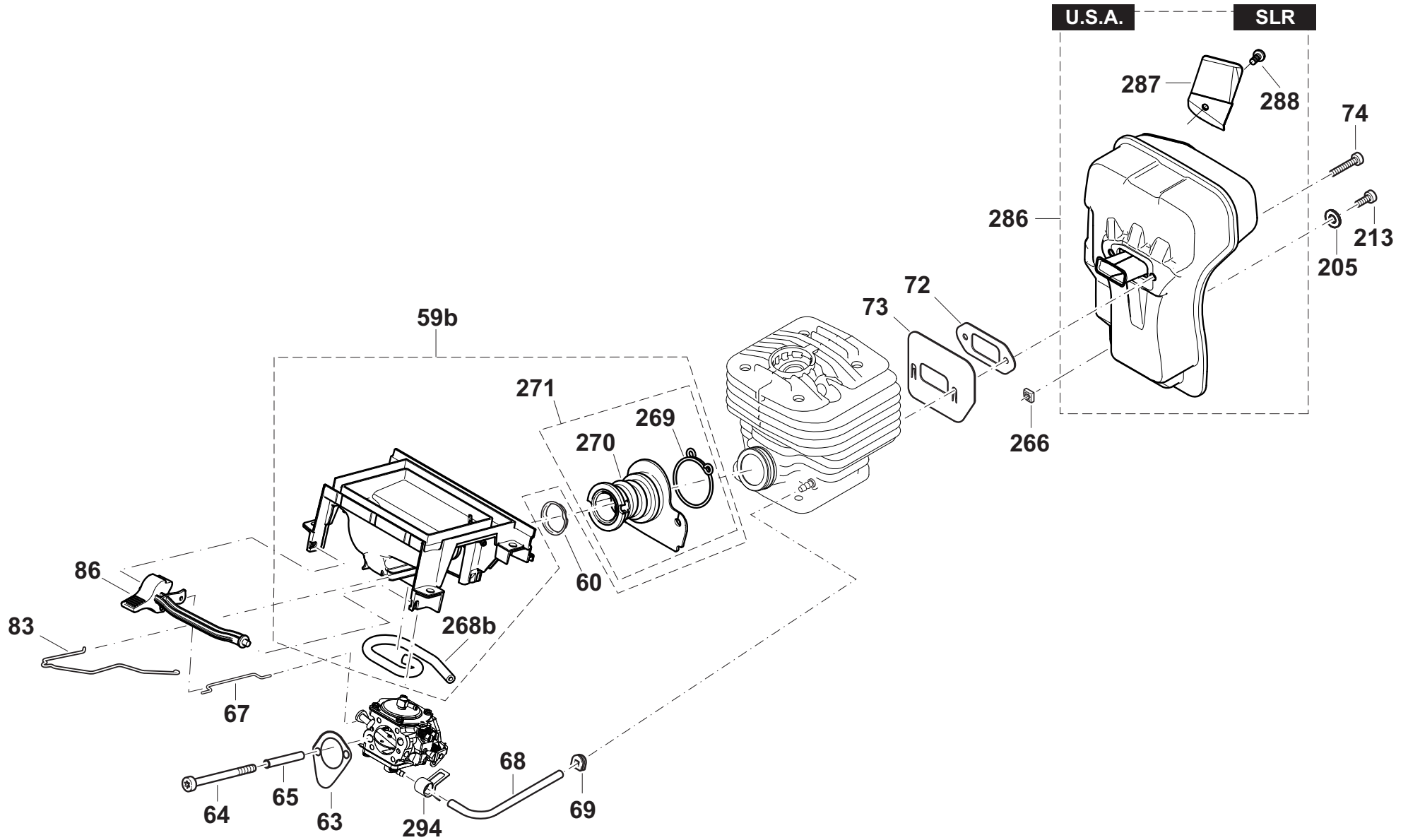
Seite / Page	Pos.	FC7312	FC7314	Part No.	Hinweise Notes Renseign. Nota	Bezeichnung	Spezifikation Specification	Description	Désignation	Denominación
2	39	1	1	6050245	2010 =>	FILTERDECKEL KPL., SCHWARZ, GEÄTZT	black, etched, incl. Pos. 47	COVER ASSY.	CAPOT CPL.	CUBIERTA CPL.
2	41	1	1	6060457		VERSCHLUßKNOPF		FIXING	FERMETURE	CIERRE
2	44	1	1	6050286		SICHERHEITSAUFKLEBER		SAFETY LABEL	PLAQUE	CALCOMANIA
2	45	1	1	6060459		GUMMITEIL	DEKO	RUBBER PART	ÉLASTIQUE PART	PIEZA DE GOMA ELÁSTICA
2	47	1	1	6060460		VORFILTER		PREFILTER	PREFILTRE	PRIMER FILTRO
2	48	1	1	6050242		DICHTSCHNUR		PACKING RING	BAGUE-JOINT	ANILLO DE GUARNICIÓN
2	49	1	1	6060463		LUFTFILTEREINSATZ		AIR FILTER	FILTRE À AIR	FILTRO DE AIRE
2	50	1	1	6060464		INNENFILTER		INNER FILTER	FILTRE INTÉRIEUR	FILTRO DE AIRE INTERIOR
2	51	1	1	6050244		ABDECKHAUBE KPL., SCHWARZ, GEÄTZT	SLR, etched	HOOD CPL.	CAPOT CPL.	TAPA CPL.
2	54	4	4	6060330		INNENSTERN-SCHRAUBE	M5x50	SCREW	VIS	TORNILLO
2	55	1		6060482		AUFKLEBER ABDECKHAUBE	FC7312	LABEL	PLAQUE	CALCOMANIA
2	55		1	6060483		AUFKLEBER ABDECKHAUBE	FC7314	LABEL	PLAQUE	CALCOMANIA
2	56	1	1	6060333		SCHILD	MIX	LABEL	PLAQUE	CALCOMANIA
2	295	1	1	6060484		SCHILD	SLR	LABEL	PLAQUE	CALCOMANIA

FC7312
FC7314

3

Schalldämpfer
Muffler
Pot d' échappement
Silencioso

FAST-CUT

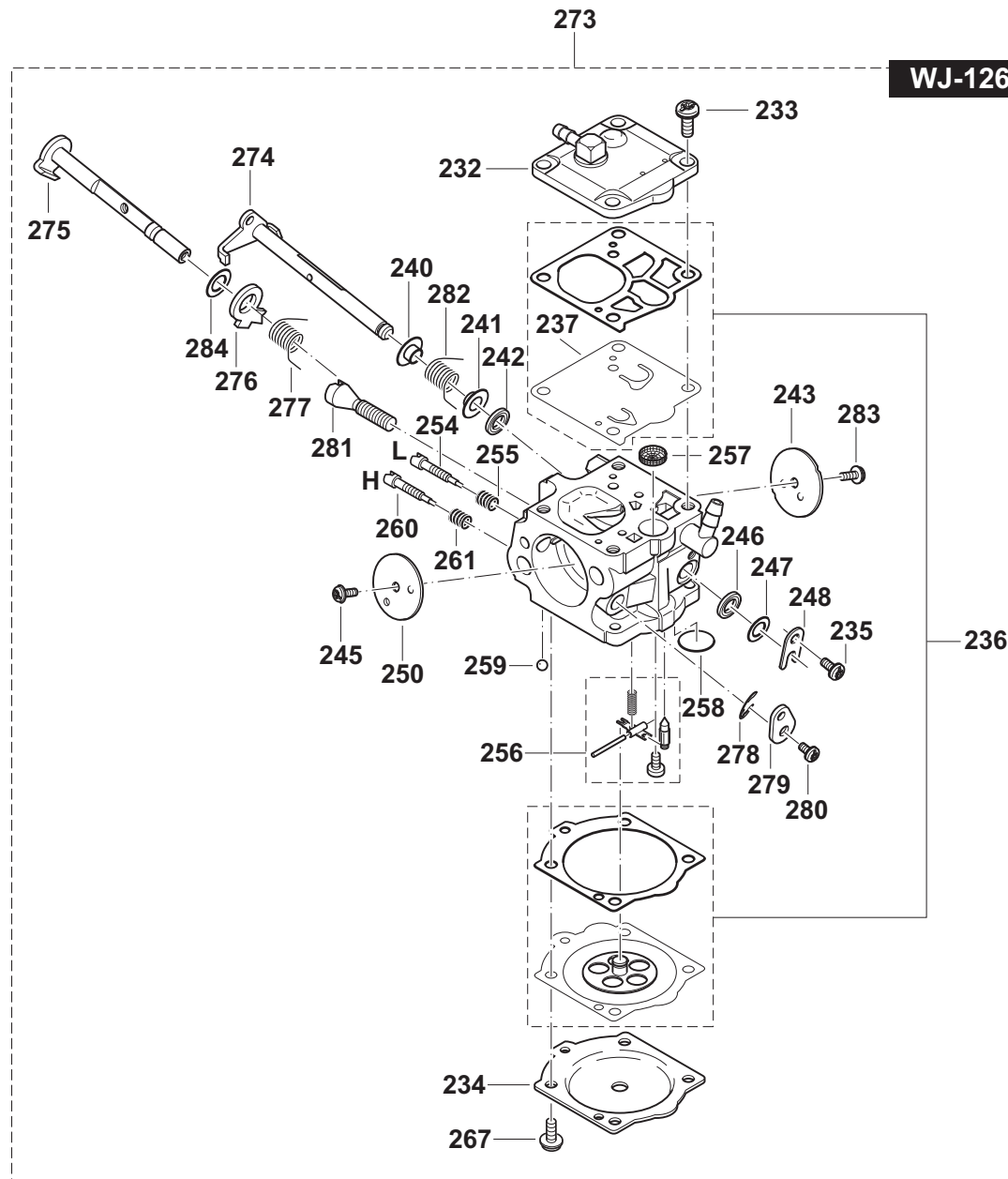


FC7312
FC7314

3

Schalldämpfer
Muffler
Pot d' échappement
Silencioso**FAST-RUT**

Seite / Page	Pos.	FC7312	FC7314	Part No.	Hinweise Notes Renseign. Nota	Bezeichnung	Spezifikation Specification	Description	Désignation	Denominación
3	59b	1	1	6050266		ANSAUGKRÜMMER KPL.		CONNECTING MUFF CPL.	MANCHON DE JONCTION CPL.	MANGUITO DE CONEXIÓN CPL.
3	60	1	1	6060008		EINSATZ FÜR ANSAUGSCHLAUCH		INSERT FOR SUCTION HOSE	PIÈCE P. TUYAU	SUPLEMENTO P. TUBO
3	63	1	1	6060161		DICHTUNG		GASKET	JOINT	JUNTA
3	64	2	2	6060147		INNENSTERN-SCHRAUBE	M4x55	SCREW	VIS	TORNILLO
3	65	m	m	6060130		SCHLAUCH	37mm; 1 1/2"	TUBE	GAINÉ	TUBO
3	67	1	1	6060051		CHOKESTANGE		CHOKE SHAFT	LEVIER	PALANCE
3	68	m	m	6050284		SCHLAUCH	120mm; 4 3/4"	TUBE	GAINÉ	TUBO
3	69	1	1	6060119		GUMMITÜLLE		RUBBER BUSH	GAINÉ CAOUTCHOUC	BOQUILLA DE CAUCHO
3	72	1	1	6050268		DICHTUNG		GASKET	JOINT	JUNTA
3	73	1	1	6050267		ABSCHIRMBLECH		COOLING PLATE	TÔLE DE PROTECTION	CHAPA DEFLECTORA
3	74	2	2	6060148		INNENSTERN-SCHRAUBE	M5x20	SCREW	VIS	TORNILLO
3	83	1	1	6050241		GASGESTÄNGE		THROTTLE LINKAGE	TRINGLE D' ACCÉLÉRATION	VARILLA ACELERADOR
3	86	1	1	6050252		CHOKEWELLE		CHOKE LEVER	LEVIER DE STARTER	PALANCA ESTRANGUL. AIRE
3	205	1	1	6060102		SPANNSCHEIBE		DISC	DISQUE	ARANDELA
3	213	1	1	6063043		INNENSTERN-SCHRAUBE	M5x12	SCREW	VIS	TORNILLO
3	266	1	1	6060436		4KT-MUTTER	M5, SW10	SQUARE NUT	ECROU CARRÉ	TUERCA CUADR.
3	268b	1	1	6050265		KOMPENSATIONSSCHLAUCH	l=138mm, yellow	TUBE	GAINÉ	TUBO
3	269	1	1	6050225		FEDERSCHELLE		HOSE CLIP	COLLIER DE SERRAGE	ABRAZADERA
3	270	1	1	6061175		ANSAUGSCHLAUCH		SUCTION HOSE	TUYAU D' ASPIRATION	TUBO DE ASPIRACIÓN
3	271	1	1	6060044		ANSAUGSCHLAUCH	SET	SUCTION HOSE	TUYAU D' ASPIRATION	TUBO DE ASPIRACIÓN
3	286	1	1	6050270		SCHALLDÄMPFER	SLR	MUFFLER	POT D' ÉCHAPPEMENT	SILENCIADOR
3	287	1	1	6050269		FUNKENSCHUTZSIEB	SLR	SPARK ARRESTER SCREEN	TAMIS	TAMIZ
3	288	1	1	6050278		INNEN-6KT-SCHRAUBE	4x9,7	ALLEN SCREW	BOULON À SIX PANS CREUX	TORNILLO DE CABEZA CON HEX. INTER.
3	294	1	1	6050291		SCHLAUCHKLEMME		HOSE CLAMP	COLLIER	ABRAZADERA



FC7312
FC7314

4

Vergaser
Carburetor
Carburateur
Carburador**FAST-CUT**

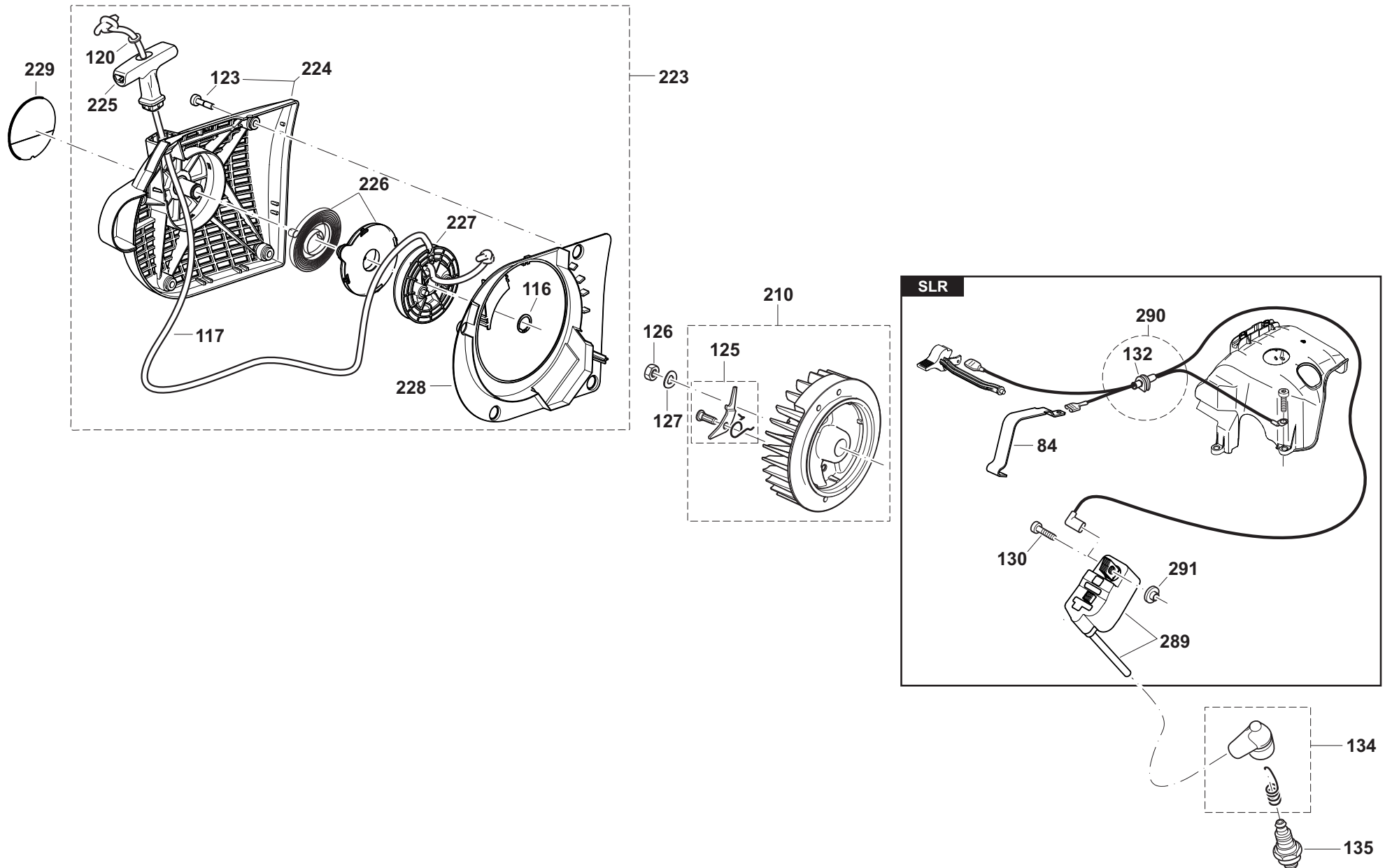
Seite / Page	Pos.	FC7312	FC7314	Part No.	Hinweise Notes Renseign. Nota	Bezeichnung	Spezifikation Specification	Description	Désignation	Denominación
4	232	1	1	6060376		PUMPENDECKEL KPL.		PUMP COVER CPL.	COUVERCLE DE POMPE CPL.	TAPA DE BOMBA CPL.
4	233	4	4	6060377		SCHRAUBE		SCREW	VIS	TORNILLO
4	234	1	1	6060469		MEMBRANDECKEL		DIAPHRAGM COVER	COUVERCLE DE MEMBRANE	TAPA DE MEMBRANA
4	235	1	1	6060379		SCHRAUBE		SCREW	VIS	TORNILLO
4	236	1	1	6060380		MEMBRANSATZ		SET DIAPHRAGM / GASKETS	JEU DE MEMBRANES / JOINTS	JUEGO MEMBRANAS / JUNTAS
4	237	1	1	6060381		PUMPENMEMBRANE, GUMMI		PUMP DIAPHRAGM	MEMBR. DE POMPE	MEMBR. D. LA BOMBA
4	240	1	1	6060384		BUCHSE		BUSHING	DOUILLE	CASQUILLO
4	241	1	1	6060384		BUCHSE		BUSHING	DOUILLE	CASQUILLO
4	242	1	1	6060386		DICHTRING		PACKING RING	BAGUE-JOINT	ANILLO DE GUARNICIÓN
4	243	1	1	6060387		DROSSELKLAPPE		THROTTLE SHUTTER	CLAPET D' ÉTRANGLEMENT	VÁLVULA REGULADORA
4	245	1	1	6060389		SCHRAUBE		SCREW	VIS	TORNILLO
4	246	1	1	6060386		DICHTRING		PACKING RING	BAGUE-JOINT	ANILLO DE GUARNICIÓN
4	247	1	1	6060391		SCHEIBE		DISC	DISQUE	DISCO
4	248	1	1	6060392		WELLENSICHERUNG		SHAFT CLIP	TÔLE DE SÉCURITÉ	PIEZA SEGURIDAD ÁRBOL
4	250	1	1	6050289		CHOKEKLAPPE		CHOKE SHUTTER	CLAPET D' AIR	VÁLVULA DE AIRE
4	254	1	1	6060398		LEERLAUF-STELLSCHRAUBE	L	IDLE ADJUSTMENT SCREW	VIS DE RÉGL. DE RALENTI	TORNILLO REGULADOR
4	255	1	1	6060399		FEDER	L	SPRING	RESSORT	RESORTE
4	256	1	1	6050290		SATZ STEUERTEILE		CONTROL PARTS	PIÈCES DE COMM.	PIEZAS DE MANDO
4	257	1	1	6060401		SIEB		SCREEN	TAMIS	TAMIZ
4	258	1	1	6060402		VERSCHLUßSCHEIBE		COVER DISC	DISQUE DE FERMETURE	DISCO DE SIERRE
4	259	1	1	6060403		SICHERUNGSEINSATZ		LOCKING BALL	BILLE D' ARRÊT	BOLA DE TOPE
4	260	1	1	6060442		VOLLGAS-STELLSCHRAUBE	H	MAIN ADJUSTM. SCREW	VIS DE RÉGL. PLEIN GAZ	TORNILLO REGULADOR
4	261	1	1	6060399		FEDER	L	SPRING	RESSORT	RESORTE
4	267	4	4	6060379		SCHRAUBE		SCREW	VIS	TORNILLO
4	273	1	1	6050288		VERGASER HALBGAS	WJ-126a	CARBURETOR FAST IDLE	CARBURATEUR	CARBURADOR
4	274	1	1	6050255		DROSSELKLAPPENWELLE		THROTTLE SHAFT	AXE CLAPET D ÉTRANG.	EJE VÁLVULA REG.
4	275	1	1	6050259		CHOKEWELLE		CHOKE SHAFT	AXE CLAPET D'AIR	EJE VÁLVULA AIRE
4	276	1	1	6050254		HALBGASHEBEL		FAST IDLE LEVER	LEVIER	PALANCA
4	277	1	1	6050261		DREHFEDER		TORSION SPRING	RESSORT DE TENSION	RESORTE DE TORSIÓN
4	278	1	1	6050227		WELLENSICHERUNG		SHAFT CLIP	TÔLE DE SÉCURITÉ	PIEZA SEGURIDAD ÁRBOL
4	279	1	1	6050260		CHOKEHEBEL		CHOKE LEVER	LEVIER DE STARTER	PALANCA ESTRANGULADOR DE AIRE
4	280	1	1	6060389		SCHRAUBE		SCREW	VIS	TORNILLO
4	281	1	1	6050256		LEERLAUF-ANSCHLAGSCHRAUBE	S	IDLE STOP SCREW	VIS DE BUTÉE DE RALENTI	TORNILLO DE TOPE
4	282	1	1	6050257		DREHFEDER		TORSION SPRING	RESSORT DE TENSION	RESORTE DE TORSIÓN
4	283	1	1	6050258		SCHRAUBE		SCREW	VIS	TORNILLO
4	284	1	1	6050228		SCHEIBE		WASHER	RONDELLE	ARANDELA

FC7312
FC7314

5

Anwerfvorrichtung, Magnetzündler
Starter assy., ignition assy.
Dispositif de démarrage, volant magnétique
Dispositivo arranque, volante magnético

FAST-CUT



FC7312
FC7314

5

Anwerfvorrichtung, Magnetzündler
Starter assy., ignition assy.
Dispositif de démarrage, volant magnétique
Dispositivo arranque, volante magnético**FAST-CUT**

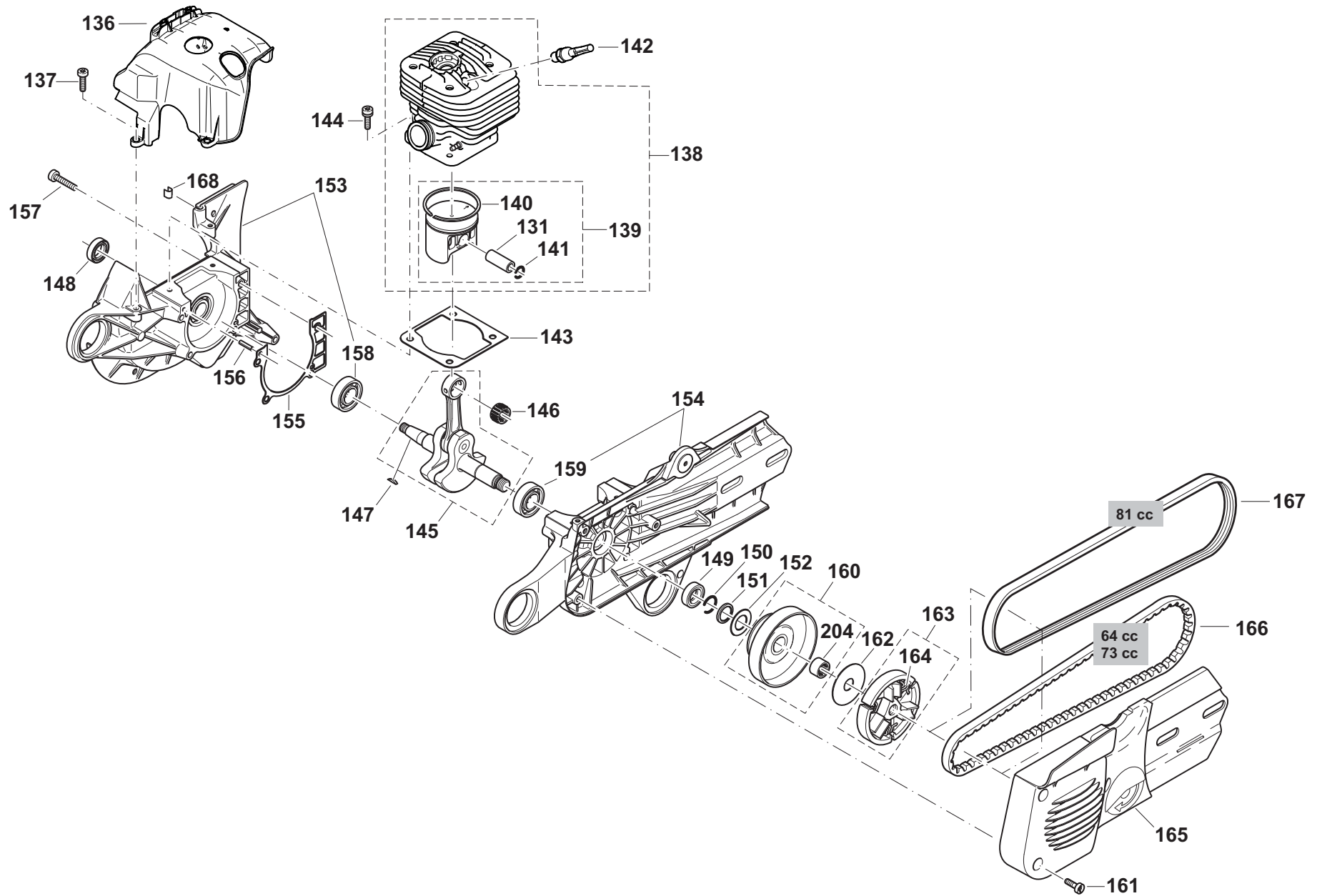
Seite / Page	Pos.	FC7312	FC7314	Part No.	Hinweise Notes Renseign. Nota	Bezeichnung	Spezifikation Specification	Description	Désignation	Denominación
5	84	1	1	6050251		KONTAKTFEDER		CONTACT SPRING	RESSORT DE CONTACT	RESORTE DE CONTACTO
5	116	1	1	6060103		SICHERUNGSRING		SNAP RING	CIRCLIP	ANILLO SEGURIDAD
5	117	1	1	6060361		ANWERFSEIL SCHWARZ	ø4 x 1000mm	STARTER ROPE BLACK	CÂBLE DE DÉMARRAGE NOIR	CORDÓN DE ARRANQUE NEGRO
5	120	1	1	6060102		SPANNSCHEIBE		DISC	DISQUE	ARANDELA
5	123	4	4	6060092		INNENSTERN-SCHLITZ SCHRAUBE	M5x20	SCREW	VIS	TORNILLO
5	125	2	2	6060012		ANWERFKLINKE KPL.		STARTER RATCHET CPL.	CLIQUET CPL.	TRINQUETE ARRANQUE CPL.
5	126	1	1	6060262		6KT-MUTTER	M8x1	HEXAGONAL NUT	ECROU HEXAGONAL	TUERCA HEXAGONAL
5	127	1	1	6060101		FEDERSCHEIBE	B8 DIN137	SPRING WASHER	RONDELLE ÉLASTIQUE	DISCO AMORTIGUADOR
5	130	2	2	6060092		INNENSTERN-SCHLITZ SCHRAUBE	M5x20	SCREW	VIS	TORNILLO
5	132	1	1	6060119		GUMMITÜLLE		RUBBER BUSH	GAINÉ CAOUTCHOUC	BOQUILLA DE CAUCHO
5	134	1	1	6060470		ZÜNDKERZENSTECKER KPL.		SPARK PLUG CAP CPL.	FICHE DE BOUGIE, CPL.	TAPA DE BUJIA CPL.
5	135	1	1	6060127		ZÜNDKERZE		SPARK PLUG	BOUGIE	BUJÍA
5	210	1	1	6060366		POLRAD KPL.		FLYWHEEL ASSY.	ROUE POLAIRE CPL.	VOLANTE ENCENDIDO
5	223	1	1	6050262	2010 =>	ANWERFVORRICHTUNG KPL. ROT, SCHW.SEIL	red, highly polished	STARTER ASSY.	DISPOS. DE DÉMARRAGE CPL.	DISPOS. DE ARRANQUE CPL.
5	224	1	1	6050263	2010 =>	STARTERGEHÄUSE, ROT	red, highly polished	HOUSING	CARTER	CÁRTER
5	225	1	1	6050232		ANWERFGRIF		STARTER KNOB	POIGNEE DE LANCEMENT	TIRADOR DE ARRANQUE
5	226	1	1	6050231		RÜCKHOLFEDER IM GEHÄUSE		REWIND SPRING IN HOUSING	RESSORT RAPPEL DANS BOÎT	RESORTE RETENC. EN CAJA
5	227	1	1	6050264		SEILTROMMEL KPL.		CABLE DRUM CPL.	TAMBOUR DE CÂBLE CPL.	TAMBOUR PARA CORDÓN CPL.
5	228	1	1	6050246		LUFTFÜHRUNG		AIR GUIDE PLATE	GUIDE D'AIR	CONDUCTO DE AIRE
5	229	1	1	6060485		SCHILD	FAST-CUT SLR	LABEL	PLAQUE	CALCOMANIA
5	289	1	1	6050250		MAGNETZÜNDER		IGNITION COIL	BOBINE D' ALLUMAGE	BOBINA ENCENDIDO
5	290	1	1	6050285		KABEL MIT STECKER		CABLE WITH PLUG	CÂBLE AVEC PRISE	CABLE CON ENCHUFE
5	291	2	2	6050233		ISOLIERSCHEIBE, SCHWARZ		WASHER	RONDELLE	ARANDELA

FC7312
FC7314

6

Zylinder, Kurbeltrieb, Kupplung
Cylinder, crankshaft, clutch
Cylindre, vilebrequin, embrayage
Cilíndro, cigüeñal, embrague

FAST-CUT



FC7312
FC7314

6

Zylinder, Kurbeltrieb, Kupplung
Cylinder, crankshaft, clutch
Cylindre, vilebrequin, embrayage
Cilindro, cigüeñal, embrague

FAST-CUT

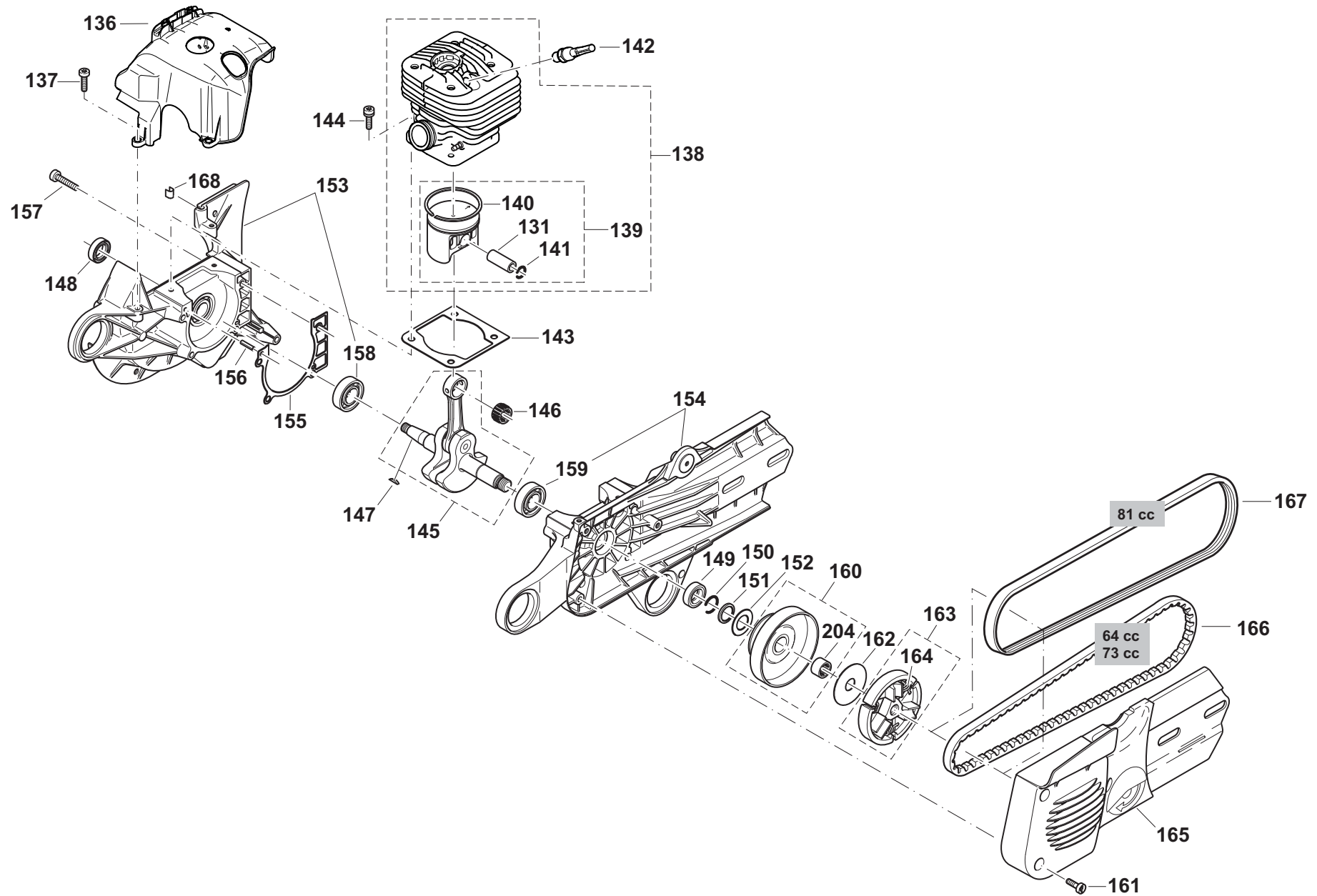
Seite / Page	Pos.	FC7312	FC7314	Part No.	Hinweise Notes Renseign. Nota	Bezeichnung	Spezifikation Specification	Description	Désignation	Denominación
6	131	1	1	6050226		KOLBENBOLZEN		PISTON PIN	AXE DE PISTON	PERNO DE PISTÓN
6	136	1	1	6060471		KÜHLLUFTHAUBE, SCHWARZ		HOOD	CAPOT	CUBIERTA
6	137	3	3	6050276		SCHRAUBE	M5x15	BOLT	VIS	TORNILLO
6	138	1	1	6050248		ZYLINDER / KOLBEN, KPL.	ø 50 HeadDeco, SLR	CYLINDER / PISTON, CPL.	CYLINDRE ET PISTON, CPL.	CILINDRO CON PISTÓN, CPL.
6	139	1	1	6050249		KOLBEN AB KPL.	ø 50	PISTON CPL.	PISTON CPL.	PISTÓN CPL.
6	140	1	1	6060045		KOLBENRING	ø 50	PISTON RING	SEGMENT DE PISTON	SEGMENTO DE PISTÓN
6	141	2	2	6060019		SPRENGRING	C12X1	SPRING RING	ANNEAU-RESSORT	ANILLO ELÁSTICO
6	142	1	1	6050243		DEKOMPRESSIONSVENTIL	HeadDeco	VALVE	SOUPAPE	VÁLVULA
6	143	1	1	6060340		ZYLINDERFUßDICHTUNG, METALL		GASKET, METAL	JOINT, MÉTAL	JUNTA, METAL
6	144	4	4	6060450		INNENSTERNSCHRAUBE MIT SPANNSCHEIBE	M5x23	SCREW	VIS	TORNILLO
6	145	1	1	6050247		KURBELWELLE KPL.	SLR	CRANKSHAFT CPL.	VILEBREQUIN CPL.	CIGÜEÑAL CPL.
6	146	1	1	6060114		NADELKÄFIG		NEEDLE CAGE	CAGE À AIGUILLES	JAULA DE AGUJAS
6	147	1	1	6060106		SCHEIBENFEDER		KEY	CLAVETTE	CHAVETA
6	148	1	1	6060115		RADIALDICHTRING	ø15/24x7	RADIAL RING	JOINT RADIAL	JUNTA RADIAL
6	149	1	1	6060115		RADIALDICHTRING	ø15/24x7	RADIAL RING	JOINT RADIAL	JUNTA RADIAL
6	150	1	1	6060104		SPRENGRING		SPRING RING	ANNEAU-RESSORT	ANILLO ELÁSTICO
6	151	1	1	6060005		ANSCHLAGRING, GEHÄRTET, VERZINKT		STOP RING	BAGUE DE BUTÉE	ANILLO DE DETEN.
6	152	1	1	6060068		FÜHRUNGSSCHEIBE		GUIDE DISC	DISQUE DE GUIDAGE	DISCO DE GUÍA
6	153	1	1	6050238		KURBELGEHÄUSE KPL. MS, SCHWARZ	incl. page 3: pos. 76,205,213	CRANKC., MAG. SIDE	CARTER-COTÉ, MAGN.	CÁRTER CIG., LADO MAG.
6	154	1	1	6060415		KURBELGEHÄUSE KPL. KS, SCHWARZ		CRANKC., CLUTCH SIDE	CARTER-COTÉ, EMBR.	CÁRTER CIG., LADO EMBR.
6	155	1	1	6060365		KURBELGEHÄUSEDICHTUNG		GASKET	JOINT	JUNTA
6	156	2	2	6060105		SPIRALSPANNSTIFT	3X16	CLAMPING PIN	GOUPILLE	PASADOR
6	157	5	5	6060088		INNENSTERN-SCHRAUBE	M5x30	SCREW	VIS	TORNILLO
6	158	1	1	6060113		KUGELLAGER (EINKLEBEN)	6202	BALL BEARING (USE GLUE)	ROULEMENT À BILLES (À COLLER)	RODAM. DE BOLAS (A COLAR)
6	159	1	1	6060113		KUGELLAGER (EINKLEBEN)	6202	BALL BEARING (USE GLUE)	ROULEMENT À BILLES (À COLLER)	RODAM. DE BOLAS (A COLAR)
6	160	1	1	6050237		KUPPLUNGSTROMMEL KPL.		CLUTCH DRUM CPL.	TAMBOUR CPL.	TAMBOR CPL.
6	161	3	3	6060091		INNENSTERN-SCHLITZ-SCHRAUB E	M5x14	SCREW	VIS	TORNILLO
6	162	1	1	6060010		FÜHRUNGSSCHEIBE	44,5x1x12	DISC	DISQUE	DISCO
6	163	1	1	6060006		KUPPLUNG KPL.		CLUTCH ASSY.	EMBRAYAGE CPL.	EMBRAGUE CPL.
6	164	3	3	6060011		ZUGFEDER		SPRING	RESSORT	RESORTE
6	165	1	1	6050273	2010 =>	ABDECKUNG MIT SCHLITZEN, ROT	red, highly polished	COVER	COUVERCLE	CUBIERTA
6	166	1	1	6060118		KEILRIEMEN		V-BELT	COURROIE TRAPEZ	CORREA ESTRECHO
6	168	1	1	6060251		FIXIERGUMMI	set=35 pcs.	RUBBER PLATE	PLAQUE DE CAOUTCH.	PLANCHA DE CAUCHO

FC7312
FC7314

6

Zylinder, Kurbeltrieb, Kupplung
Cylinder, crankshaft, clutch
Cylindre, vilebrequin, embrayage
Cilíndro, cigüeñal, embrague

FAST-CUT



FC7312
FC7314

6

Zylinder, Kurbeltrieb, Kupplung
Cylinder, crankshaft, clutch
Cylindre, vilebrequin, embrayage
Cilíndro, cigüeñal, embrague

FAST-CUT

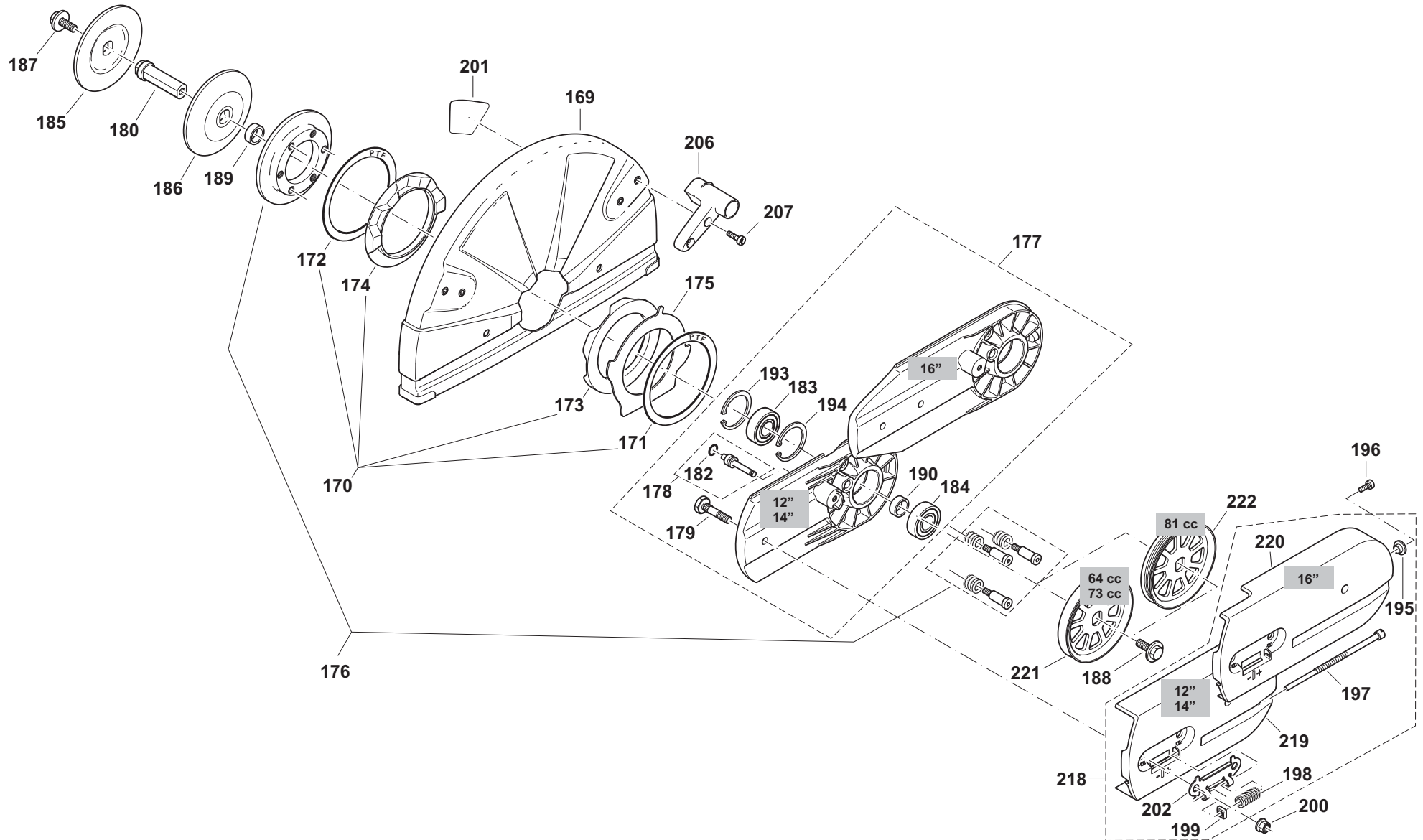
Seite / Page	Pos.	FC7312	FC7314	Part No.	Hinweise Notes Renseign. Nota	Bezeichnung	Spezifikation Specification	Description	Désignation	Denominación
6	204	1	1	6060263		NADELHÜLSE		NEEDLE BUSH	ROULEMENT À AIGUILLES	JAULA DE AGUJAS

FC7312
FC7314

7

Schneidvorsatz, Schutzhaube
Cutting device, protection hood
Dispositif de coupe, capot de protection
Dispositivo tronzadora, cubierta protectora

FAST-CUT



FC7312
FC7314

7

Schneidvorsatz, Schutzhaube
Cutting device, protection hood
Dispositif de coupe, capot de protection
Dispositivo tronzadora, cubierta protectora**FAST-CUT**

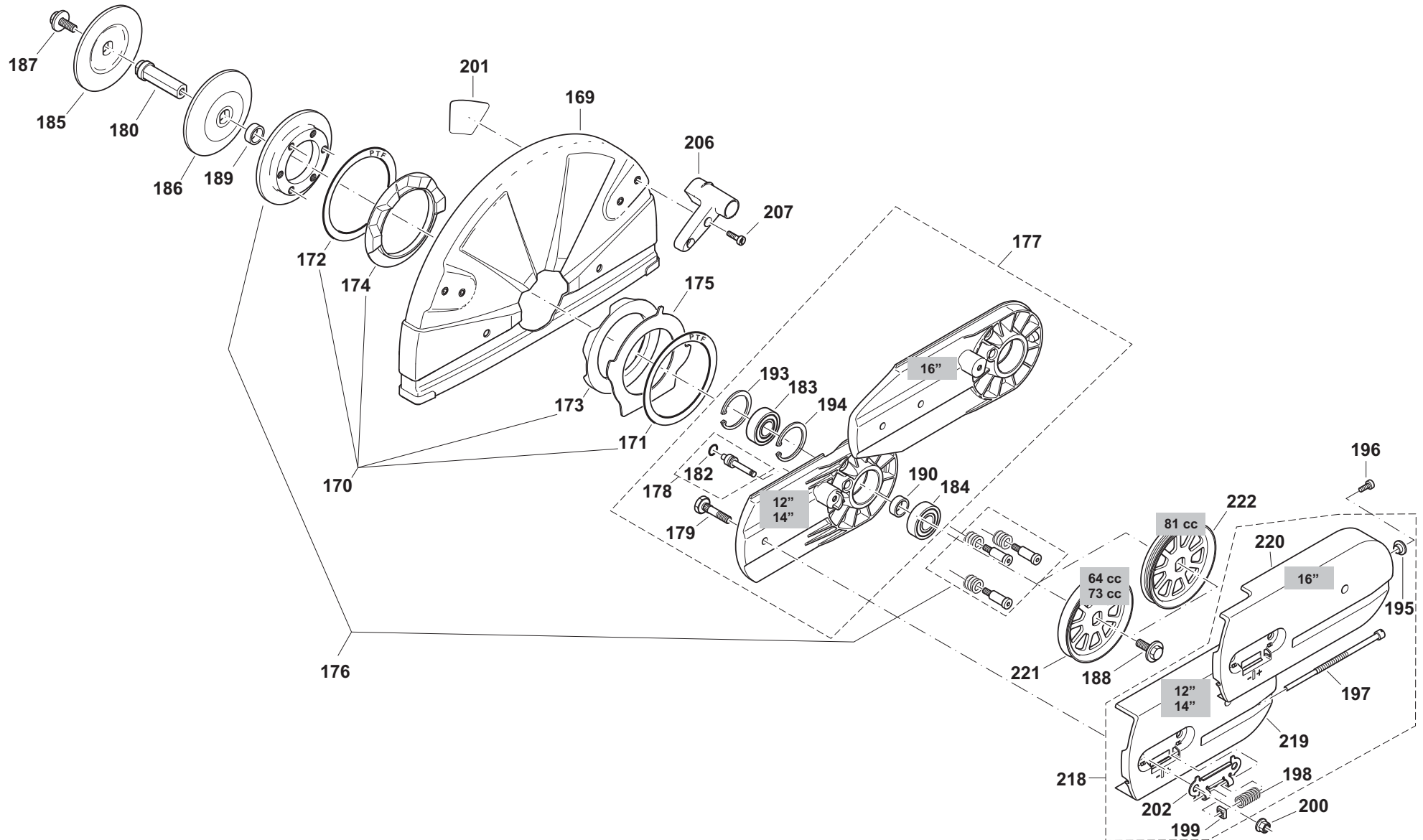
Seite / Page	Pos.	FC7312	FC7314	Part No.	Hinweise Notes Renseign. Nota	Bezeichnung	Spezifikation Specification	Description	Désignation	Denominación
7	169	1		6060342		SCHUTZHAUBE, SILBER	ø 300mm; 12"	HOOD	CAPOT	CUBIERTA
7	169		1	6060343		SCHUTZHAUBE, SILBER	ø 350mm; 14"	HOOD	CAPOT	CUBIERTA
7	170	1	1	6060344		AUFNAHME SCHUTZHAUBE KPL.		MOUNTING, CPL.	LOGEMENT CPL.	ALOJAMIENTO CPL.
7	171	1	1	6060345		GLEITSCHEIBE TEFLON		SLIDING DISC	DISQUE DE GLISSEMENT	ARANDELA DESLIZANTE
7	172	1	1	6060345		GLEITSCHEIBE TEFLON		SLIDING DISC	DISQUE DE GLISSEMENT	ARANDELA DESLIZANTE
7	173	1	1	6060253		GUMMIRING AUßEN		RUBBER RING EXT.	BAGUE EN CAOUTCHOUC EXT.	ANILLO DE GOMA EXTERIOR
7	174	1	1	6060254		GUMMIRING INNEN		RUBBER RING INT.	BAGUE EN CAOUTCHOUC INT.	ANILLO DE GOMA INTERIOR
7	175	1	1	6060346		ANSCHLAGBLECH		IMPACT PLATE	TÔLE DE BUTÉE	CHAPA DE TOPE
7	176	1	1	6060083		DRUCKRING KPL., SCHWARZ		PRESSURE RING CPL.	BAGUE DE PRESSION CPL.	ANILLO DE PRESIÓN CPL.
7	177	1	1	6060347		SCHNEIDVORSATZ KPL., SCHWARZ		CUTTING DEVICE ASSY.	DISPOSITIF DE COUPE CPL.	DISPOS. TRANZADORA CPL.
7	178	1	1	6060348		ANSCHLAGBOLZEN KPL.		BOLT CPL.	BOULON CPL.	BULON CPL.
7	179	2	2	6060069		BEF.-SCHRAUBE GERÄNDELT		SCREW	VIS	TORNILLO
7	180	1	1	6060078		ACHSE	ø 20mm	AXLE	AXE	EJE
7	180	1	1	6060476		ACHSE	ø 25,4mm; 1"	AXLE	AXE	EJE
7	182	1	1	6060349		O-RING	9x2	PACKING RING	BAGUE-JOINT	ANILLO DE GUARNICIÓN
7	183	1	1	6060157		KUGELLAGER		BALL BEARING	ROULEMENT À BILLES	RODAMIENTO DE BOLAS
7	184	1	1	6060157		KUGELLAGER		BALL BEARING	ROULEMENT À BILLES	RODAMIENTO DE BOLAS
7	185	1	1	6050234		SPANNFLANSCH	12"-16"	PRESSURE DISC	DISQUE DE PRESSION	DISCO DE PRESIÓN
7	186	1	1	6050234		SPANNFLANSCH	12"-16"	PRESSURE DISC	DISQUE DE PRESSION	DISCO DE PRESIÓN
7	187	1	1	6060136		6KT-SCHRAUBE	M8x25	HEXAGONAL SCREW	VIS HEXAGONAL	TORNILLO HEXAGONAL
7	188	1	1	6060136		6KT-SCHRAUBE	M8x25	HEXAGONAL SCREW	VIS HEXAGONAL	TORNILLO HEXAGONAL
7	189	1	1	6060422		DISTANZHÜLSE		SPACER	DOUILLE DE DISTANCE	CASQUILLO SEPARADOR
7	190	1	1	6060422		DISTANZHÜLSE		SPACER	DOUILLE DE DISTANCE	CASQUILLO SEPARADOR
7	193	1	1	6060149		SICHERUNGSRING		SNAP RING	CIRCLIP	ANILLO SEGURIDAD
7	194	1	1	6060149		SICHERUNGSRING		SNAP RING	CIRCLIP	ANILLO SEGURIDAD
7	197	1	1	6060432		SPANNSCHRAUBE		TENSIONING SCREW	VIS DE TENSION	TORNILLO DE TENSIÓN
7	198	1	1	6060082		DRUCKFEDER		SPRING	RESSORT	RESORTE
7	199	1	1	6060098		4KT-MUTTER	M6	SQUARE NUT	ECROU CARRÉ	TUERCA CUADR.
7	200	2	2	6060099		6KT-MUTTER	M8	HAXAGONAL NUT	ECROU HEXAGONAL	TUERCA HEXAGONAL
7	201	1		6060352		SICHERHEITSAUFKLEBER	ø300/20,0mm; ø12"/.787"	SAFETY LABEL	PLAQUE	CALCOMANIA
7	201		1	6060353		SICHERHEITSAUFKLEBER	ø350/20,0mm; ø14"/.787"	SAFETY LABEL	PLAQUE	CALCOMANIA
7	202	1	1	6050236		AUFNAHMEBLECH		METAL SHEET	TÔLE	CHAPA
7	206	1	1	6060354		GRIFF FÜR SCHUTZHAUBE		GRIP	POIGNÉE	ASA
7	207	2	2	6060355		INNENSTERN-SCHLITZ-SCHRAUBE	M5x16	SCREW	VIS	TORNILLO
7	218	1	1	6050272	2010 =>	ABDECKUNG SCHNEIDVORS. KPL., ROT	14", red, highly polished	COVER CPL.	COUVERCLE CPL.	CUBIERTA CPL.

FC7312
FC7314

7

Schneidvorsatz, Schutzhaube
Cutting device, protection hood
Dispositif de coupe, capot de protection
Dispositivo tronzadora, cubierta protectora

FAST-CUT



FC7312
FC7314

7

Schneidvorsatz, Schutzhaube
Cutting device, protection hood
Dispositif de coupe, capot de protection
Dispositivo tranzadora, cubierta protectora

FAST-CUT

Seite / Page	Pos.	FC7312	FC7314	Part No.	Hinweise Notes Renseign. Nota	Bezeichnung	Spezifikation Specification	Description	Désignation	Denominación
7	219	1	1	6050271	2010 =>	ABDECKUNG SCHNEIDVORSATZ, ROT	14", red, highly polished	COVER	COUVERCLE	CUBIERTA
7	221	1	1	6060443		KEILRIEMENSCHLEIBE		BELT PULLEY	POULIE	POLEA

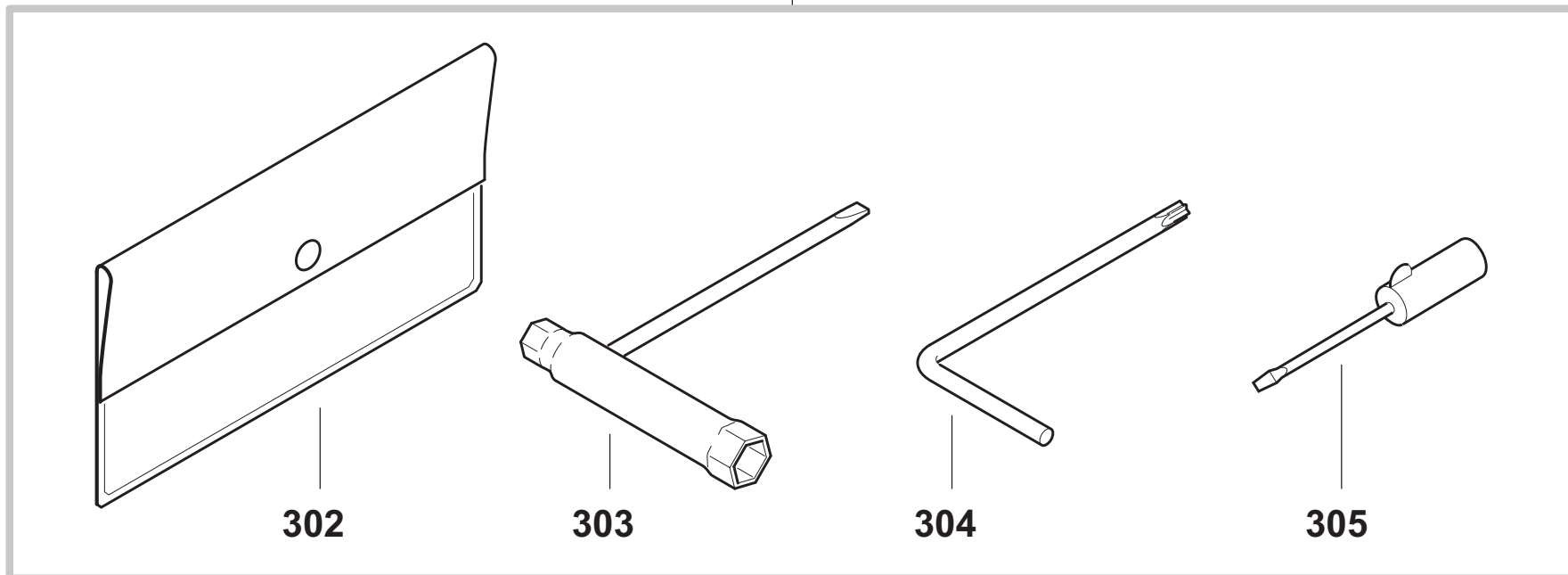
FC7312
FC7314

8

Trennscheiben, Werkzeug
Blades, tools
Disques, outils
Discos para dividir, herramientas

FAST-CUT

300



306

FC7312
FC7314

8

Trennscheiben, Werkzeug
Blades, tools
Disques, outils
Discos para dividir, herramientas

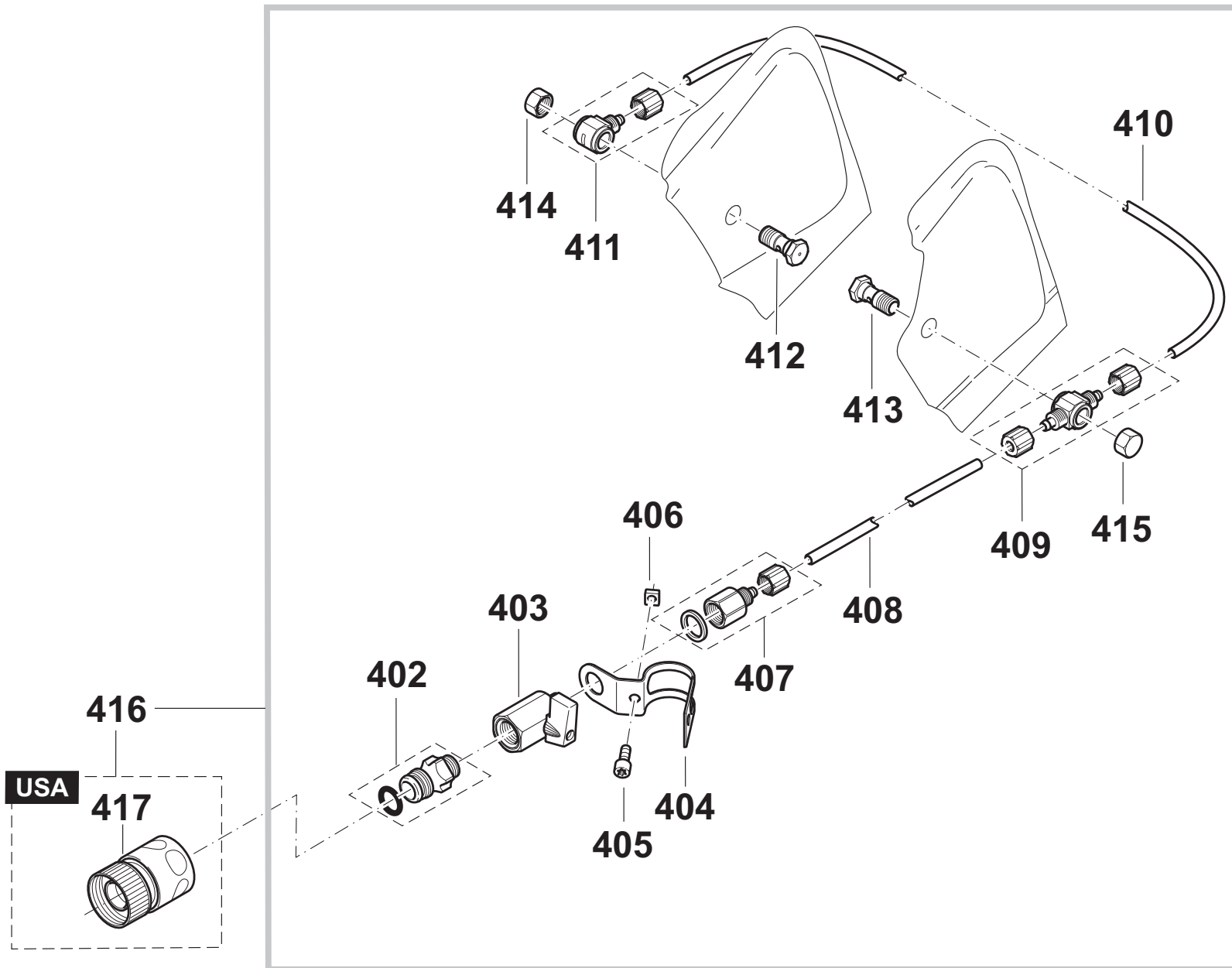
FAST-CUT

Seite / Page	Pos.	FC7312	FC7314	Part No.	Hinweise Notes Renseign. Nota	Bezeichnung	Spezifikation Specification	Description	Désignation	Denominación
8	300	1	1	6060155		WERKZEUG KPL.		TOOLS CPL.	OUTILS CPL.	HERRAMIENTAS CPL.
8	302	1	1	6060154		WERKZEUGTASCHE		PLASTIK BAG	POCHETTE EN PLASTIQUE	CÁRTERA HERRAMIENTAS
8	303	1	1	6060151		KOMBISCHLÜSSEL	SW 13/19	UNIVERSAL WRENCH	CLÉ COMBINÉE	LLAVE DE BUJIA
8	304	1	1	6060150		WINKELSCHRAUBENDREHER	T27	ANGLED SCREW DRIVER	CLÉ ANGLE	LLAVE ANGULAR
8	305	1	1	6060152		SCHRAUBENDREHER		SCREWDRIVER	TOURNEVIS	DESTORNILLADOR
8	306	1	1	6060144	Acc.	ADAPTERRING	ø 20/25,4 mm	ADAPTER	ADAPTATEUR	ADAPTOR

FC7312
FC7314

9

Wasseranschluß, Druckwassertank • Nicht im Lieferumfang
Water attachment, pressurised water tank • Not included in delivery
Raccordement d'eau, réservoir d'eau sous pres. • Non incl. dans la livraison
Acometida de agua, tanque de agua a pres. • No incluidos en entrega



FC7312
FC7314

9

Wasseranschluß, Druckwassertank • Nicht im Lieferumfang
Water attachment, pressurised water tank • Not included in delivery
Raccordement d'eau, réservoir d'eau sous pres. • Non incl. dans la livraison
Acometida de agua, tanque de agua a pres. • No incluidos en entrega

FAST-CUT

Seite / Page	Pos.	FC7312	FC7314	Part No.	Hinweise Notes Renseign. Nota	Bezeichnung	Spezifikation Specification	Description	Désignation	Denominación
9	402	1	1	6060168		EINSCHRAUBNIPPEL		HOSE CONNECTOR	RACCORD POUR TUYAU	BOQUILLA ROSCADA
9	403	1	1	6060169		KUGELVENTIL		SHUT OFF COCK	ROBINET D'ARRÊT	LLAVE DE PASO
9	404	1	1	6060170		SCHELLE		CLAMP	BRIDE DE FIXATION	ABRAZADERA
9	405	1	1	6050277		SCHRAUBE	M6x14	SCREW	VIS	TORNILLO
9	406	1	1	6060098		4KT-MUTTER	M6	SQUARE NUT	ECROU CARRÉ	TUERCA CUADR.
9	407	1	1	6050283		SCHNELLVERSCHRAUBUNG		CONNECTING PIECE	PIÈCE DE RACCORD	PIEZA DE UNIÓN
9	408	m	m	6060172		PU-SCHLAUCH	405mm; 16"	HOSE	TUYAU	TUBO
9	409	1	1	6050282		SCHNELLVERSCHRAUBUNG	T	CONNECTING PIECE	PIÈCE DE RACCORD	PIEZA DE UNIÓN
9	410	m		6060172		PU-SCHLAUCH	180mm; 7"	HOSE	TUYAU	TUBO
9	410		m	6060172		PU-SCHLAUCH	210mm; 8 1/4"	HOSE	TUYAU	TUBO
9	411	1	1	6060174		SCHNELLVERSCHRAUBUNG	L	CONNECTING PIECE	PIÈCE DE RACCORD	PIEZA DE UNIÓN
9	412	1	1	6060175		HOHLSCHRAUBE GEBOHRT		HOLLOW SCREW, BORED	VIS	TORNILLO
9	413	1	1	6060175		HOHLSCHRAUBE GEBOHRT		HOLLOW SCREW, BORED	VIS	TORNILLO
9	414	1	1	6060153		HUTMUTTER		CAP NUT	ÉCROU BORGNE	TUERCA
9	415	1	1	6060153		HUTMUTTER		CAP NUT	ÉCROU BORGNE	TUERCA
9	416	1	1	6060358	U.S.A.	DRUCK-, FALLWASSERARMATUR		WATER ATTACHMENT KIT	JEU DE RACCORDEMENT D'EAU	ACOMETIDA DE AGUA
9	417	1	1	6060359	U.S.A.	SCHLAUCHKUPPLUNG	STOP 1 1/16"	COUPLING SLEEVE	MANCHON D'ACCOUPLMENT	ACOPLAMIENTO P. TUBOS



333 Prospect Street
 ELYRIA, OHIO 44035
 (800) 323-5336
<http://www.diamondproducts.com>

State of California Special Warning:

Warning: This product contains a chemical known to the State of California to cause cancer and/or birth defects or other reproductive harm

	Zeichenerklärung	Key to symbols	Légende	Explicación de símbolos
=> 1999999 2000000 => 2003.04 => TI 2003/07 Acc. = { m Corr.	Produktion bis Serien-Nr. Neues Teil ab Serien-Nr. Neues Teil ab Jahr / Monat Siehe Technische Information Jahr / Nr. Zubehör (nicht im Lieferumfang) Keine Serienausführung, jedoch verwendbar Beinhaltet Positions-Nr. Meterware Druckfehlerberichtigung	Production to serial number New part from serial number New part from Year / Month See Technical Information Year / No. Accessories (not included in the delivery inventory) No standard execution, may be used Contains item number Sold by the meter Error correction	Production jusqu'à n° de série Nouvelle pièce à partir du n° de série Nouvelle pièce à partir de année / mois Voir information technique année / n° Accessoires (non compris dans la livraison) Aucune exécut. en série, cependant utilisable contient n° de numéro Au mètre Rectification d'erreurs	Producción hasta N° de serie Pieza nueva a partir de N° de serie Pieza nueva a partir de año / mes Véase inform. técnico año / N° Accesorios (no incluido en la extensión del suministro) No es de serie, pero sirve Contiene pos N° Por metro Fe de erratas
	Änderungen vorbehalten	Specifications subject to change without notice	Changements sans préavis	Mejoras constructivas sin previo aviso