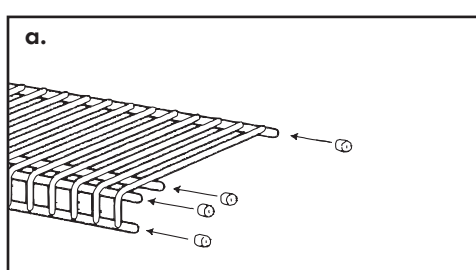
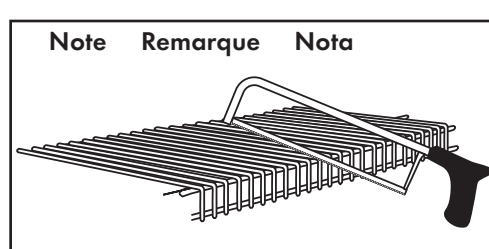


TOOLS AND MATERIALS Not Supplied Non Fournis No Incluidos	OUTILS ET MATÉRIAUX Supplied Fournis Incluidos	HERRAMIENTAS Y MATERIALES
	<p>Shelf Étagère Repisa</p> <p>1" Pin Cheville de 2,54cm Clavija de 2,54 cm</p> <p>Wall Clip Attache Murale Fijador de Pared</p> <p>Shelf Cap Capuchon d'Étagère Tapón para Repisa</p> <p>Anchor Cheville d'Ancre Tarugo</p> <p>Bracket Support Soporte</p>	
	<p>Part quantities will vary depending upon Model. Les quantités peuvent varier selon le modèle. Las cantidades de las piezas variarán según el modelo.</p>	

- 1** **Note:** If necessary, cut shelf between wires with a hacksaw or boltcutter in one inch increments to desired length.
⚠ CAUTION: Sharp ends on shelf when cut. Immediately place endcaps onto cut shelf ends.
 A. Place shelf endcaps onto exposed shelf wires.

Remarque: Si nécessaire, couper l'étagère entre les tiges avec une scie à métaux ou un coupe-boulons, en retirant des longueurs multiples de 2,5 cm jusqu'à obtention de la dimension désirée.
⚠ ATTENTION: Les extrémités des étagères sont coupants après qu'elles ont été taillées. Recouvrir immédiatement les extrémités avec les capuchons protecteurs.
 A. Placer les capuchons d'étagères sur les tiges d'étagères exposées.

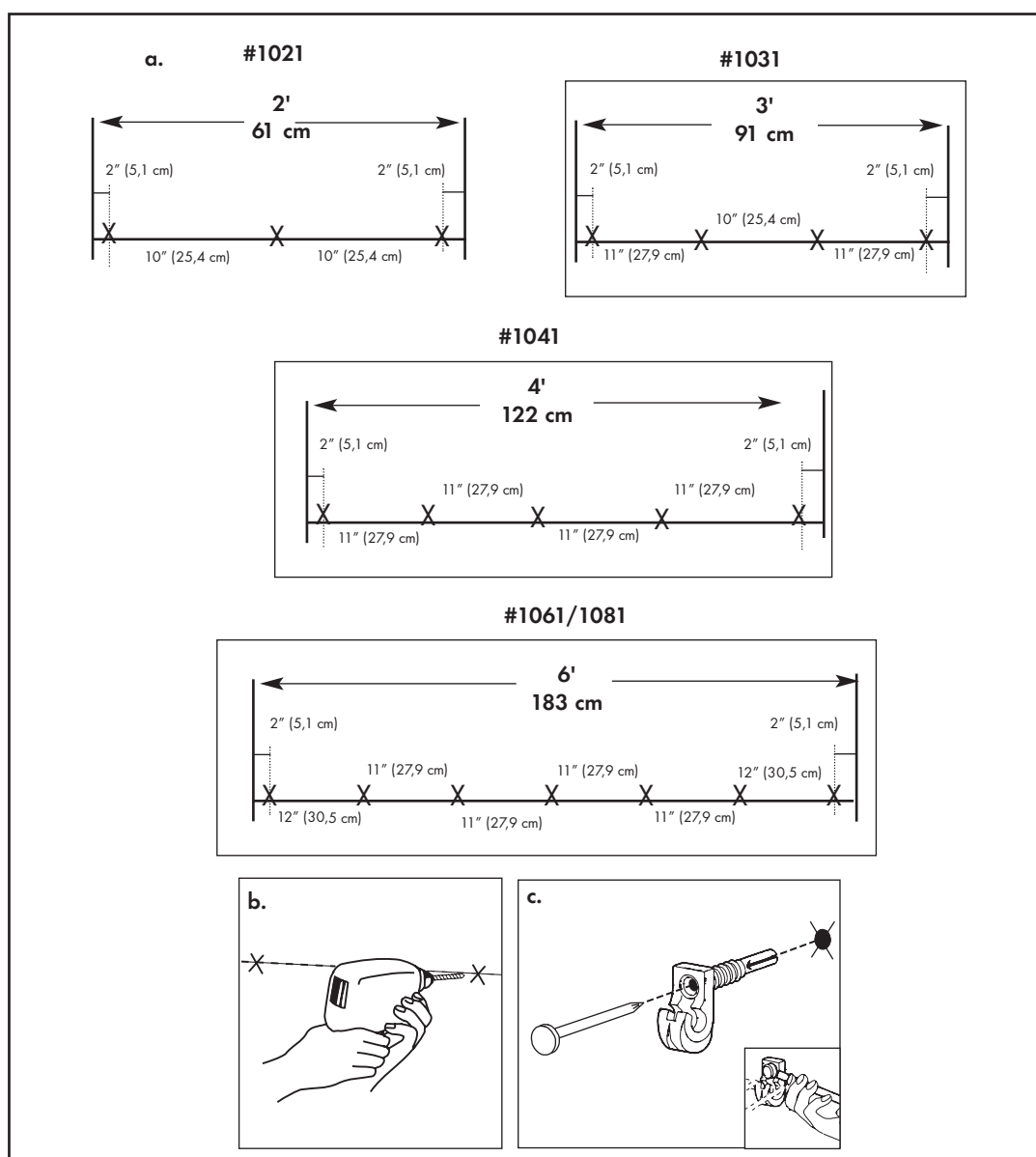
Nota: Si es necesario, corte la repisa entre los alambres con una sierra cortametales o cortapernos en incrementos de una pulgada hasta la longitud deseada.
⚠ PRECAUCIÓN: Al cortar la repisa, los extremos quedarán afilados. Coloque inmediatamente tapones para repisa en los extremos cortados de la repisa.
 A. Coloque tapones para repisa en los alambres expuestos de la repisa.



- 2** a. Lightly draw a level line at desired shelf location the exact length of shelf. Measure and mark a wall clip location 2" from each end of shelf. Measure and mark all remaining clips as shown below. For cut shelves in other sizes, install a wall clip 2" from each end of shelf and space remaining wall clips at even intervals between end wall clips. **Never install wall clips more than 12" apart.**
 b. Drill 1/4" holes at marked locations. **DO NOT PUNCH HOLES.**
 c. Push wall clip into drilled holes. Push pin into wall clip. Use bottom of hammer handle to push in pin. For removal, pry pin out with screwdriver.

a. Tracer, légèrement et au niveau, une ligne de la longueur de l'étagère à l'endroit où elle sera installée. Mesurer et marquer l'emplacement des attaches murales à 5 cm de chaque extrémité de l'étagère. Mesurer et faire une marque à tous les endroits où se trouvent les attaches murales, tel qu'illustré ci-dessous. Si l'étagère est coupée pour avoir une autre dimension, installer une attache murale à 5 cm de chaque extrémité de l'étagère et espacer les autres attaches à égale distance entre celles-ci. **Ne jamais installer les attaches murales à plus de plus 30,5 cm les unes des autres.**
 b. Percer des trous de 6,4 mm aux endroits indiqués sur le mur. **NE PAS FAIRE DE TROUS AU POINÇON.**
 c. Enfoncer les attaches murales dans les trous percés. Pousser la cheville dans l'attache murale. Pousser chaque cheville à l'aide du dessous de la poignée du manche d'un marteau. Pour retirer une cheville, la dégager en tirant à l'aide d'un tournevis.

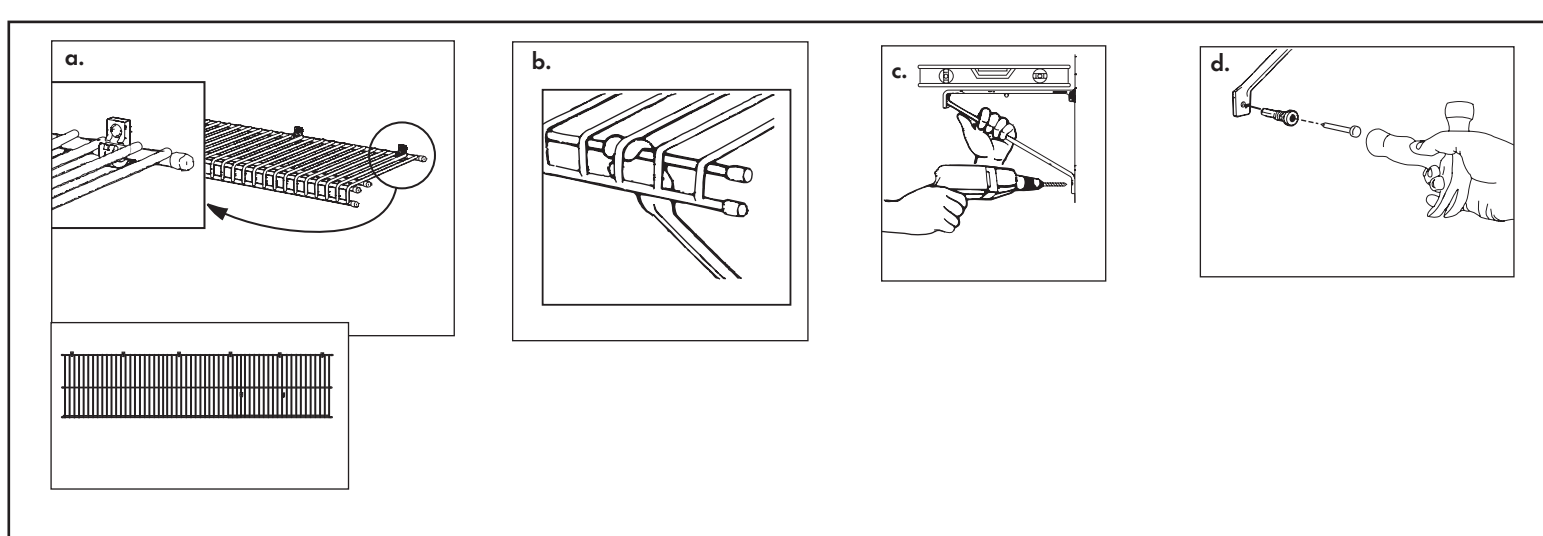
a. Trace una línea nivelada de la longitud exacta de la repisa en la ubicación deseada para la misma. Mida y marque la ubicación de un fijador de pared a 5 cm de cada extremo de la repisa. Mida y marque la ubicación de todos los demás fijadores de pared como se muestra a continuación. Para repisas cortadas a otros tamaños, instale un fijador de pared a 5 cm de cada extremo de la repisa y coloque los demás fijadores de pared a intervalos iguales entre los fijadores de los extremos. **Nunca instale fijadores de pared con una separación entre sí de más de 30,5 cm.**
 b. Perfore agujeros de 6,4 mm en las ubicaciones marcadas. **USE TALADRO ÚNICAMENTE.**
 c. Empuje el fijador de pared en los agujeros perforados. Empuje la clavija en el fijador de pared. Use el mango de un martillo para empujar la clavija. Para quitarla, saque la clavija con un destornillador.



- 3** a. Firmly push shelf into wall clips. Allow shelf to hang down from clips.
 b. Position support bracket on shelf (as shown) no more than 3" from end of shelf. Space support brackets no more than 36" apart.
 c. Level shelf. Drill 1/4" hole through wall using bracket as guide. **DO NOT PUNCH HOLES.**
 d. Push anchor into drilled hole. Push pin into anchor. Use bottom of hammer handle to push in pin.

a. Pousser fermement l'étagère dans les attaches murales. Permettre à l'étagère de pendre des attaches.
 b. Placer le support sur l'étagère (tel qu'illustré) à moins de 7,6 cm de l'extrémité de l'étagère. Espacer les supports d'au plus 91,4 cm.
 c. Mettre l'étagère au niveau. Percer des trous de 6,4 mm dans le mur en se servant du support comme guide. **NE PAS FAIRE DE TROUS AU POINÇON.**
 d. Insérer chaque cheville d'ancrage dans l'orifice. Pousser la cheville dans la cheville d'ancrage. Pousser la cheville à l'aide du dessous de la poignée du manche d'un marteau.

a. Empuje la repisa firmemente en los fijadores de pared. Permita que la repisa cuelgue de los fijadores.
 b. Coloque el soporte en la repisa (como se muestra) a no más de 7,6 cm del extremo de la repisa. Coloque los soportes con una separación entre sí de no más de 91,4 cm.
 c. Nivele la repisa. Perfore un agujero de 6,4 mm usando el soporte de guía. **USE TALADRO ÚNICAMENTE.**
 d. Empuje el tarugo en el agujero perforado. Empuje la clavija en el tarugo. Use el mango de un martillo para empujar la clavija.



USE AND CARE: Use shelf for extra storage space on wall or in closet.
 MODE D'EMPLOI ET ENTRETIEN : Utiliser cette étagère pour créer de l'espace de rangement supplémentaire sur le mur ou une garde-robe.
 USO Y CUIDADO: Use la repisa para espacio adicional de almacenaje en la pared o en el clóset.

WIN • GAGNEZ • GANE
\$500.00 in ClosetMaid® Products
 Register your purchase to enter at: www.closetmaid.com/register and watch for a new winner every quarter.
500,00 \$ en Produits ClosetMaid®
 Pour participer, enregistrez votre achat sur: www.closetmaid.com/register et surveillez le nom d'un nouveau gagnant à tous les trimestres.
\$500,00 en Productos ClosetMaid®
 Para participar, inscriba su compra en: www.closetmaid.com/register y espere un nuevo ganador cada trimestre.