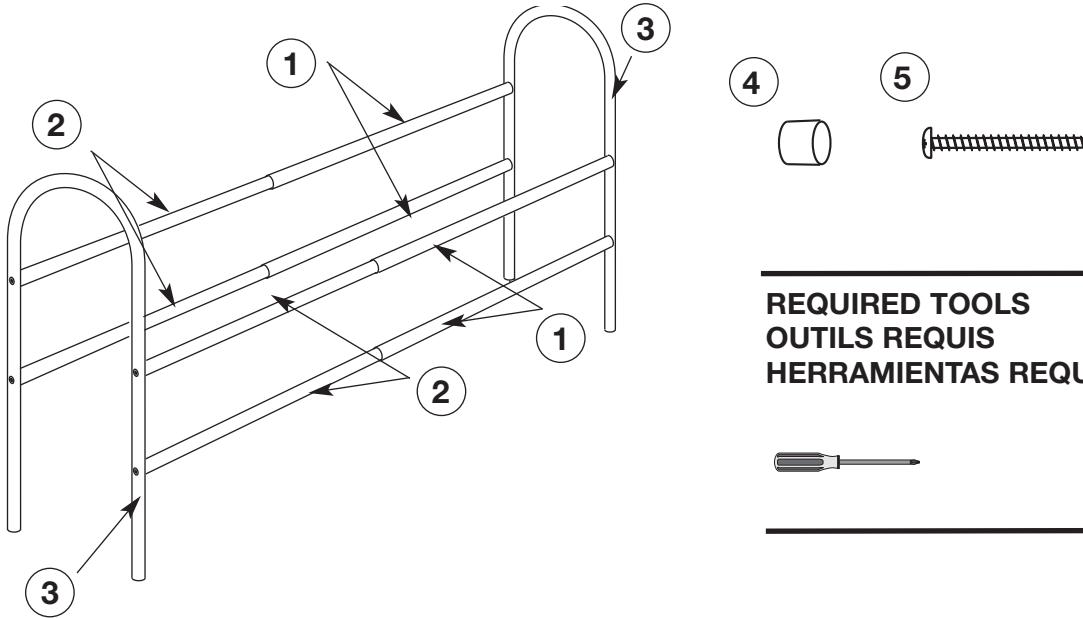


8037, 58037

Please read all instructions carefully before beginning.

Veuillez lire les instructions avec attention avant de commencer.

Lea todas las instrucciones cuidadosamente antes de empezar.



**REQUIRED TOOLS
OUTILS REQUIS
HERRAMIENTAS REQUERIDAS**



Part Pièce Pieza	Quantity Quantité Cantidad	Part # Pièce n° Pieza #	Part Name	Nom de pièce	Nombre de la pieza
1	4	55248	Shelf Rod (large)	Barres transversales (grand)	Barra para repisa (grande)
2	4	55247	Shelf Rod (small)	Barres transversales (petit)	Barra para repisa (pequeña)
3	2	55246	Frame	Cadre	Estructura
4	4	01-95529	Endcap	Embouts (4)	Tapones
5	8	01-95530	Screw (1/4")	Vis (6 mm)	Tornillo (6 mm)

USE AND CARE

Place shoes on top-level and bottom-level shelf rods.

MODE D'EMPLOI ET ENTRETIEN

Placer les souliers sur les barres d'étagère du haut et du bas.

USO Y CUIDADO

Coloque los zapatos en las barras de la repisa superior e inferior.

Importer in Mexico
Importateur au Mexique
Importador en México

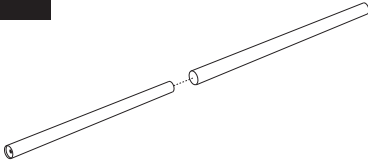
Emerson Electric de Mexico,
S.A. de C.V.
Camino a Santa Monica 238
Vista Hermosa
54080, Tlalnepanitla
Estado de México
Phone (55) 5366-6180
Fax (55) 5366-6182

RFC EEM 940721 SH7



© ClosetMaid Corporation 2007
Ocala, FL 34478-4400
1-800-874-0008 (USA, Canada)
www.closemaid.com



1

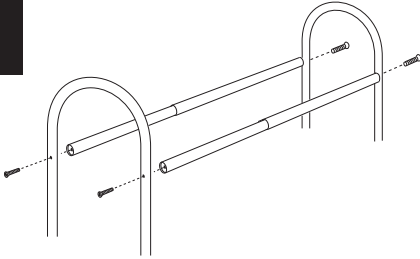
NOTE: There are two shelf rod sizes—small and large. Each shelf rod has a hollow end and an end with a pre-installed nut. Insert hollow end of each **small** shelf rod into hollow end of each **large** shelf rod.

REMARQUE : Les barres transversales sont de deux diamètres différents—petit et grand. Chacune de ces barres a une extrémité creuse et l'autre munie d'un écrou.

Introduire le côté creux de chaque **barre de petit diamètre** dans le côté creux de chaque **barre de grand diamètre**.

NOTA: Hay dos tamaños de barras para repisa - pequeña y grande. Cada barra de repisa tiene un extremo hueco y uno con una tuerca preinstalada.

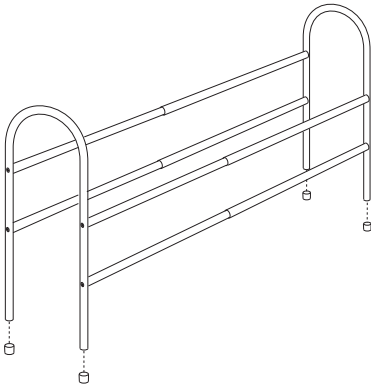
Inserte el extremo hueco de cada barra **pequeña** en el extremo hueco de cada barra **grande**.

2

Attach assembled shelf rods to frames with screws (provided).

Insérer les crochets dans les ouvertures désirées du cadre de la glissière. S'assurer de placer un crochet des deux côtés, vis-à-vis. Suivre les étapes 1 à 3 du médaillon pour insérer les crochets.

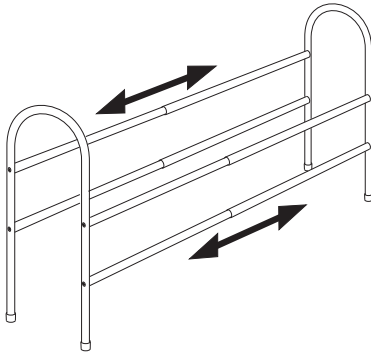
Inserte los ganchos en las aperturas deseadas de la estructura del mecanismo de deslizamiento. Asegúrese de colocar un gancho en ambos lados al mismo nivel. Vea los pasos 1 a 3 del recuadro para insertar los ganchos.

3

If not already attached, place end caps onto legs of frames.

S'ils ne sont pas déjà en place, poser les embouts aux pieds du cadre.

Si todavía no están adjuntas, ponga las tapones de los extremos en las patas de las estructuras.

4

To increase length of shoe rack, slide frames apart.

Pour augmenter la largeur du support à souliers, éloigner les éléments du cadre l'un de l'autre.

Para extender la longitud de la zapatera, separe las estructuras deslizándolas.