

Pulsar™

**ESV 8+ / 11+ / 14+ / 22+
EB 22 / EB 22XLA**

user manual

manuel d'utilisation

manual de instrucciones

M G E
UPS SYSTEMS

Dear Customer,

Thank you for your purchase of the **Pulsar UPS**. It has been designed for many years of trouble-free operation. Please review this manual which has been prepared to provide you with information concerning the proper installation and operation of your **Pulsar ESV 8+/11+/14+/22+/EB 22/EB 22XLA**.

Please feel free to call us at our toll-free number on the last page should you require assistance.

Yours truly,

MGE UPS SYSTEMS

Madame, Monsieur,

Nous vous invitons à lire ce manuel en souhaitant qu'il vous apporte tous les éléments nécessaires à l'installation et à l'utilisation de votre onduleur **Pulsar ESV 8+/11+/14+/22+/EB 22/EB 22XLA**.

Nous restons à votre entière disposition pour toute information complémentaire relative à une configuration plus spécifique, et nous vous prions d'agréer, Madame, Monsieur, nos sentiments les meilleurs.

MGE UPS SYSTEMS

Señores,

Les invitamos a leer este manual y deseamos que les proporcione todos los elementos necesarios para la instalación y utilización de su SAI **Pulsar ESV 8+/11+/14+/22+/EB 22/EB 22XLA**.

Quedamos a su entera disposición para toda información suplementaria relativa a una configuración más específica.

Atentamente, les saluda,

MGE UPS SYSTEMS

Federal Communications Commission (FCC) Statement

Note: this equipment has been tested and found to comply with Part 15 of the FCC Rules. These limits are designed to provide reasonable protection against harmful interference when equipment is operated in a residential environment. This equipment generates, uses and can radiate radio frequency energy and, if not installed and used in accordance with the instruction manual, may cause harmful interference to radio communications. Properly shielded and grounded cables and connectors must be used in order to meet FCC emission limits.

ENGLISH

safety rules

- this equipment can be operated by any individual, with no previous training;
- **the UPS contains voltages which are potentially hazardous. ALL REPAIRS SHOULD BE PERFORMED BY QUALIFIED SERVICE PERSONNEL;**
- **attention:** risk of electric shock, even with unit disconnected from utility power. Hazardous voltages are present even when operating on battery.
- **do not attempt to power the UPS from any receptacle other than a 2-pole 3-wire grounded receptacle;**
- do not place **Pulsar** near water or in environment of excessive humidity;
- do not allow liquids or any foreign objects to get inside **Pulsar**;
- do not block air vents in front, in the back or on the sides of **Pulsar**;
- do not plug household appliances such as hair dryers into **Pulsar** receptacles;

- do not place **Pulsar** in direct sunlight or close to heat-emitting sources;
- the utility power outlet shall be near the equipment and easily accessible. To isolate **Pulsar** from AC input, turn unit off and remove the plug from the utility power outlet;
- if **Pulsar** is to be stored for a long time, it is recommended to recharge the batteries (by connecting the utility power to **Pulsar**, switch "ON" or "OFF"), once a month for 24 hours to avoid a full battery discharge;
- **Pulsar** contains batteries that should be disposed of or recycled in accordance with applicable laws;
- prior to installation, store **Pulsar** in a dry location;
- storage temperatures must be between: -4°F and +113°F (-20°C and +45°C);
- when replacing the batteries, use the same number and the following type of batteries: 6V/12Ah, 12V/7.2Ah;
- do not incinerate batteries, they may explode;
- do not open or mutilate the battery or batteries, released electrolyte is harmful to the skin and eyes;
- a battery can present a risk of electric shock and high

short circuit current.

The following precautions should be observed when working with batteries:

- remove watches, rings or other metal objects,
- use tools with insulated handles;
- please dispose of the packaging in accordance with applicable laws.

FRANCAIS

consignes de sécurité

- **Pulsar** peut être utilisé par toute personne, sans formation préalable ;
- **danger** : risque d'électrocution, même avec **Pulsar** déconnecté du réseau électrique. La tension peut être présente en sortie de l'appareil, **Pulsar** pouvant fonctionner sur sa batterie. Pour toute intervention de maintenance nécessitant l'ouverture de l'appareil, les pôles + et - de la batterie doivent être déconnectés (par les connecteurs rapides placés au plus près de la batterie) ;
- **présence de tensions dangereuse à l'intérieur de Pulsar. L'ouverture de Pulsar doit être effectuée par le personnel qualifié ;**
- **relier impérativement Pulsar à la terre à l'aide d'une prise de courant 2 pôles plus terre (2P + T) ;**
- ne pas placer **Pulsar** à proximité de liquide, ou dans un environnement d'humidité excessive ;
- ne pas laisser pénétrer de liquide ou d'objet étranger à l'intérieur de **Pulsar** ;
- ne pas obstruer les grilles d'aération en face avant, arrière ou sur les côtés de **Pulsar** ;

- ne pas brancher d'appareils ménagers (sèche cheveux, aspirateur,...) sur **Pulsar** ;
- ne pas placer **Pulsar** directement au soleil ou à proximité d'une source de chaleur ;
- la prise de courant où **Pulsar** est raccordé doit être située à proximité de **Pulsar**, et facilement accessible. La séparation de la source primaire s'effectue en débranchant le cordon d'alimentation de **Pulsar** ;
- si **Pulsar** doit rester hors tension pendant une longue durée, il est conseillé, environ une fois par mois, de le remettre sous tension pendant une durée de 24 heures, afin de recharger sa batterie sous peine de dégradation irréversible de celle-ci ;
- **Pulsar** contient des batteries au plomb étanche dont le rebut doit être en conformité avec la législation en vigueur ;
- en cas de stockage avant sa mise en service, placer **Pulsar** dans un endroit à l'abri de l'humidité ;
- températures extrêmes de stockage : -20°C à +45°C ;
- lors du remplacement de la batterie, utiliser le même nombre et le même type d'éléments batterie : 6V/12Ah, 12V/7.2Ah;

- ne pas incinérer les éléments batterie, ils peuvent exploser ;
- ne pas ouvrir ou abimer les éléments batterie, une fuite d'électrolyte serait dangereuse pour la peau et les yeux ;
- une batterie présente un risque d'électrocution et un courant de court-circuit élevé. Les précautions suivantes doivent être prises pour toute intervention sur les éléments batterie :
 - ôter des mains montres, bagues, alliances, bracelets ou tout autres objets métalliques,
 - utiliser des outils dont le manche est isolé;
- concernant le rebut des emballages, veuillez vous conformer aux dispositions légales en vigueur.

ESPAÑOL

consignas de seguridad

■ **Pulsar** puede ser utilizado por toda persona, sin formación previa;

■ **peligro:** riesgo de electrocución, incluso si **Pulsar** está desconectado de la red eléctrica. La tensión puede estar presente a la salida del aparato, ya que **Pulsar** puede funcionar con su batería. Para toda intervención de mantenimiento que requiera abrir el aparato, los polos + y - de la batería deben ser desconectados (mediante los conectores rápidos situados lo más cerca posible de la batería);

■ **presencia de tensiones peligrosas al interior de Pulsar. La apertura de Pulsar debe ser efectuada por una persona competente;**

■ **unir imperativamente Pulsar a la tierra mediante un enchufe de 2 polos y tierra (2P+T);**

■ no se coloque **Pulsar** cerca de líquidos, o en un ambiente con demasiada humedad;

■ no dejar penetrar líquidos o cualquier objeto extraño en el interior de **Pulsar**;

■ no obstruir las rejillas de ventilación en las caras posterior y laterales de **Pulsar**;

■ no enchufar aparatos electrodomésticos (secador, aspirador...) en **Pulsar**;

■ no se coloque **Pulsar** directamente bajo el sol o cerca de una fuente de calor;

■ el enchufe de alimentación de **Pulsar** deberá encontrarse cerca de éste y ser de fácil acceso. La separación de la fuente primaria se efectúa desconectando el cordón de alimentación de **Pulsar**;

■ si **Pulsar** debiera permanecer fuera de tensión durante largo tiempo, se aconseja volver a ponerlo bajo tensión todos los meses, durante 24 horas, para recargar su batería y evitar la degradación irreversible de ésta;

■ **Pulsar** contiene baterías de plomo estancas, cuyos residuos deben cumplir con las leyes vigentes;

■ en caso de almacenamiento antes de su puesta en servicio, colocar **Pulsar** en un lugar protegido de la humedad;

■ temperaturas extremas de almacenamiento: -20°C a +45°C;

■ al reemplazar la batería, utilizar el mismo número y el mismo tipo de elementos batería: 6V/12Ah, 12V/7.2Ah;

■ no incinerar los elementos batería, pueden explotar;

■ no abrir o deteriorar los elementos batería, un escape de electrolito sería peligroso para la piel y los ojos;

■ una batería presenta un riesgo de electrocución y una corriente de cortocircuito elevada.

Deben ser tomadas las siguientes precauciones en toda intervención con los elementos batería:

Deben ser tomadas las siguientes precauciones en toda intervención con los elementos batería:

retirar de las manos relojes, anillos, alianzas, pulseras o todo otro objeto metálico,

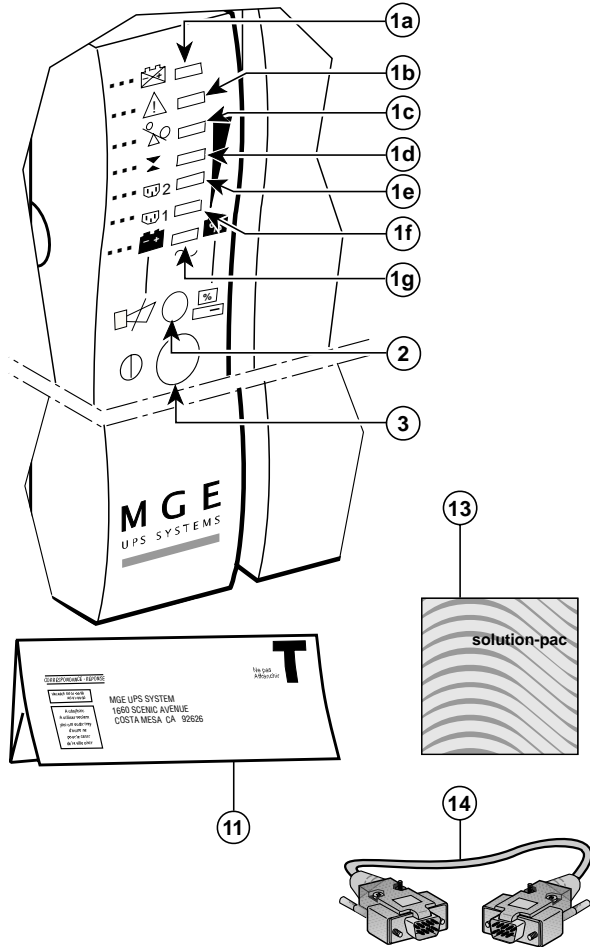
utilizar herramientas con mango aislado;

■ en lo referente al desecho de los embalajes, favor de conformarse con las disposiciones legales vigentes.

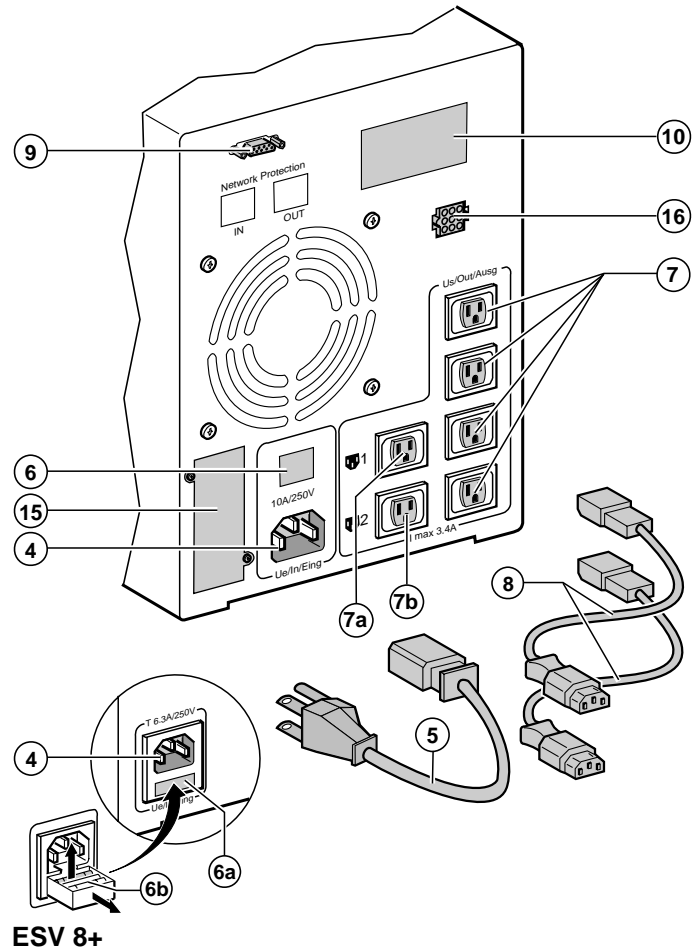
general contents / sommaire général / sumario general

discover Pulsar	6
illustrations and features key diagram	
découvrez Pulsar	
descubra Pulsar	
english	9
introduction / getting started / operation	
français	21
présentation / mise en service / exploitation	
español	34
puesta en servicio / explotación	

front view of ESV 8+/11+/14+/22+
 vue avant de ESV 8+/11+/14+/22+
 vista delantera de ESV 8+/11+/14+/22+



rear view of ESV 8+/11+/14+/22+
 vue arrière de ESV 8+/11+/14+/22+
 vista trasera de ESV 8+/11+/14+/22+



key to diagrams page 6

- ② "function" button: switches off audio warning device or measures load charge percentage (with utility power),
- ③ "ON/OFF" switch,
- ④ utility input receptacle,
- ⑤ utility power connection (**use computer cord**),
- ⑥ 10A, delayed fuse for Pulsar ESV 8+,
- ⑥a 15A, circuit protector for Pulsar ESV 11+
20A, circuit protector for Pulsar ESV 14+
30A, circuit protector for Pulsar ESV 22+
- ⑥b fuse holder,
- ⑦ output receptacles for connection of computer equipments to **Pulsar ESV** (2 for ESV 8+) with output switchable receptacles ⑦a and ⑦b by Solution-Pac,
- ⑧ 2 EEC cords for connection of computer equipments to **Pulsar ESV (not included)**,
- ⑨ SUB-D 9 pins connectors communication port,
- ⑩ identification plate,
- ⑪ warranty card,
- ⑬ Solution-Pac CD-ROM,
- ⑭ serial cable for communication with a PC,
- ⑮ cover for optional communication cards,

- ⑮ DC connector to **Pulsar EB 22**,
- ⑰ DC connector to **Pulsar ESV 22+**,
- ⑱ DC connector to additional **Pulsar EB 22XLA**,
- ⑲ battery connection cord.

NB:

Indicator lights ①c à ①f indicate the charge level of the battery (if utility power present) or the remaining autonomy time (without utility power). By pressing the button marked "function" ② when utility power is present, they indicate the level of load charge.

légende des dessins page 6

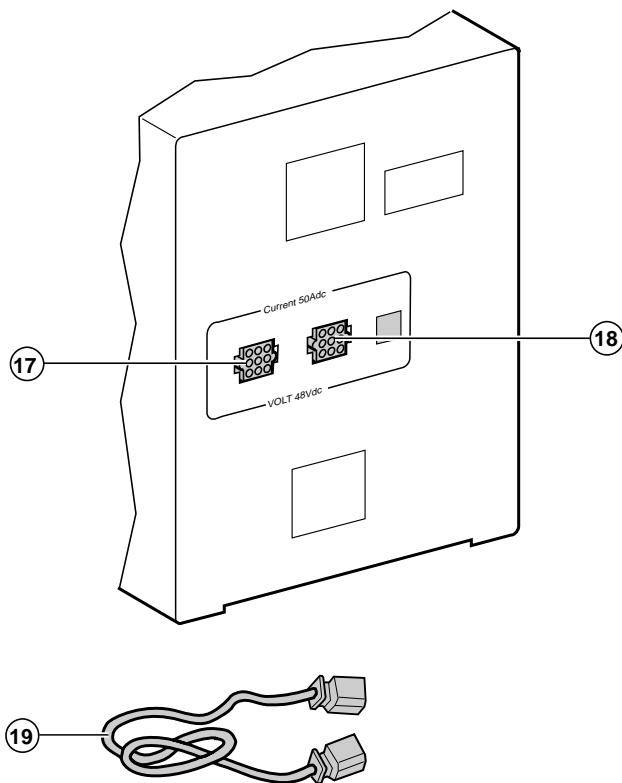
- ② bouton "fonction" : arrêt de l'alarme sonore ou mesure du taux de charge de l'utilisation (si réseau électrique présent),
- ③ bouton "marche/arrêt",
- ④ prise de raccordement du cordon du réseau d'alimentation,
- ⑤ cordon de raccordement du réseau d'alimentation (**utiliser le cordon qui alimente votre ordinateur**),
- ⑥ 50A/250V pour Pulsar **ESV 11+**,
20A/250V pour Pulsar **ESV 14+**,
30A/250V pour Pulsar **ESV 22+**,
- ⑥a 3A/250V pour Pulsar **ESV 8+**,
- ⑥b porte fusible,
- ⑦ prises utilisation pour le raccordement de votre informatique alimentée par **Pulsar ESV** (2 pour ESV 8+) avec prises utilisation ⑦a et ⑦b commandables par Solution-Pac,
- ⑧ 2 cordons CEE de raccordement de votre informatique sur **Pulsar ESV**,
- ⑨ connecteurs SUB-D 9 broches du port de communication,
- ⑩ plaque d'identification,
- ⑪ carte de garantie,
- ⑬ Solution-Pac CD-ROM,
- ⑭ cordon série pour communication avec un PC,
- ⑮ emplacement pour les cartes de communication optionnelle,

- ⑮ connecteur (uniquement **Pulsar ESV 22+**) pour raccordement vers **Pulsar EB 22**,
- ⑰ connecteur pour raccordement vers **Pulsar ESV 22+**,
- ⑱ connecteur pour raccordement vers module d'extension batterie **Pulsar EB 22XLA**,
- ⑲ cordon de raccordement batterie de **Pulsar ESV 22+** vers **Pulsar EB 22** ou **EB 22XLA**.

Nota :

Les voyants ①c à ①f indiquent le niveau de charge de la batterie (si réseau électrique présent) ou le temps restant d'autonomie (si réseau électrique absent). Avec appui sur le bouton "fonction" ② si réseau électrique présent, ils indiquent le niveau de charge de l'utilisation.

rear view of EB 22+/EB 22XLA
vue arrière de EB 22+/EB 22XLA
vista trasera de EB 22+/EB 22XLA



key to diagrams page 6

- 1a yellow indicator light flashing quickly only: battery fault,
- 1b yellow indicator light flashing quickly only: device fault,
- 1c yellow indicator light flashing quickly only: overload,
- 1d yellow indicator light flashing quickly only: operating on "booster" or "fader" mode,
- 1e yellow indicator light flashing quickly only: plug 2 not powered,
- 1f yellow indicator light flashing quickly only: plug 1 not powered,
- 1g green indicator light on continuously: operating on utility, green indicator light flashing: battery back-up time,

légende des dessins page 6

- 1a voyant jaune en clignotement rapide uniquement : défaut batterie,
- 1b voyant jaune en clignotement rapide uniquement : défaut de l'appareil,
- 1c voyant jaune en clignotement rapide uniquement : surcharge,
- 1d voyant jaune en clignotement rapide uniquement : fonctionnement en mode "fader" ou "booster",
- 1e voyant jaune en clignotement rapide uniquement : prise 2 non alimentée,
- 1f voyant jaune en clignotement rapide uniquement : prise 1 non alimentée,
- 1g voyant vert continu : fonctionnement sur réseau électrique d'alimentation, voyant vert clignotant : fonctionnement sur batterie,

contents

introduction	10
benefits	10
options.....	10
getting started	11
installation	11
preliminary checks	11
connections	11
■ power connections	12
■ serial connections	12
■ data connections	12
communication	13
operation	14
starting up and normal operation	14
operation on battery	16
parameter setting	17
■ output voltage	17
■ energy saving mode	17
■ deep discharge protection.....	17
■ parameter setting tips	17
overload.....	18
operating alarms	18

introduction of Pulsar UPS

benefits

Network servers and data are very sensitive to electrical disturbances of all types including outages, brownout, voltage sags, interference, etc. The origins of disturbances also vary, ranging from atmospheric phenomena such as lightning or frost, to near-by devices generating interference such as elevators, copiers and machine-tools, not to mention human errors such as the accidental pulling out of power cords or tripping of circuit breakers. The consequences of disturbances on computer systems range from damage to hardware (power supplies, hard disks) to the loss of data.

Pulsar ESV+ has been specially designed to protect network servers and all other connected devices that are sensitive to electrical disturbances. **Pulsar ESV+** adds fault-tolerance to the power source supplying your server.

Pulsar ESV+ is designed as a compact unit that silently protects your electrical devices. It may be installed under or on the desktop with little loss of desk space. It may be also installed in a rack (see **options**, below).

Because of its backup battery, **Pulsar ESV+** protects your system for several minutes (see the "characteristics" section) in the event of a power failure. A built-in filtering system protects connected devices from line interference. Finally, to counter voltage sags or spikes, **Pulsar ESV+** uses voltage compensation circuits ("booster" and "fader" modes) to guarantee a stable supply of clean power.

As standard, **Pulsar ESV+** offers the PowerShare function that was previously available only on large UPSs. Power outputs may be remotely controlled, thus making possible sequential start-ups of various devices, selective load shedding in the event of an overload and priority management near the end of battery power to protect the most sensitive load.

Pulsar ESV+ offers a number of functions and characteristics intended to simplify power management:

- automatic battery test carried out periodically. In the event of a fault, a LED provides enough advance warning for battery replacement;
- LEDs on the front signalling all types of faults and alarms;
- bargraph continuously indicating the battery charge level or the computer-application load level;
- environment friendly: all components are recyclable and an electronic power-saver device reduces consumption if the UPS is not active for a period exceeding five minutes;
- Pulsar ESV+** includes user-replaceable batteries, no need to power off connected equipments to replace them;
- ESV Driver** software is part of our CD-ROM (*). It lets you edit the default parameters of **Pulsar** to ideally match your requirements;
- Pulsar ESV+** is Plug and Play: its installation on Windows 95 is fully automatic;
- advanced operation and monitoring of **Pulsar** are achieved by means of the Solution-Pac CD-ROM included in your package. To learn more about all the advanced features offered (system shutdown, remote monitoring, SNMP administration,...) please view the navigator tool of the CD-ROM;
- fax/modem/Internet protection is built-in to ensure safe data transmission.

options

- warranty extension up to four years:** the standard two-year guarantee may, in certain countries, be extended to four years to ensure total peace of mind;
- battery extension module: Pulsar EB 22XLA** battery extension modules lengthen the battery backup time of **Pulsar ESV 22+** to meet your requirements;

- rack installation kit:** this kit is used to install **Pulsar ESV** in a 19-inch rack. The kit is performed to receive two **Pulsar ESV+**, offering therefore up to 2800VA of power supply;
- UM Sensor environment measurement unit:** compatible with SNMP, this unit measures the temperature and the relative humidity in the room where the **Pulsar ESV+** is installed. Eight relay contacts are provided to transmit signals to an administration platform.
- SNMP administration:** MGE UPS SYSTEMS has the most complete offering for the administration of a group of UPSs using the SNMP protocol with different network-connection modules (UM Link adaptor or proxy UM Agent software), supervision modules (dedicated software under Windows UM View or application for NMS platforms such as HP OpenView or Novell NMS) and a file-closing module (UM Client). The MGE UPS SYSTEMS offering complies with RFC 1628 specifications (IETF) and was certified by the InterWorking Labs during the Test Summit in June 1994;
- SNMP card:** this card, inserted into your unit, makes your UPS SNMP-compatible in any environment;
- status information card:** this option provides you with 3 data elements on volt free contact: operating on battery, low battery warning, operating on utility power. Contact your dealer for further information on these options.

(*) CD-ROM : EMB/ESVPLUS/CONFIG

getting started

location

■ observe the safety rules indicated at the beginning of this document.

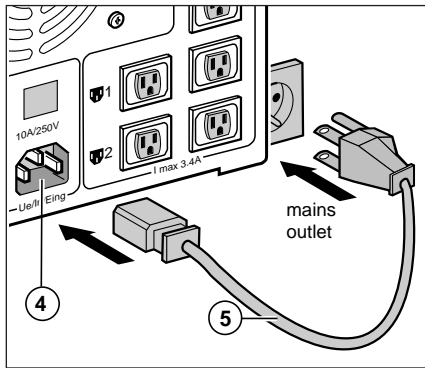
preliminary checks

- check that button ③ " ① " on the front is not pushed in;
- check that rating shown on identification plate ⑩ corresponds to the input voltage specification and power requirement of the load.

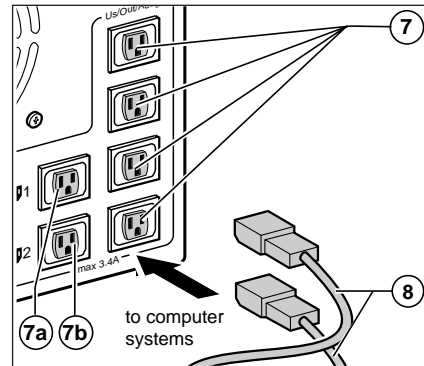
connections

■ power connections:

- Pulsar ESV 22+ only: connect battery connection cord ⑱ to Pulsar ESV 22+ and connect to Pulsar EB22,
- use the computer cord to supply input power to Pulsar as shown.



Connect the computer cord ⑤ between the UPS power input receptacle ④, and a nearby power outlet,
□ use included EEC cords ⑧ to connect the computer loads to output sockets ⑦, ⑦a and ⑦b.



Note 1:

Following connection, the battery automatically charges, regardless of the position of the ON/OFF button ③ " ① ".

Note 2:

The batteries will provide full back-up time after approximately 8 hours of recharge time.

Note 3:

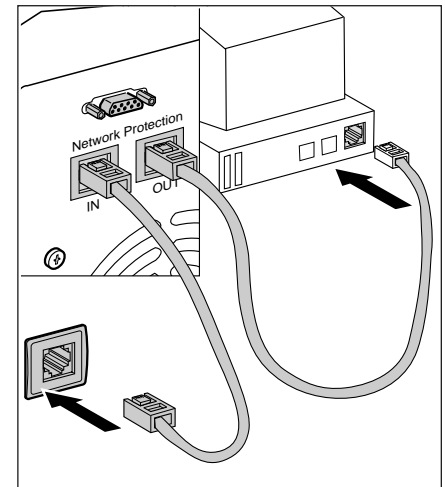
The rating of the input power cord must be not less than the nominal input rating of Pulsar.

■ serial connections:

If you wish to use the functions of the CD-ROM supplied with your Pulsar, connect one end of the supplied serial cable ⑭ to the communication port ⑨. Connect the other end to a serial port of a computer system.

■ computer network protection:

If you wish to use the network line filtering functions (Ethernet for example), use a cable of the RJ45 type. Connect the "IN" output to the network and use another cable to connect the "OUT" output to the protected computer system.



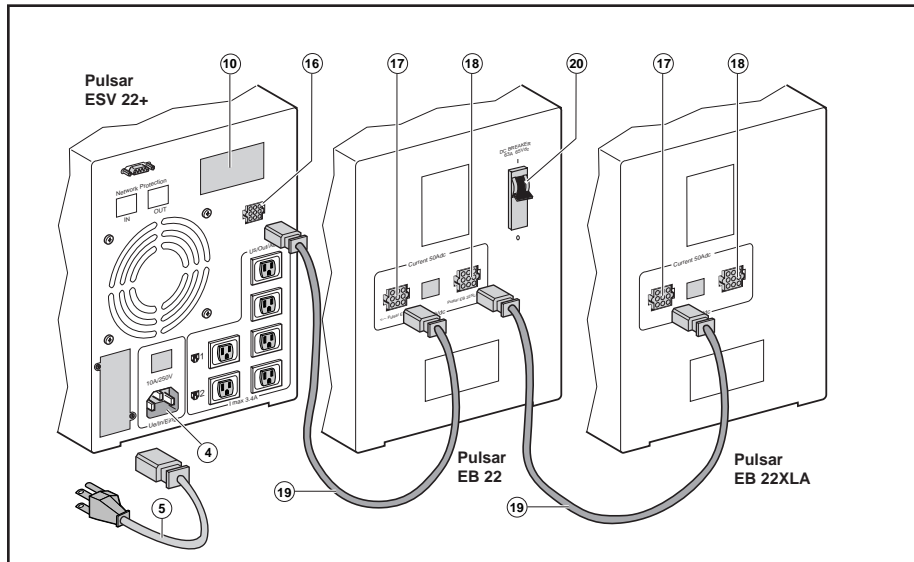
ESV22+ / EB22XLA / EB22 preliminary checks

■ check that **Pulsar ESV 22+** is switched off; if it is not, push the button (3) "I" on the front, of the unit;

■ check that rating shown on identification plate (10) corresponds to the input voltage specification and power requirement of the load.

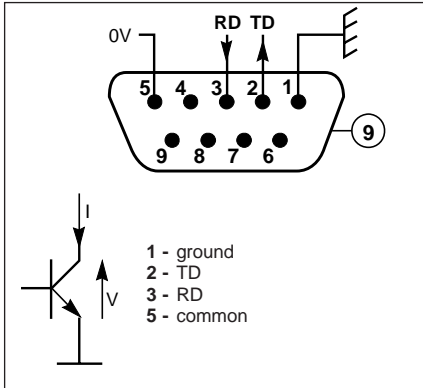
connections

- power connection of additional **Pulsar EB22** and **Pulsar EB22XLA**:
- check that the battery circuit breaker (20) on the rear of **Pulsar EB22** is flipped down (position "O"),
- connect the battery connection cord (19) (included with **Pulsar EB22**) between DC connector (17) of **Pulsar EB22** and the DC connector (16) of **Pulsar ESV 22+**,
- if necessary, connect the battery connection cord(s) (19) between the DC connector (18) of **Pulsar EB22** and the DC connector (17) of the additional **Pulsar EB22XLA**,
- flip up (position "I") the battery circuit breaker (20) of **Pulsar EB22**,
- use your computer cord (5) to supply **Pulsar ESV 22+** (utility power receptacle (4)).



communication

The communication port (9), at the rear of **Pulsar**, delivers information in the form of an RS232 serial link supported by the communication protocol exclusive to MGE UPS SYSTEMS. The Solution-Pac programs use the data made available by this protocol.



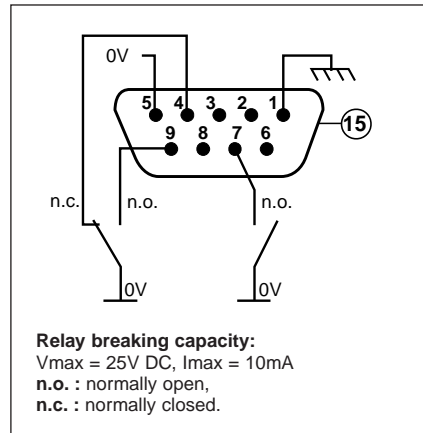
ESV Driver software (included in the CD-ROM: EMB/ESVPLUS/CONFIG) lets you edit the default parameter of **Pulsar**:

- battery test frequency (default: every week);
- nominal output voltage (default: 120 Volts);
- high/low voltage thresholds (default: 138/92 Volts);
- Fader/Booster activation thresholds (default : 102/128 Volts);
- on/off conditions:
 - automatic restart,
 - forced reboot,
 - energy saving,
 - cold start.

option 1

■ **status information card**: after the card is installed in the rear of the **Pulsar**, communication port (15) transmits status information on a SUB-D 9-pin female connector using the following pinouts:

- 1 - ground,
- 4 - normal operation,
- 5 - common,
- 7 - low battery warning,
- 9 - operation on battery.



Relay breaking capacity:
 $V_{max} = 25V$ DC, $I_{max} = 10mA$
 n.o. : normally open,
 n.c. : normally closed.

option 2

■ **SNMP card**: after the card is installed in the rear of the **Pulsar**, communication port (15) transmits information supported by the SNMP protocol on an RJ45 or BNC connector.

option 3

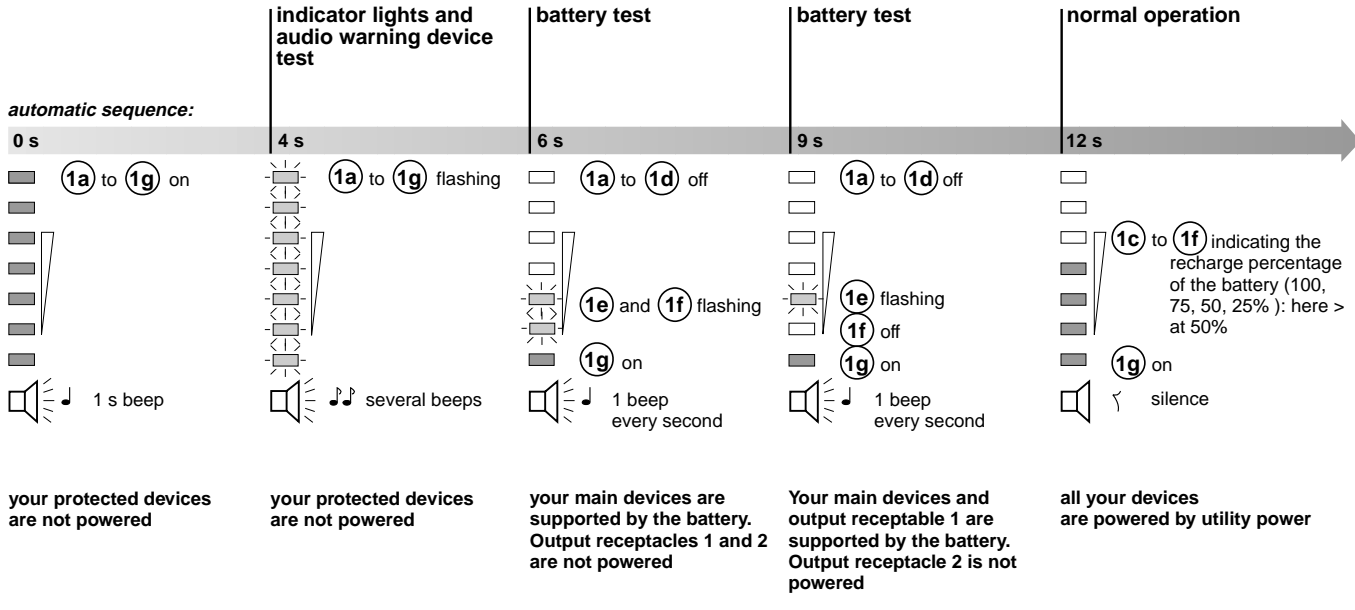
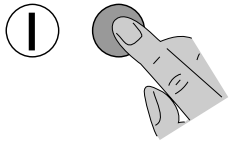
■ **battery extension module Pulsar EB 22XLA** (for **Pulsar ESV 22+**):
 Switch off **Pulsar ESV 22+** (push button (3)), disconnect the input connection cord (5).
 Connect battery connection cord (19) (included with **Pulsar EB 22XLA**) to **Pulsar EB 22** and connect to **Pulsar EB 22XLA**. You can connect 7 **Pulsar EB 22XLA** in parallel.

Contact your retailer for further details.

operation

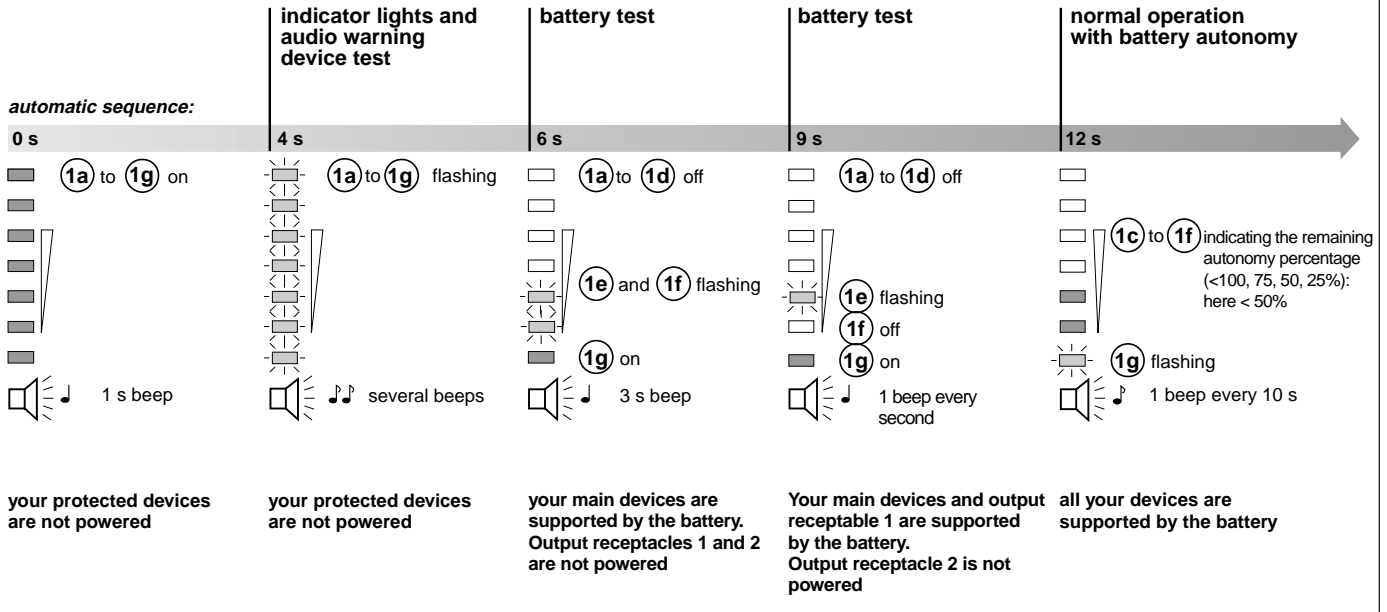
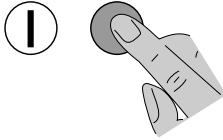
starting up with utility power present

press button **(3)**
(> 1 sec.)

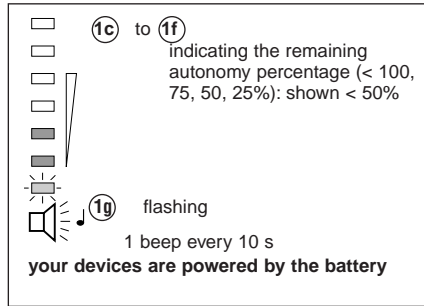


starting up without utility power

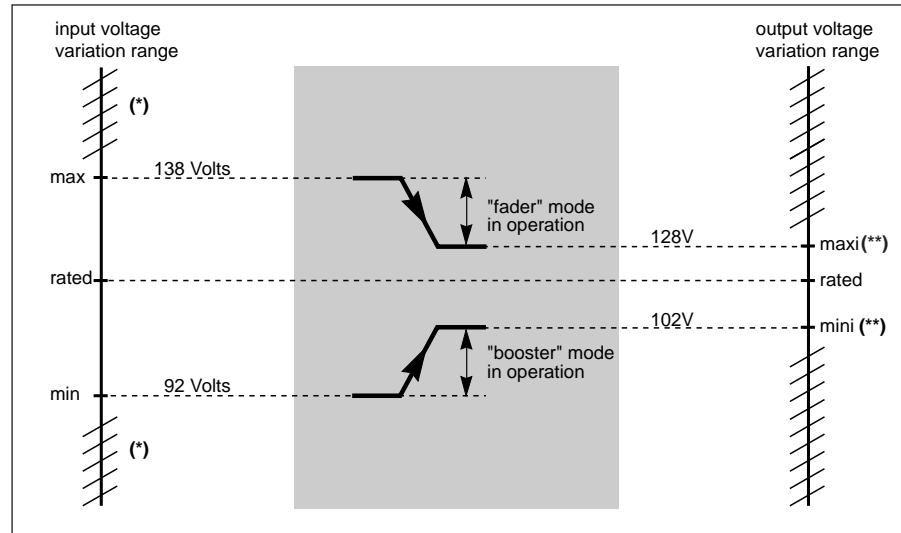
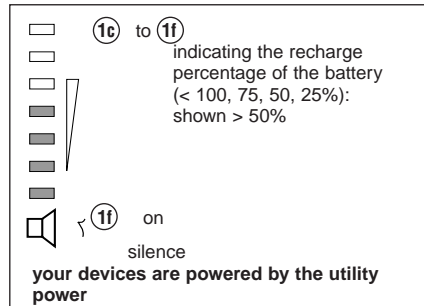
press button ③
(> 1 sec.)



normal operation without utility power



with utility power



(*) outside the min.-max. range indicated, **Pulsar** runs in battery backup

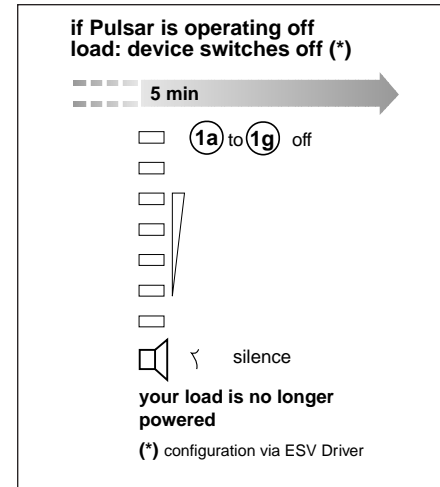
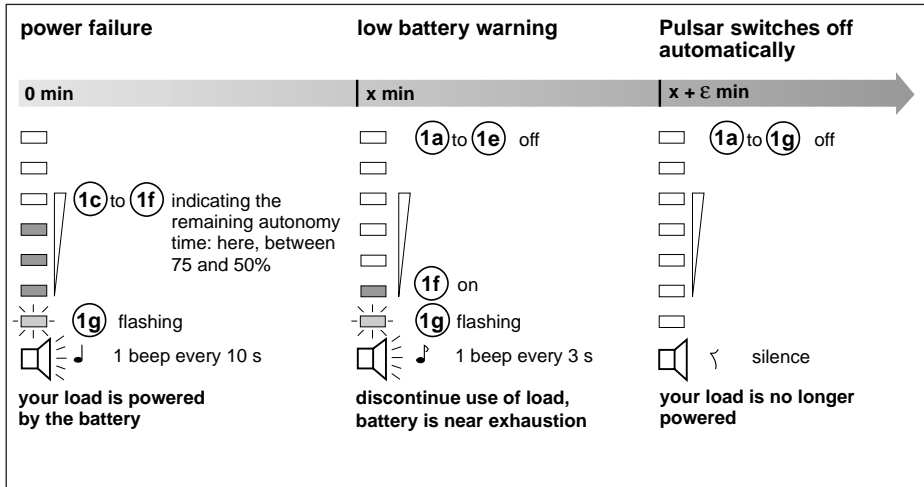
(**) standard setting

■ the "fader" and "booster" functions are used to keep the output voltage range ($U_{max}-U_{min}$) compatible with the supply operating range of your application;

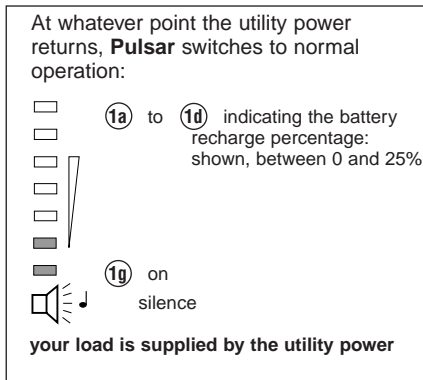
■ this operating range can be configured via the "ESV Driver" software (included in your CD-ROM);

■ on operation in the "fader" or "booster" range, the indicator light 1d begins flashing.

operation with battery back up time no utility power

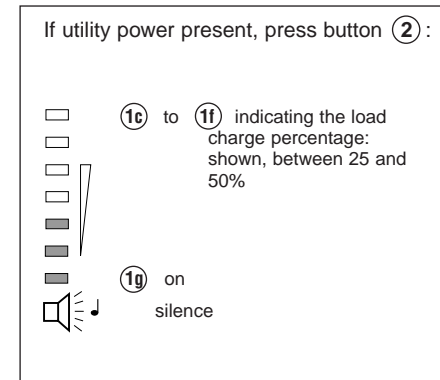


return of utility power

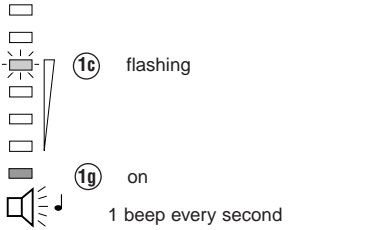


Note:
Button ② is to disable or activate the audible alarm device when operating on battery.

load charge percentage

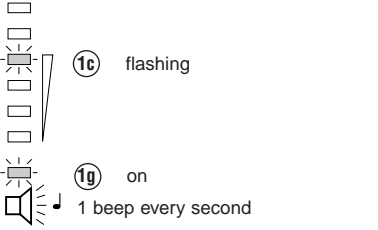


overload utility power present



Pulsar switches off automatically after operating in overload for approximately 5 min.

no utility power present

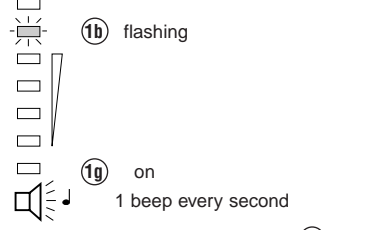


Pulsar switches off automatically after a length of time which depends on the level of overload.

NOTE:

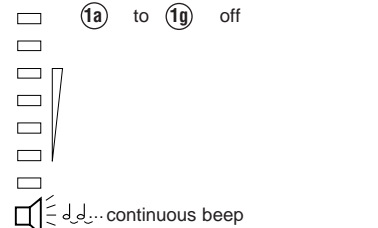
Overload occurs if the electricity consumption of the load connected is greater than the rated power of **Pulsar**. To acknowledge the fault, push button **(3)**, temporarily disconnected **Pulsar** from the wall socket **(5)**, disconnect non-priority loads and re-start **Pulsar**.

operating anomalies device fault



- switch off **Pulsar** (push button **(3)**), disconnect from the wall socket (flex **(5)**), and check that **Pulsar** has not short-circuited (disconnect all applications),
- check the input fuse **(6b)** and replace it with a fuse of the same rating or reset thermal breaker **(6)**,
- re-start **Pulsar**.

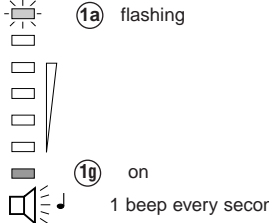
utility power outside limits



after the start-up sequence, if the audio warning device sounds continuously, **check the voltage and frequency of your utility power** (see the § entitled "characteristics") **and/or recharge your battery for 8 hours.**

battery fault

A battery test is carried out while **Pulsar**, is in start-up phase, then automatically every 7 days (overhaul times adjustable using ESV Driver). If a battery fault is detected, the following occurs:



recharge your battery for 8 hours.
If battery fault persists, see next page.

Start/Stop control on output receptacles 1 and 2 (PowerShare)

You can use the applications included on the CD-ROM to remote control the Start/Stop sequences on output receptacles **(7a)** (or **(7b)**). If **(7a)** (or **(7b)**) is disabled through software, front panel led **(1f)** (or **(1e)**) flashes, with 1 beep every second. Beep can be deactivated by "function" button **(2)**.

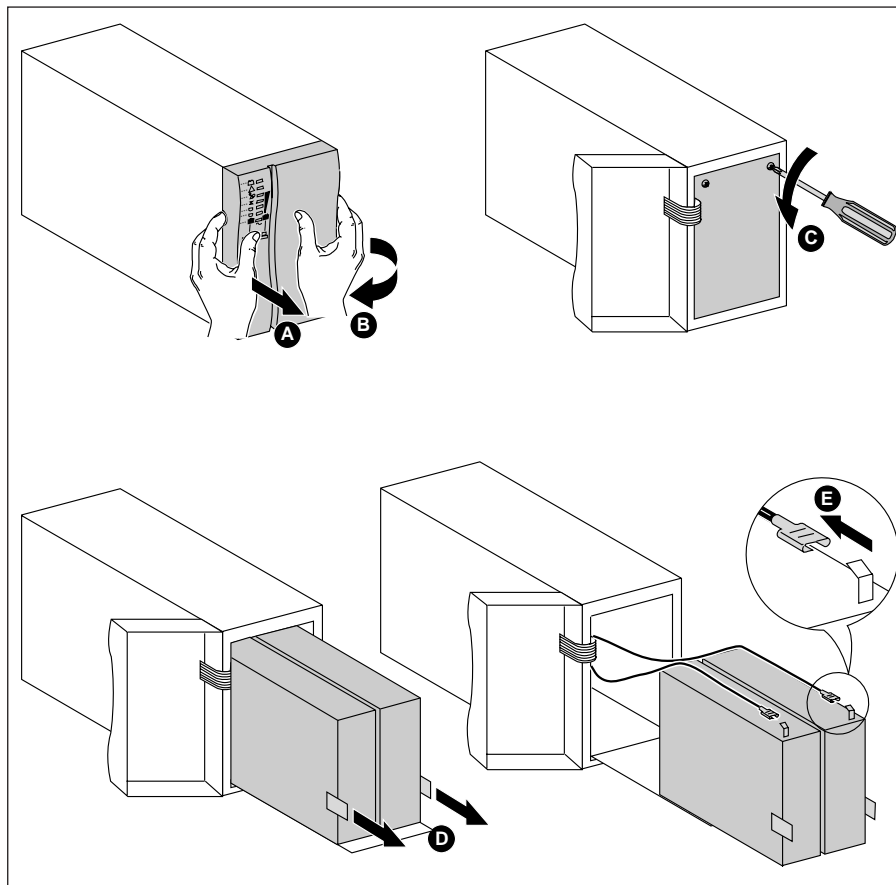
NOTE:

If the previous symptoms persist, contact our after sales department.

battery replacement

ESV8+ / 11+ / 14+

- see important battery safety rules (see page i);
- batteries can be replaced without risk, but don't hesitate to contact our after sales department to confirm battery failure, and to give you further information;
- battery replacement can be performed with UPS on utility power, but we recommend you to switch off the unit in order to avoid any data loss;
- grasp the top of the front panel and pull it down (see drawings);
- fold front panel to the side or on top of the UPS, be careful not to damage the ribbon cable from the UPS;
- use a screwdriver to remove screws on metal front panel;
- pull out battery block using tapes on the sides;
- disconnect battery wires red (+) and black (-) from the UPS on battery terminals;
- replace all batteries with new batteries, same voltage and same rating (Volts, Ah), then connect battery wires again (sparks may occur during connection);
- push battery block back in, screw metal front panel on, then click plastic front panel into place.



technical data

■ output power:

- | | | | |
|--|-------------|--|--------------|
| <input type="checkbox"/> Pulsar ESV 8+: | 780VA/490W | <input type="checkbox"/> Pulsar ESV 14+: | 1400VA/980W |
| <input type="checkbox"/> Pulsar ESV 11+: | 1080VA/700W | <input type="checkbox"/> Pulsar ESV 22+: | 2200VA/1540W |

■ utility power source:

- | | |
|---|--|
| <input type="checkbox"/> voltage (V): | 92V to 138V single phase (*) |
| <input type="checkbox"/> frequency (F): | 47Hz to 53Hz or 57Hz to 63Hz |
| ■ battery: | Pulsar ESV 8+: 2 x 12V - 7.2Ah |
| <input type="checkbox"/> type: | Pulsar ESV 11+: 3 x 12V - 7.2Ah |
| | Pulsar ESV 14+: 4 x 12V - 7.2Ah |
| | Pulsar ESV 22+: 8 x 6V - 12Ah |
| | maintenance free sealed lead-acid |

caution: battery life (4 or 5 years) is halved every 10°C above 25°C

■ output specifications with load on battery:

- | | |
|---|----------------------------|
| <input type="checkbox"/> voltage (V): | single phase 120V ±5% (**) |
| <input type="checkbox"/> frequency (F): | 60Hz ± .1Hz |

■ output specifications with load on utility power:

- | | |
|---|---|
| <input type="checkbox"/> voltage (V): | see "normal operation with utility power present" |
| <input type="checkbox"/> frequency (F): | 47Hz to 53Hz or 57Hz to 63Hz |

■ environment:

- | | |
|---|--|
| <input type="checkbox"/> noise level: | ≤ 40dBA for operation on utility power |
| | ≤ 45dBA for battery backup time |
| <input type="checkbox"/> operating temperature: | 0 to 35°C |
| <input type="checkbox"/> relative humidity: | 0 to 90% |
| | non condensing |

■ dimensions and weights:

- | | Pulsar ESV 8+ | Pulsar ESV 11+ / 14+ / 22+ / EB 22 / EB 22XLA |
|--|----------------------|--|
| <input type="checkbox"/> height H (mm/inch): | 178/7 | 248/9.8 |
| <input type="checkbox"/> width W (mm/inch): | 140/5.5 | 172/6.8 |
| <input type="checkbox"/> depth D (mm/inch): | 380/15 | 457/18 |
| <input type="checkbox"/> weight (kg/lb) : | 13.5/30 | 21/23/16/20/35 (kg) 46/51/35/44/77 (lbs) |

(*): adjustable high and low thresholds using ESV Driver (CD-ROM: EMB/ESVPLUS/CONFIG)

(**): can be adjusted from 100 to 127V using ESV Driver (CD-ROM: EMB/ESVPLUS/CONFIG)

sommaire

présentation de l'offre	21
avantages	21
options.....	21
mise en service	22
mise en place	22
contrôles préliminaires	22
raccordements	22
■ liaisons électriques	22
■ liaison série	22
■ liaison données	22
communication	23
exploitation	24
mise en marche et fonctionnement normal.....	24
fonctionnement en autonomie batterie	26
paramétrage	27
■ tension de sortie	27
■ mode économie d'énergie.....	27
■ protection décharge profonde	27
■ conseils de paramétrage.....	27
surcharge	28
anomalies de fonctionnement	28

présentation de l'offre

présentation

Les serveurs de réseau et les équipements d'interconnexion sont très sensibles aux perturbations électriques. Ces perturbations sont de tout ordre : coupures, micro-coupures, baisses de tension, parasites, etc... Leurs origines sont tout aussi variées : phénomènes atmosphériques comme la foudre ou le givre ; machines génératrices de perturbations à proximité comme les ascenseurs, les photocopieurs ou les machines-outils ; les erreurs de manipulation de l'entourage, comme un cordon arraché ou un disjoncteur déclenché. Les conséquences de ces perturbations sur l'informatique vont de la casse de matériel (alimentation, disques durs) à la perte de données.

Pulsar ESV+ a été spécialement conçu pour la protection des serveurs ou de tout autre équipement d'interconnexion contre ce genre de problème. **Pulsar ESV+** se comporte donc comme un système à tolérance de panne d'alimentation pour votre serveur.

Pulsar ESV+ se caractérise par une taille très compacte et un grand silence de fonctionnement. Son format permet de l'installer sur le bureau sans perte de place excessive. Il est également possible de l'installer en rack (voir ci-après).

Pulsar ESV+, par l'intermédiaire de ses batteries, protège votre informatique pendant plusieurs minutes (voir paragraphe "caractéristiques") en cas de coupure du réseau d'alimentation. Un système de filtrage intégré empêche les parasites d'atteindre votre application. Enfin, en cas de baisses de tension ou de surtensions temporaires, **Pulsar ESV+** sollicite des circuits de compensation de tension (modes "booster" et "fader") ce qui garantit une fourniture d'énergie stabilisée.

Pulsar ESV+ propose en standard la fonction PowerShare de répartition de puissance jusqu'alors réservée aux plus gros onduleurs : les prises de sortie de l'appareil sont commandables à distance permettant ainsi le démarrage séquentiel des différents éléments de l'application, le délestage en cas de surcharge, la gestion des priorités en fin d'autonomie, ceci pour conserver la plus longue autonomie au poste le plus sensible.

Pulsar ESV+ intègre de nombreuses fonctions des-

tinées à vous simplifier la gestion de votre fourniture d'énergie :

- un test automatique des batteries est effectué régulièrement. En cas de défaut, vous êtes prévenus suffisamment à l'avance par un voyant lumineux pour pouvoir procéder à leur échange ;
- tous les types de défaut ou d'alertes sont signalés en face avant ;
- un bargraphe signale en permanence le niveau de charge des batteries ou la puissance effectivement utilisée par l'application informatique ;
- Pulsar ESV+** est respectueux de l'environnement : tous ses composants sont recyclables et un dispositif électronique économise l'énergie si l'appareil n'est pas sollicité pendant 5 minutes ;
- Pulsar ESV+** est équipé de batteries remplaçables par l'utilisateur, il est possible de les changer sans mettre hors tension votre application informatique ;
- le logiciel ESV Driver (inclus sur CD-ROM ^(*)) permet de modifier les paramètres par défaut de **Pulsar** pour s'adapter parfaitement à votre besoin ;
- Pulsar ESV +** est entièrement Plug and Play pour une installation automatique sous Windows 95.
- L'exploitation et le contrôle de **Pulsar** sont assurés par les applications fournies sur le CD-ROM Solution-Pac, livré avec l'onduleur. Pour découvrir l'ensemble des possibilités offertes (shutdown, supervision à distance, administration SNMP, ...), consultez vite l'outil de navigation inclus dans le CD-ROM ;
- un dispositif de filtrage des lignes fax/modem/Internet est fourni en standard.

options

- contrats d'extension de garantie à 4 ans** : la garantie standard de 2 ans peut être, dans certains pays, prolongée de 2 ans supplémentaires pour une tranquillité d'utilisation totale ;
- module d'extension batterie** : les modules d'extension batterie **Pulsar EB 22XLA** vous permettent

d'augmenter l'autonomie de **Pulsar ESV 22+** pour répondre à vos besoins de continuité de service ;

- kit d'adaptation en rack** : ce kit permet d'installer **Pulsar ESV+** en rack dans une baie au format 19 pouces. Le kit est prévu pour pouvoir accueillir deux **Pulsar ESV+**, permettant ainsi d'offrir jusqu'à 2800VA de puissance à la baie ;
- boîtier de mesure d'environnement UM Sensor**: compatible SNMP, ce boîtier mesure la température et l'humidité du local dans lequel **Pulsar ESV+** est installé. 8 contacts secs permettent en outre de rapporter un certain nombre d'informations logiques sur une plate-forme d'administration ;
- administration SNMP** : MGE UPS SYSTEMS propose l'offre la plus complète d'administration d'un parc d'ASI par protocole SNMP avec différents modules de connexion au réseau (adaptateur UM Link ou logiciels de type proxy UM Agent), de supervision (logiciel dédié sous Windows UM View ou application pour plates-formes NMS comme HP OpenView ou Novell NMS) et de fermeture de fichiers (UM Client). L'offre MGE UPS SYSTEMS est conforme aux spécifications de la RFC 1628 de l'IETF et a été certifiée par les InterWorking Labs lors du Test Summit de Juin 1994 ;
- carte SNMP** : cette carte, insérée dans votre appareil, vous permet de rendre votre ASI compatible SNMP quelque soit son environnement ;
- carte d'informations états** : cette option permet de disposer de 3 informations sur contact libre de potentiel : fonctionnement sur batterie, préalarme de fin d'autonomie batterie, fonctionnement sur réseau.

Pour toutes ces options, consultez votre revendeur habituel.

(*) CD-ROM : EMB/ESVPLUS/CONFIG

mise en service

mise en place

■ respecter les consignes de sécurité indiquées dans la préface.

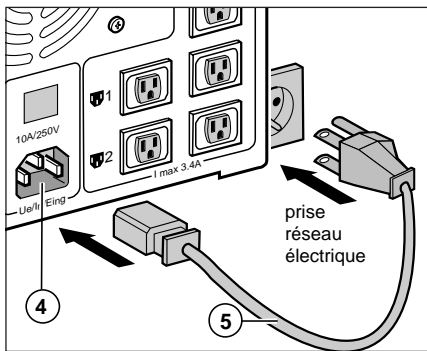
contrôles préliminaires

■ vérifier que le bouton (3) " I ", à l'avant de Pulsar, est en position relâchée ;
■ vérifier que les indications portées sur la plaque d'identification (10) correspondent à votre réseau électrique d'alimentation et à la consommation électrique réelle de votre configuration informatique.

raccordements

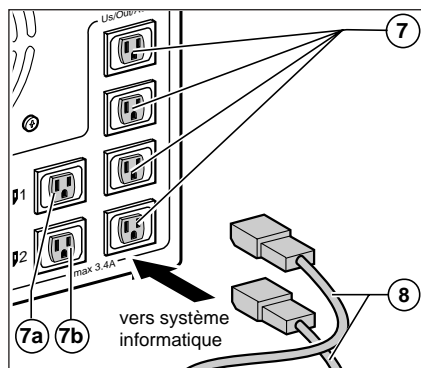
■ liaison électrique :

□ Pulsar ESV 22+ uniquement : brancher le cordon (19) dans le connecteur (16) de Pulsar ESV 22+ et dans le connecteur (17) de Pulsar EB 22,
□ débrancher le cordon d'alimentation de votre ordinateur. Ce cordon va maintenant



être utilisé pour alimenter Pulsar.

Connecter ce cordon (5) sur la prise d'entrée (4), puis sur la prise murale, □ utiliser les cordons de type CEE (8) fournis avec Pulsar pour raccorder vos systèmes informatiques sur Pulsar dans les prises utilisation (7), (7a) et (7b).



Nota 1 :

Après raccordement, quelle que soit la position du bouton "marche-arrêt" (3) " I ", la batterie se recharge automatiquement.

Nota 2 :

Pulsar doit rester sous tension au moins 8 h pour que la batterie dispose de son autonomie maximale.

Nota 3 :

La section du cordon d'alimentation (5) doit être compatible avec la puissance nominale de Pulsar.

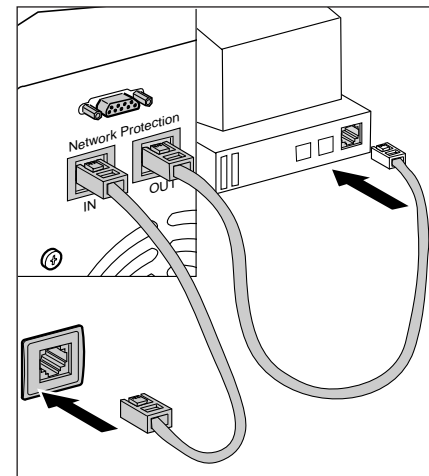
Pulsar ESV+ : 120V - 10A.

■ liaison série :

Si vous souhaitez utiliser les fonctions du CD-ROM fourni avec votre Pulsar, raccordez le cordon (14) sur le port de communication (9). Connectez l'autre extrémité à un port série d'un système informatique.

■ protection réseau informatique :

Si vous souhaitez utiliser les fonctions de filtrage de ligne réseau (Ethernet par exemple), procurez-vous un câble de type RJ45. Raccordez la sortie "IN" au réseau. Raccordez à l'aide d'un autre câble la sortie "OUT" au système informatique protégé.



ESV22+ / EB22XLA / EB22 contrôles préliminaires

■ vérifier que **Pulsar ESV 22+** est à l'arrêt, sinon appuyer sur le bouton (3) "I" à l'avant de l'appareil;

■ vérifier que les indications portées sur la plaque d'identification (10) correspondent à votre réseau électrique d'alimentation et à la consommation électrique réelle de votre configuration informatique.

raccordements

liaison électrique pour les modules d'extension batterie **Pulsar EB22** et **Pulsar EB22XLA**:

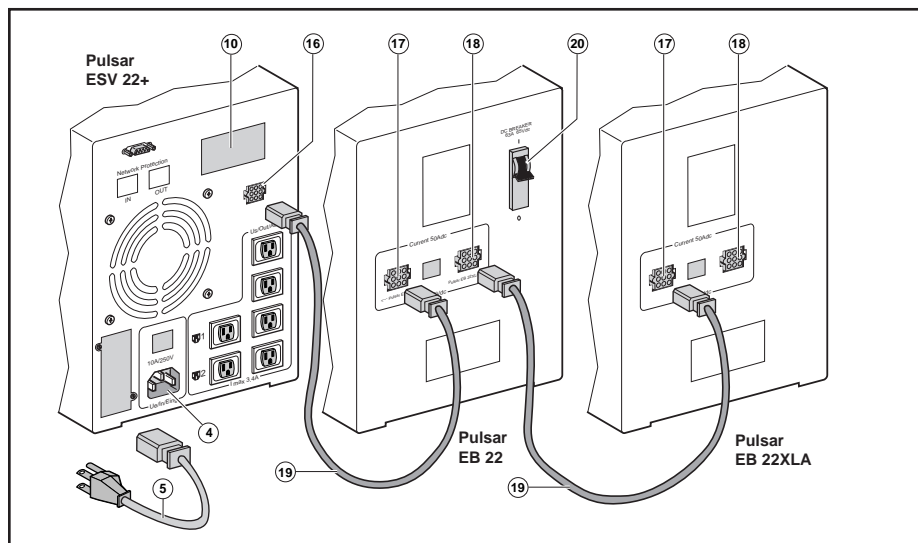
s'assurer que le disjoncteur batterie (20) à l'arrière du module **Pulsar EB22** est en position ouvert "O",

brancher le cordon batterie (19) (livré avec **Pulsar EB22**) entre le connecteur (17) du module **Pulsar EB22** et le connecteur (16) de **Pulsar ESV 22+**,

brancher éventuellement le (ou les) cordons (19) entre le connecteur (18) du module **Pulsar EB22** et le connecteur (17) du module supplémentaire **Pulsar EB22XLA**,

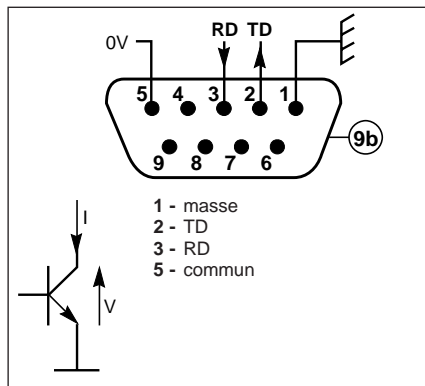
basculer le disjoncteur batterie (20) du module **Pulsar EB22** en position fermé "I",

utiliser le cordon d'alimentation (5) de votre ordinateur pour alimenter **Pulsar ESV 22+** (par la prise (4)).



communication

Le port de communication (9), à l'arrière de Pulsar, délivre sous forme de liaison série RS232, des informations supportées par le protocole de communication exclusif MGE UPS SYSTEMS. Les applications fournies sur le CD-ROM Solution-Pac permettent l'exploitation des données disponibles par ce protocole.



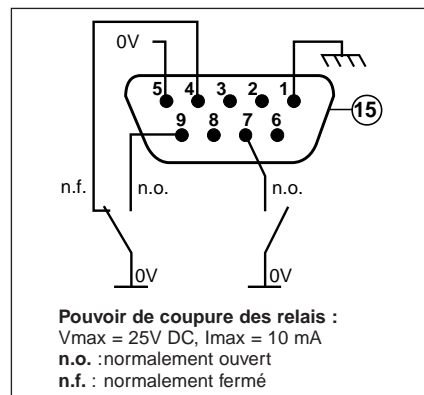
Le logiciel ESV Driver (inclus sur le CD-ROM : EMB/ESVPLUS/CONFIG) vous permet de modifier les paramètres par défaut de Pulsar :

- fréquence du test batterie (défaut : toutes les semaines) ;
- tension nominale de sortie (défaut : 120 Volts) ;
- seuils de basculement haut/bas (défaut : 138/92 Volts) ;
- seuils d'activation Fader/Booster (défaut : 102/128 Volts) ;
- conditions marche/arrêt :
 - redémarrage auto,
 - redémarrage forcé,
 - économie d'énergie,
 - démarrage à froid.

option 1

■ **carte d'informations d'états** : le port de communication (15), après installation de la carte à l'arrière de Pulsar, délivre sur un connecteur femelle SUB-D 9 broches des informations d'état dont le brochage est :

- 1 - masse,
- 4 - fonctionnement normal,
- 5 - commun,
- 7 - préalarme fin d'autonomie batterie,
- 9 - fonctionnement sur batterie.



option 2

■ **carte SNMP** : le port de communication (15), après installation de la carte à l'arrière de Pulsar, délivre sur un connecteur RJ45 ou BNC, des informations supportées par le protocole SNMP.

option 3

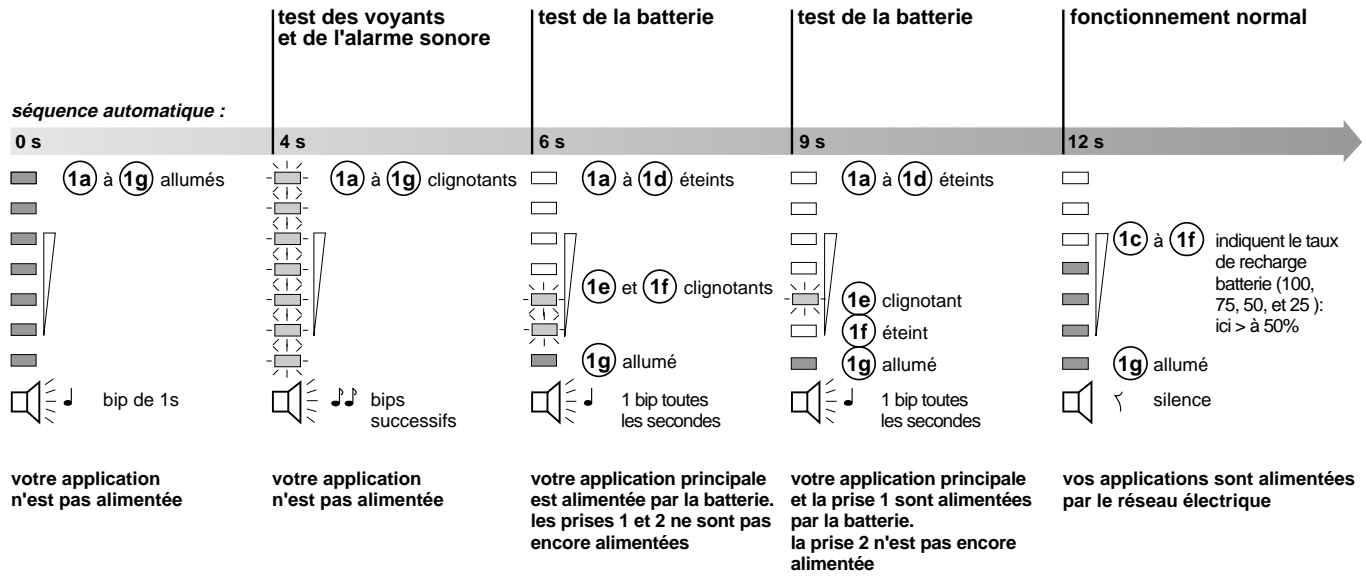
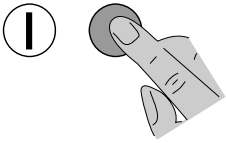
■ **module d'extension batterie Pulsar EB 22XLA** (pour Pulsar ESV 22+) : Arrêter Pulsar ESV 22+ (appui sur bouton (3)), le déconnecter de la prise murale (cordon (5)). Brancher le cordon (19) (fourni avec Pulsar EB 22XLA) dans les connecteurs (18) de Pulsar EB 22 et (17) de Pulsar EB 22XLA. Il est possible de connecter jusqu'à 7 Pulsar EB 22XLA.

Contactez votre revendeur pour de plus amples informations.

exploitation

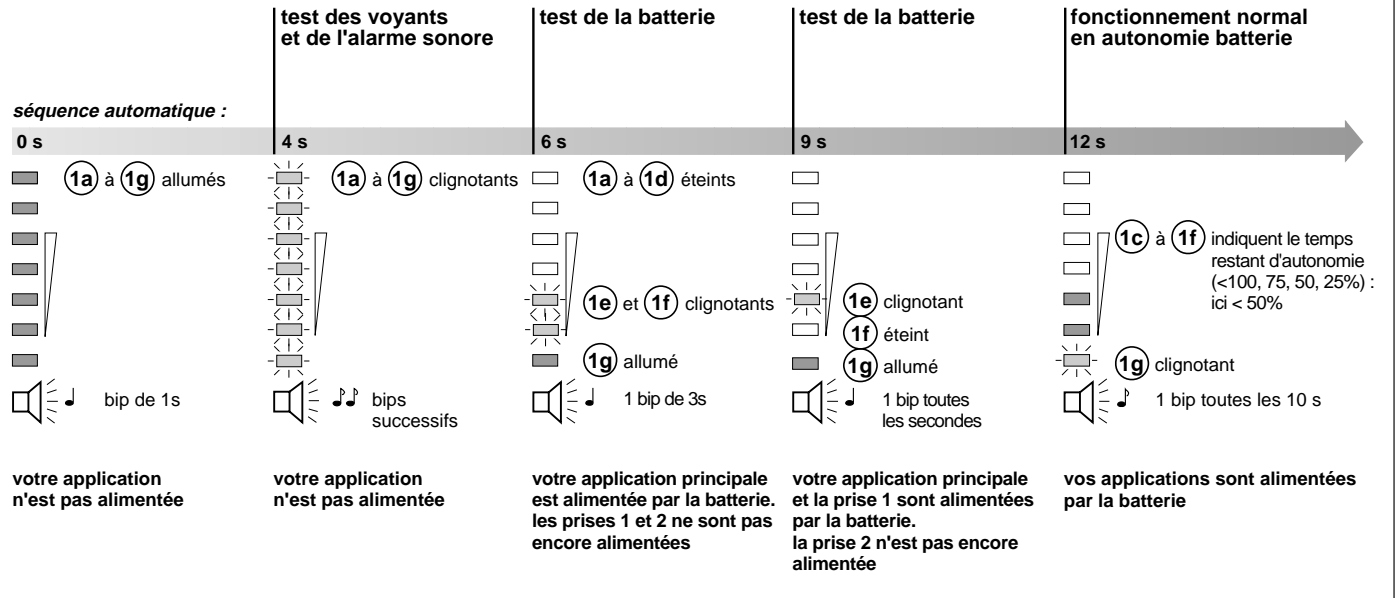
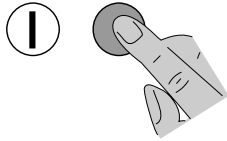
mise en marche avec réseau électrique présent

appui sur le bouton **3**
(> 1 sec.)

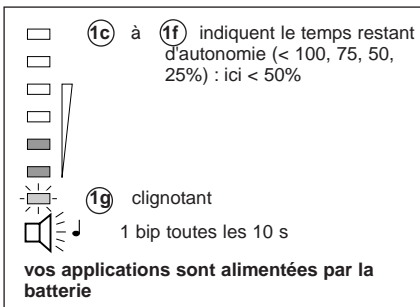


mise en marche avec réseau électrique absent

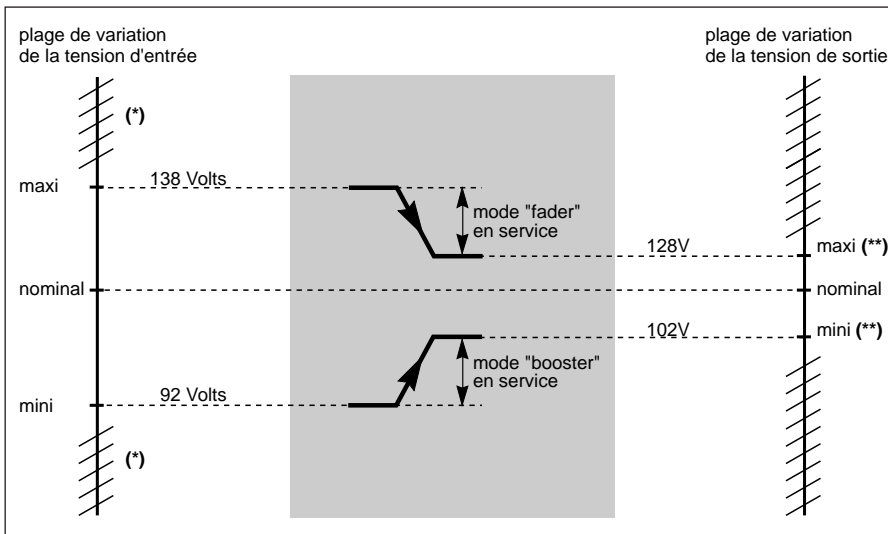
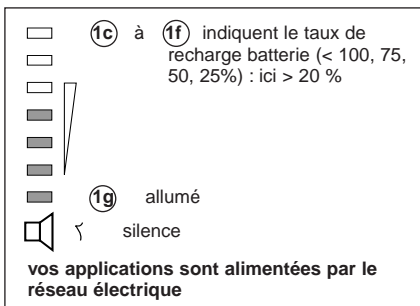
appui sur le bouton **3**
(> 1 sec.)



fonctionnement normal avec réseau électrique absent



avec réseau électrique présent

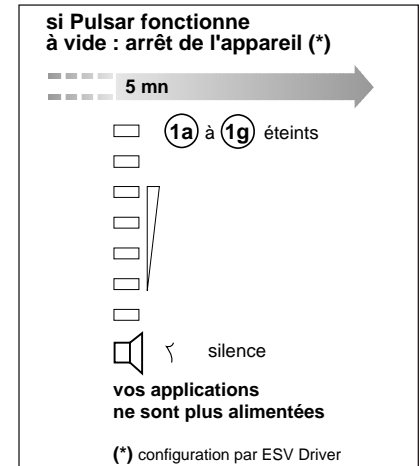
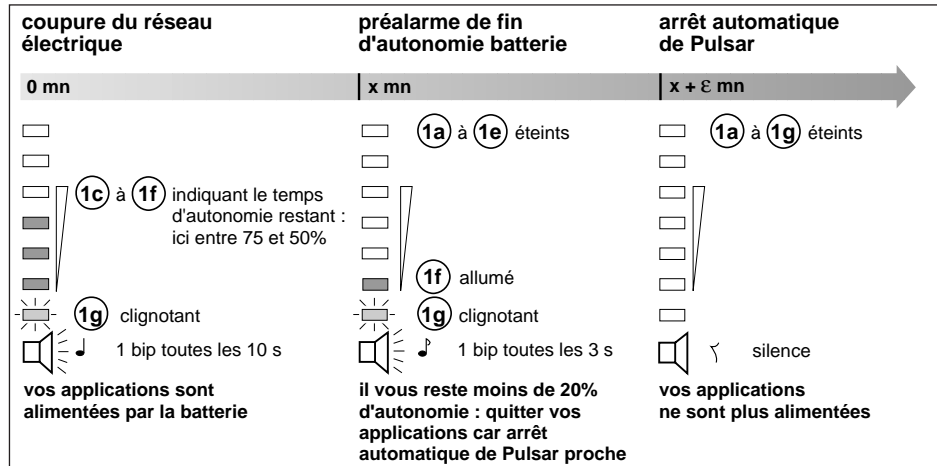


(*) en dehors de la plage mini-maxi indiquée, **Pulsar** fonctionne en autonomie batterie

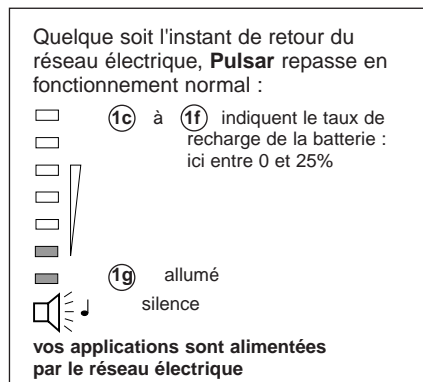
(**) réglage standard

- les fonctions "booster" et "fader" permettent de maintenir la plage de la tension de sortie (U_{max} - U_{min}) compatible avec la plage de fonctionnement de l'alimentation de votre application ;
- cette plage de fonctionnement est configurable par l'intermédiaire du logiciel "ESV Driver" (inclus sur le CD-ROM) ;
- lors du fonctionnement en mode "fader" ou "booster" le voyant **(1d)** clignote.

fonctionnement en autonomie batterie réseau électrique absent



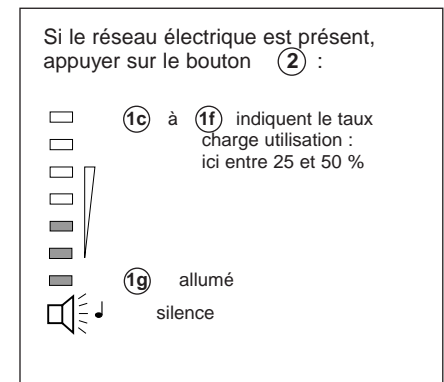
retour du réseau électrique



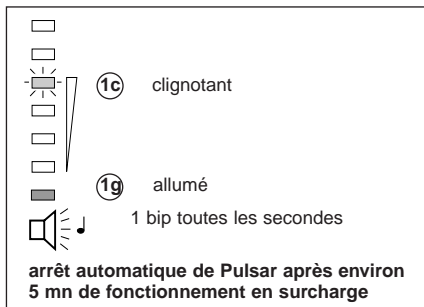
Nota :

Le bouton ② permet de désactiver ou d'activer l'alarme sonore lors du fonctionnement en autonomie batterie.

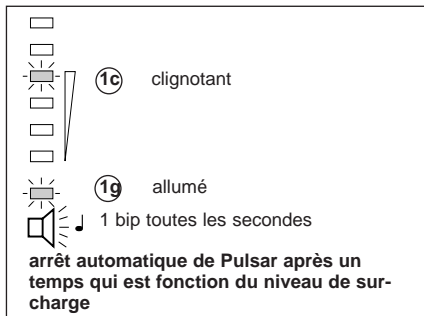
taux de charge utilisation



surcharge en présence du réseau électrique



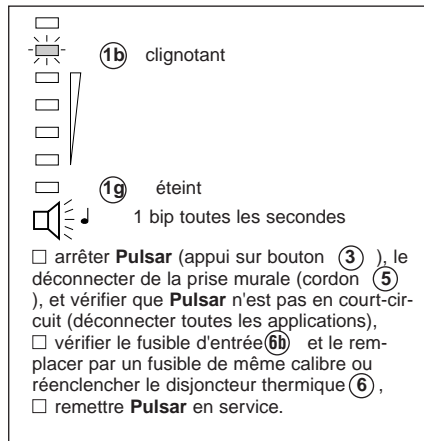
en absence du réseau électrique



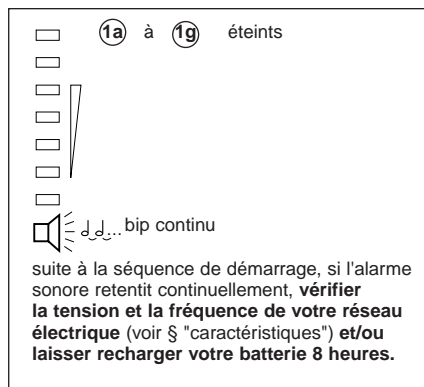
Nota :

Il y a surcharge si la consommation électrique des applications raccordées est supérieure à la puissance nominale de **Pulsar**. Pour acquitter le défaut, appuyer sur le bouton (3), déconnecter temporairement **Pulsar** de la prise murale (cordon (5)), déconnecter les applications non prioritaires et remettre **Pulsar** en marche.

anomalies de fonctionnement défaut de l'appareil



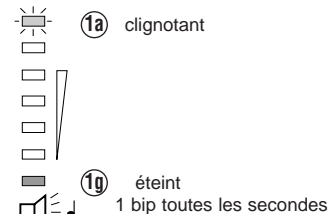
réseau électrique hors tolérances



défaut batterie

Un test batterie est réalisé lors de la phase de démarrage de **Pulsar**, puis automatiquement tous les 7 jours (périodicité réglable par ESV Driver).

Si la batterie est en défaut, on obtient :



recharger votre batterie pendant 8 heures. Si le défaut batterie persiste, voir page suivante.

commande M/A des prises 1 et 2 (PowerShare)

Il est possible, à l'aide des applications incluses sur le CD-ROM, de commander à distance les séquences M/A des prises (7a) et (7b) sans interrompre l'alimentation des autres prises.

Lorsque la prise (7a) (ou (7b)) est arrêtée, le voyant (1f) (ou (1e)) en face avant clignote, accompagné d'un bip toutes les secondes inhibable par le bouton fonction (2).

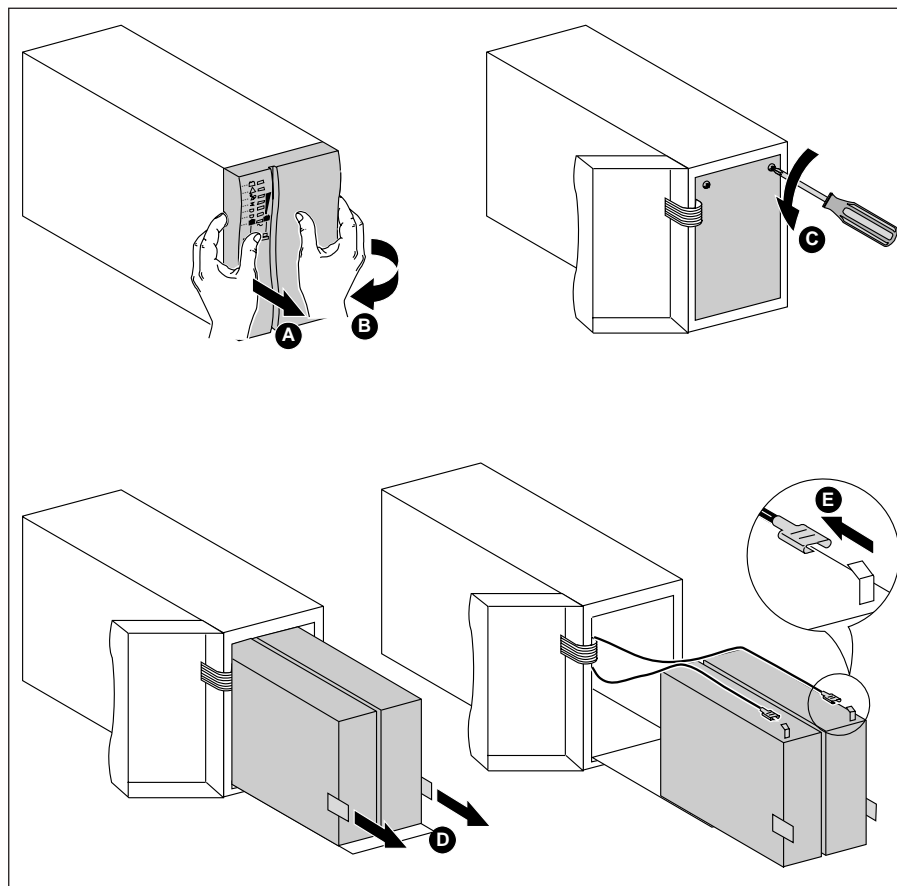
Nota :

Si les symptômes précédents persistent, faites appel à notre service après-vente.

remplacement de la batterie

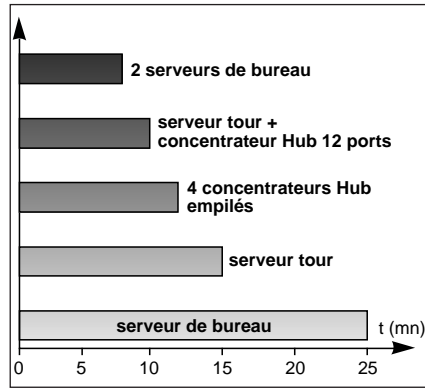
ESV 8+ / 11+ / 14+

- prendre connaissance des consignes de sécurité (voir page i);
- les batteries peuvent être remplacées sans danger, mais n'hésitez pas à contacter notre service après-vente pour confirmer le diagnostic, et vous apporter des informations complémentaires ;
- le remplacement des batteries peut se faire appareil en fonctionnement sur réseau électrique, mais pour éviter toute perte de données, nous vous conseillons d'effectuer cette opération après arrêt complet de l'installation ;
- tirez le haut de la face avant et la pivoter sur le côté (voir croquis ci-contre) ;
- repliez la face avant sur un côté ou sur le dessus de l'appareil en faisant attention au câble plat sortant du produit ;
- dévissez la partie métallique de la face avant en utilisant un tournevis cruciforme ;
- tirez les éléments batterie hors de leur logement à l'aide des languettes situées sur les côtés ;
- débranchez les fils noir (-) et rouge (+) sortant de l'onduleur et arrivant sur les batteries ;
- remplacez les blocs batterie par des batteries neuves de même tension et puissance (Volts, Ah), et rebranchez les fils noir et rouge (des étincelles peuvent se produire pendant la connexion) ;
- repoussez les éléments batterie dans leur logement, revissez la partie métallique de la face avant, puis encliquer la face avant plastique.

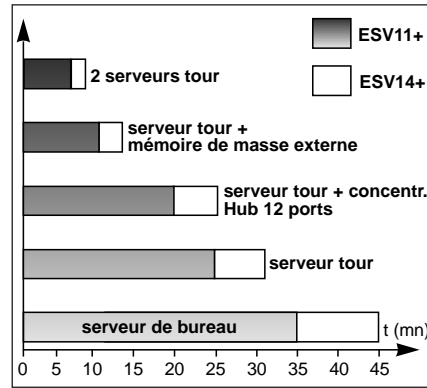


caractéristiques (suite)

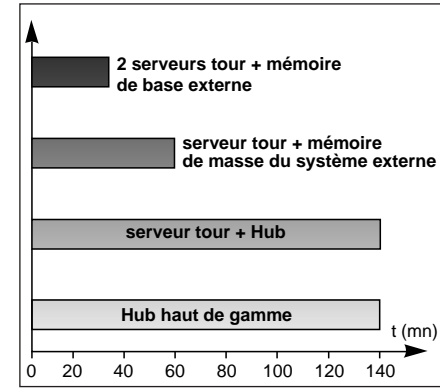
Autonomie batterie de Pulsar ESV 8+



Autonomie batterie de Pulsar ESV 11+/14+

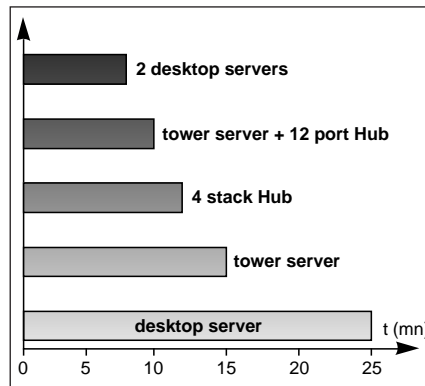


Autonomie batterie de Pulsar ESV 22+

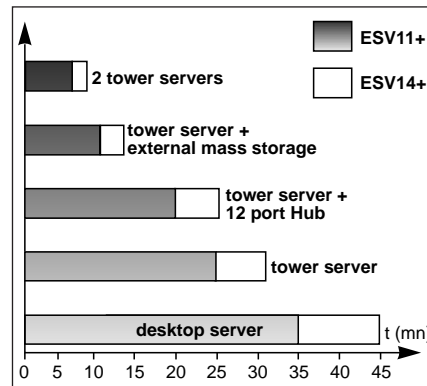


technical data (continued)

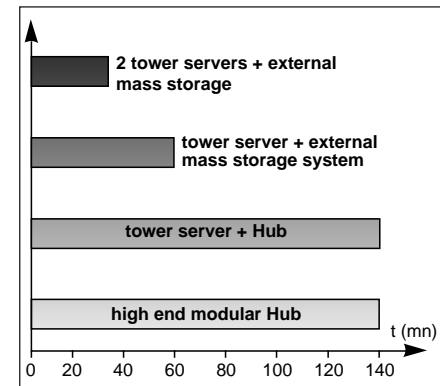
Pulsar ESV 8+ battery back-up time



Pulsar ESV 11+/14+ battery back-up time



Pulsar ESV 22+ battery back-up time



caractéristiques

■ puissance de sortie :

- Pulsar ESV 8+ : 780VA/490W
- Pulsar ESV 11+ : 1080VA/700W

- Pulsar ESV 14+ : 1400VA/980W
- Pulsar ESV 22+ : 2200VA/1540W

■ réseau électrique d'alimentation :

- tension (V) : monophasée 92V à 138V (*)
- fréquence (F) : 47Hz à 53Hz ou 57Hz à 63Hz

■ batterie :

- type :

Pulsar ESV 8+ : 2 x 12V - 7,2Ah

Pulsar ESV 11+ : 3 x 12V - 7,2Ah

Pulsar ESV 14+ : 4 x 12V - 7,2Ah

Pulsar ESV 22+ : 8 x 6V - 12Ah

plomb étanche sans entretien

attention : la durée de vie de la batterie (4 à 5 ans) décroît de moitié tous les 10°C au dessus de 25°C

■ sortie utilisation en fonctionnement sur batterie :

- tension (V) : monophasée 120V ±5% (**)
- fréquence (F) : 50Hz ± .1Hz

■ sortie utilisation en fonctionnement réseau présent :

- tension (V) : voir "fonctionnement normal avec réseau électrique présent"
- fréquence (F) : 47Hz à 53Hz ou 57Hz à 63Hz

■ environnement :

- niveau de bruit : ≤ 40dBA en fonctionnement sur réseau
≤ 45dBA en fonctionnement sur batterie
- température de fonctionnement : 0 à 35°C
- humidité relative : 0 à 90%
sans condensation

■ dimensions et masses :

	Pulsar ESV 8+	Pulsar ESV 11+ / 14+ / 22+ / EB 22 / EB 22XLA	
<input type="checkbox"/> hauteur H (mm/inch) :	177	248/9.8	
<input type="checkbox"/> largeur L (mm/inch) :	14/5.5	172/6.8	
<input type="checkbox"/> profondeur P (mm/inch) :	380/15	457/18	
<input type="checkbox"/> masse (kg/ib) :	13.5/30	21/23/16/20/35 (kg)	46/51/35/44/77 (lbs)

(*) : seuils haut et bas ajustables par ESV Driver (CD-ROM : EMB/ESVPLUS/CONFIG)

(**) : ajustable de 100 à 120V par ESV Driver (CD-ROM : EMB/ESVPLUS/CONFIG)

sumario

puesta en servicio	31
instalación	31
controles previos	31
conexiones	31
■ enlace eléctrico	31
■ enlace serie	31
■ enlace de los datos	31
comunicación	32
explotación	33
puesta en marcha y funcionamiento normal	33
funcionamiento en autonomía batería	35
parametrage	36
■ tensión de salida	36
■ mode ahorro de energía.....	36
■ protección descarga profunda	36
■ consejos de parametrage	36
sobrecarga	37
anomalías de funcionamiento	37

puesta en servicio

instalación

■ respetar las consignas de seguridad indicadas en el prefacio.

controles previos

■ comprobar que el botón **3** " **1** ", en la parte delantera de **Pulsar**, esté en posición soltada;

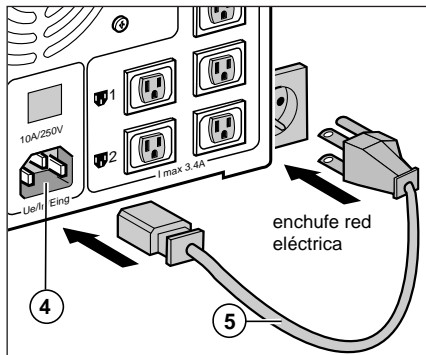
■ comprobar que las indicaciones grabadas en la placa de identificación **10** correspondan a su red eléctrica de alimentación y al consumo eléctrico real de su configuración informática.

conexiones

■ enlace eléctrico:

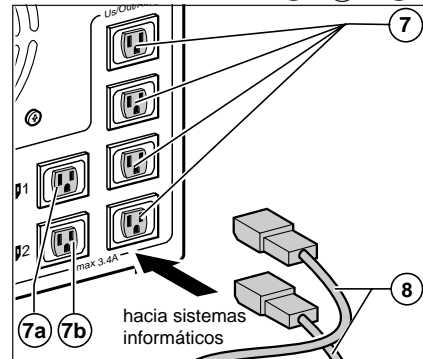
□ **Pulsar ESV 22+** únicamente: conectar el cable **19** en el conector **16** de **Pulsar ESV 22+** y en el conector **17** de **Pulsar EB 22**,

□ desconectar el cordón de alimentación de su ordenador.



Este cordón va a servir ahora a la alimentación de **Pulsar**. Conectar este cordón **5** al enchufe de entrada **4** luego al enchufe mural.

□ utilizar los cordones de tipo CEE **8** suministrados con **Pulsar** para conectar sus herramientas informáticas a **Pulsar** en los enchufes de la utilización **7**, **7a** y **7b**.



Nota 1:

Después de la conexión, y cualquiera sea la posición del botón "marcha-parada" **3** " **1** ", la batería se recarga automáticamente.

Nota 2:

Pulsar debe permanecer bajo tensión por lo menos durante 8 h para que su batería disponga de autonomía máxima.

Nota 3:

La sección del cordón de alimentación **5** debe ser compatible con la potencia nominal de **Pulsar**.

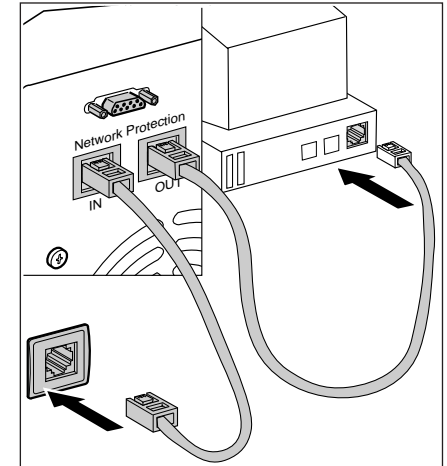
■ enlace serie:

Si desea utilizar las funciones del CD-ROM suministrado con el **Pulsar**, conecte el cable

14 al puerto de comunicación **9**. Conecte el otro extremo a un puerto serie de un sistema informático.

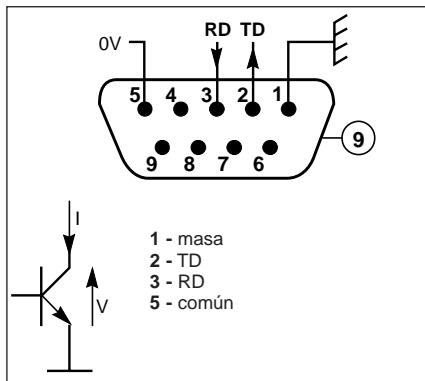
■ protección red informática:

Si desea utilizar las funciones de filtrado de línea red (Ethernet por ejemplo), necesita un cable de tipo RJ45. Conecte la salida "IN" a la red. Conecte con otro cable la salida "OUT" al sistema informático protegido.



comunicación

El puerto de comunicación (9), situado en la parte trasera de **Pulsar**, entrega bajo forma de enlace serie RS232, informaciones respaldadas por el protocolo de comunicación exclusivo de MGE UPS SYSTEMS. La gama de softwares UPS Manager permite la explotación de los datos disponibles por este protocolo.



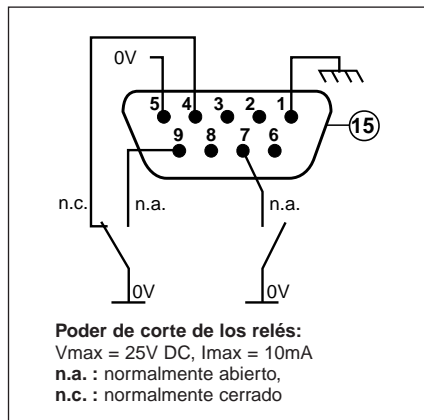
El software ESV Driver (incluido en el CD-ROM: EMB/ESVPLUS/CONFIG) le permite modificar los parámetros de **Pulsar** por defecto:

- frecuencia de test batería (por defecto: cada semana);
- tensión nominal de salida (por defecto: 120 voltios);
- umbrales de basculamiento arriba/abajo (por defecto: 138/92 voltios);
- umbrales de activación Fader/Booster (por defecto: 102/128 voltios);
- condiciones marcha/parada:
 - arranque auto,
 - arranque forzado,
 - ahorro de energía,
 - arranque en frío.

opción 1

■ **tarjeta de información de los estados:** el puerto de comunicación (15), después de la instalación de la tarjeta en la parte trasera de **Pulsar**, suministra a un conector hembra SUB-D 9 informaciones de estado para conexión de:

- 1 - masa,
- 4 - funcionamiento normal,
- 5 - común,
- 7 - prealarma de fin autonomía,
- 9 - funcionamiento con batería.



opción 2

■ **tarjeta SNMP:** el puerto de comunicación (15) después de la instalación de la tarjeta en la parte de atrás de **Pulsar**, suministra informaciones, respaldadas por el protocolo SNMP, a un conector RJ45 o BNC .

opción 3

■ **módulo de extensión batería Pulsar EB 22XLA** (para **Pulsar ESV 22+**):

Parar **Pulsar ESV 22+** (presionar el botón (3), desconectarlo del enchufe mural (cable (5)).

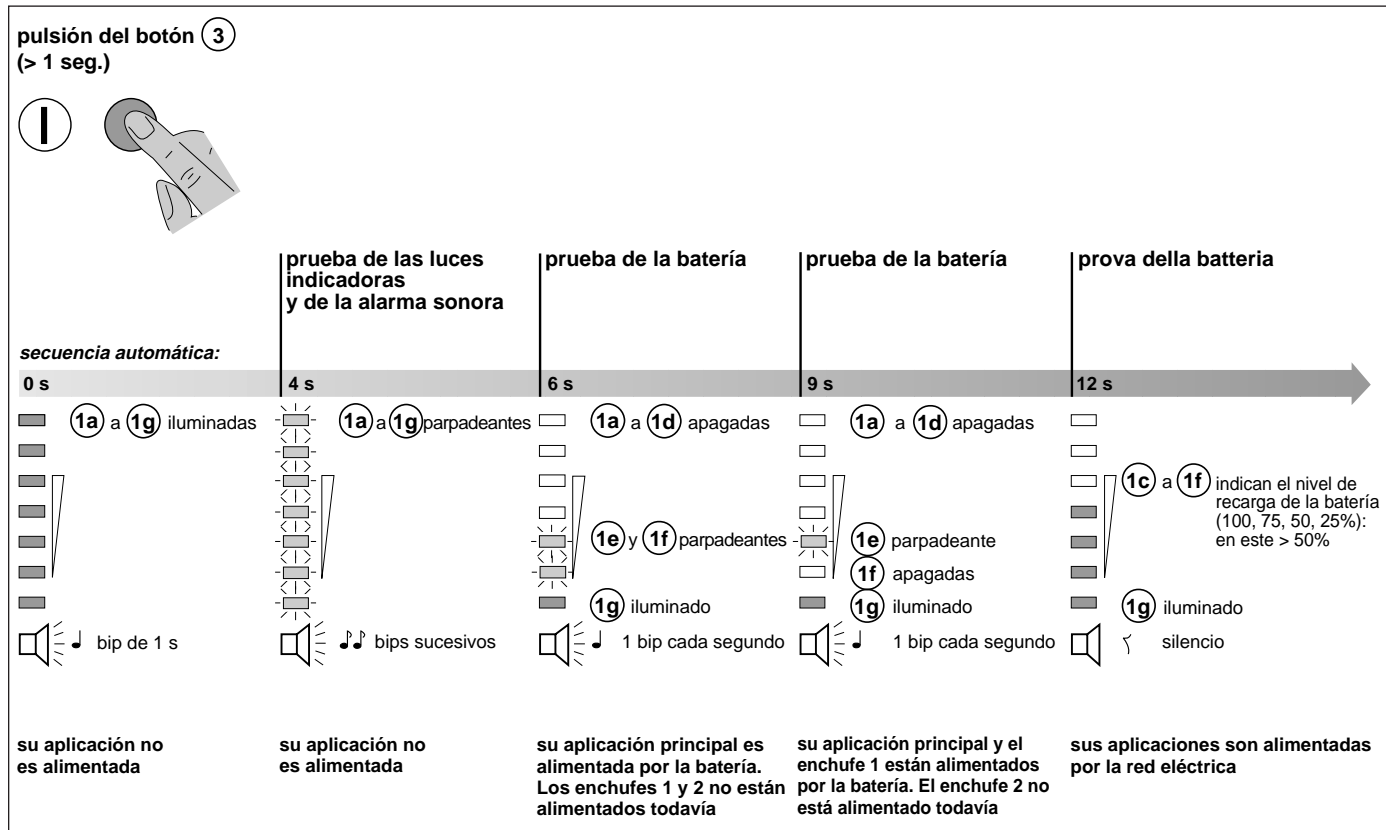
Conectar el cable (19) (suministrado con **Pulsar EB 22XLA**) en los conectores (18) de **Pulsar EB 22** y (17) de **Pulsar EB 22XLA**.

Se pueden conectar hasta 7 **Pulsar EB 22XLA**.

Contacte con su distribuidor para más información.

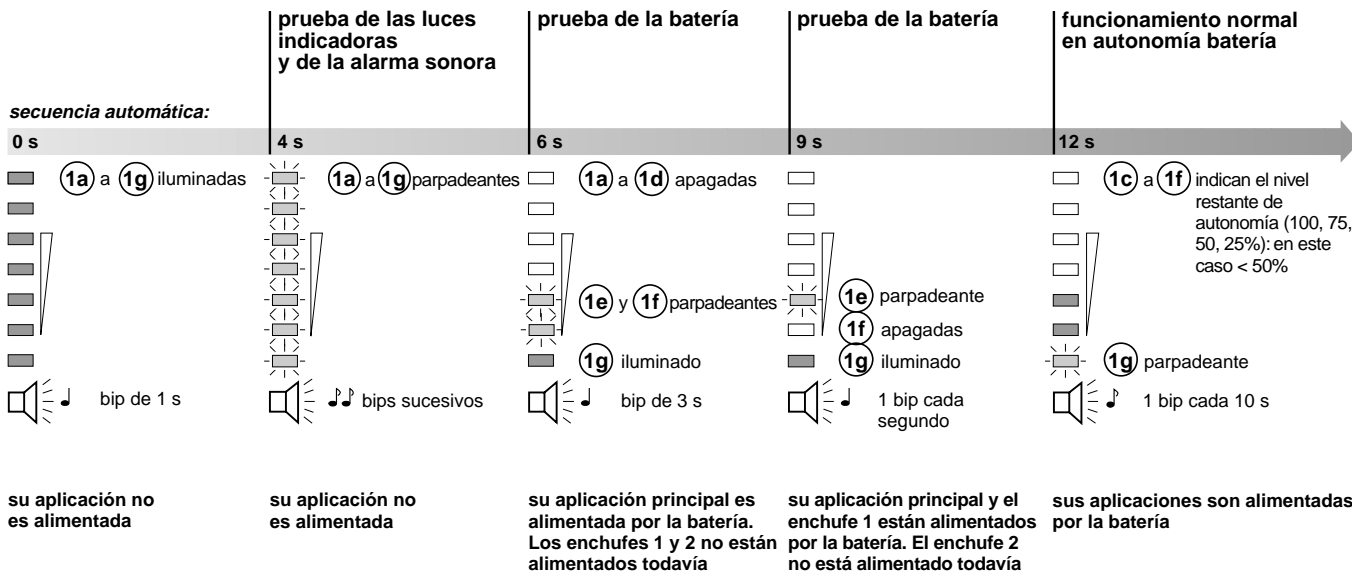
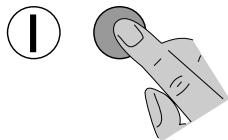
explotación

puesta en marcha con red eléctrica presente

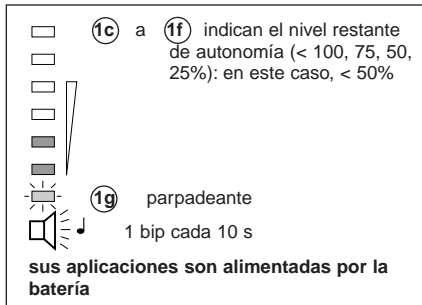


puesta en marcha con red eléctrica ausente

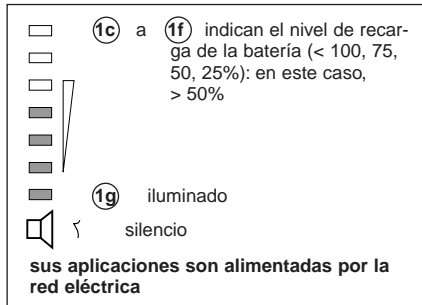
pulsión del botón **3**
(> 1 seg.)



funcionamiento normal con red eléctrica ausente

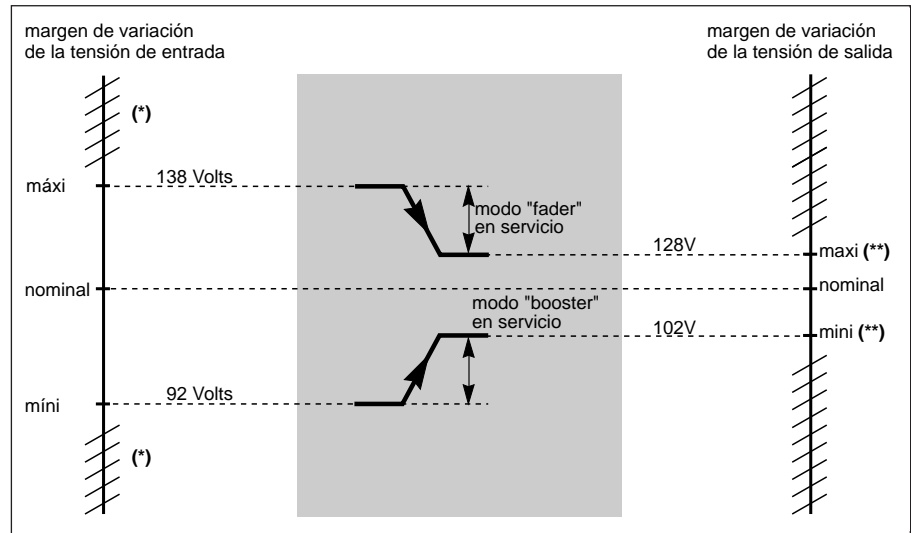


con red eléctrica presente



■ las funciones "fader" y "booster" permiten que el margen de tensión de salida (U_{max} - U_{min}) siga siendo compatible con el margen de funcionamiento de la alimentación de su aplicación;

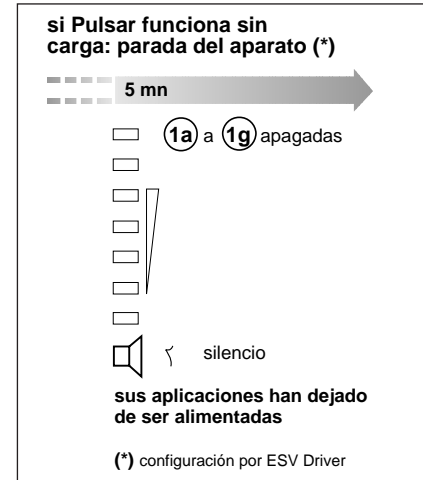
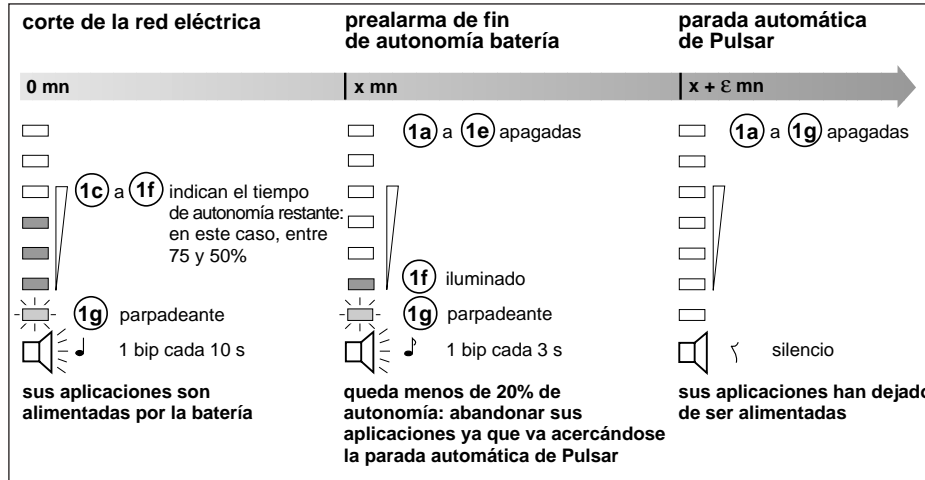
■ este margen de funcionamiento puede ser configurado por medio del software "ESV Driver" (incluido en el CD-ROM);
 c al funcionar en modo "fader" o "booster", la luz 1d parpadea.



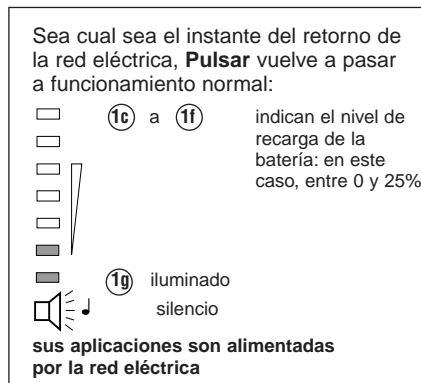
(*) fuera del margen mínimo máximo indicado, Pulsar funciona en autonomía batería
 (**) ajuste estándar

funcionamiento en autonomía batería

red eléctrica ausente

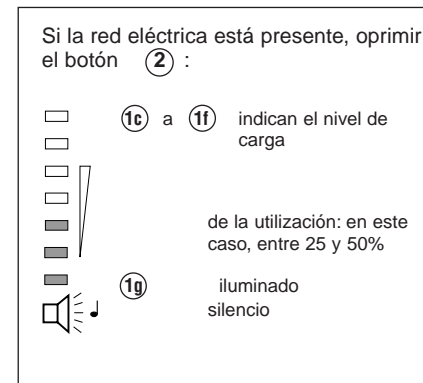


retorno de la red eléctrica



Nota:
El botón (2) permite desactivar o activar la alarma sonora durante los funcionamientos en autonomía batería.

nivel de carga de la utilización



sobrecarga en presencia de la red eléctrica

(1c) parpadeante

(1g) iluminado

1 bip cada segundo

parada automática de Pulsar luego de aproximadamente 5 mn de funcionamiento en sobrecarga.

en ausencia de la red eléctrica

(1c) parpadeante

(1g) parpadeante

1 bip cada segundo

parada automática de Pulsar luego de un tiempo sujeto al nivel de sobrecarga.

Nota:

Hay sobrecarga si el consumo eléctrico de las aplicaciones conectadas es superior a la potencia nominal de **Pulsar**. Para liberar la falla, presionar el botón **(3)**, desconectar temporalmente **Pulsar** del enchufe mural (cable **(5)**), desconectar las aplicaciones no prioritarias y volver a poner **Pulsar** en marcha.

anomalías de funcionamiento defecto del aparato

(1b) parpadeante

(1g) apagado

1 bip cada segundo

- parar **Pulsar** (pulsión del botón **(3)**), desconectarlo del enchufe mural (cordón **(5)**), y verificar que **Pulsar** no esté en cortocircuito (desconectar todas las aplicaciones),
- verificar el fusible de entrada **(6b)** y cambiarlo por un fusible de igual calibre, o enganchar nuevamente el interruptor automático térmico **(6)**,
- volver a poner **Pulsar** en servicio.

red eléctrica fuera de tolerancia

(1a) a **(1g)** apagadas

...bip continuo

a continuación de la secuencia de arranque, si la alarma sonora suena continuamente, **verificar la tensión y la frecuencia de su red eléctrica** (véase el § "características") **y/o dejar recargar su batería 8 horas.**

defecto batería

Una prueba batería es efectuada durante la fase de arranque de **Pulsar**, luego se repite automáticamente cada 7 días (periodicidad regulable mediante ESV Driver). Si la batería está en defecto, se obtiene:

(1c) parpadeante

(1e) indiferente

(1f) iluminado

1 bip cada segundo

recarga su batería durante 8 horas. Si persiste la falla en la batería, ver la siguiente página.

Mando M/P de las tomas 1 y 2 (PowerShare)

Con ayuda de las aplicaciones incluidas en el CD-ROM se pueden mandar a distancia las secuencias M/P de las tomas **(7a)** y **(7b)** sin interrumpir la alimentación de las otras tomas.

Cuando la toma **(7a)** (o **(7b)**) está parada, el indicador luminoso **(1f)** (o **(1e)**) de la cara delantera parpadea, acompañado de una señal sonora cada segundo, pudiéndolo interrumpir con el botón función **(2)**.

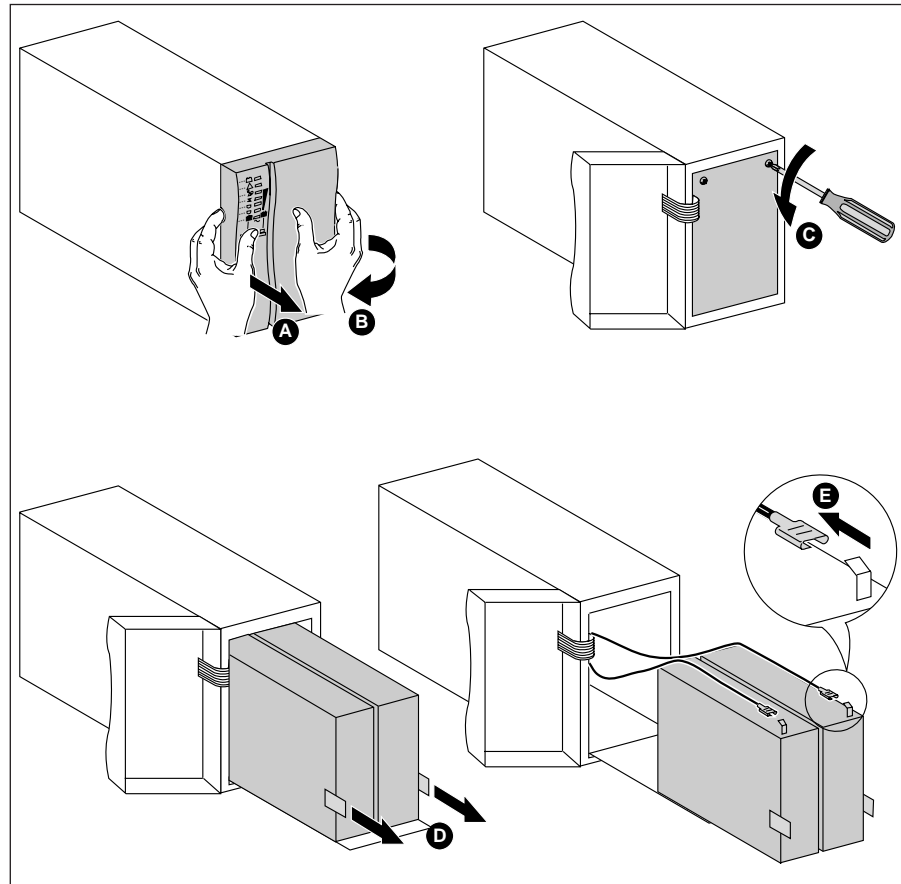
Nota:

Si las manifestaciones anteriores persisten, llame a su servicio de posventa.

reemplazo de la batería

ESV 8+ / 11+ / 14+

- leer las consignas de seguridad (ver página iii);
- las baterías se pueden cambiar sin peligro, sin embargo, no dude en contactar nuestro servicio posventa para confirmar el diagnóstico y para cualquier información complementaria;
- se pueden cambiar las baterías con el aparato funcionando en la red eléctrica, sin embargo, para evitar cualquier pérdida de datos, le recomendamos efectuar esta operación después de la parada total de la instalación;
- tire de la parte superior de la cara delantera y pivoteela sobre el costado (ver croquis de al lado);
- repliegue la cara delantera hacia uno de los costados o arriba del aparato, teniendo cuidado con el cable plano que sale del producto;
- destornille la parte metálica de la cara delantera utilizando para ello un destornillador cruciforme;
- con las lengüetas situadas en los costados, tire de los elementos batería fuera de su alojamiento
- desconecte el hilo negro (-) y el rojo (+) que salen del ondulator y que llegan a las baterías;
- cambie los bloques batería por baterías nuevas de la misma tensión y potencia (Voltios, Ah) y conecte nuevamente los hilos negro y rojo (se pueden producir chispas durante la conexión);
- introduzca los elementos batería en su alojamiento, revise la parte metálica de la cara delantera, luego enclave la cara delantera de plástico.



North American warranty

MGE UPS Systems warrants that products furnished hereunder shall be free of defects in material and workmanship for a period of two (2) years from date of purchase. Upon notice of any such defect, MGE UPS Systems shall, at its option, repair or replace the defective product at no cost to the buyer.

Proven defective units will be replaced with new or re-certified units, at MGE's sole option. Replacement units will be reshipped within five working days of receipt of defective units at MGE's Costa Mesa facility. Replacement units will carry the balance of

original two (2) year warranty, or 90 days, whichever is greater.

Customer must first obtain a Return Material Authorization number (RMA#) from MGE's Sales Administration department. The RMA# must be clearly printed on the outside of each box when returned. The RMA# and serial number(s) of the returned units must appear on the return shipping documents. Call MGE for shipping boxes if necessary.

Freight: All products returned shall be shipped to MGE UPS Systems, Costa Mesa facility, freight and shipping charges prepaid.

This warranty constitutes the sole and exclusive remedy of any buyer of MGE UPS Systems equipment and the sole and exclusive liability of MGE in connection with the products and is in lieu of all other warranties, expressed, implied or statutory, including but not limited to, any implied warranty of merchantability of fitness.

MGE UPS SYSTEMS INC

1660 Scenic Avenue
Costa Mesa, CA
92626
800-523-0142

Austria : 0660 6215
Belgium : 0800 7 2189
China/Hong Kong :
(852) 2 811 2399
Denmark : 8001 0137
France : 0800 33 68 58
Germany : 0130 81 9431
Italy : 1678 700 98
Netherlands : 06022 3057
North America : 1 800 438 7373

Norway : 800 11 221
United Kingdom : 0800 96 8558
South-East Asia (Singapore) :
(65) 288 43 23
Spain : 900 99 3384
Sweden : 020 795 475
Switzerland : 155 1107
Other countries :
(33) (0)4 76 33 91 36

As standard, specifications and designs change from time to time, please ask for confirmation of the information given in this publication.

Product names mentioned herein may be trademarks and registered trademarks of their respective companies.

Published by MGE UPS SYSTEMS
04/97