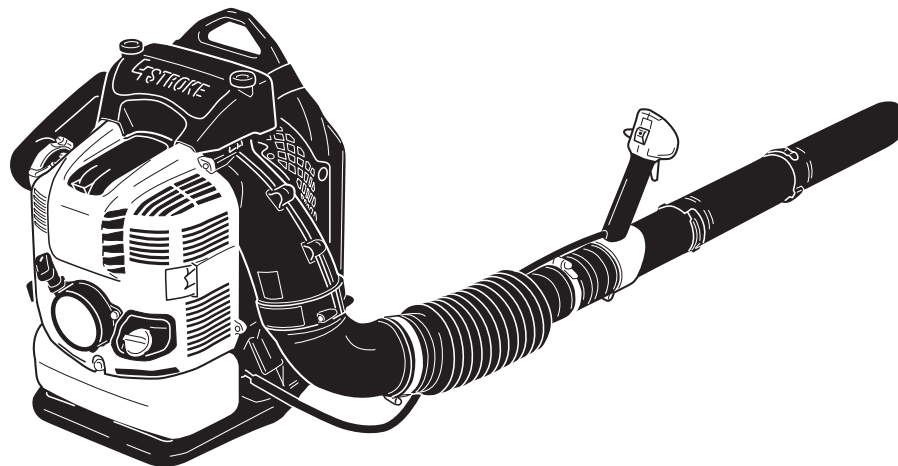


**Spare Parts List**  
**Ersatzteilliste**  
**Liste de pièces détachées**  
**Lista de piezas de repuesto**

2008-09



**PB-7600.4**  
**PB-7601.4**

**DOLMAR**



A member of the *Makita* Group

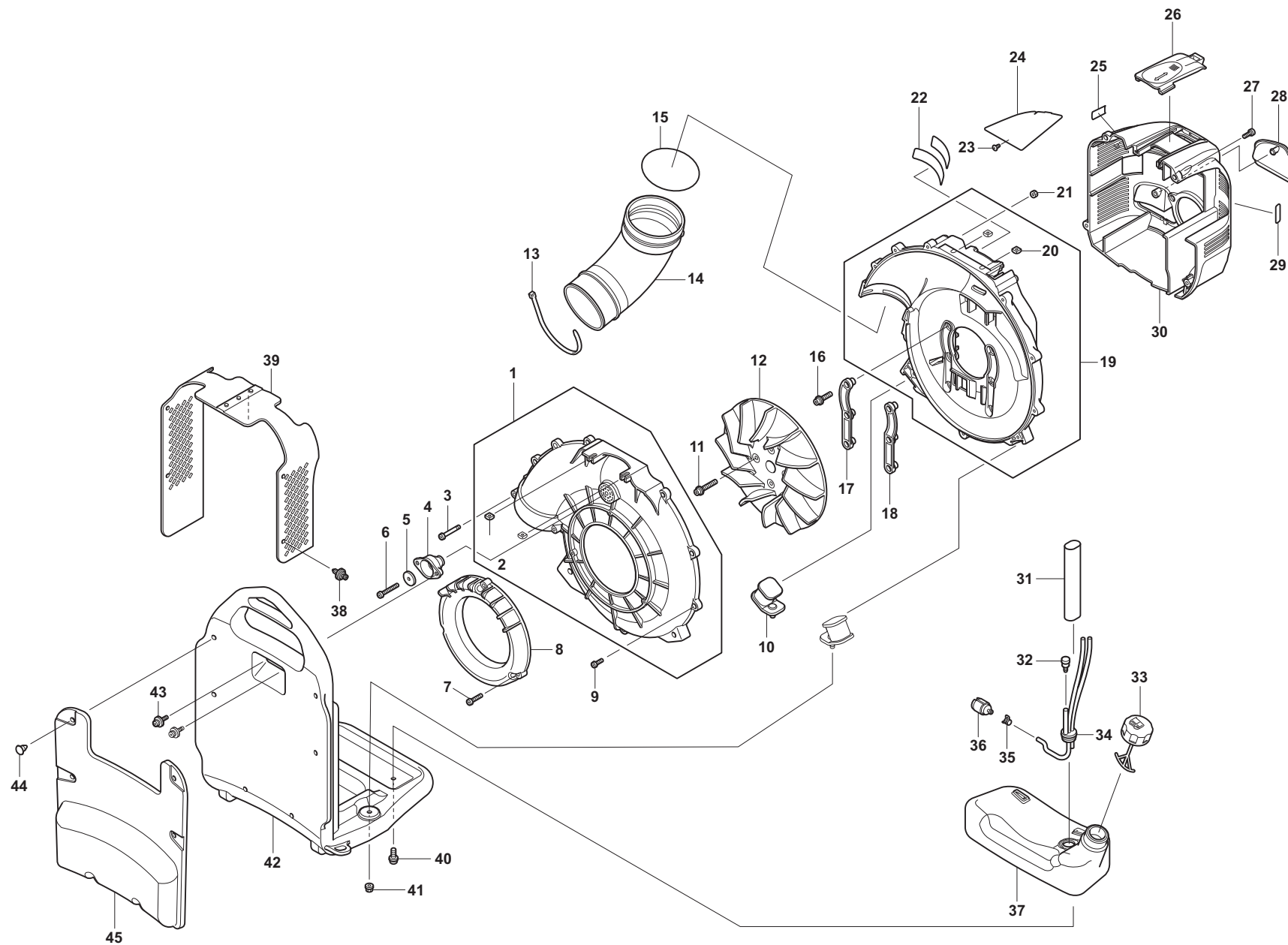
995700154 (D, GB, F, E)

PB-7600.4, PB-7601.4

1

Gebälsegehäuse, Tank  
Volute case, fuel tank  
Carter de ventilateur, réservoir d'essence  
Carcasa del ventilador, depósito de combustible

**DOLMAR**  
A member of the *Makita* Group



Seite / Page	Pos.	PB-7600.4	PB-7601.4	Teil-Nr. Part No. No. de pièce No. de pieza	Hinweise Notes Renseign. Nota	Bezeichnung	Spezifikation Specification	Description	Désignation	Denominación
1	1	1	1	388 100 700		GEBLÄSEGEHÄUSE 1 KPL.	INC.2	VOLUTE CASE 1 ASSY	CARTER DE VENTILATEUR 1 CPL.	CARCASA DEL VENTILADOR 1 CPL.
1	2	2	2	377 100 501		VIERKANTMUTTER		SQUARE NUT	ECROU	TUERCA
1	3	2	2	377 005 922		SCHRAUBE KPL.	M5X65 (W.SW)	SCREW ASS'Y	VIS CPL.	TORNILLO CPL.
1	4	1	1	377 100 200		DÄMPFER	1	DAMPER COMPL	AMORTISSEUR	AMORTIGUADOR
1	5	1	1	388 005 991		SCHEIBE FÜR SPANNRAD	M5	WASHER	DISQUE	ARANDELA
1	6	1	1	377 310 540		SCHRAUBE	M5X40	PAN HEAD SCREW	VIS	TORNILLO
1	7	3	3	377 005 973		GEWINDESCHNEIDSCHRAUBE	5X25	TAPPING SCREW	VIS TARAUEUSE	TORNILLO DE ROSCA CORTANTE
1	8	1	1	377 100 100		DECKEL		INLET COVER COMPL	COUVERCLE CPL.	CUBIERTA CPL.
1	9	9	9	381 005 976		SCHNEIDSCHRAUBE	5X16	TAPPING SCREW	VIS TARAUEUSE	TORNILLO DE ROSCA CORTANTE
1	10	2	2	368 100 300		DÄMPFER	2	DAMPER COMPL	AMORTISSEUR	AMORTIGUADOR
1	11	4	4	377 906 969		SCHRAUBE	M6X40 (W.SW)	SOCKET HEAD BOLT	VIS	TORNILLO
1	12	1	1	377 100 401		GEBLÄSERAD KPL.		IMPELLER COMPL	ROUE DE VENTILATEUR CPL.	RUEDA DE VENTILADOR CPL.
1	13	1	1	377 337 999		BAND		WIRE BAND	BANDE	BANDA
1	14	1	1	368 150 040		ROHRBOGEN		ELBOW	COUDE DE TUYAU	CODO
1	15	1	1	377 098 999		O-RING		O RING	ANNEAU TORIQUE	ANILLO OBTURADOR
1	16	6	6	377 906 968		SCHRAUBE	M6X30 (W.SW)	SOCKET HEAD BOLT	VIS	TORNILLO
1	17	1	1	382 150 020		SOCKEL	1	BASE	SOCLE	BASE
1	18	1	1	381 150 030		SOCKEL	2	BASE	SOCLE	BASE
1	19	1	1	377 100 800		GEBLÄSEGEHÄUSE 2 KPL.	INC.20	VOLUTE CASE 2 ASSY	CARTER DE VENTILATEUR 2 CPL.	CARCASA DEL VENTILADOR 2 CPL.
1	20	2	2	377 100 501		VIERKANTMUTTER		SQUARE NUT	ECROU	TUERCA
1	21	2	2	377 005 995		MUTTER	M5	NUT	ECROU	TUERCA
1	22	1	1	388 628 998		SICHERHEITSAUFKLEBER		CAUTION LABEL	PANNEAU AVERTISSEUR	CHAPA DE AVISO
1	23	1	1	377 004 982		GEWINDESCHNEIDSCHRAUBE	4X6	TAPPING SCREW	VIS TARAUEUSE	TORNILLO DE ROSCA CORTANTE
1	24	1	1	388 650 070		HITZESCHUTZ		MUFFLER GUARD	FEUILLE PROTECTRICE	HOJA
1	25	1	1	377 630 987		AUFKLEBER	DOLMAR	LABEL	ÉTIQUETTE	ETIQUETA
1	26	1	1	381 650 010		KERZENABDECKUNG		PLUG COVER	COUVERCLE P. BOUGIE	TAPA DE BUJIA
1	27	4	4	381 005 976		SCHNEIDSCHRAUBE	5X16	TAPPING SCREW	VIS TARAUEUSE	TORNILLO DE ROSCA CORTANTE
1	28	1	1	382 650 010		SCHUTZ		OIL GUARD	PROTECTION	PROTECCIÓN
1	29	1	1	377 950 430		SCHILD	CHOKE	CHOKE LABEL	PLAQUE	PLACA
1	30	1	1	377 650 090		MOTORGEHÄUSE		ENGINE COVER	CARTER MOTEUR	CARTER MOTOR
1	31	1	1	377 115 986		SCHLAUCH		TUBE	TUBE	TUBO
1	32	1	1	377 650 330		BELÜFTUNGSVENTIL		BREATHER	SOUPAPE DE RESPIRATION	VÁLVULA DE APIRACIÓN
1	33	1	1	388 601 700		TANKVERSCHLUSS KPL.		FUEL TANK CAP ASSY	BOUCHON RÉSERVOIR CPL.	CIERRE DEPÓSITO CPL.
1	34	1	1	377 133 996		SCHLAUCH		TUBE	TUBE	TUBO
1	35	1	1	381 105 999		SCHLAUCHKLEMME		HOSE CLAMP	COLLIER	ABRAZADERA
1	36	1	1	377 650 290		SAUGKOPF		FILTER	TETE D'ASPIRATION	CABEZA DE ASPIRACIÓN
1	37	1		382 300 200		KRAFTSTOFFTANK		FUEL TANK	RÉSERVOIR D'ESSENCE	DEPÓSITO DE COMBUSTIBLE
1	37		1	382 300 500		KRAFTSTOFFTANK		FUEL TANK	RÉSERVOIR D'ESSENCE	DEPÓSITO DE COMBUSTIBLE
1	38	4	4	377 250 030		SPREIZNIET		ROCK RIVET	RIVET	REMACHE
1	39	1	1	388 200 200		SCHUTZ		GUARD COMPL	PROTECTION	PROTECCIÓN



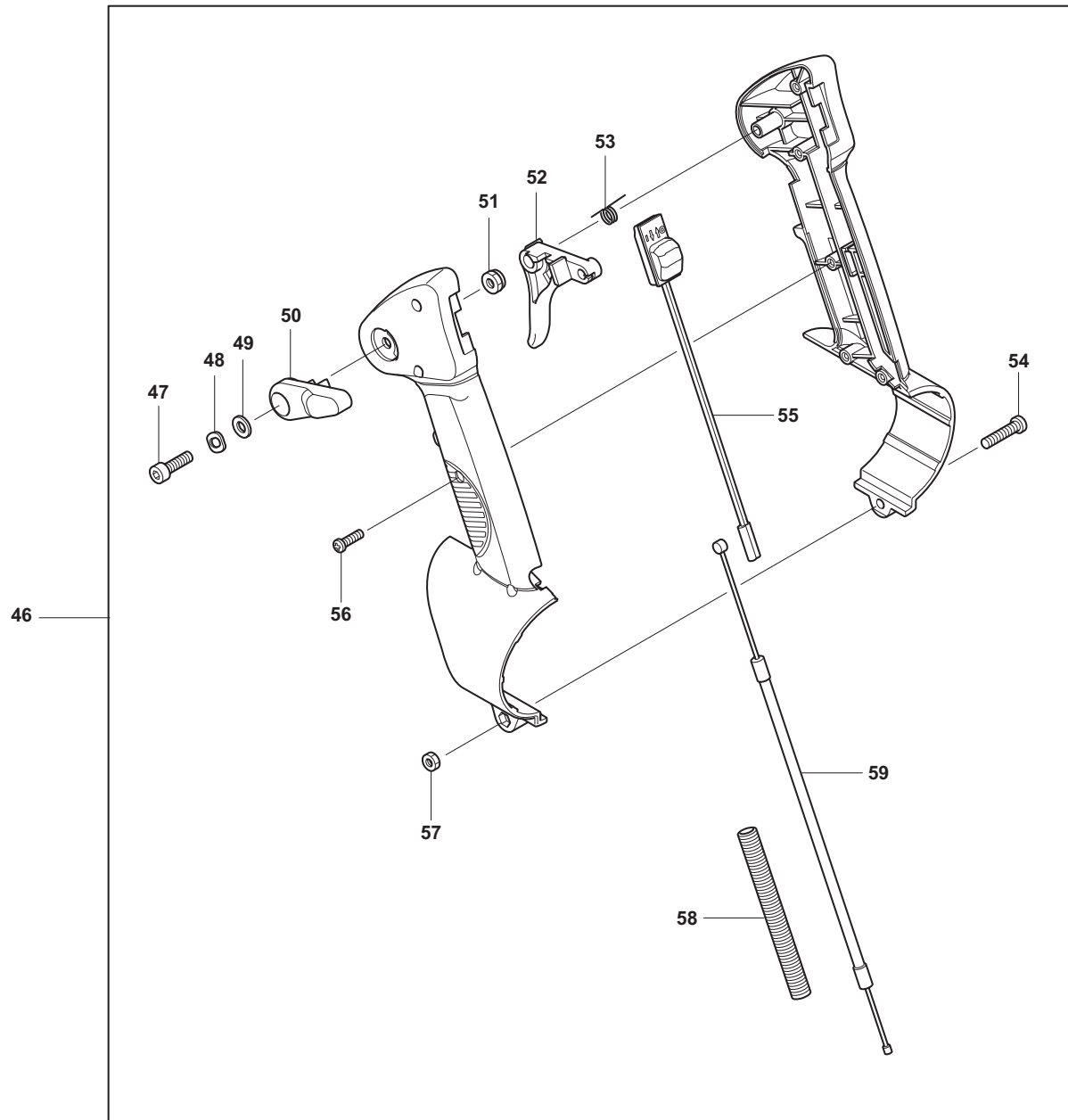
PB-7600.4, PB-7601.4

**1**

Gebläsegehäuse, Tank  
 Volute case, fuel tank  
 Carter de ventilateur, réservoir d'essence  
 Carcasa del ventilador, depósito de combustible

**DOLMAR**  
 A member of the *Makita* Group

Seite / Page	Pos.	PB-7600.4	PB-7601.4	Teil-Nr. Part No. No. de pièce No. de pieza	Hinweise Notes Renseign. Nota	Bezeichnung	Spezifikation Specification	Description	Désignation	Denominación
1	40	2	2	377 370 612		SCHRAUBE KPL.	M6X12 (W.SW)	SCREW ASS'Y	VIS CPL.	TORNILLO CPL.
1	41	2	2	388 370 600		FLANSCHMUTTER	M6	FLANGE NUT	ECROU	TUERCA
1	42	1	1	377 200 100		TRAGEGESTELL		FRAME COMPL	BÂTI	CHASIS
1	43	2	2	377 005 921		SCHRAUBE KPL.	M5X16 (W.SW)	SCREW ASS'Y	VIS CPL.	TORNILLO CPL.
1	44	6	6	388 250 020		SPREIZNIET		ROCK RIVET	RIVET	REMACHE
1	45	1	1	377 250 000		RÜCKENPOLSTER		CUSHION	REMBOURRAGE DORSAL	ALMOHADILLA TRASERA



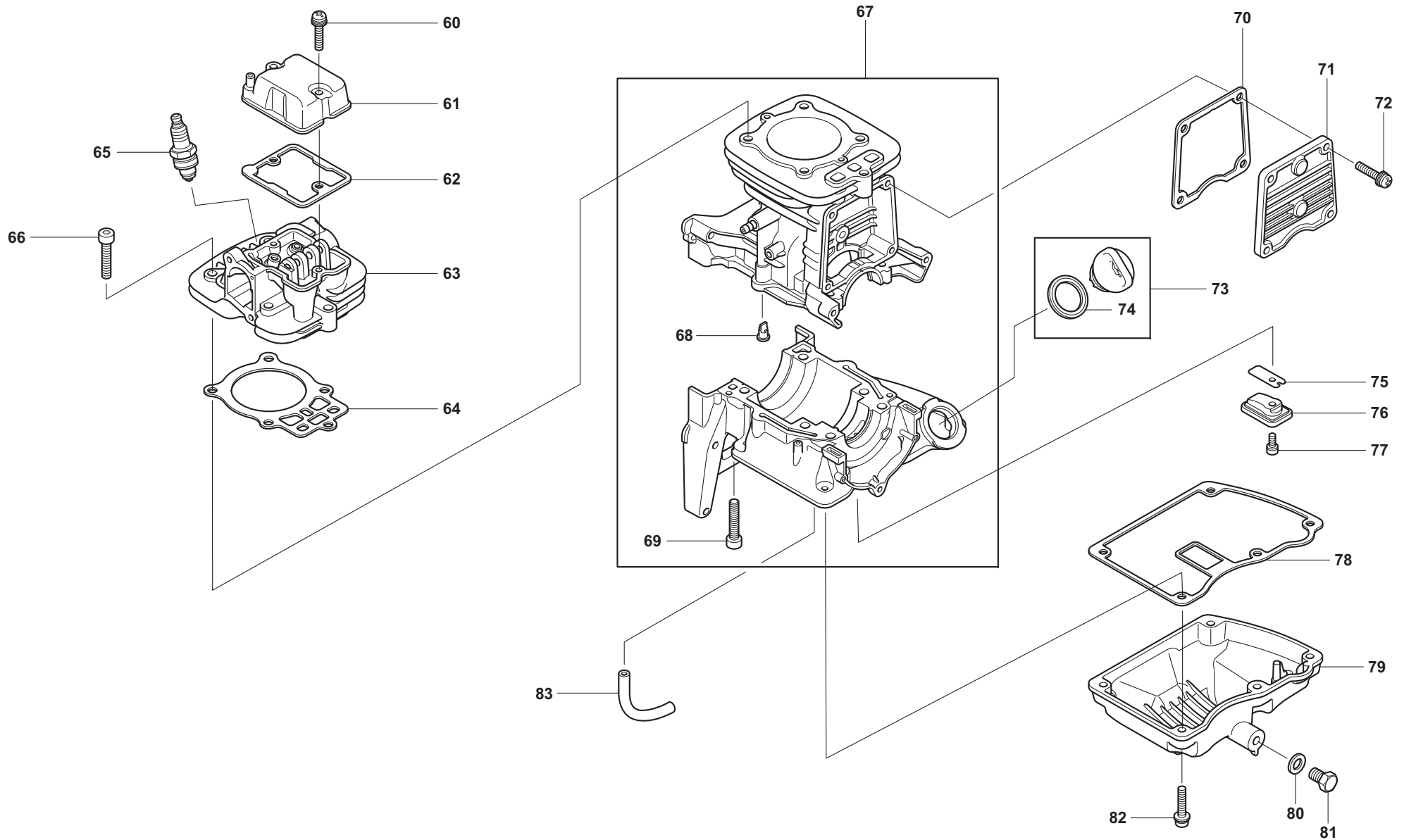
PB-7600.4, PB-7601.4

2

Bedienungshandgriff  
Control lever  
Lever de commande  
Palanca de mando

**DOLMAR**  
A member of the *Makita* Group

Seite / Page	Pos.	PB-7600.4	PB-7601.4	Teil-Nr. Part No. No. de pièce No. de pieza	Hinweise Notes Renseign. Nota	Bezeichnung	Spezifikation Specification	Description	Désignation	Denominación
2	46	1	1	388 500 101		BEDIENUNGSHANDGRIFF KPL.	INC.47-59	CONTROL LEVER ASSY	LEVIER DE RÉGLAGE CPL.	BOTÓN DE MANDO CPL.
2	47	1	1	377 500 101		SCHRAUBE	M6X20	SOCKET HEAD BOLT	VIS	TORNILLO
2	48	1	1	377 220 600		FEDERSCHEIBE		WAVE WASHER	RONDELLE A RESSORT	ARANDELA ELASTICO
2	49	1	1	388 110 600		SCHEIBE		WASHER	DISQUE	ARANDELA
2	50	1	1	377 550 070		GASHEBEL	2	THROTTLE LEVER	LEVIER D' ACCÉLÉRATION	ACELERADOR
2	51	1	1	377 006 996		MUTTER		NUT	ECROU	TUERCA
2	52	1	1	377 550 060		GASHEBEL	1	THROTTLE LEVER	LEVIER D' ACCÉLÉRATION	ACELERADOR
2	53	1	1	377 550 090		TORSIONSFEDER		TORSION SPRING	RESSORT À TORSION	MUELLE DE TORSIÓN
2	54	1	1	377 500 103		SCHRAUBE	M5X25	SCREW	VIS	TORNILLO
2	55	1	1	388 500 400		SCHALTER KPL.		SWITCH COMPL	INTERRUPTEUR	INTERRUPTOR
2	56	5	5	377 500 102		GEWINDESCHNEIDSCHRAUBE	4X16	TAPPING SCREW	VIS TARAUDEUSE	TORNILLO DE ROSCA CORTANTE
2	57	1	1	377 005 995		MUTTER	M5	NUT	ECROU	TUERCA
2	58	1	1	377 550 000		SCHLAUCH		CABLE TUBE	TUBE	TUBO
2	59	1	1	377 013 982		BOWDENZUG		CONTROL CABLE	CÂBLE BOWDEN	CABLE BOWDEN





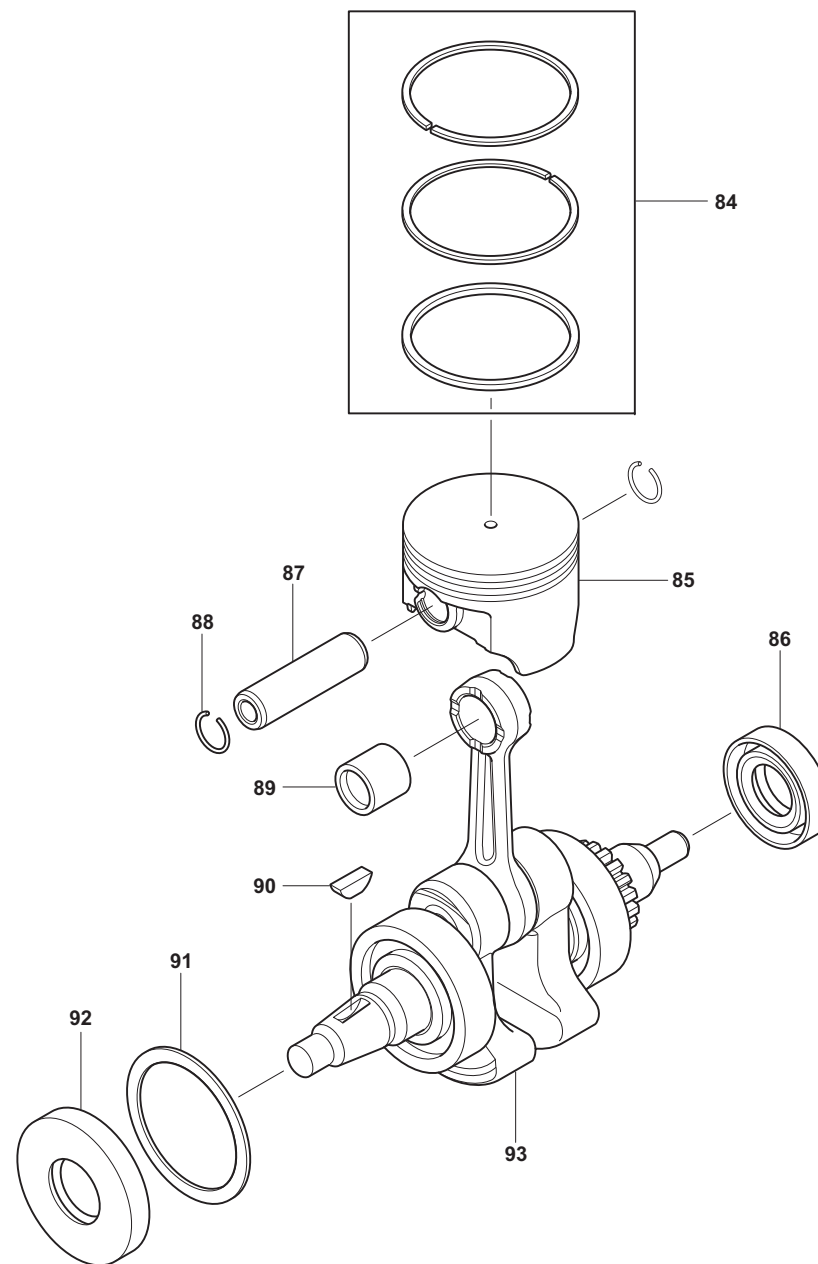
PB-7600.4, PB-7601.4

3

Kurbelgehäuse, Zylinder, Ölwanne  
Crankcase, cylinder, oil case  
Carter-vilebrequin, cylindre, cuvette a huile  
Carter cigüeñal, cilindro, carter de aceite

**DOLMAR**  
A member of the *makita* Group

Seite / Page	Pos.	PB-7600.4	PB-7601.4	Teil-Nr. Part No. No. de pièce No. de pieza	Hinweise Notes Renseign. Nota	Bezeichnung	Spezifikation Specification	Description	Désignation	Denominación
3	60	2	2	388 360 530		SCHRAUBE KPL.		SCREW ASS'Y	VIS CPL.	TORNILLO CPL.
3	61	1	1	377 150 070		ABDECKUNG FÜR KIPPHEBEL		ROCKER COVER	CAPOT POUR CULBUTEUR	TAPA DE BALANCINES CPL
3	62	1	1	377 150 090		DICHTUNG, ABDECKUNG F.KIPPHEBEL		ROCKER GASKET COVER	JOINT, CAPOT POUR CULBUTEUR	JUNTA, TAPA DE BALANCINES CPL
3	63	1	1	377 100 301		ZYLINDERKOPF KPL.		CYLINDER HEAD COMPL	CULASSE CPL.	CULATA CPL.
3	64	1	1	388 150 052		DICHTUNG		CYLINDER GASKET HEAD	JOINT	JUNTA
3	65	1	1	367 010 995		ZÜNDKERZE		SPARK PLUG	BOUGIE	BUJIA
3	66	5	5	377 906 967		SCHRAUBE	M6X35	SOCKET HEAD BOLT	VIS	TORNILLO
3	67	1	1	382 100 700		ZYLINDERBLOCK-SATZ	INC.68,69	CYLINDER BLOCK SET	BLOC DE CYLINDRES	BLOQUE DE CILINDROS
3	68	2	2	367 150 180		RÜCKSCHLAGVENTIL		CHECK VALVE	SOUPAPE DE RETENU	VÁLVULA ANTIRRETORNO
3	69	6	6	377 906 993		SCHRAUBE	M6X30	HEX. SOCKET HEAD BOLT	VIS	TORNILLO
3	70	1	1	377 150 080		DICHTUNG		CAMGEAR GASKET COVER	JOINT	JUNTA
3	71	1	1	377 150 060		ABDECKUNG		CAMGEAR COVER	COUVERCLE	CUBIERTA
3	72	4	4	367 360 516		SCHRAUBE KPL.	M5X16 (W,SW)	SCREW ASS'Y	VIS CPL.	TORNILLO CPL.
3	73	1	1	377 600 500		ÖLTANKVERSCHLUß	INC.74	OIL CAP ASSY	BOUCHON RES. D'HUILE CPL.	CIERRE DEPÓSITO ACEITE CPL.
3	74	1	1	377 322 998		DICHTUNG		GASKET	JOINT	JUNTA
3	75	1	1	367 150 100		EINLASSMEMBRAN (REEDVALVE)		LEAD VALVE	MEMBRANE D'ADMISSION	VÁLVULA CON MEMBRANA DE ADMISIÓN
3	76	1	1	368 150 130		STOPPER F.REEDVALVE		RETAINER PLATE	FILTRE EN FEUTRE	FILTRO DE FIELTRO
3	77	1	1	367 904 998		SCHRAUBE	M4X10	SOCKET HEAD BOLT	VIS	TORNILLO
3	78	1	1	368 650 010		DICHTUNG		OIL CASE GASKET	JOINT	JUNTA
3	79	1	1	377 650 000		ÖLWANNE		OIL CASE	CUVETTE A HUILE	CÁRTER DE ACEITE
3	80	1	1	377 700 800		DICHTUNG	ALUMINUM	GASKET	JOINT	JUNTA
3	81	1	1	377 660 812		BOLZEN	M8 × 12	BOLT	BOULON	BULÓN
3	82	5	5	381 005 968		SCHRAUBE	M5X25	SCREW	VIS	TORNILLO
3	83	1	1	377 110 996		SCHLAUCH		TUBE	TUBE	TUBO



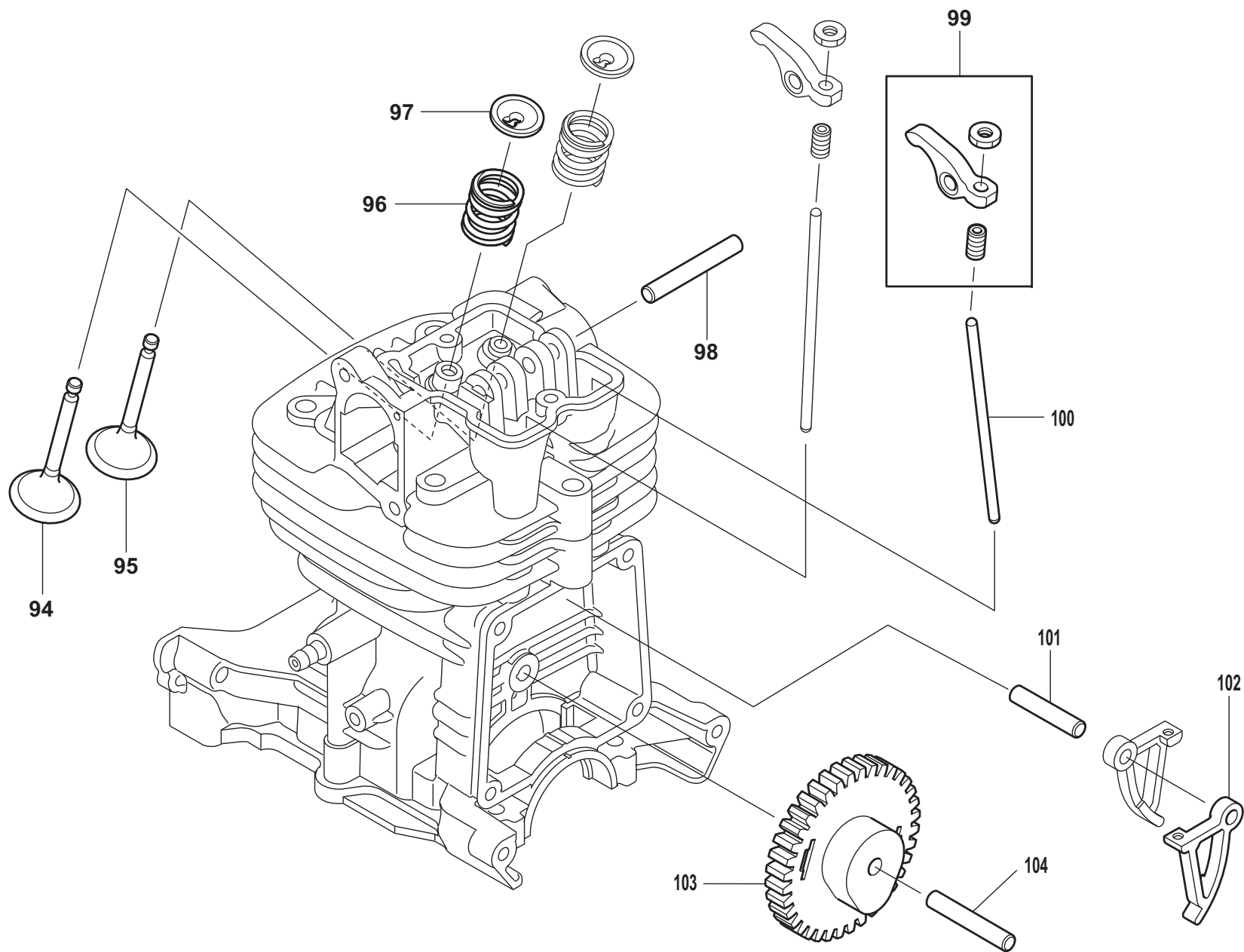
PB-7600.4, PB-7601.4

4

Kurbelwelle, Kolben  
Crankshaft, piston  
Vilebrequin, piston  
Cigüeñal, pistón

**DOLMAR**  
 A member of the *Makita* Group

Seite / Page	Pos.	PB-7600.4	PB-7601.4	Teil-Nr. Part No. No. de pièce No. de pieza	Hinweise Notes Renseign. Nota	Bezeichnung	Spezifikation Specification	Description	Désignation	Denominación
4	84	1	1	368 200 300		KOLBENRING-SATZ		PISTON RING SET	JEU DE SEGMENTS DE PISTON	JUEGO DE SEGMENTOS DEL PISTÓN
4	85	1	1	388 250 000		KOLBEN		PISTON	PISTON	PISTÓN
4	86	1	1	377 017 991		RADIALDICHRING	(S)	OIL SEAL	JOINT RADIAL	JUNTA RADIAL
4	87	1	1	388 250 070		KOLBENBOLZEN		PISTON PIN	AXE DE PISTON	BULÓN DEL PISTÓN
4	88	2	2	377 511 999		SPRENGRING		CLIP	ANNEAU RESSORT	ANILLO ELÁSTICO
4	89	1	1	377 012 994		ROLLENLAGER		NEEDLE ROLLER BEARING	PALIER À ROULEAUX	COJINETE DE RODILLOS
4	90	1	1	377 304 995		SCHEIBENFEDER		WOODRUFF KEY	CLAVETTE	CHAVETA
4	91	1	1	377 250 080		DISTANZRING		CLIP	BAGUE D'ECARTEMENT	CLIP
4	92	1	1	377 020 989		RADIALDICHRING	(L)	OIL SEAL	JOINT RADIAL	JUNTA RADIAL
4	93	1	1	368 200 200		KURBELWELLE KPL.		CRANKSHAFT COMPL	VILEBREQUIN CPL.	CIGÜEÑAL CPL.



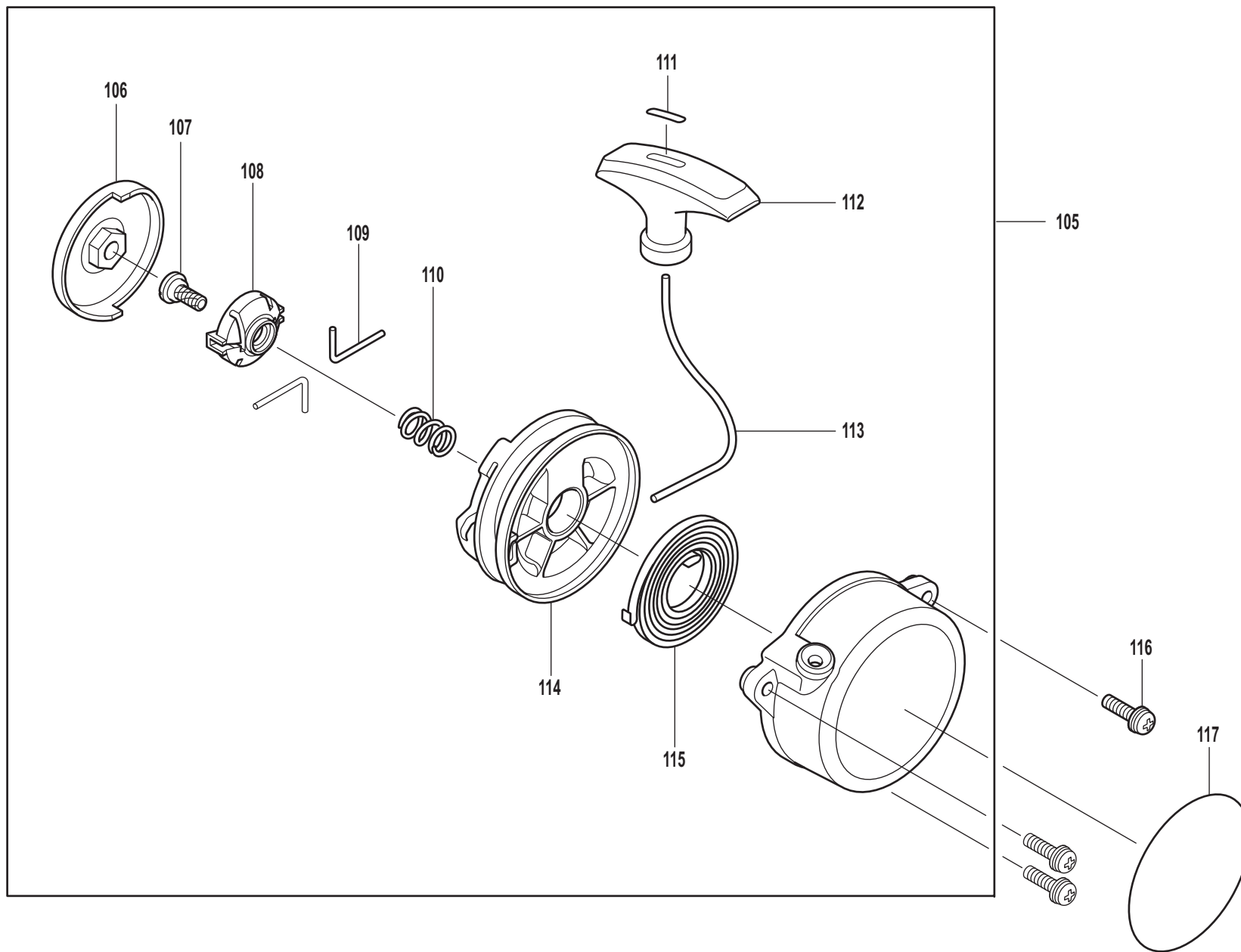
PB-7600.4, PB-7601.4

5

Nockenrad, Ventile  
Cam gear, valves  
Pignon de distribution, soupapes  
Grupo del árbol de levas, válvulas

**DOLMAR**  
A member of the *Makita* Group

Seite / Page	Pos.	PB-7600.4	PB-7601.4	Teil-Nr. Part No. No. de pièce No. de pieza	Hinweise Notes Renseign. Nota	Bezeichnung	Spezifikation Specification	Description	Désignation	Denominación
5	94	1	1	388 350 010		EINLASSVENTIL		INTAKE VALVE	VALVE D'ADMISSION	VÁLVULA DE ADMISIÓN
5	95	1	1	388 350 020		AUSLASSVENTIL		EXHAUST VALVE	SOUPAPE D'EMISSION	VÁLVULA DE ESCAPE
5	96	2	2	368 350 030		FEDER		VALVE SPRING	RESSORT	MUELLE
5	97	2	2	388 350 040		FEDERTELLER		SPRING RETAINER	CUVETTE DE RESSORT	CAJA DE RESORTE
5	98	1	1	368 350 050		WELLE		SHAFT	ARBRE	EJE
5	99	2	2	377 300 400		KIPPHEBEL KPL.		ROCKER ARM ASSY	CULBUTEUR CPL.	GRUPO DEL BALANCÍN CPL.
5	100	2	2	377 350 080		STÖßELSTANGE		PUSH ROD	TIGE DE CULBUTEUR	EMPUJADOR
5	101	1	1	377 350 070		WELLE		SHAFT	ARBRE	EJE
5	102	2	2	368 350 060		NOCKENHEBEL		CAM LIFTER	LEVIER A CAMES	LEVAS
5	103	1	1	383 300 200		NOCKENRAD		CAMGEAR ASSY	PIGNON DE DISTRIBUTION	PIÑÓN DEL ÁRBOL DE LEVAS
5	104	1	1	367 350 010		ACHSE FÜR KIPPHEBEL		ROCKER SHAFT	AXE DE CULBUTEUR	EJE DE BALANCINES



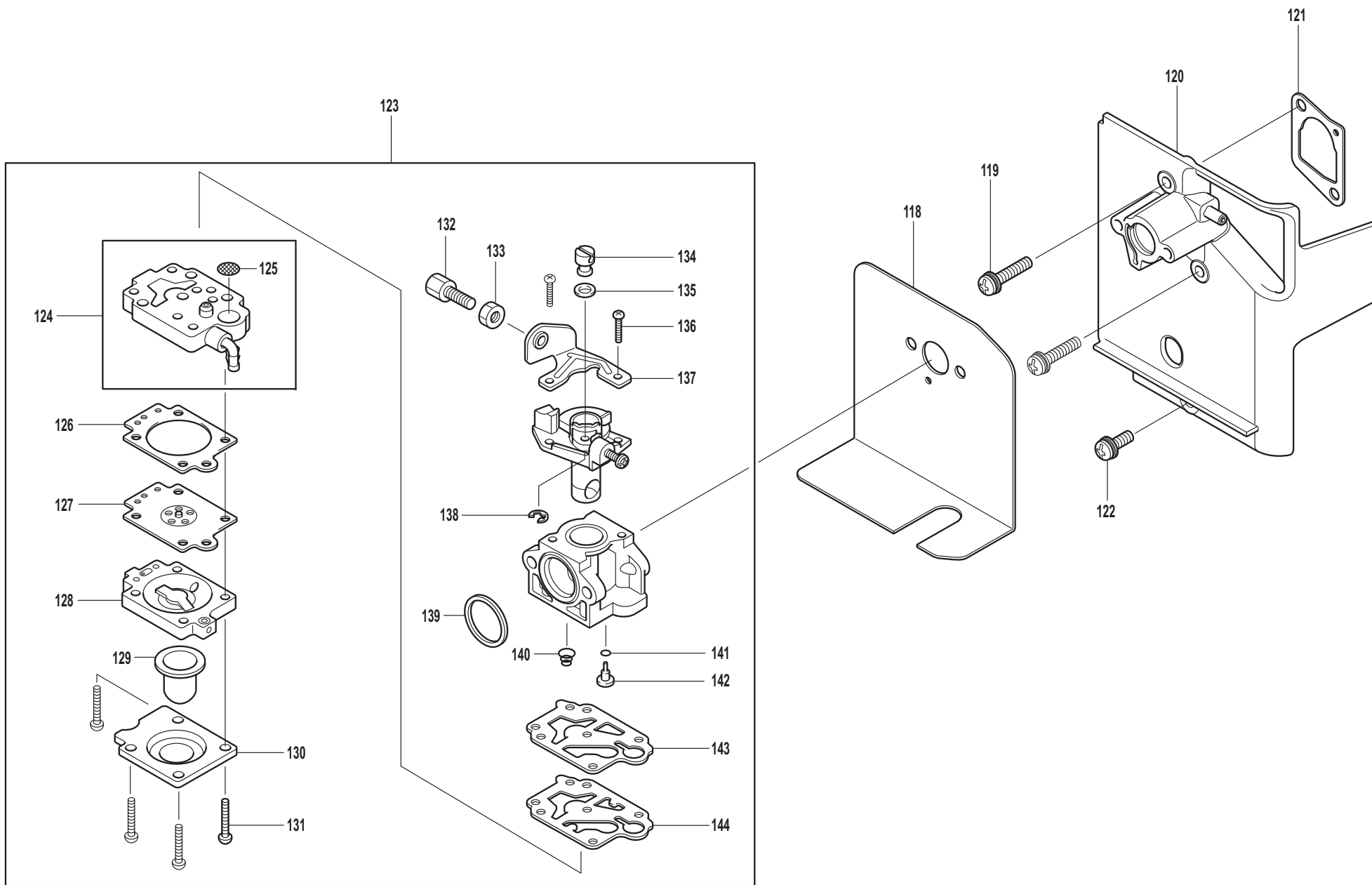
PB-7600.4, PB-7601.4

6

Anwerfvorrichtung  
 Starter  
 Dispositivo de démarrage  
 Dispositivo de arranque

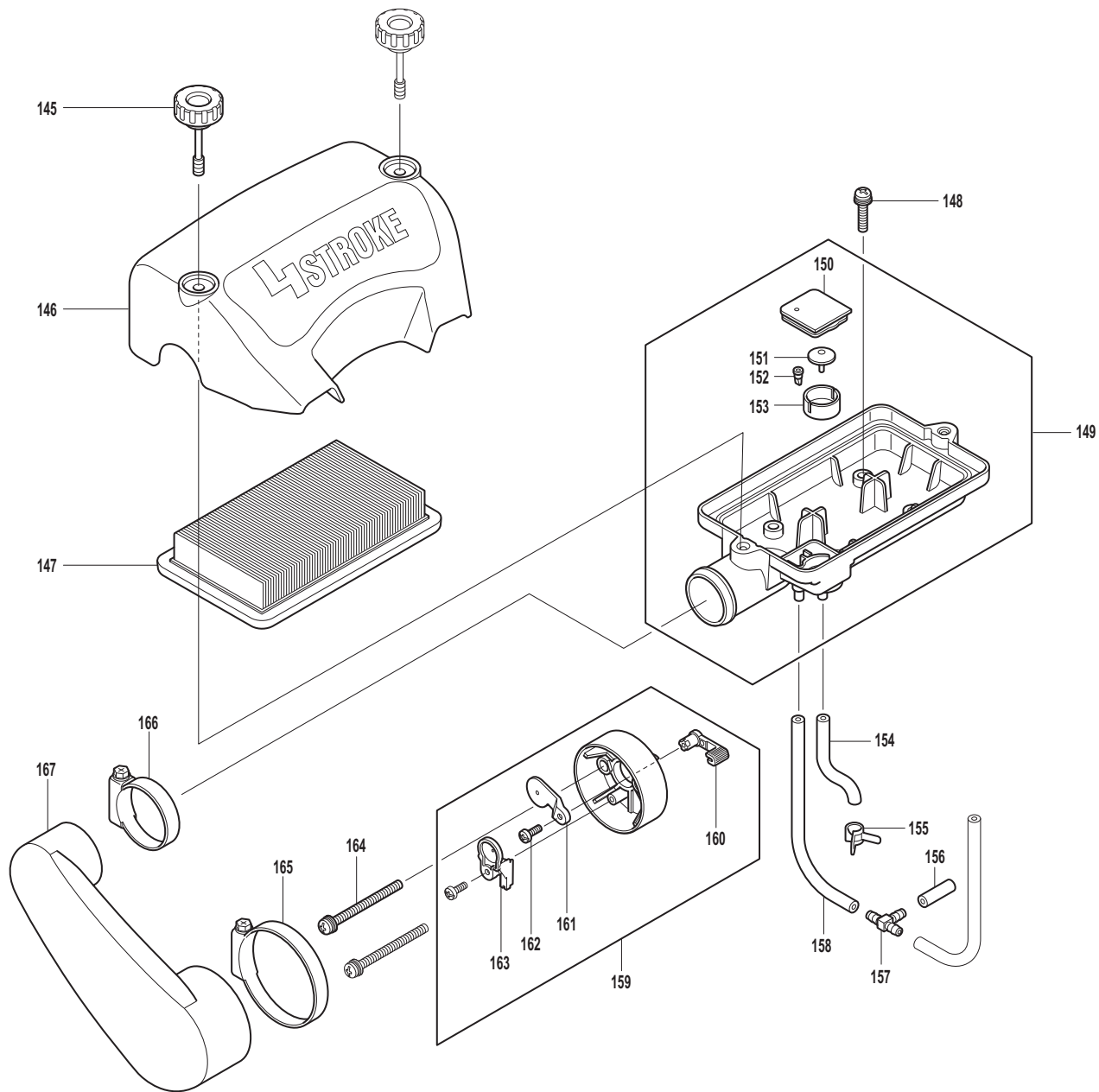
**DOLMAR**  
 A member of the *Makita* Group

Seite / Page	Pos.	PB-7600.4	PB-7601.4	Teil-Nr. Part No. No. de pièce No. de pieza	Hinweise Notes Renseign. Nota	Bezeichnung	Spezifikation Specification	Description	Désignation	Denominación
6	105	1	1	382 500 101		STARTER KPL.	INC.106-115	STARTER REWIND	DÉMARREUR COMPLET	ARRANCADOR CPL.
6	106	1	1	382 550 000		STARTERRAD		PULLEY	ROUE DÉMARREUR	RUEDA DE ARRANQUE
6	107	1	1	367 500 206		SCHRAUBE		SET SCREW	VIS	TORNILLO
6	108	1	1	377 500 204		STARTERRAD		STARTER WHEEL	ROUE DÉCLENCHER	RUEDA DE ARRANQUE
6	109	2	2	377 500 205		MITNEHMERBÜGEL		SWING ARM	ETRIER D'ENTRAÎNEMENT	BRAZO OSCILANTE
6	110	1	1	377 500 203		FEDER		FRICTION SPRING	RESSORT	MUELLE
6	111	1	1	388 500 103		SCHEIBE		STOPPER	DISQUE	ARANDELA
6	112	1	1	383 500 102		STARTKNOPF		STARTER KNOB	BOUTON DE DÉMARRAGE	BOTÓN DE ARRANQUE
6	113	1	1	377 500 211		ANWERFSEIL		STARTER ROPE	CÂBLE DE DÉMARRAGE	CORDÓN DE ARRANQUE
6	114	1	1	377 500 202		SEILTROMMEL		REEL	TAMBOUR DE CÂBLE	TAMBOR PARA CORDÓN
6	115	1	1	377 504 003		RÜCKHOLFEDER		SPIRAL SPRING	RESSORT RAPPEL	RESORTE RETENCION
6	116	3	3	381 005 936		SCHRAUBE MIT SCHEIBE		SCREW & WASHER ASS'Y	VIS AVEC RONDELLE	TORNILLO CON ARANDELA
6	117	1	1	377 950 170		SCHILD		MODEL LABEL	PLAQUE	PLACA





Seite / Page	Pos.	PB-7600.4	PB-7601.4	Teil-Nr. Part No. No. de pièce No. de pieza	Hinweise Notes Renseignn. Nota	Bezeichnung	Spezifikation Specification	Description	Désignation	Denominación
7	118	1	1	377 350 120		DICHTUNG		CARBURETOR GASKET	JOINT	JUNTA
7	119	1	1	381 005 968		SCHRAUBE	M5X25	SCREW	VIS	TORNILLO
7	120	1	1	377 300 900		ABSCHIRMBLECH		INSULATOR COMPL	TÔLE DE DERIVATION	CHAPA DE DISIPACIÓN
7	121	1	1	377 350 110		DICHTUNG		INSULATOR GASKET	JOINT	JUNTA
7	122	1	1	367 360 514		SCHRAUBE KPL.	M5X14	SCREW ASS'Y	VIS CPL.	TORNILLO CPL.
7	123	1	1	377 600 100		VERGASER	INC.124,126-144	CARBURETOR	CARBURATEUR	CARBURADOR
7	124	1	1	377 600 101		PUMPENKÖRPER KPL.	INC.125	PUMP BODY ASS'Y	POMPE CPL.	BOMBA CPL.
7	125	1	1	381 600 401		SIEB		INLET SCREEN	TAMIS	TAMIZ
7	126	1	1	381 604 604		DICHTUNG		METERING DIAPHRAGM GASKET	JOINT	MEMBRANAS DE MANDO
7	127	1	1	367 600 801		STEUERMEMBRAN		METERING DIAPHRAGM ASS'Y	MEMBRANE DE COMMANDE JEU	MEMBRANAS DE MANDO JUEGO
7	128	1	1	374 604 614		PRIMERSOCKEL		AIR PURGE BODY ASS'Y	SOCLE PRIMER	ZÓCALO PRIMER
7	129	1	1	381 600 115		PRIMER PUMPE		PRIMER PUMP	POMPE PRIMER	BOMBA PRIMER
7	130	1	1	374 604 605		PRIMERDECKEL		PRIMER PUMP COVER	COUVERCLE DE POMPE PRIMER	TAPA DEL PRIMARIO
7	131	4	4	381 604 601		SCHRAUBE		PUMP COVER SCREW	VIS	TORNILLO
7	132	1	1	381 600 801		EINSTELLSCHRAUBE		CABLE ADJUST SCREW	VIS	TORNILLO
7	133	1	1	381 600 545		MUTTER		CABLE ADJUST NUT	ECROU	TUERCA
7	134	1	1	381 601 804		NOCKEN		SWIVEL	CAME	LEVA
7	135	1	1	367 600 503		SCHLEIBE		WASHER	DISQUE	ARANDELA
7	136	2	2	381 600 124		SCHRAUBE		THROTTLE COLLAR SCREW	VIS	TORNILLO
7	137	1	1	381 605 202		HALTERUNG		BRACKET CABLE	DISPOSITIF DE FIXATION	MONTURA
7	138	1	1	381 600 512		SICHERUNGSSCHLEIBE		SAFETY WASHER	RONDELLE SÉCURITÉ	ARANDELA SEGURIDAD
7	139	1	1	381 601 802		O-RING		RING PACKING	BAGUE-JOINT	ANILLO DE GUARNICION
7	140	1	1	367 600 202		FEDER		PUMP SPRING	RESSORT	MUELLE
7	141	1	1	381 600 101		O-RING		O RING	ANNEAU TORIQUE	ANILLO OBTURADOR
7	142	1	1	377 600 102		DÜSE		JET	GICLEUR	BOQUILLA
7	143	1	1	367 600 204		PUMPENDICHTUNG		PUMP GASKET	JOINT	JUNTA
7	144	1	1	381 600 104		PUMPENMEMBRANE		PUMP DIAPHRAGM	MEMBRANE DE POMPE	MEMBRANAS DE LA BOMBA



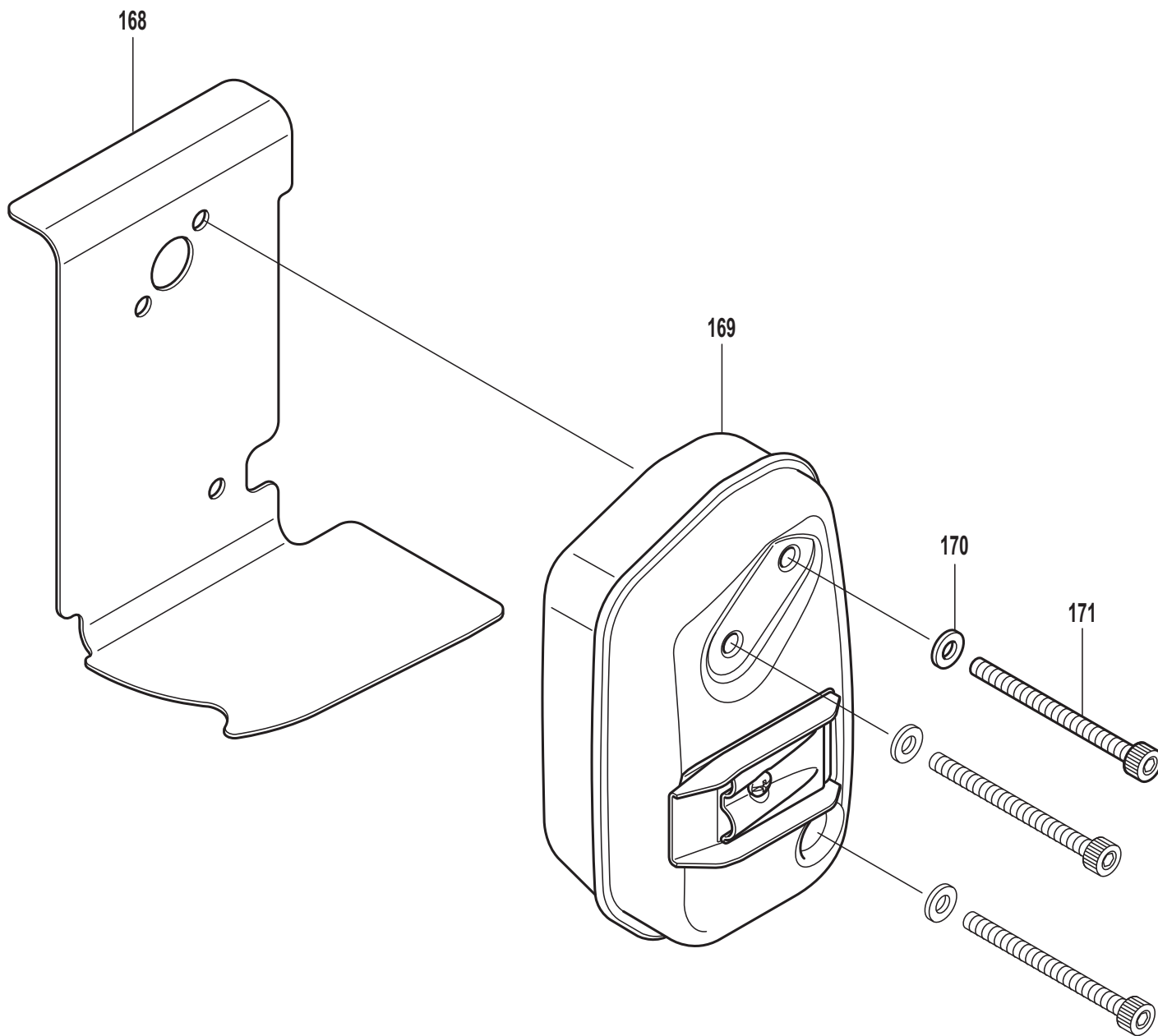
PB-7600.4, PB-7601.4

8

Luftfilter  
Air cleaner  
Filtre à air  
Filtro de aire

  
A member of the *makita* Group

Seite / Page	Pos.	PB-7600.4	PB-7601.4	Teil-Nr. Part No. No. de pièce No. de pieza	Hinweise Notes Renseign. Nota	Bezeichnung	Spezifikation Specification	Description	Désignation	Denominación
8	145	2	2	377 650 120		SCHRAUBE		KNOB BOLT	VIS	TORNILLO
8	146	1	1	377 600 200		LUFTFILTERDECKEL		AIR COVER CLEANER	COUVERCLE	CUBIERTA
8	147	1	1	377 650 020		LUFTFILTER		AIR ELEMENT CLEANER	FILTRE À AIR	FILTRO DE AIRE
8	148	4	4	367 360 516		SCHRAUBE KPL.	M5X16 (W,SW)	SCREW ASS'Y	VIS CPL.	TORNILLO CPL.
8	149	1	1	388 600 300		LUFTFILTERGEHÄUSE	INC.150-153	AIR CASE CLEANER ASSY	CARTER	CARTER
8	150	1	1	377 650 130		ÖLSEPARATOR		SEPARATOR PLATE	SÉPARATEUR D'HUILE	SEPARADOR DEL ACEITE
8	151	1	1	367 650 070		RÜCKSCHLAGVENTIL		CHECK VALVE	SOUPAPE DE RETENU	VÁLVULA ANTIRRETORNO
8	152	1	1	367 350 240		RÜCKSCHLAGVENTIL	(1)	CHECK VALVE	SOUPAPE DE RETENU	VÁLVULA ANTIRRETORNO
8	153	1	1	377 650 050		VENTILGEHÄUSE		CHECK PLATE VALVE	BOÎTE DE SOUPAPE	CAJA DE VÁLVULA
8	154	1	1	377 113 992		SCHLAUCH		TUBE	TUBE	TUBO
8	155	1	1	377 107 999		SCHLAUCHKLEMME		HOSE CLAMP	COLLIER	ABRAZADERA
8	156	1	1	377 102 993		SCHLAUCH		TUBE	TUBE	TUBO
8	157	1	1	377 350 220		WINKELNIPPEL		JOINT PIPE	TÉTON COUDÉ	BO DE TUBO
8	158	2	2	377 119 996		SCHLAUCH		TUBE	TUBE	TUBO
8	159	1	1	377 300 600		ANSAUGGEHÄUSE KPL.	INC.160-163	INTAKE CASE ASSY	CARTER	CARTER
8	160	1	1	377 350 180		CHOKEHEBEL		CHOKE LEVER	LEVIER DE STARTER	PALANCA ESTRANGUL. AIRE
8	161	1	1	388 350 170		CHOKEKLAPPE		CHOKE PLATE	CLAPET D' AIRE	VÁLVULA AIRE
8	162	2	2	377 300 601		GEWINDESCHNEIDSCHRAUBE	4X12	TAPPING SCREW	VIS TARAUDEUSE	TORNILLO DE ROSCA CORTANTE
8	163	1	1	377 350 190		EINLASSÖFFNUNG		INTAKE PLATE	ORIFICE D'ADMISSION	APERTURA DE ADMISIÓN
8	164	2	2	388 360 565		SCHRAUBE	M5X65	SCREW ASS'Y	VIS CPL.	TORNILLO CPL.
8	165	1	1	377 167 999		SCHLAUCHKLEMME		HOSE CLAMP	COLLIER	ABRAZADERA
8	166	1	1	377 143 999		SCHLAUCHKLEMME		HOSE CLAMP	COLLIER	ABRAZADERA
8	167	1	1	377 650 040		LUFTFÜHRUNG		AIR DUCT CLEANER	GUIDE D' AIR	CONDUCTO DE AIRE



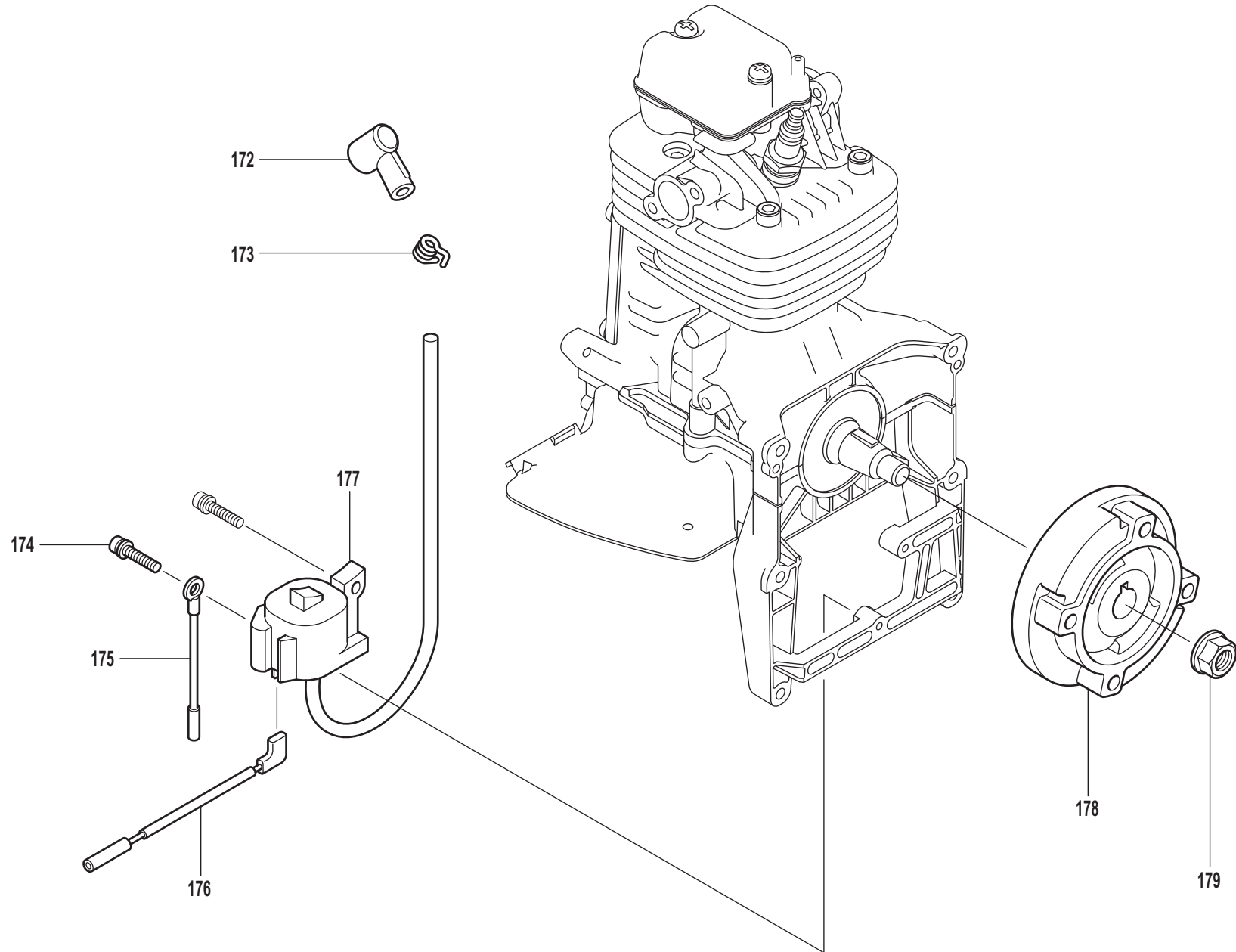
PB-7600.4, PB-7601.4

9

Schalldämpfer  
Muffler  
Pot d' échappement  
Silencioso

**DOLMAR**  
 A member of the *Makita* Group

Seite / Page	Pos.	PB-7600.4	PB-7601.4	Teil-Nr. Part No. No. de pièce No. de pieza	Hinweise Notes Renseign. Nota	Bezeichnung	Spezifikation Specification	Description	Désignation	Denominación
9	168	1	1	377 350 130		DICHTUNG SCHALLDÄMPFER		MUFFLER GASKET	JOINT DE POT D'ÉCHAPPEMENT	JUNTA DEL SILENCIOSO
9	169	1	1	377 300 101		SCHALLDÄMPFER		EXHAUST MUFFLER	POT D'ÉCHAPPEMENT	SILENCIADOR
9	170	3	3	377 006 989		SCHEIBE FÜR SPANNRAD		WASHER	DISQUE	ARANDELA
9	171	3	3	377 906 965		SCHRAUBE	M6X70	SOCKET HEAD BOLT	VIS	TORNILLO



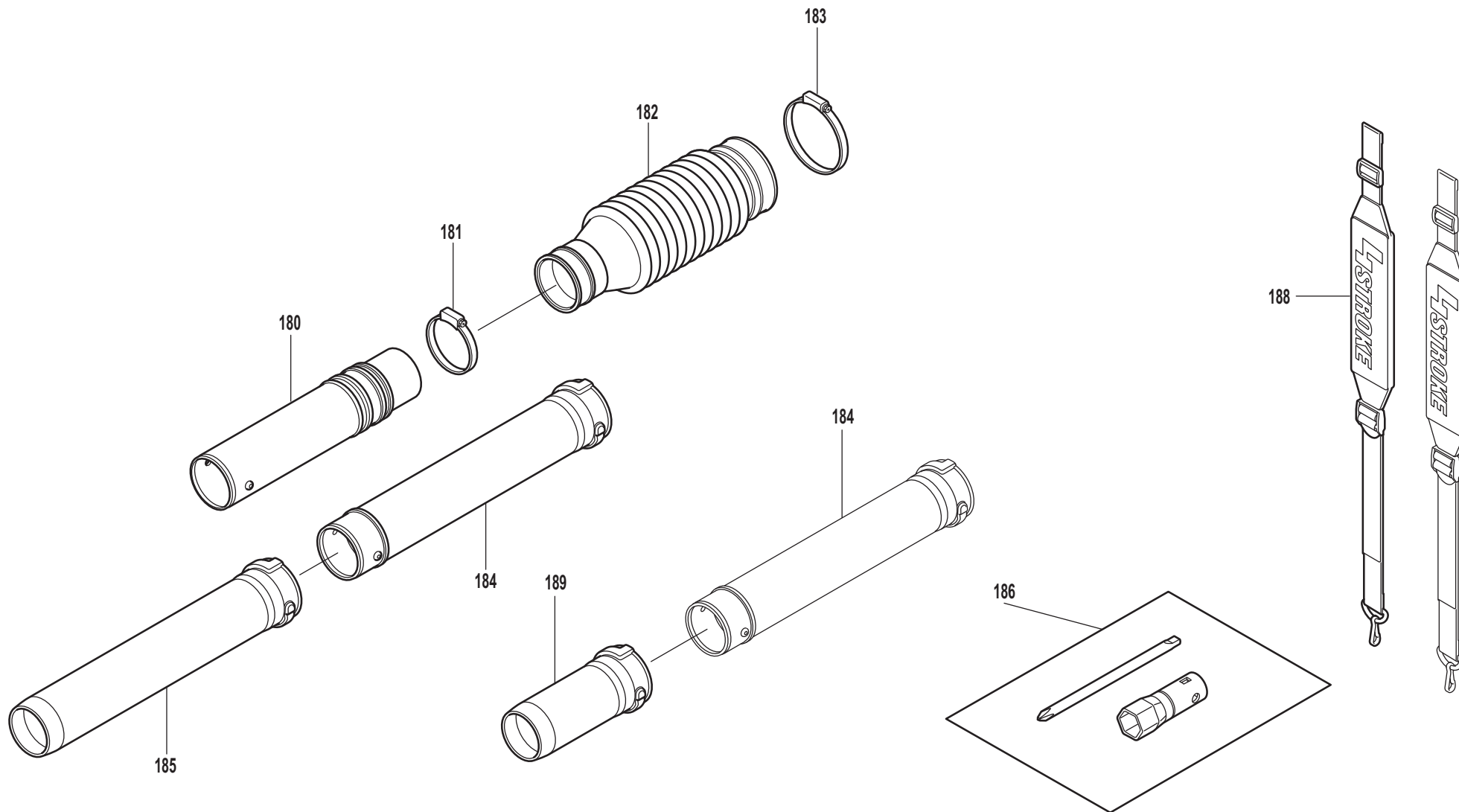
PB-7600.4, PB-7601.4

10

Zündung, Polrad  
 Ignition, flywheel  
 Bobine d'allumage, roue polaire  
 Bobina encend, volante encend

**DOLMAR**  
 A member of the *Makita* Group

Seite / Page	Pos.	PB-7600.4	PB-7601.4	Teil-Nr. Part No. No. de pièce No. de pieza	Hinweise Notes Renseign. Nota	Bezeichnung	Spezifikation Specification	Description	Désignation	Denominación
10	172	1	1	367 750 010		STECKERKAPPE		PLUG CAP	CAPUCHON DE FICHE	TAPA DEL ENCHUFE
10	173	1	1	377 400 993		FEDER		PLUG CAP SPRING	RESSORT CAPUCHON DE FICHE	MUELLE TAPA DEL ENCHUFE
10	174	2	2	388 904 997		SCHRAUBE		SOCKET HEAD BOLT	VIS	TORNILLO
10	175	1	1	381 550 020		KABEL		WIRE	CÂBLE	CABLE
10	176	1	1	388 701 100		KABEL	2	WIRE	CÂBLE	CABLE
10	177	1	1	377 700 101		ZÜNDANKER		IGNITION COIL	BOBINE D'ALLUMAGE	BOBINA ENCEND.
10	178	1	1	377 700 102		POLRAD CPL.		FLYWHEEL COMPL	VOLANT	VOLANTE
10	179	1	1	377 371 000		BUNDMUTTER	M10	FLANGE NUT	ECROU	TUERCA





Seite / Page	Pos.	PB-7600.4	PB-7601.4	Teil-Nr. Part No. No. de pièce No. de pieza	Hinweise Notes Renseign. Nota	Bezeichnung	Spezifikation Specification	Description	Désignation	Denominación
11	180	1	1	377 900 200		BLASROHR		SWIVEL PIPE COMPL	TUBE DE SOUFFLAGE	TUBO DE SOPLADO
11	181	1	1	377 176 999		SCHLAUCHKLEMME		HOSE CLAMP	COLLIER	ABRAZADERA
11	182	1	1	377 950 000		FLEXSCHLAUCH		FLEXIBLE PIPE	TUYAU	TUBO
11	183	1	1	377 100 999		SCHLAUCHKLEMME		HOSE CLAMP	COLLIER	ABRAZADERA
11	184	1	1	377 950 180		BLASROHR		STRAIGHT PIPE	TUBE DE SOUFFLAGE	TUBO DE SOPLADO
11	185	1	1	377 950 190		RUNDDÜSE		END PIPE	BUSE RONDE	TOBERA REDONDA
11	186	1	1	388 905 900		WERKZEUGSATZ		TOOL	OUTILS CPL.	HERRAMIENTAS CPL.
11	188	2	2	388 900 100		SCHULTERGURT KPL.		BAND COMPL	BRETELLE	HARNESS
11	189	1	1	377 950 020	USA	RUNDDÜSE KURZ		END PIPE	BUSE RONDE	TOBERA REDONDA

PB-7600.4, PB-7601.4

	<b>Zeichenerklärung</b>	<b>Key to symbols</b>	<b>Légende</b>	<b>Explicación de símbolos</b>
<b>=&gt; 1999999</b> <b>2000000 =&gt;</b> <b>2003.04 =&gt;</b> <b>TI 2003/07</b> <b>Acc.</b> <b>=</b> <b>{</b> <b>m</b> <b>Corr.</b>	Produktion bis Serien-Nr. Neues Teil ab Serien-Nr. Neues Teil ab Jahr / Monat Siehe Technische Information Jahr / Nr. Zubehör (nicht im Lieferumfang) Keine Serienausführung, jedoch verwendbar Beinhaltet Positions-Nr. Meterware Druckfehlerberichtigung	Production to serial number New part from serial number New part from Year / Month See Technical Information Year / No. Accessories (not included in the delivery inventory) No standard execution, may be used Contains item number Sold by the meter Error correction	Production jusqu'à n° de série Nouvelle pièce à partir du n° de série Nouvelle pièce à partir de année / mois Voir information technique année / n° Accessoires (non compris dans la livraison) Aucune exécut. en série, cependant utilisable contient n° de numéro Au mètre Rectification d'erreurs	Producción hasta N° de serie Pieza nueva a partir de N° de serie Pieza nueva a partir de año / mes Véase inform. técnico año / N° Accesorios (no incluido en la extensión del suministro) No es de serie, pero sirve Contiene pos N° Por metro Fe de erratas
	Änderungen vorbehalten	Specifications subject to change without notice	Changements sans préavis	Mejoras constructivas sin previo aviso