

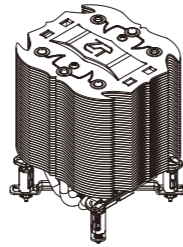
※ Please read this manual **thoroughly** before installation.

## ZERO<sup>therm</sup> **Core 92**

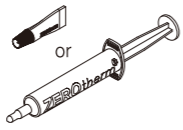
### Specification

Model		CORE92
Dimension(LxW x H)		103 x 93 x 122.5 mm
Material	Fin	Aluminum
	Base	Aluminum
	Heat pipe	Copper
Heat dissipation area		4437.8 cm <sup>2</sup>
Fan	Speed	900 ~ 2500 rpm ± 10%
	Noise	Under 33.5dBA
	Size	92 x 92 x 25 mm
	Airflow	56.7 CFM
Weight		

### Components



CORE92 Cooler  
(All components are installed)



Thermal Grease

### German

#### Warnung & Sicherheitshinweise

- CPU & Mainboard sind von Seitens des Herstellers nur auf bestimmte Leistungen zugelassen. Wir übernehmen keine Haftung die durch den Einbau und die Benutzung des Zerotherm Kühlers entstehen können. Bitte beachten Sie genau die Anleitung und folgen Sie den Einbau Anweisungen. Überlassen Sie die Montage, bei geringen Kenntnissen einen Techniker.
- Bei der Montage des Produktes beachten Sie bitte, dass die Fins unserer Kühler nicht beschädigt werden dürfen. Besonders, weil die Fins vom unseren Kühler sehr dünn sind. Darüber hinaus sehen Sie bitte auch vorsichtig, dass Sie sich beim Einsetzen des Kühlers nicht verletzen
- Wir sind nicht verantwortlich für die Beschädigungen, die wegen Over-clocking entstehen können, sei es am System oder an der CPU.
- Bitte, beachten Sie auch die Höhe des Kühlers und vergewissern Sie sich ob der Kühler ins Systemgehäuse passt.

#### Gewährleistung und Reparatur

- Gewährleistung : 2 Jahre
- Kostenlose Reparatur : Beim Fehler der Qualität in der Gewährleistungszeit. (Aber, ausser beim Veränderung oder Fehler des Benutzers)
- Kostenpflichtige Reparatur : Beim Fehler der Qualität nach der Gewährleistungszeit.
- Reparatur Anmeldung bitte Email an : Support@apack.net
- Für weitere Information hier besuchen Sie bitte unsere Webseiten [www.zerotherm.co.kr](http://www.zerotherm.co.kr) & [www.apack.net](http://www.apack.net)
- Wir werden Sie dann an einen Services partner in Ihrer Nähe weiterleiten.
- Sie können sich aber auch direkt an Ihren Händler wenden.

### French

#### A noter avant l'installation

- Le CPU ou le main board peuvent être endommagés dans le cas d'installation anormale ou maladroite. Donc, il est recommandé de lire attentivement le manuel avant l'installation. L'utilisateur est entièrement responsable de tous les problèmes causés par son installation et par son démontage arbitraire.
- Faites attention à ne pas endommager le "fin" au moment d'installation et de démontage. En particulier, le "fin" est un métal mince destiné à émettre de la chaleur, Alors, faites attention à ne pas être blessé par ce dernier.
- La compagnie n'est pas responsable des dommages du CPU ou du système causé par Over-clocking
- Cet appareil n'est pas applicable à la boîte "slim", donc, veuillez vérifier la hauteur du produit.

#### Garantie du produit et répatation gratuite

- Durée de garantie : 2 ans après achat
- Réparation gratuite : en cas de panne pendant la durée de garantie (excepté le cas de démontage ou de fautes de l'utilisateur)
- Réparation payante : en cas de panne après la durée de garantie
- Pour réparation, contactez : APACK  
- E-mail : support@apack.net  
- Homepage : [www.zerotherm.net](http://www.zerotherm.net)

### English

#### Precaution

- CPU and motherboard are subject to damage if the product is incorrectly installed. Familiarize yourself with this "USER'S MANUAL" before installing the product.
- Expressive force may result in malfunction or damage to the fan, the product or the computer. Avoid inserting any objects into the fan while operating.
- The product is not compatible with a slim body type case. Please check the compatibility at [www.zerotherm.co.kr](http://www.zerotherm.co.kr) (or [www.apack.net](http://www.apack.net))
- APACK Inc. is not responsible for any damage to the product, and/or the computer including CPU resulted from:  
1) Incorrect installation  
2) CPU over-clocking

#### Warranty & Disclaimer

- Warranty : 2 years from the purchase date
- APACK Inc. is not responsible for any damage due to external causes, including but not limited to, improper use, problems with electrical power, accident, neglect, alteration, repair, improper installation, or improper testing.
- [www.zerotherm.co.kr](http://www.zerotherm.co.kr) // [www.apack.net](http://www.apack.net)
- support@apack.net

### Japanese

#### 設置前の留意事項

- 非常識的な設置方法及び作業未熟によりCPUまたはmainboardが損傷する恐れがあるので、作業前必ずmanualを熟知した後で設置してください。
- 使用者の勝手な設置や分解時に起こった全ての問題の責任は負いかねます。
- 製品の設置、分解時、発熱フィン(Fin)が損傷しないよう注意してください。また発熱のためのfinは薄い金属であるため、取り扱いの不注意による手・腕などの怪我に格別ご注意ください。
- Over-clocking により発生したCPU及びシステムの損傷はわが社で責任を負いかねます。
- Slim型ケースには不適合なので必ず製品の高さを確認してください。

#### 製品保証及びA/S

- 製品保証期間：購入日から2年
- 無償A/S：保証期間内に性能上の不良が発生した時 (しかし、使用者の勝手な改造または過失による場合は除外)
- 有償A/S：保障期間以後に性能上の不良発生時
- A/S 申込先：APACK
- E-mail : support@apack.net
- Homepage : [www.zerotherm.net](http://www.zerotherm.net)

### 한국어

#### 주의사항

- 비정상적인 설치방법 및 작업미숙에 의해 CPU 또는 메인보드가 손상될 수 있으므로 작업 전 필히 Manual을 숙지하신 후 설치하시기 바랍니다. 사용자의 임의 설치, 분해 시 발생하는 모든 문제의 책임은 사용자에게 있습니다.
- 제품의 설치, 분해 시 Fan blade가 손상되지 않도록 주의하시기 바라며, 특히 Fan이 작동 중에는 고속으로 회전하므로 신체의 일부(손가락 등)가 닿지 않도록 주의하시기 바랍니다.
- Overclocking으로 인해 발생하는 CPU 및 시스템의 손상은 당사에서책임지지 않습니다.
- Slim형 케이스에는 부적합하오니 반드시 제품의 제원을 확인하시기 바랍니다.

#### 제품보증 및 A/S

- 제품 보증기간 : 구입일로부터 2년
- 무상 A/S : 보증기간 내 성능상의 불량 발생 시 (단, 사용자의 임의 개조 또는 과실에 의한 경우는 제외)
- A/S 접수처 : ZEROtherm 고객센터  
Tel : 1644-2812 (제품안내 1번, A/S안내 2번)  
Fax : 042-862-9815  
Homepage : <http://www.zerotherm.net>  
운영시간 : 평일 9:00 ~ 17:00  
(공휴일, 토~일요일 휴무)

### Chinese

#### 安装前的注意事项

- 不正确的安装方法及操作不当会造成 CPU 或主板受损, 因此安装操作前一定要牢记说明书上的内容. 由于用户任意安装和拆卸引起的故障应由本人承担。
- 安装和拆卸时应注意散热片碰伤; 尤其是因为散热片由金属片组成, 所以应注意手和胳膊被散热片割伤。
- 由于 Over-clocking引起的 CPU 及系统上的故障本公司概不负责。
- 不适合用 Slim 型外形包装, 一定要确认产品的高度。

#### 保质期及维修

- 产品保质期 : 自购买日起两年
- 保修 : 保质期限内发生性能上的故障时
- (由于用户的任意改造和过失引起的故障应由本人承担)
- 收费维修 : 保质期过后发生性能上的故障时
- 服务中心 : [www.zerotherm.net](http://www.zerotherm.net)  
support@apack.net

### Russian

#### Обратить внимание.

- Убедительная просьба клиентам, обязательно прочитать и изучить данную инструкцию прежде чем устанавливать или разбирать части приборов неправильным путем, что может привести к повреждению CPU или Объединительной платы..
- Будьте осторожны при установке или разборке данной продукции, чтобы лопатка вентилятора не была повреждена. Особенно обратите внимание на то, чтобы во время действия вентилятора, какие-либо предметы или части тела (пальцы) не были дотронуты.
- Данная фирма не несет ответственности за повреждение системы и повреждения CPU, вызванного разгоном процессора.
- Просим обязательно проверить совместимость продукции, так как не подходит к тонкому типу корпуса.

#### Гарантия и гарантийный сертификат на продукцию.

- Срок гарантийности : 2 года со дня покупки
- Бесплатная гарантия : При возникновении проблемы во время срока гарантийности. (Исключение : При добровольной разборке продукта или при повреждении продукции по ошибке клиента)
- Сайт : <http://www.zerotherm.net>

### Spanish

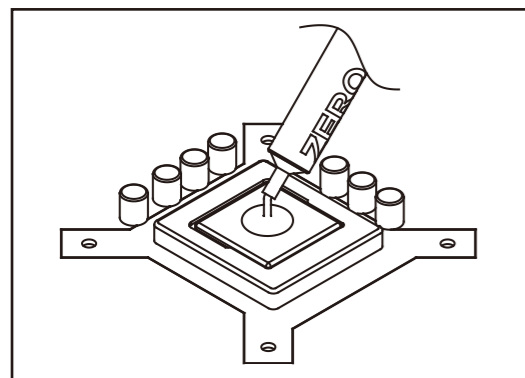
#### Precauciones

- Como el CPU y la placa madre puede dañarse si el producto es instalado incorrectamente, lea el manual de usuario antes de la instalación. Problemas causados al desarmar y al instalar por voluntad del usuario, toda la responsabilidad lo tiene el usuario.
- Tenga cuidado que el "Fan blade"no se dañe al desarmar y al instalar el producto, especialmente cuando el Fan está en funcionamiento como gira a alta velocidad tenga cuidado de no dañarse (el dedo).
- Los daños causados al CPU y al sistema por causa del "Over-clocking," la empresa no se hace responsable.
- Como el producto no es compatible con el estuche Slim, asegure de que sea el producto original.

#### Garantía del producto y servicio de reparación

- Plazo de garantía : 2 años desde el día de la compra.
- Servicio de reparación gratuita : en caso de encontrar alguna falla dentro del plazo de garantía. (excepto por daños causados por el usuario)
- Recepción del servicio de reparación: Centro de reparaciones de APACK INC.
- Página web : <http://www.zerotherm.net>

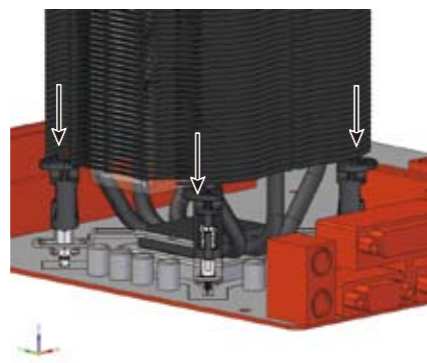
## STEP1



CPU 상부의 이물질질을 제거한 후 thermal grease를 고르게 도포합니다.

1. The CPU surface must be cleaned property. Evenly apply Thermal grease on the CPU.

## STEP2



Cooler를 CPU상부에 올려 놓고 push pin아래 돌출 부분과 Main board socket구멍과 일치하게 놓습니다.

2. Place the product on the top of the CPU, making sure That the four plastic fasteners match the holes on the motherboard.

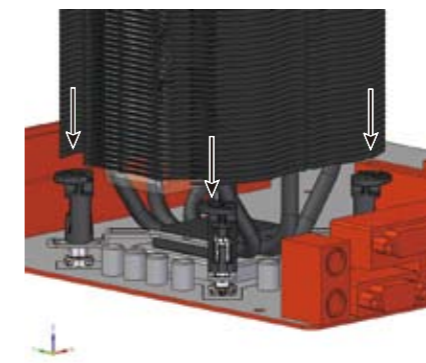
## STEP3



Push pin을 원 위치화 하고(시계 방향으로 돌린다) push pin을 눌러 cooler와 main board를 결합합니다.

3. The 4 plastic fasteners must first be aligned back in their Original position. If not please turn the plastic head clockwise.

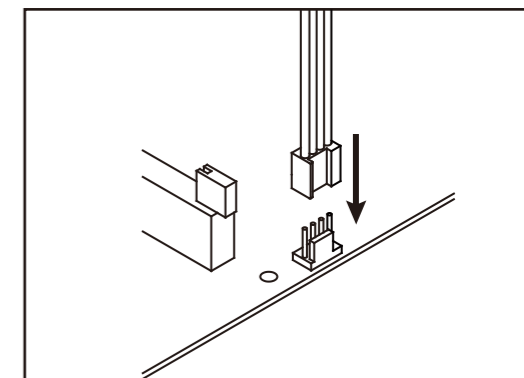
## STEP4



“딸깍” 소리가 날 때까지 눌러야 하며 4곳의 push pin 장착이 잘 되었는지 확인을 합니다.

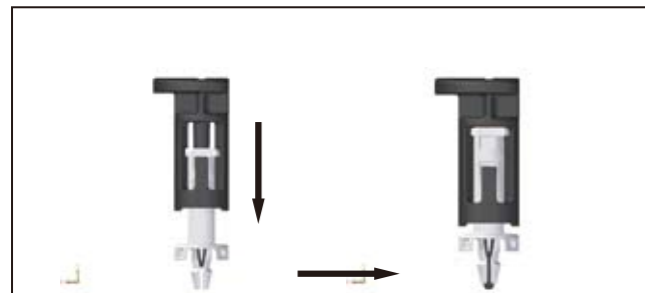
4. Press the plastic clip downwards until it clicks into the Hole Fasten the diagonal opposite clips together.

## STEP5

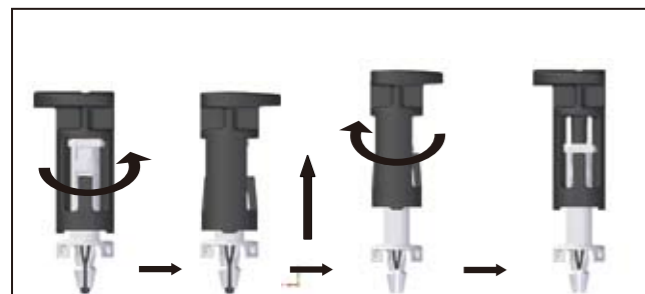


Fan 선 끝부분의 connector를 main board CPU Fan connector과 결합을 합니다.

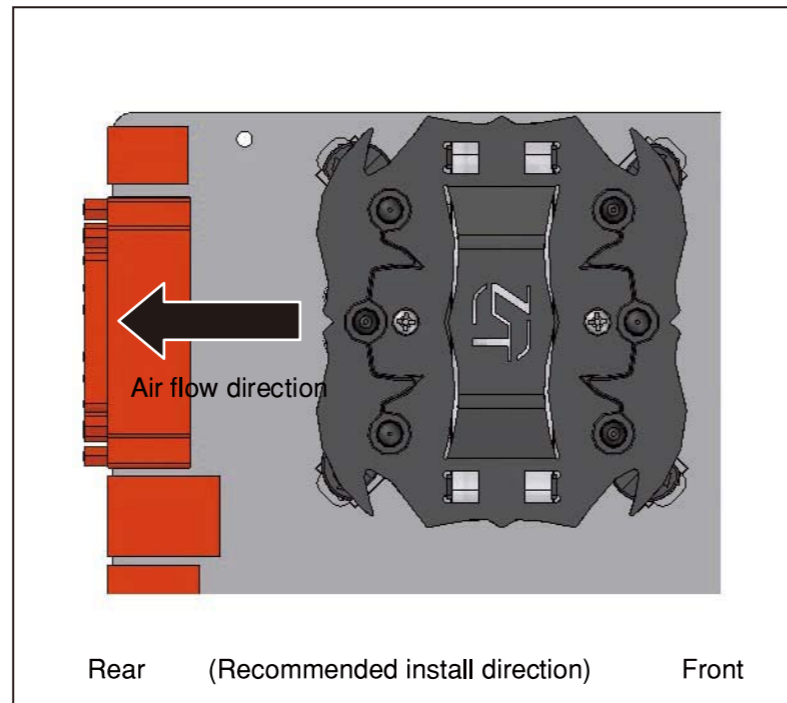
5. Attach the power plug onto the power Connector on the motherboard.



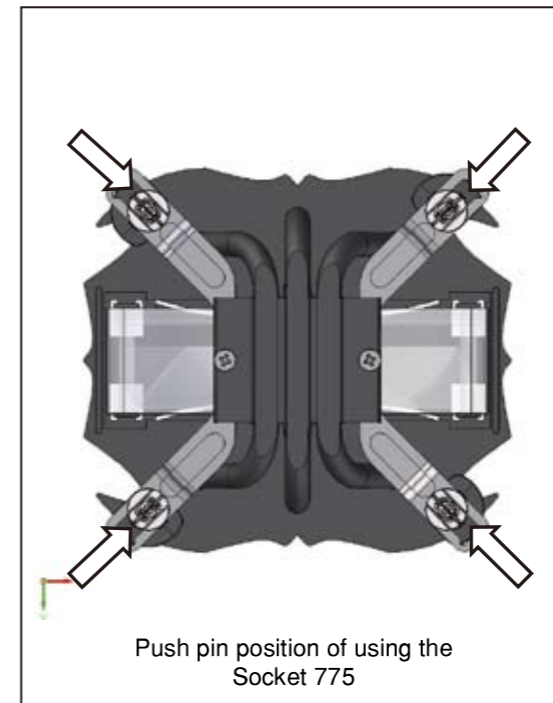
How to install the "Push Pin"



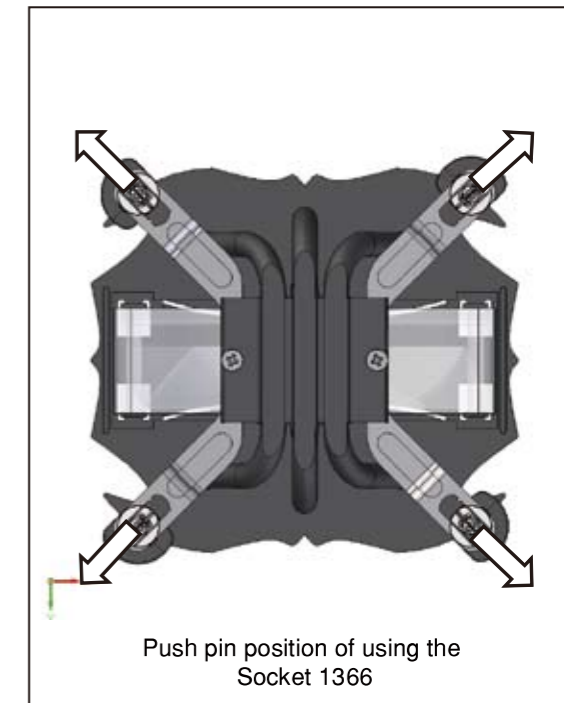
How to remove the "Push Pin"



Rear (Recommended install direction) Front



Push pin position of using the Socket 775



Push pin position of using the Socket 1366