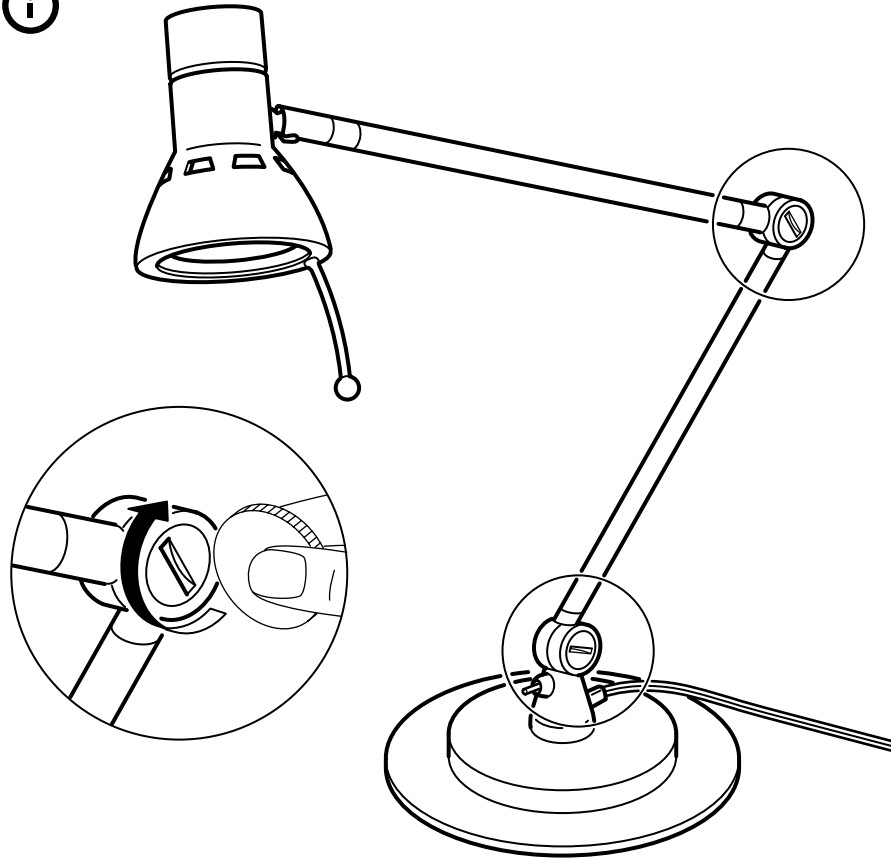
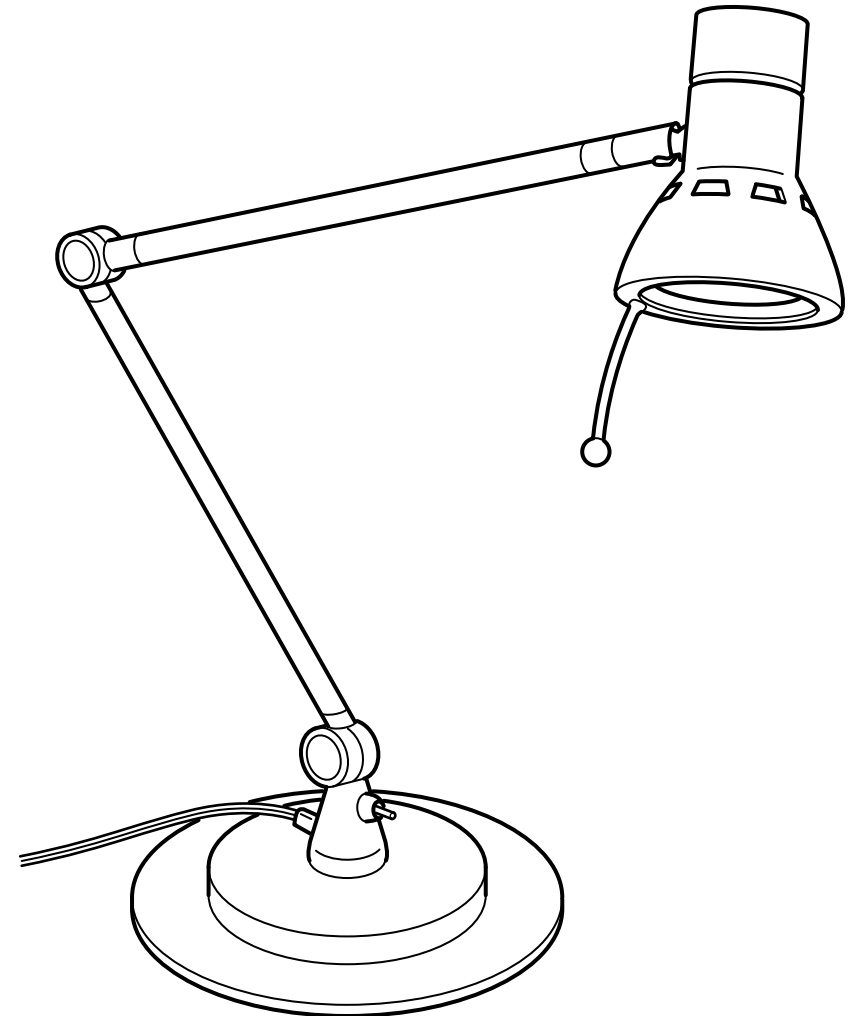


JÄRINGE

ENGLISH
FRANÇAIS
ESPAÑOL



ENGLISH
Tighten if necessary.

FRANÇAIS
Serrer si nécessaire.

ESPAÑOL
Si es necesario, ajustar los tornillos.



ENGLISH

INSTRUCTIONS PERTAINING TO A RISK OF FIRE, ELECTRIC SHOCK, EXPOSURE TO EXCESSIVE UV RADIATION, OR INJURY TO PERSONS

IMPORTANT SAFETY INSTRUCTIONS

LIGHTED LAMP IS HOT!

WARNING! To reduce the risk of FIRE, ELECTRIC SHOCK, EXPOSURE TO EXCESSIVE UV RADIATION, OR INJURY TO PERSONS:

- 1 Turn off/unplug and allow to cool before replacing bulb (lamp).
- 2 Bulb (lamp) gets HOT quickly! Only contact switch/plug when turning on.
- 3 Do not touch hot surfaces like lens guard or enclosure.
- 4 Do not remain in light if skin feels warm.
- 5 Do not look directly at lighted bulb (lamp).
- 6 Keep lamp away from materials that may burn.
- 7 Use only with a 20 W or smaller bulb (lamp).
- 8 Do not touch bulb (lamp) at any time. Use a soft cloth. Oil from skin may damage bulb (lamp).
- 9 Do not operate the unit with a missing or damaged guard.

ENGLISH

IMPORTANT SAFETY INSTRUCTIONS

This product has a polarized plug (one blade is wider than the other) as a feature to reduce the risk of electric shock. This plug will fit in a polarized outlet only one way. If the plug does not fit fully in the outlet, reverse the plug. If it still does not fit, contact a qualified electrician. Never use with an extension cord unless plug can be fully inserted. Do not attempt to defeat the safety purpose of the polarized attachment plug. Do not alter the plug.

CAUTION: TO PREVENT ELECTRICAL SHOCK, MATCH WIDE BLADE OF PLUG TO WIDE SLOT, FULLY INSERT.

SAVE THESE INSTRUCTIONS

2

ENGLISH

WHEN CHANGING BULBS - Make sure that the new bulb is provided with built-in protective glass.

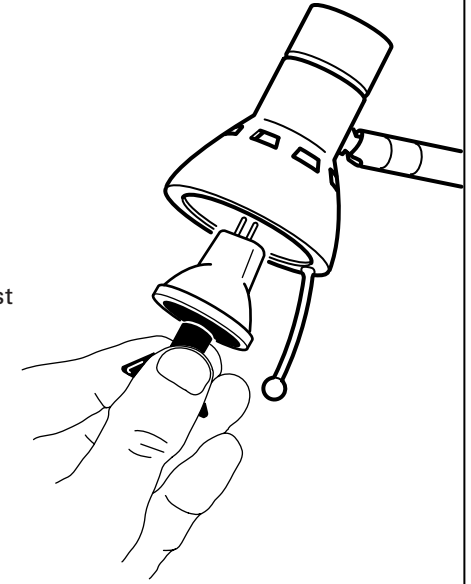
FRANÇAIS

REPLACEMENT DE L'AMPOULE :

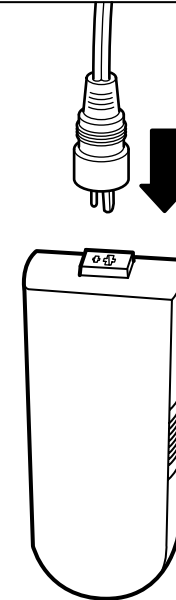
S'assurer que la nouvelle ampoule est dotée d'un verre de protection.

ESPAÑOL

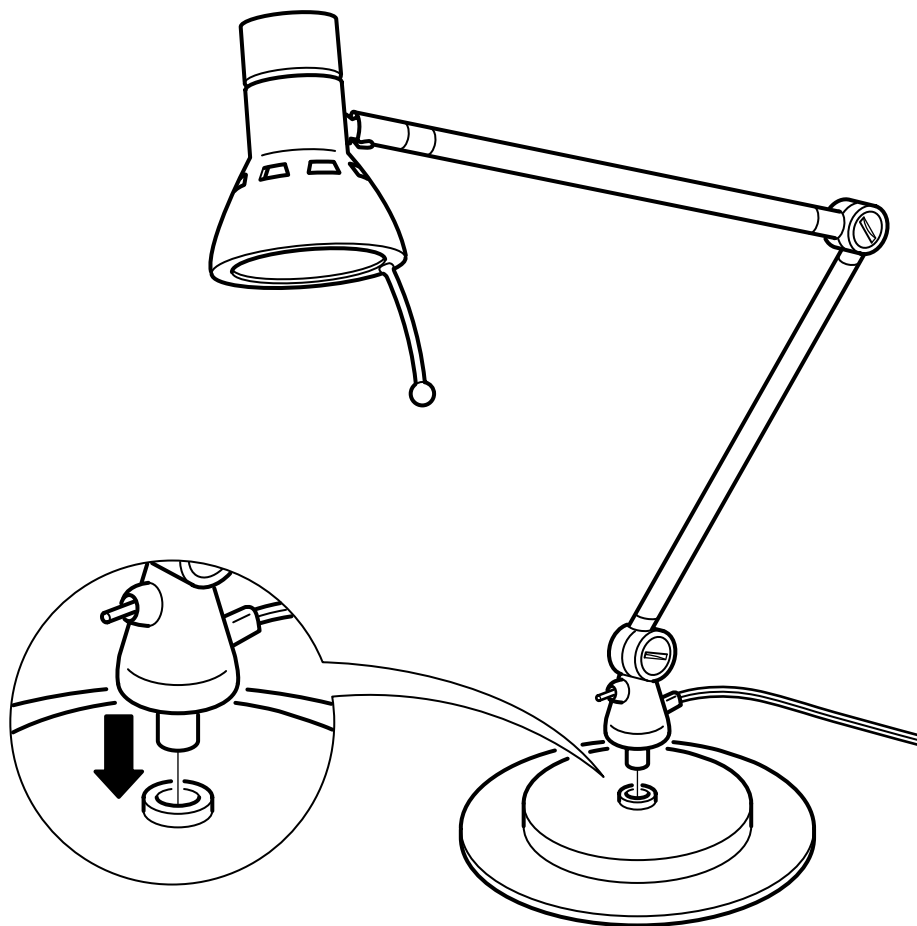
CAMBIO DE BOMBILLA. Comprueba que la nueva bombilla lleve el cristal protector incorporado.



3



1



FRANÇAIS

INSTRUCTIONS CONCERNANT LE RISQUE D'INCENDIE, D'ELECTROCHOC, DE SUREXPOSITION AUX RAYONS UV OU D'ACCIDENT CORPOREL.

CONSIGNES DE SÉCURITÉ IMPORTANTES

LE LUMINAIRE CHAUFFE LORSQU'IL EST ALLUME.

MISE EN GARDE ! POUR RÉDUIRE LE RISQUE D'INCENDIE, D'ELECTROCHOC, DE SUREXPOSITION AUX RAYONS UV OU D'ACCIDENT CORPOREL :

- 1) Avant de remplacer l'ampoule, éteindre/débrancher le luminaire et laisser refroidir l'ampoule.
- 2) L'ampoule chauffe rapidement. Pour allumer le luminaire utiliser uniquement l'interrupteur/la prise de courant.
- 3) Eviter de toucher des parties chaudes comme la plaque de protection ou la douille.
- 4) Ne pas rester dans la lumière si votre peau chauffe.
- 5) Ne pas regarder l'ampoule directement lorsqu'elle est allumée.
- 6) Garder le luminaire à l'écart des matériaux combustibles.
- 7) Utiliser uniquement avec une ampoule de 20W maximum.
- 8) Ne jamais toucher l'ampoule. Utiliser un chiffon doux : la graisse de la peau peut endommager l'ampoule.

9) Ne pas utiliser le luminaire si la plaque de protection est manquante ou endommagée.

FRANÇAIS

CONSIGNES DE SÉCURITÉ IMPORTANTES

Ce produit est muni d'une fiche polarisée (une lame est plus large que l'autre). Pour des raisons de sécurité, cette fiche ne s'insère que d'une seule façon dans la prise polarisée. Si la fiche ne s'insère pas complètement dans la prise, inverser la fiche. Si vous n'arrivez toujours pas à insérer la fiche dans la prise, consultez un électricien qualifié. Ne jamais utiliser un fil de rallonge à moins que la fiche ne puisse être insérée complètement. Ne jamais tenter de déjouer le dispositif de sécurité de la fiche. Ne jamais modifier la fiche.

AVERTISSEMENT : POUR ÉVITER TOUT RISQUE DE CHOQUE ÉLECTRIQUE, INTRODUIRE LA FICHE LARGE DANS LA FENTE LARGE DE LA PRISE DE COURANT EN S'ASSURANT QU'ELLE S'INSÈRE COMPLÈTEMENT.

CONSERVER CES MESURES DE SÉCURITÉ

ESPAÑOL

INSTRUCCIONES RELATIVAS A RIESGO DE INCENDIO, DESCARGA ELÉCTRICA, EXPOSICIÓN EXCESIVA A RADIACIÓN UV O LESIONES A PERSONAS.

INSTRUCCIONES IMPORTANTES DE SEGURIDAD

¡LA LÁMPARA ENCENDIDA ALCANZA ALTAS TEMPERATURAS!

¡ATENCIÓN! Para prevenir el riesgo de INCENDIO, DESCARGA ELÉCTRICA, EXPOSICIÓN EXCESIVA A RADIACIÓN UV, O LESIONES A PERSONAS:

1 Apaga/desenchufa para dejar que se enfríe la bombilla antes de cambiarla.

2 ¡La bombilla se CALIENTA rápidamente! Utiliza sólo el interruptor/enchufe para encenderla.

3 No toques superficies calientes como el protector de la lente o la protección de seguridad.

4 No te expongas a la luz si sientes calor en la piel.

5 Nunca mires directamente hacia una bombilla encendida.

6 Mantén la lámpara a distancia de materiales inflamables.

7 Usa sólo con bombillas de 20 W o de menor potencia.

8 Nunca toques la bombilla con los dedos. Utiliza un paño suave. El aceite de la piel puede dañar la bombilla.

9 No pongas en funcionamiento el sistema si falta o se ha dañado un protector.

ESPAÑOL

INSTRUCCIONES IMPORTANTES DE SEGURIDAD

Este producto tiene un enchufe polarizado (una patilla es más ancha que la otra) para reducir el riesgo de calambres. Este enchufe sólo se podrá enchufar de una forma. Si el enchufe no se puede introducir completamente en la toma, gíralo. Si sigue sin poderse enchufar, contactar con un electricista cualificado. Nunca se debe usar un alargador si el enchufe no se puede enchufar de forma correcta. Nunca se debe alterar el dispositivo de seguridad del alargador polarizado. No manipular el enchufe.

ADVERTENCIA: PARA EVITAR CALAMBRES, LA PATILLA ANCHA DEL ENCHUFE DEBE COINCIDIR CON LA RANURA ANCHA E INTRODUCIRSE COMPLETAMENTE.

GUARDA ESTAS INSTRUCCIONES



ENGLISH

Minimum safe distance to illuminated object: 0.2 m.

FRANÇAIS

Distance minimum autorisée jusqu'à l'objet éclairé 0,20 m.

ESPAÑOL

La distancia mínima a un objeto iluminado será de 0,2 m.

