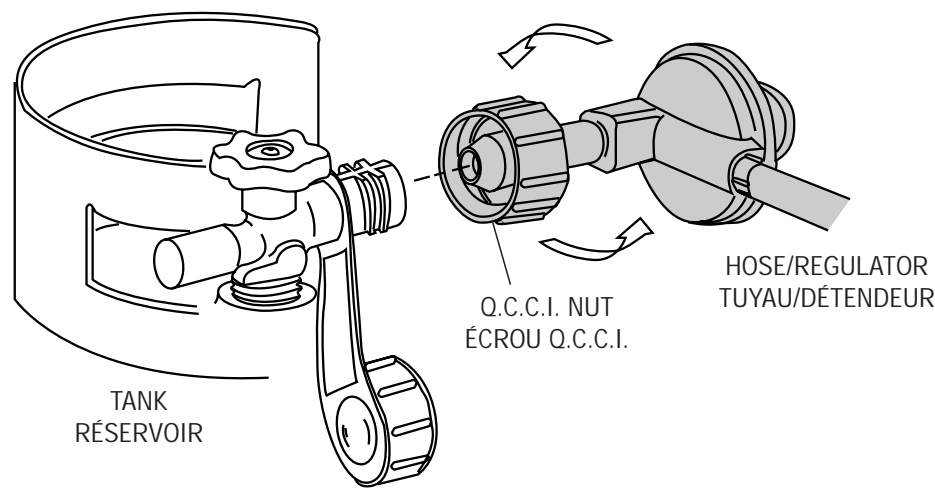
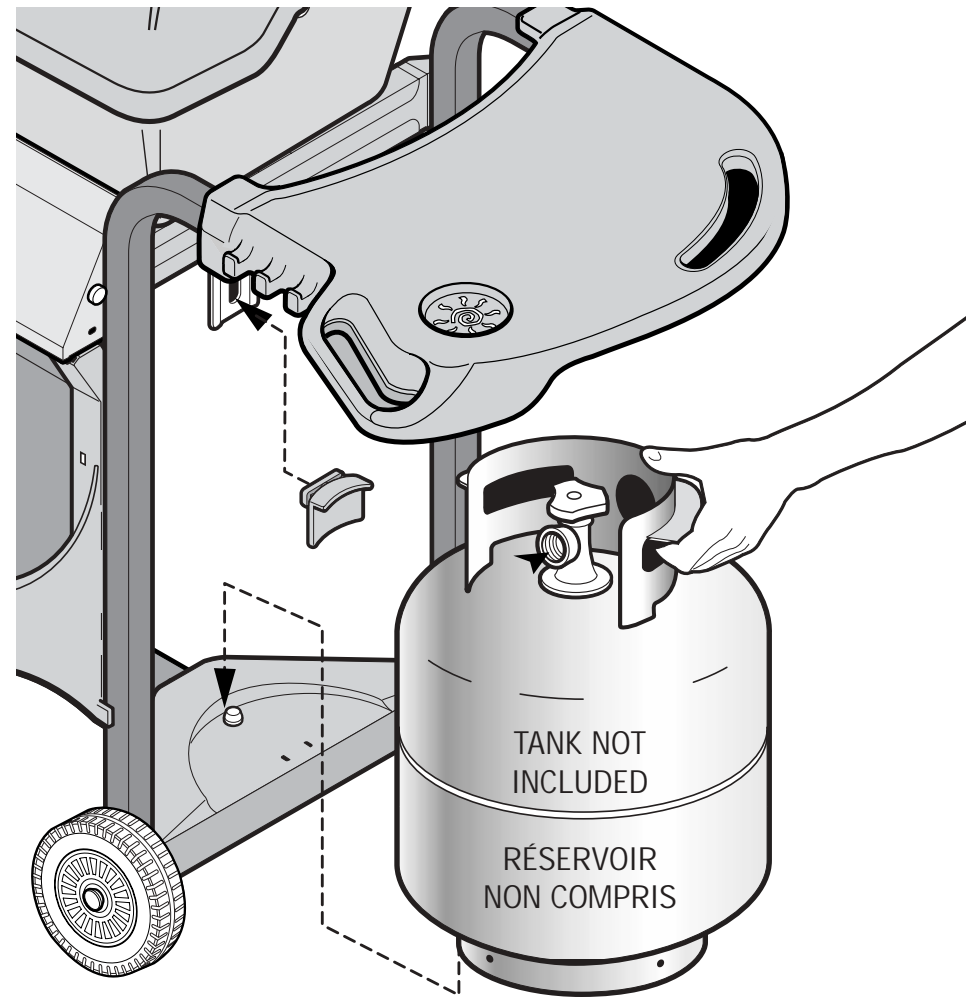
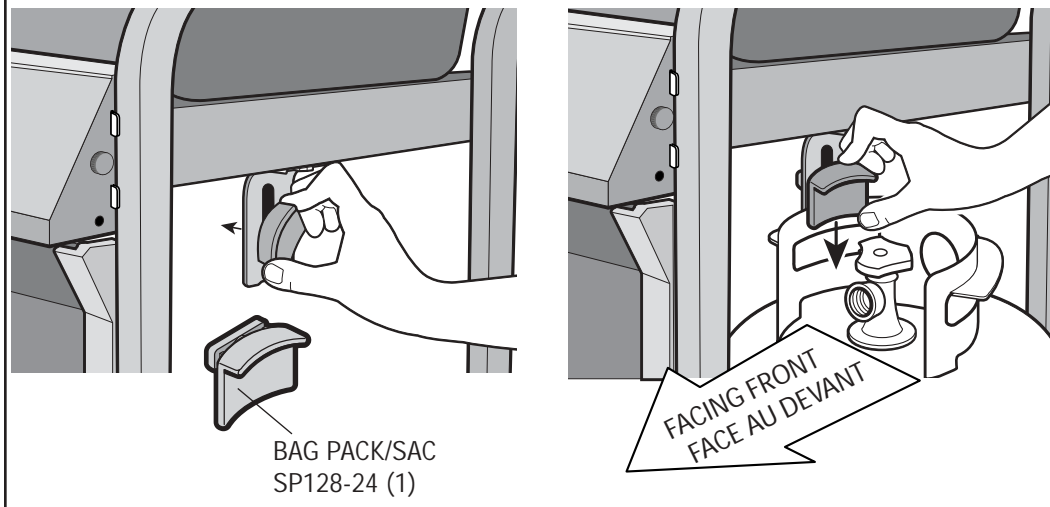


5

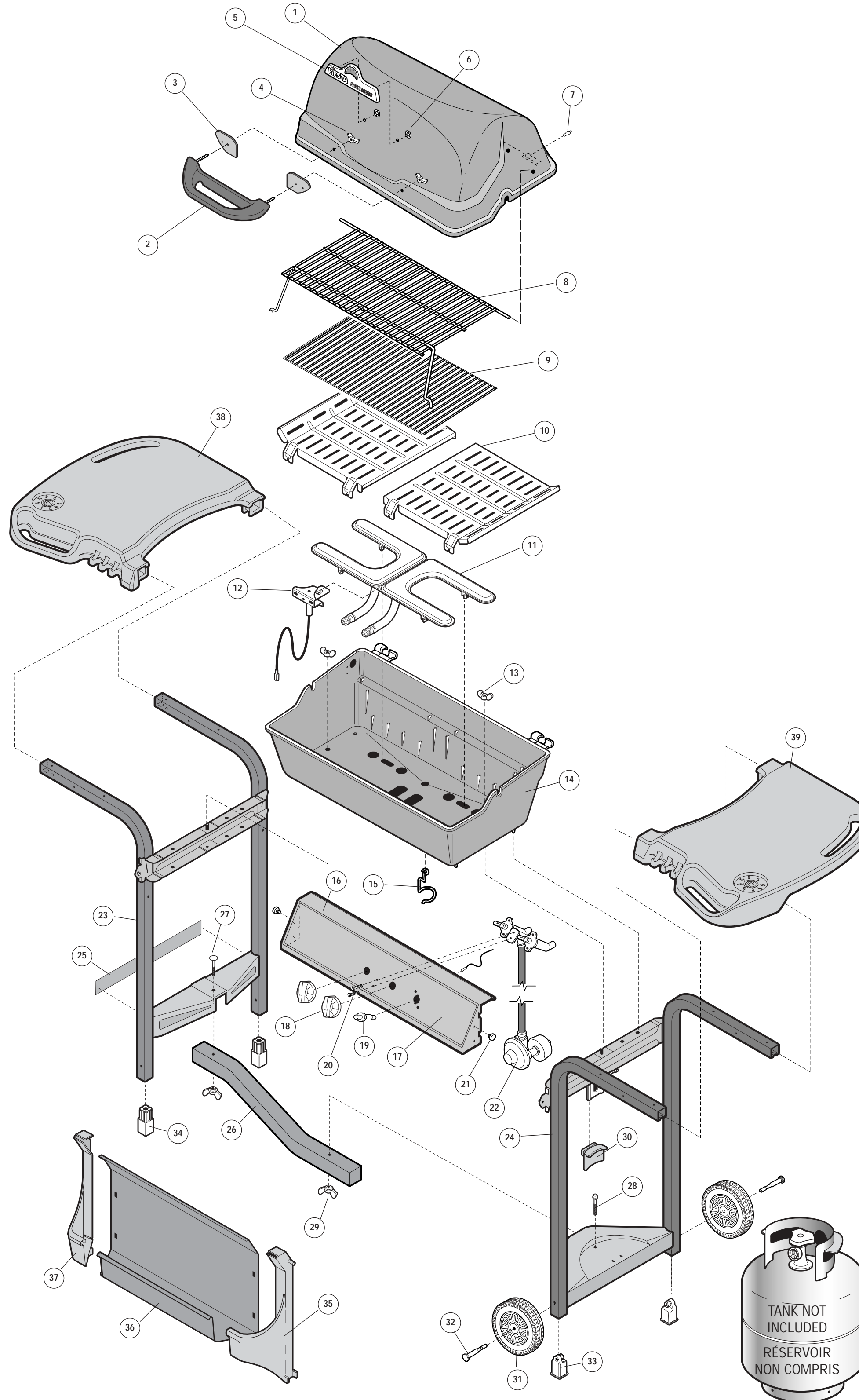
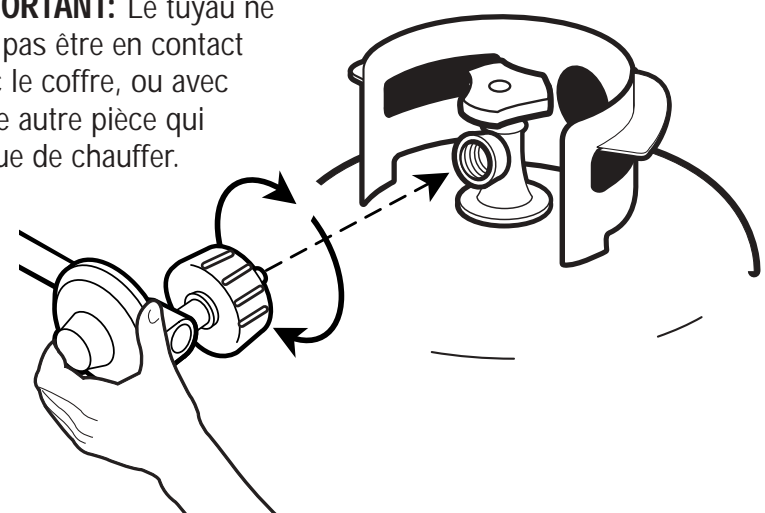
WARNING: Before proceeding with the following steps, ensure you have read: • L.P. Gas Cylinder
• Hose and Regulator Sections of the USE AND CARE INSTRUCTIONS

AVERTISSEMENT: Avant de procéder aux étapes suivantes, lisez les rubriques suivantes: • Réservoir de propane liquide
• Le tuyau et le régulateur (dans LES INSTRUCTIONS POUR L'USAGE ET L'ENTRETIEN)



IMPORTANT: Ensure hose assembly does not contact the casting, or any other parts which will get hot.

IMPORTANT: Le tuyau ne doit pas être en contact avec le coffre, ou avec toute autre pièce qui risque de chauffer.



EXPLODED LAYOUT PLAN ÉCLATÉ

DESCRIPTION	ITEM NO	PART # PCE. NO	QTY QTE	DESCRIPTION
DYNASTY	1	SM63-1B	1	COUVERCLE
HANDLE	2	SP43-19	1	POIGNEE
GASKET (BAG PACK SP118-24)	3	SP7-14	2	JOINT (SAC SP118-24)
#10-24 WING NUT (BAG PACK SP118-24)	4	SP24-16	2	ÉCROU À OREILLES NO 10-24 (SAC SP118-24)
TEMPERATURE LOGO GAUGE	5	SP24-30	1	INDICATEUR DE TEMPÉRATURE ET LOGO
PUSH NUT LOGO GAUGE	6	SP33-16	2	ÉCROU DU THERMOMETRE
COVER CLIP (BAG PACK SP128-24)	7	SP4-15	1	PINCE DU COUVERCLE (SAC SP128-24)
LOWER WARMING RACK	8	SP128-3	1	GRILLE-RÉCHAUD INFÉRIEUR
PORCELAIN COOK GRILLS	9	SP105-3	1	GRILLE PORCELANISÉES
HEAT DISTRIBUTION PLATE	10	SM26-9	2	PLAQUE DE RÉPARTITION DE LA CHALEUR
"H" BURNER STAINLESS STEEL	11	SM202-12	1	BRÛLEUR "H" EN INOX
- COLLECTOR BOX	12	SP39-20	1	- GARNITURE DU BRÛLEUR
- ELECTRODE	13		1	- ELECTRODE
CASTING LOCK (BAG PACK SP128-24)	13	SP25-16	2	ÉCROU DE LA BASE (SAC SP128-24)
BASE	14	SM32-2B	1	BASE
GREASE CUP CLIP	15	SP6-15	1	PINCE DU BAC À GRAISSE
CONSOLE	16	SM32A-31B	1	CONSOLE
CONSOLE DECAL	17		1	DÉCAL COMANIE DE LA CONSOLE
KNOB	18	SP7-7	2	BOUTON
PUSH BUTTON IGNITOR	19	SP11-20	1	ALLUMEUR À BOUTON-POUSOIR
#8-32 X 3/8" TYPE C SCREW	20	SP2-21	2	VIS DE TYPE C NO 8-32 X 3/8 PO
CONSOLE LOCK (BAG PACK SP128-24)	21	SP47-18	2	VERROU DE FIXATION DE LA CONSOLE (SAC SP128-24)
VALVE HOSE REGULATOR ASSEMBLY (VHR)	22	SP181-4	1	SUPPORT DE LA SOUPAPE DU TUYAU DU RÉGULATEUR
LEFT HAND LADDER ASSEMBLY	23	SM405-42B	1	CADRE GAUCHE
RIGHT HAND LADDER ASSEMBLY	24	SM406-42B	1	CADRE DROIT
SERIAL RATING LABEL	25		1	PLAQUE SIGNALÉTIQUE SERIE
BEAM	26	SM48-8B	1	SUPPORT TRANSVERSAL
STEP BOLT (BAG PACK SP128-24)	27	SP49-18	1	BOULON À TÊTE PLATE (SAC SP128-24)
TANK BOLT (BAG PACK SP128-24)	28	SP48-18	1	ÉCROU DU RÉSERVOIR (SAC SP128-24)
BEAM TAPER WING NUT (BAG PACK SP128-24)	29	SP26-16	2	ÉCROU À OREILLES SUPPORT TRANSVERSAL
TANK BRACKET (BAG PACK SP128-24)	30	SP21-6	1	SUPPORT DU RÉSERVOIR (SAC SP128-24)
6" WHEEL	31	SP15-22	2	ROUE DE 6 PO
WHEEL AXLE (BAG PACK SP128-24)	32	SP11-32	2	ESSIEU (SAC SP128-24)
WHEEL AXLE LOCK (BAG PACK SP128-24)	33	SP28-15	2	VERROU D'ESSIEU (SAC SP128-24)
LEG INSERT	34	SP7-33B	2	EMBOU DE PIED
RIGHT HAND END CAP	35	SP19-33P	1	EMBOU DE DROIT
FRONT PANEL	36	SM41-9B	1	PANNEAU AVANT
LEFT HAND END CAP	37	SP18-33P	1	EMBOU DE GAUCHE
LEFT HAND RESIN SHELF	38	SP51-9B	1	ÉTAGÈRE GAUCHE EN RÉSINE
RIGHT HAND RESIN SHELF	39	SP52-9B	1	ÉTAGÈRE DROIT EN RÉSINE



THIS GRILL IS FOR OUTDOOR USE ONLY

Caution: Read and follow all Safety Statements, Assembly Instructions, and Use and Care Manual Directions before attempting to assemble and cook.

Installer / assembler: Leave these instructions with consumer. To Consumer: Keep this manual for future reference.

WARNING

• Failure to follow all manufacturer's instructions could result in serious personal injury and/or property damage.

CAUTION

• Some parts may contain sharp edges -especially as noted in manual! Wear protective gloves if necessary.



NO TOOLS REQUIRED! AUCUN OUTIL N'EST NÉCESSAIRE!

DYNASTY

MODEL ET34540

TEL 1-800-387-8643
FAX 1-888-801-7772
www.fiestabbq.com
FIESTA BARBEQUES™ LIMITED
2 Walker Drive, Brampton, Ontario L6T 5E1

CET APPAREIL NE DOIT ÊTRE UTILISÉ QU'À L'EXTÉRIEUR

Attention: Lisez et observez les consignes de sécurité, les instructions de montage et les directives du manuel d'usage et d'entretien avant de procéder au montage et à l'utilisation de l'appareil.

À l'intention de l'installateur / monteur: Laissez ces directives au consommateur.

Au consommateur: Conservez ce manuel pour utilisation ultérieure.

AVERTISSEMENT

• Le simple fait de ne pas suivre toutes les instructions du fabricant peut causer de graves blessures et/ou des dommages à la propriété.

ATTENTION

• Certaines pièces peuvent présenter des arêtes vives - surtout la ou le manuel le souligne. Au besoin, portez des gants.

1

IMPORTANT: To protect paint finish, assemble legs on cardboard inserts from packaging as shown.
IMPORTANT: afin de protéger la peinture, montez les pattes sur des cartons provenant de l'emballage, tel qu'illustré.

Review parts list and exploded layout before assembly.
 Étudiez la liste des pièces et le plan éclaté avant de procéder au montage.

BLACK COLOUR
 COULEUR NOIRE
 BAG PACK/SAC
 SP128-24 (2)

BAG
 PACK/SAC
 SP128-24 (1)

BAG PACK/SAC
 SP128-24 (1)

IMPORTANT Position
 Axle Locks (2) as shown.
 Placez les dispositifs
 de calage de l'essieu
 tel qu'illustré.

BAG PACK/SAC
 SP128-24 (2)

BAG PACK/SAC
 SP128-24 (2)

2A

RESIN END CAP
 EMBOUT RÉSINE

FRONT PANEL
 PANNEAU AVANT

LOCKING TABS
 LANGUETTE DE
 BLOCAGE

2B

WHITE COLOUR
 COULEUR BLANCHE
 BAG PACK/SAC
 SP128-24 (2)

CAUTION Failure to install can in clip will cause hot grease to drip from bottom of grill with risk of fire or property damage. Use an empty soup can (not included) to hang from grease clip.

ATTENTION Le fait de pas installer un contenant dans la pince permettra à la graisse chaude de dégoutter du fond de l'appareil, risquant ainsi de provoquer un incendie ainsi que des dommages à la propriété. Installez une boîte de soupe vide (non incluse) dans la pince.

3A

BAG PACK/SAC
 SP128-24 (2)

SEE USE & CARE MANUAL FOR IMPORTANT SAFETY INSTRUCTIONS BEFORE USING.

CONSULTER, DANS LE MANUEL D'USAGE ET D'ENTRETIEN, LES CONSIGNES DE SÉCRITÉ À RESPECTER AVANT D'UTILISER L'APPAREIL.

3B

3/8"

ATTACH
 IGNITOR WIRE
 FIXEZ LE FIL DE
 L'ALLUMEUR

Ensure venturi position over valves before locking burner into base.
 Voyez à ce que les tubes venturi soient bien situés au-dessus des soupapes avant de fixer le brûleur sur la base.

BURNER LOCK
 VERROU DU BRÔLEUR

4A

SHELF LOCK
 VERROU DE L'ÉTAGÈRE

4B

BAG PACK/SAC SP118-24
 (2)
 (2)

BAG PACK/SAC
 SP128-24

PUSH NUTS
 ECROUS-
 POUSSOIRE