

# Service Manual / Manuel de Service



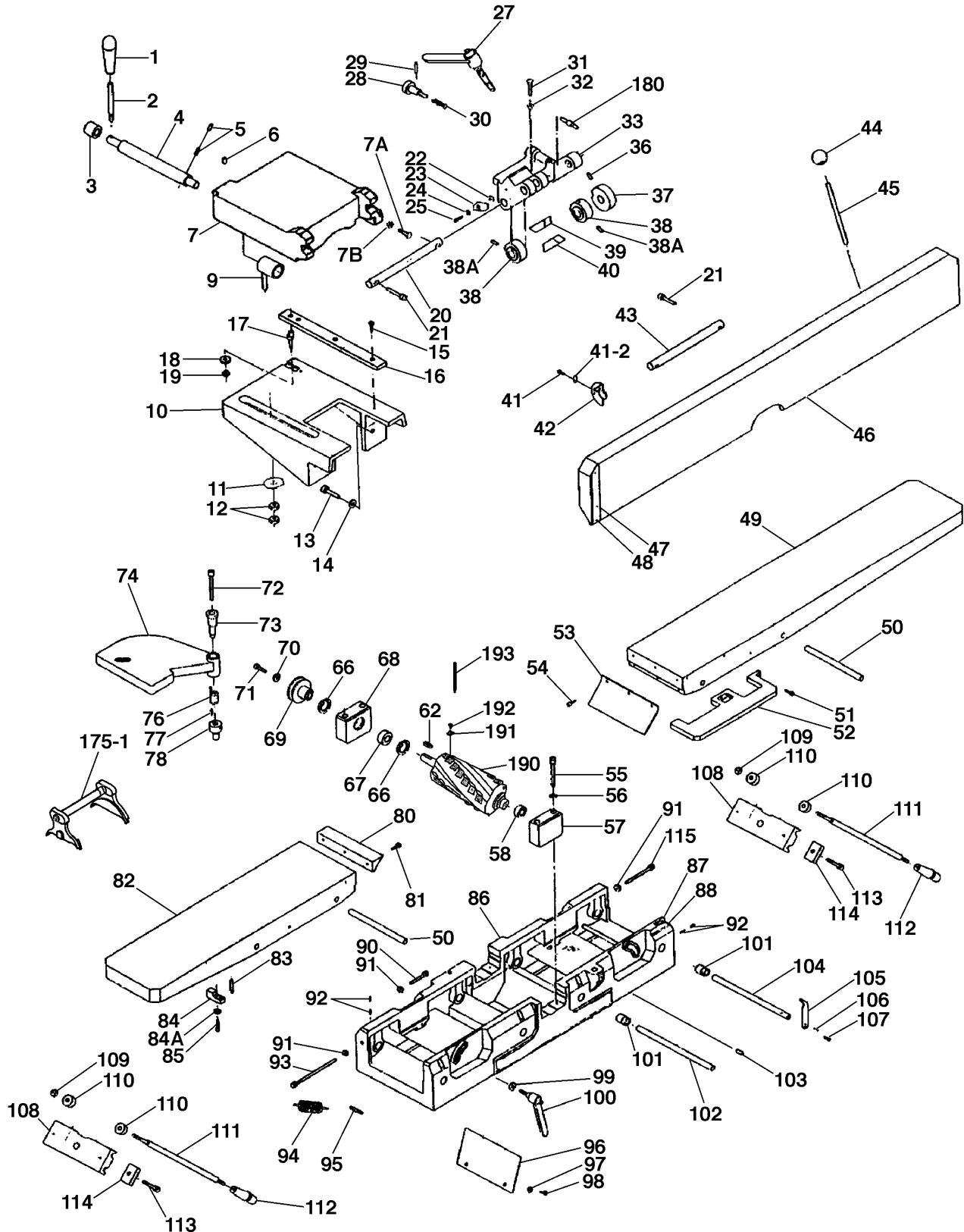
## 8" Industrial Jointer with Spiral Cutterhead Dégauchisseuse Industrielle avec Tête de Coupe en Spirale 8"



Revised/Revisé 08/2008

### Main Diagram / Diagramme Principale

# KC-85FX



# Service Manual / Manuel de Service



## 8" Industrial Jointer with Spiral Cutterhead

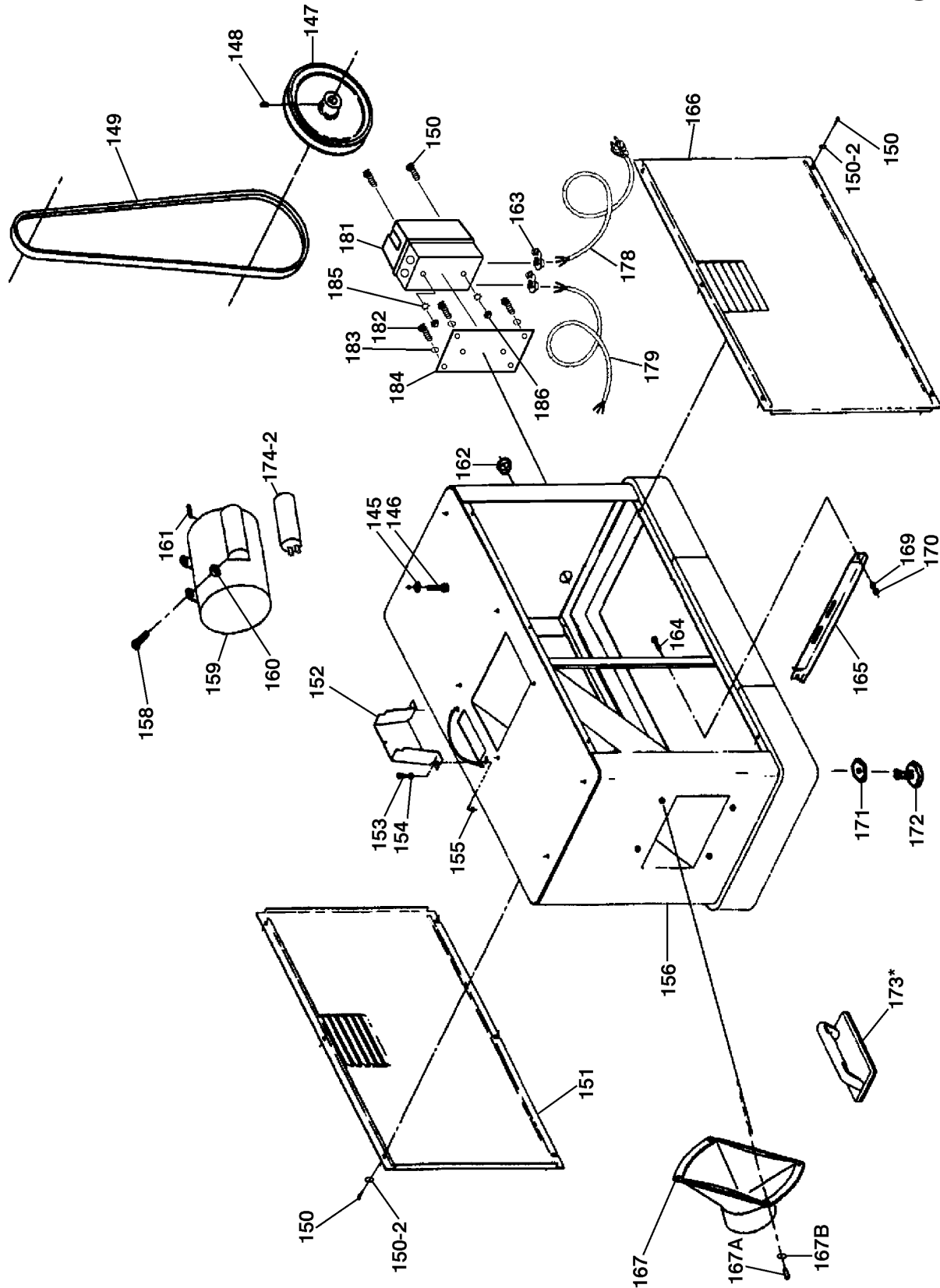
## Dégauchisseuse Industrielle avec Tête de Coupe en Spirale 8"



Revised/Revisé 08/2008

### Base Diagram / Diagramme de la Base

# KC-85FX





# Parts Pricing List / Liste de Prix des Pièces **KC-85FX**

Diag.	Order # Com.	English Description	Description Française	Qty./Qté.	Price/Prix
1	4500800010	HANDLE KNOB	BOUTON DE LA POIGNEE	1	\$6.50
2	4500800020	HANDLE	TIGE DE LA POIGNEE	1	\$4.54
3	4500800030	LINK BUSHING	BAGUE DE JONCTION	1	\$4.20
4	4500800040	ECCENTRIC SHAFT	TIGE EXCENTRIQUE	1	\$18.00
5	4500800050	SET SCREW	VIS SANS TETE	2	\$1.67
6	4500800060	SET SCREW	VIS SANS TETE	1	\$2.24
7	4500800070	FENCE BRACKET	SUPPORT DU GUIDE	1	\$78.83
7-A	4500800071	HEX. BOLT	BOULON HEXAGONAL	1	\$1.90
7-B	4500800072	HEX. NUT	ECROU HEXAGONAL	1	\$1.61
9	4500800090	THREADED "T" BUSHING	BAGUE EN "T" FILETEE	1	\$7.30
10	4500800100	FENCE CARRIAGE	CHARIOT GUIDE	1	\$96.31
11	4500800110	BUSHING	BAGUE	1	\$4.31
12	4500800120	HEX. NUT	ECROU HEXAGONAL	2	\$1.78
13	4500800130	CAP SCREW	BOULON A TETE CYLINDRIQUE	2	\$2.13
14	4500800140	WASHER	RONDELLE	2	\$2.13
15	4500800150	CAP SCREW	BOULON A TETE CYLINDRIQUE	2	\$2.24
16	4500800160	GIB	GLISSIERE	1	\$7.76
17	4500800170	ECCENTRIC SHAFT	TIGE EXCENTRIQUE	1	\$4.43
18	4500800180	WASHER	RONDELLE	1	\$1.67
19	4500800190	HEX. NUT	ECROU HEXAGONAL	1	\$1.55
20	4500800200	PIVOT SHAFT	TIGE DE PIVOTEMENT	1	\$10.75
21	4500800210	CAP SCREW	BOULON A TETE CYLINDRIQUE	4	\$2.01
22	4500800220	WASHER	RONDELLE	1	\$1.55
23	4500800230	POINTER	INDICATEUR	1	\$2.59
24	4500800240	WASHER	RONDELLE	1	\$1.50
25	4500800250	PAN HD SCREW	VIS A TETE BOMBEE	1	\$1.67
27	4500800270	LOCKING HANDLE	POIGNEE DE VERROUILLAGE	1	\$14.43
28	4500800280	INDEX KNOB	BOUTON D'INDEXATION	1	\$3.74
29	4500800290	SPRING PIN	GOUPILLE A RESSORT	1	\$2.01
30	4500800300	COMPRESSION SPRING	RESSORT A COMPRESSION	1	\$3.16
31	4500800310	HEX. BOLT	BOULON HEXAGONAL	1	\$1.90
32	4500800320	HEX. NUT	ECROU HEXAGONAL	1	\$1.61
33	4500800330	PIVOTING BRACKET	SUPPORT DE PIVOTEMENT	1	\$50.31
36	4500800360	SET SCREW	VIS SANS TETE	1	\$1.78
37	4500800370	INDEX BUSHING	BAGUE D'INDEXATION	1	\$7.88
38	4500800380	LOCKING BUSHING	BAGUE DE VERROUILLAGE	2	\$5.69
38-A	4500800381	SET SCREW	VIS SANS TETE	2	\$2.24
39	4500800390	LOCKING BLOCK	BLOC DE VERROUILLAGE	1	\$4.54
40	4500800400	THREADED LOCKING BLOCK	BLOC DE VERROUILLAGE (FILETEE)	1	\$5.35
41	4500800410	PAN HD SCREW	VIS A TETE BOMBEE	1	\$1.55
41-2	4500800412	WASHER	RONDELLE	1	\$1.55
42	4500800420	TILTING SCALE	EHELLE D'INCLINAISON	1	\$3.85
43	4500800430	PIVOT SHAFT	TIGE DE PIVOTEMENT	1	\$10.75
44	4500800440	HANDLE KNOB	BOUTON DE LA POIGNEE	1	\$3.39
45	4500800450	FENCE BODY STUD	TIGE FILETEE DU GUIDE	1	\$4.54
46	4500800460	FENCE BODY	GUIDE D'APPUI	1	\$166.75
47	4500800470	SCALE	EHELLE D'EPaisseur	1	\$4.89

Pricing subject to change without prior notice. / Prix sujet à changement sans préavis.



# Parts Pricing List / Liste de Prix des Pièces **KC-85FX**

Diag.	Order # Com.	English Description	Description Française	Qty./Qté.	Price/Prix
48	4500800480	RIVET	RIVET	2	\$1.44
50	4500800500	TABLE SHAFT	TIGE DE LA TABLE	4	\$10.75
51	4500800510	CAP SCREW	BOULON A TETE CYLINDRIQUE	2	\$2.47
52	4500800520	RABBETING TABLE EXTENSION	TABLE D'EXTENSION POUR FEUILLURE	1	\$64.23
53	4500800530	CHIP DEFLECTOR	DEFLECTEUR DES COPEAUX	1	\$7.99
54	4500800540	CAP SCREW	BOULON A TETE CYLINDRIQUE	3	\$2.24
55	4500800550	CAP SCREW	BOULON A TETE CYLINDRIQUE	4	\$3.28
56	4500800560	SPRING WASHER	RONDELLE A RESSORT	4	\$1.67
57	4500800570	BEARING BLOCK (LEFT)	BLOC DU ROULEMENT (GAUCHE)	1	\$47.78
58	4500800580	BALL BEARING	ROULEMENT A BILLES	1	\$13.74
62	4500800620	KEY	CLE DE RETENUE	1	\$2.47
66	4500800660	RETAINING RING/BORE	ANNEAU DE RETENU/ALESAGE	2	\$2.93
67	4500800670	BALL BEARING	ROULEMENT A BILLES	1	\$17.19
68	4500800680	BEARING BLOCK (RIGHT)	BLOC ROULEMENT (DROIT)	1	\$54.80
69	4500800690	CUTTERHEAD PULLEY	POULIE DE LA TETE DE COUPE	1	\$28.46
70	4500800700	WASHER	RONDELLE	1	\$1.67
71	4500800710	CAP SCREW	BOULON A TETE CYLINDRIQUE	1	\$1.73
72	4500800720	CAP SCREW	BOULON A TETE CYLINDRIQUE	1	\$3.28
73	4500800730	GUARD CLAMP	ATTACHE DU GARDE	1	\$11.44
74	4500800740	CUTTERHEAD GUARD	PROTECTEUR DE LA TETE DE COUPE	1	\$52.84
76	4500800760	SPRING	RESSORT	1	\$4.89
77	4500800770	SPRING PIN	GOUPILLE A RESSORT	1	\$2.01
78	4500800780	GUARD SUPPORT	SUPPORT DU PROTECTEUR	1	\$12.48
80	4500800800	TABLE LIP	LEVRE DE LA TABLE	2	\$36.40
81	4500800810	CAP SCREW	BOULON A TETE CYLINDRIQUE	6	\$2.47
83	4500800830	SPRING PIN	GOUPILLE A RESSORT	2	\$1.90
84	4500800840	TABLE STOPPER	ARRET DE TABLE	2	\$4.31
84-A	4500800841	SPRING WASHER	RONDELLE A RESSORT	2	\$1.67
85	4500800850	CAP SCREW	BOULON A TETE CYLINDRIQUE	2	\$1.78
86	4500800860	CAST IRON BASE (SPECIAL ORDER)	SOCLE EN FONTE (COMM. SPEC.)	1	\$753.25
87	4500800870	RIVET	RIVET	2	\$1.55
88	4500800880	SCALE	ECHELLE DE PROFONDEUR	1	\$3.62
90	4500800900	ADJUSTING BOLT (SHORT)	BOULON D'AJUSTEMENT (COURT)	2	\$5.00
91	4500800910	HEX. NUT	ECROU HEXAGONAL	3	\$1.73
92	4500800920	SET SCREW (POINTED)	VIS SANS TETE (POINTUE)	4	\$1.55
93	4500800930	ADJUSTING BOLT (LONG)	BOULON D'AJUSTEMENT (LONG)	1	\$5.92
94	4500800940	SPRING	RESSORT	2	\$5.46
95	4500800950	SPRING PIN	GOUPILLE A RESSORT	1	\$1.67
96	4500800960	CHIP DEFLECTOR	DEFLECTEUR DE COPEAUX	1	\$7.99
97	4500800970	SPRING WASHER	RONDELLE A RESSORT	2	\$1.55
98	4500800980	HEX HD. SCREW	BOULON HEXAGONAL	2	\$1.67
99	4500800990	SPECIAL WASHER	RONDELLE SPECIALE	2	\$2.59
100	4500801000	LOCKING HANDLE	POIGNEE DE VERROUILLAGE	2	\$20.30
101	4500801010	ECCENTRIC BUSHING	BAGUE EXCENTRIQUE	2	\$6.04
102	4500801020	TABLE SHAFT (BACK)	TIGE DE LA TABLE	3	\$12.59
103	4500801030	SET SCREW	VIS SANS TETE	1	\$1.67
104	4500801040	TABLE SHAFT (FRONT)	TIGE DE LA TABLE	1	\$14.55

Pricing subject to change without prior notice. / Prix sujet à changement sans préavis.



## Parts Pricing List / Liste de Prix des Pièces **KC-85FX**

Diag.	Order # Com.	English Description	Description Française	Qty./Qté.	Price/Prix
105	4500801050	POINTER	INDICATEUR	1	\$6.04
106	4500801060	SPRING PIN	GOUPILLE A RESSORT	1	\$1.67
107	4500801070	PAN HD SCREW	VIS A TETE BOMBEE	1	\$1.67
108	4500801080	PIVOT BRACKET	SUPPORT DU PIVOT	2	\$41.23
109	4500801090	HEX. NUT	ECROU HEXAGONAL	2	\$1.90
110	4500801100	ANGLE BUSHING	BAGUE EN ANGLE	4	\$5.00
111	4500801110	ADJUSTMENT LEVER	LEVIER D'AJUSTEMENT	2	\$22.25
112	4500801120	LEVER KNOB	BOUTON DU LEVIER	2	\$6.50
113	4500801130	CAP SCREW	BOULON A TETE CYLINDRIQUE	8	\$2.36
114	4500801140	CLAMP PLATE	PLAQUE D'ATTACHEMENT	8	\$7.88
115	4500801150	ADJUSTING BOLT (LONG)	BOULON D'AJUSTEMENT (LONG)	1	\$5.69
145	4500801450	SPRING WASHER	RONDELLE A RESSORT	8	\$1.67
146	4500801460	CAP SCREW	BOULON A TETE CYLINDRIQUE	8	\$1.90
147	4500801470	MOTOR PULLEY	POULIE DU MOTEUR	1	\$29.50
148	4500801480	SET SCREW	VIS SANS TETE	2	\$1.55
149	4500801490	V-BELT	COURROIE EN "V"	1	\$14.89
150	4500801500	PAN HD SCREW	VIS A TETE BOMBEE	14	\$1.67
150-2	4500801502	WASHER	RONDELLE	12	\$1.50
151	4500801510	BACK PANEL (SPECIAL ORDER)	PANNEAU ARRIERE (COMM. SPEC.)	1	\$101.20
152	4500801520	BELT GUARD	PROTECTEUR DE LA COURROIE	1	\$24.90
153	4500801530	HEX. BOLT	BOULON HEXAGONAL	2	\$1.67
154	4500801540	SPRING WASHER	RONDELLE A RESSORT	2	\$1.50
155	4500801550	HEX. NUT	ECROU HEXAGONAL	2	\$1.61
156	4500801560	CABINET STAND ASS'Y (SPEC. ORD.)	SUPPORT CABINET ASS. (COMM. SPEC.)	1	\$562.35
158	4500801580	CARRIAGE BOLT	BOULON A CARROSERIE	4	\$2.13
159	4500801590	MOTOR	MOTEUR	1	\$401.35
160	4500801600	HEX. NUT	ECROU HEXAGONAL	4	\$1.55
161	4500801610	KEY	CLE DE RETENUE	1	\$1.78
162	4500801620	PROTECTOR RING	ANNEAU DE PROTECTION	1	\$2.13
163	4500801630	STRAIN RELIEF	ATTACHE-FIL	2	\$2.70
164	4500801640	CARRIAGE BOLT	BOULON A CARROSSERIE	4	\$1.78
165	4500801650	MOTOR BRACKET	SUPPORT DU MOTEUR	2	\$6.04
166	4500801660	FRONT PANEL (SPECIAL ORDER)	PANNEAU AVANT (COMM. SPECIAL)	1	\$111.55
167	4500801670	DUST OUTLET	SORTIE POUR COLLECTEUR/POUS.	1	\$11.33
167-A	4500801671	PAN HD SCREW	VIS A TETE BOMBEE	4	\$1.67
167-B	4500801672	WASHER	RONDELLE	4	\$1.55
169	4500801690	WASHER	RONDELLE	4	\$1.67
170	4500801700	HEX. NUT	ECROU HEXAGONAL	4	\$1.55
171	4500801710	HEX. NUT	ECROU HEXAGONAL	4	\$1.73
172	4500801720	SUPPORT FOOT	PIED DE SUPPORT	4	\$3.39
173	K-1400	SAFETY PUSH BLOCK	BLOC POUSSOIRE DE SECURITE	1	-
174-2	4500801742	STARTING CAPACITOR (ORIGINAL)	CONDENSATEUR DE DEMARR. (ORIG.)	1	\$39.04
175-1	4500801751	KNIFE GAUGE & ROD ASS'Y	JAUGES A COUTEAUX ET TIGE ASS.	1	\$27.54
178	4500801780	POWER CORD	CORDON D'ALIMENTATION	1	\$22.94
179	4500801790	MOTOR CORD	CORDON ELECTRIQUE DU MOTEUR	1	\$17.19
180	4500801800	INDEX ROD	TIGE D'INDEXATION	1	\$4.54
181	4500801810	MAGNETIC SWITCH	INTERRUPTEUR MAGNETIQUE	1	\$160.83

Pricing subject to change without prior notice. / Prix sujet à changement sans préavis.



# Parts Pricing List / Liste de Prix des Pièces **KC-85FX**

Diag.	Order # Com.	English Description	Description Française	Qty./Qté.	Price/Prix
182	4500801820	PAN HD SCREW	VIS A TETE BOMBEE	4	\$1.67
183	4500801830	WASHER	RONDELLE	4	\$1.55
184	4500801840	MAGNETIC SWITCH PLATE	PLAQUE DE L'INTERR. MAGNETIQUE	1	\$20.53
185	4500801850	TOOTH WASHER	RONDELLE DENTELEE	2	\$1.67
186	4500801860	HEX. NUT	ECROU HEXAGONAL	2	\$1.55
190	4500851900	SPIRAL CUTTERHEAD	TETE DE COUPE EN SPIRALE	1	\$856.75
191	KW-093	CUTTER INSERT SET (10 PC)	INSERTION DES COUTEAUX (10 MCX)	1	-
192	4500851920	"TORX" COUNTERSUNK HD SCREW	VIS A TETE FRAISEE "TORX"	40	\$2.01
193	4500851930	"TORX" SCREWDRIVER TIP	EMBOUT "TORX"	1	\$2.13
555-5	4500805555	COMPLETE HARDWARE BAG	SAC DE QUINCAILLERIE COMPLET	1	\$26.39
	450085MBIL	BILINGUAL MANUAL KC-85FX	MANUEL BILINGUE KC-85FX	1	\$15.00