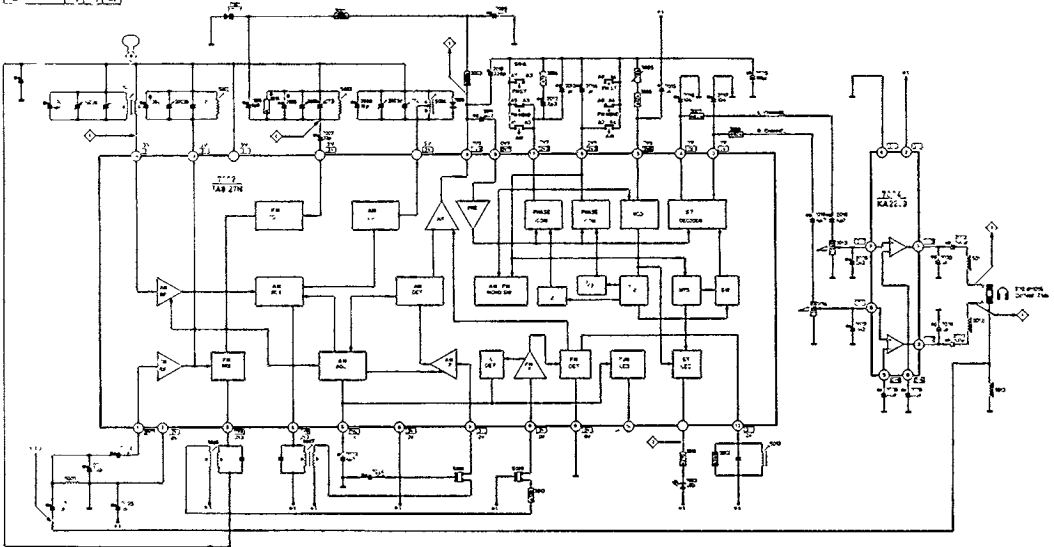


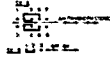
1	2	3	4	5	6	7	8	9	10
11	12	13	14	15	16	17	18	19	20
21	22	23	24	25	26	27	28	29	30
31	32	33	34	35	36	37	38	39	40
41	42	43	44	45	46	47	48	49	50
51	52	53	54	55	56	57	58	59	60
61	62	63	64	65	66	67	68	69	70
71	72	73	74	75	76	77	78	79	80
81	82	83	84	85	86	87	88	89	90
91	92	93	94	95	96	97	98	99	100



THE MAIN AND SUB MAINS ARE SHOWN IN PARTS OF THE MAINS AND SUB MAINS.



- GARNI (PAPER) ELECTROLYTIC CAPACITOR
- MICA ELECTROLYTIC CAPACITOR
- PLATE ELECTROLYTIC CAPACITOR
- PAPER CAPACITOR
- POLYMER CAPACITOR



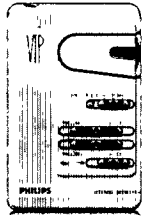
3140 106 16071

Printed in Hong Kong

PHILIPS CONSUMER ELECTRONICS

**PHILIPS**

D 1790 D 1990



Portable stereo radio



## English

EC-regulations

Remove the batteries if exhausted or if the set is not to be used for a long period. This product complies with the radio interference requirements of the European Community.

## Français

normes de la CE

Envez les piles des qu'elles sont épuisées ou si l'appareil doit rester longtemps inutilisé. Cet appareil est conforme aux prescriptions de la Communauté Européenne relatives à la limitation des perturbations radioélectriques.

## Deutsch

EG-Vorschriften

Enternen Sie die Batterien, wenn sie verbraucht sind oder längere Zeit nicht benutzt werden. Dieses Gerät entspricht den Funkstörvorschriften der Europäischen Gemeinschaft.

## Nederlands

EG-voorschriften

Verwijder de batterijen als ze leeg zijn of als het apparaat lange tijd niet gebruikt wordt. Dit apparaat voldoet aan de radiostoringseisen van de Europese Gemeenschap.

## Español

normas de la CE

Saque las pilas cuando estén agotadas o cuando no vaya a usar el aparato durante mucho tiempo. Este aparato cumple los requisitos de la Comunidad Europea para aparatos de radio.

## Italiano

norme dalla CE

Togliete le pile se sono scarse o se l'apparecchio non viene utilizzato per un lungo periodo. Questo apparecchio risponde alle esigenze della Comunità Europea sulle interferenze radio.

## Svenska



Avlägsna gamla batterier och sådana som inte skall användas på länge.

## Dansk



Når batterierne er opbrugt eller ikke bruges i længre tid, bør batterierne fjernes. Dette produkt overholder Europæisk Fællesmarked-regulativet til radio-interferens.

## Suomi



Pistat paristo, kun ne ovat kuluneet tai kun niitä ei tarvita pitkään aikaan. Oikeus muutoksilla varataan.

## Die Deutsche Bundespost informiert

### Sehr geehrter Rundfunkteilnehmer!

Diese Gerät ist von der Deutschen Bundespost als Ton- bzw. Fernseh-Rundfunkempfänger bzw. als Komponente einer solchen Anlage (Tuner, Verstärker, aktive Lautsprecherbox, Fernseh-Monitor u. dgl.) zugelassen. Es entspricht den zur Zeit geltenden Technischen Vorschriften der Deutschen Bundespost und ist zum nachweis dafür mit dem Zulassungszeichen der Deutschen Bundespost gekennzeichnet. Bitte überzeugen Sie sich selbst.

Dieses Gerät darf im Rahmen der umseitig abgedruckten 'Allgemeinen Genehmigung für Ton und Fernseh-Rundfunkempfänger' in der Bundesrepublik Deutschland betrieben werden. Beachten Sie aber bitte, daß aufgrund dieser Allgemeinen Genehmigung nur Sendungen des Rundfunks empfangen werden dürfen. Wer unbedingt andere Sendungen (z.B. des Polizeifunks, des Seefunks, der öffentlichen beweglichen Landfunkdienste) empfängt, verstößt gegen die Genehmigungsaufgaben und macht sich daher nach § 15 Absatz 2a des Gesetzes über die Fernmeldeanlagen strafbar.

Die Kennzeichnung mit dem Zulassungszeichen bietet Ihnen die Gewähr, daß dieses Gerät keine anderen Fernmeldeanlagen ein schließlich Funkanlagen stört. Der Zusatzbuchstaben S ( ) beim Zulassungszeichen besagt außerdem, daß das Gerät gegen störende Beeinflussungen durch andere Funkanlagen (z.B. des Amateurfunks, des CB-Funks) weitgehend unempfindlich ist.

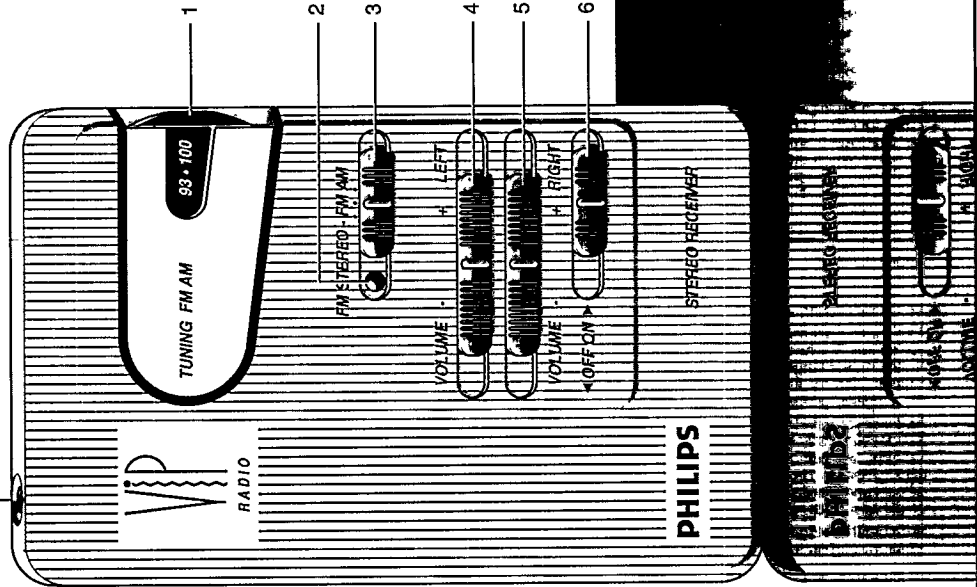
Geräte ohne den Zusatz S sind nicht besonders störsollten bei Geräten mit dem Zusatz S ausnahmsweise trotzdem Störungen auftreten, oder wenn Sie Fragen haben, so wenden Sie sich bitte an die örtlich zuständige Funkstörungsstelle.

(\*) Zum Empfang anderer Sendungen darf dieses Gerät nur mit Genehmigung der Deutschen Bundespost benutzt werden. Allgemein genehmigt ist zur Zeit der Empfang der Aussendungen von Amateurrundfunkstellen und der Normalfrequenz- und Zeitzichsensendungen. (Weiterer Zusatz haben in Bezug auf die Störfestigkeit keine Bedeutung. Sie geben bei Empfangern vielmehr Aufschluß über Empfangsmöglichkeiten.)

# PHILIPS



- 1 ④ Tuning  
⑤ Accord  
⑥ Sendereinrichtung  
⑦ Afsammen  
⑧ Sintonia  
⑨ Sintonia  
⑩ Sändarinställning  
⑪ Indstilling  
⑫ Vintys
- 2 ● = Mono  
☼ = FM Stereo
- 3 ⑬ Wave range  
⑭ Gamme d'ondes  
⑮ Wellenbereich  
⑯ Gofgebied  
⑰ Banda d'ondas  
⑱ Gamma d'onda  
⑲ Vågängd  
⑳ Bölgeområde  
㉑ Aaltalue
- 4 ⑳ Volume - Left  
㉒ Volume - Gauche  
⑳ Volumen - Links  
㉒ Volume - Links  
㉒ Volume - Links  
㉒ Volumen - Izquierdo  
㉒ Volume - Destra  
㉒ Volym - Vänster  
㉒ Strykke - Venstre  
㉒ Äänenvoimakkuus - Vasemmalla
- 5 ⑳ Volume - Right  
㉒ Volume - Droite  
㉒ Volumen - Rechts  
㉒ Volume - Rechts  
㉒ Volumen - Derecho  
㉒ Volume - Sinistra  
㉒ Volym - Höger  
㉒ Strykke - Højre  
㉒ Äänenvoimakkuus - Oikealla
- 6 ⑳ On / Off  
㉒ Marche / Arrêt  
㉒ Ein / Aus  
㉒ Aan / Uit  
㉒ Encendido / Apagado  
㉒ Acceso / Spento  
㉒ Sironbrytare  
㉒ Tænd / Sluk  
㉒ Kytkentä / Katkaisu



2 x 1.5 V  
R03, AAA, UM4