

Technische Informationen

Architects and engineers
specifications

DL 92

DECKENLAUTSPRECHER
CEILING LOUDSPEAKER

Beschreibung

Deckeneinbaulautsprecher DL92 mit Quick-Mount-System. Die Metallschnappfedern des Schnellmontagesystems gewährleisten einen dauerhaft festen und sicheren Sitz der Lautsprecher in der Decke.

Über die Anschlußklemme und den 100V-Übertrager erfolgt der berührungssichere Anschluß für volle, halbe und viertel Leistung. Das Abdeckgitter ist weiß lackiert (RAL 9010) und komplett aus Metall gefertigt.

Description

Ceiling-mount loudspeaker DL 92, with "Quick-Mount"-system. The metal tightening-springs of the quickmount system guarantee durable stability, tight fitting and security for the ceiling-mounted speaker systems.

Reliable connection at full, half and quarter output power is established through quick-mounting clamps and 100 V transformers. The fully metal grille have a white finish (RAL 9010).

Specifications

Nominal impedance :

1667 / 3330 / 6667 ohms

Program power capacity :

100V 6 / 3 / 1.5 watts

70V 3 / 1.5 / 0.75 watts

SPL 1W/1m :

90 dB

Max. SPL 1m :

98 dB

Frequency range :

90 - 14000 Hz

Outfit :

white (RAL 9010)

Dimensions :

Diameter Ø 170 mm

Max. depth 73 mm

Ceiling thickness min. 7 mm max. 25 mm

Mounting cut-out Ø 145 mm

Weight:

0.66 kg

Installationshinweise

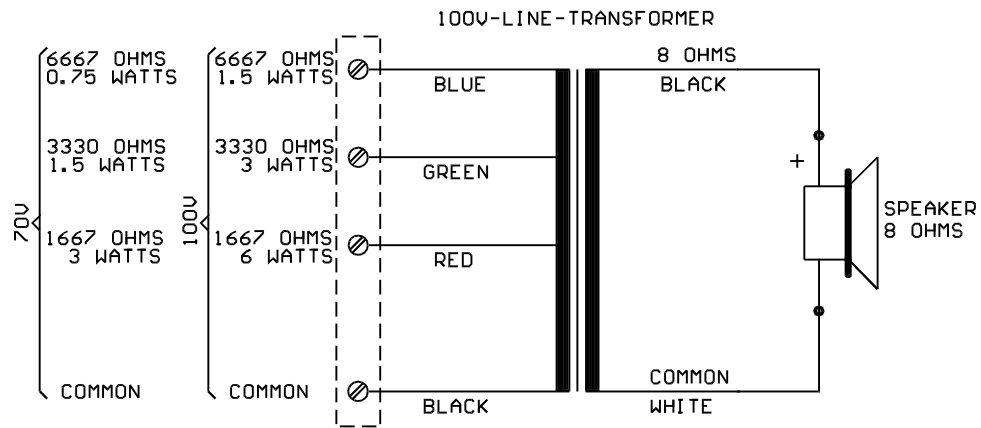
Es ist darauf zu achten, daß beim Einbau / Installation des Lautsprechers alle Anforderungen der Bestimmung EN 60065:1993 und der VDE 0100 und deren zutreffende Teile erfüllt werden.

Alle Anschlußpunkte müssen frei von Zugbeanspruchung sein.

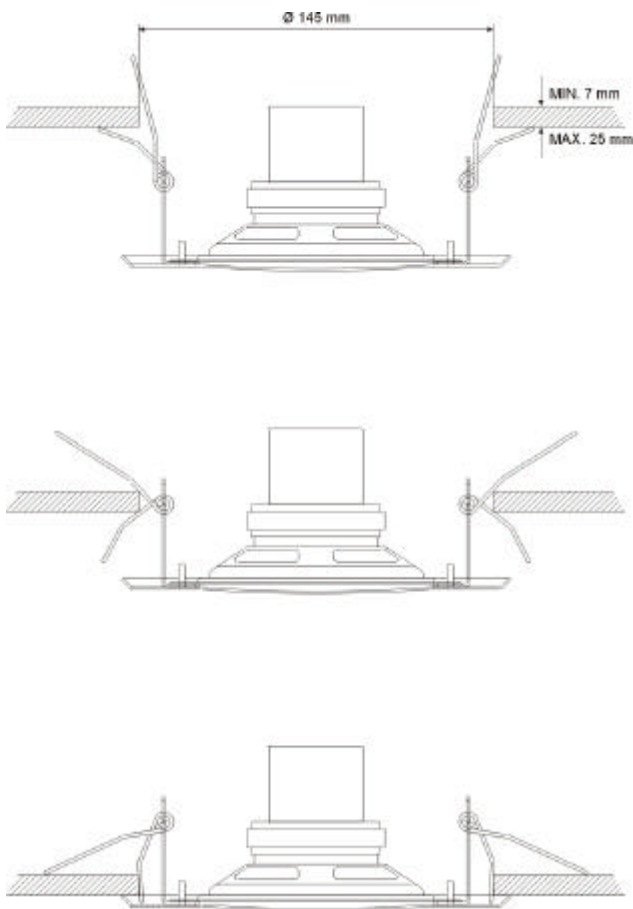
Installation Notes

When installing the unit, make sure that the requirements of the regulations EN 60065: 1993 and VDE 0100 and the respective parts are observed.

All connection points must be free of tensile stress.



Montage / Mounting



Abmessungen/Dimensions (in mm)

