



WMS 61

WMS 81



Bedienungsanleitung

Inhalt

Seite

1. Einleitung	3
2. Sicherheitshinweise	3
3. Lieferumfang	3
3.1. Handheld System	3
3.2. Bodypack System	3
3.3. Empfohlenes Zubehör	3
4. Empfänger	3
4.1. Bedienelemente	3
4.1.1. Vorderseite	3
4.1.2. Rückseite	4
4.2. Empfohlenes Zubehör	4
5. Handsender	4
5.1. Bedienelemente	4
5.2. Austauschbare Mikrofonköpfe	4
5.3. Empfohlenes Zubehör	4
6. Taschensender	5
6.1. Bedienelemente	5
6.2. Mikrofone, Gitarrenkabel	5
6.3. Empfohlenes Zubehör	5
7. Frequenzen	5
7.1. Frequenzsets	5
7.2. Nachbestellen von Sendern und Empfängern	5
8. Mehrkanalanlagen	5
9. Inbetriebnahme	5
9.1. Trägerfrequenzen einstellen	6
9.1.1. Mehrkanalanlagen	6
9.2. Handsender	6
9.2.1. Mikrofonkopf	6
9.2.2. Batterien einsetzen, testen und herausnehmen	5
9.3. Taschensender	6
9.4. Senderbatterien austauschen	6
9.5. Empfänger	7
9.5.1. Aufstellungsort	7
9.5.2. Montage in einem 19"-Rack	7
9.5.3. Audioanschluss	7
9.5.4. Antennen anschließen	7
9.5.5. Netzanschluss	7
9.6. Anlage einstellen	7
9.6.1. Mehrkanalanlagen	8
10. Reinigung	8
11. Technische Daten	9
11.1. WMS 61	9
11.2. WMS 81	9
12. Frequenzlisten	10
12.1. WMS 61	10
12.1.1. Tabelle 1	11
12.2. WMS 81	11

Bitte lesen Sie vor Inbetriebnahme des Gerätes das Handbuch sorgfältig durch.

1. Einleitung

Wir danken Ihnen, daß Sie sich für eine drahtlose Mikrofonanlage von AKG entschieden haben. Die Modelle WMS 61 und WMS 81 sind in ihren Funktionen identisch. Sie besitzen dieselben Bedienelemente und unterscheiden sich lediglich im Frequenzbereich. Das System WMS 61 arbeitet im VHF-Bereich von 138 MHz bis 250 MHz, WMS 81 im UHF-Bereich von 710 MHz bis 869 MHz. Alle Bedienungshinweise in diesem Handbuch beziehen sich daher auf beide Systeme mit Ausnahme einiger besonders gekennzeichneten Kapitel. In den Abbildungen ist jeweils das Modell WMS 81 dargestellt. Viel Spaß und Erfolg!

2. Sicherheitshinweise

- 2.1. Schütten Sie keine Flüssigkeiten auf das Gerät und lassen Sie keine sonstigen Gegenstände durch die Lüftungsschlitze in das Gerät fallen.
- 2.2. Stellen Sie das Gerät nicht in der Nähe von Wärmequellen wie z. B. Radiatoren, Heizungsrohren, Verstärkern, usw. auf und setzen Sie es nicht direkter Sonneneinstrahlung, starker Staub- und Feuchtigkeitseinwirkung, Regen, Vibrationen oder Schlägen aus.
- 2.3. Entsorgen Sie verbrauchte Batterien immer gemäß den jeweils geltenden Entsorgungsvorschriften. Werfen Sie Batterien nie ins Feuer (Explosionsgefahr).

3. Lieferumfang

WMS 61 und WMS 81 sind in zwei verschiedenen Zusammenstellungen erhältlich:

3.1. Handheld System

1 Empfänger SR 61 oder SR 81

- 2 Empfangsantennen
- 1 Netzgerät für 12 V DC, 300 mA
- 1 19"-Montageset RMU 60 für 2 Empfänger, mit 1 Blindabdeckung
- 1 Schraubenzieher

1 Handsender HT 61 oder HT 81

- 2 Batterien 1,5 V, Größe AA
- 1 Stativanschluß SA 43
- 1 Verstellbarer Abdeckring für Bedienelemente

3.2. Bodypack System

1 Empfänger SR 61 oder SR 81

- 2 Empfangsantennen
- 1 Netzgerät für 12 V DC, 300 mA
- 1 19"-Montageset RMU 60 für 2 Empfänger, mit 1 Blindabdeckung

1 Taschensender PT 61 oder PT 81

- 1 Gürtelspange
- 2 Batterien 1,5 V, Größe AA

Kontrollieren Sie bitte, ob die Verpackung alle zum jeweiligen System gehörenden Teile enthält. Falls etwas fehlt, wenden Sie sich bitte an Ihren AKG-Händler.

3.3. Empfohlenes Zubehör

Power-Splitter PS 61 für abgesetzte Antennen und bis zu vier Empfänger SR 61

Booster-Antenne RA 61 B für WMS 61-Mehrkanalanlagen

Power-Splitter PS 81 für abgesetzte Antennen und bis zu vier Empfänger SR 81

Booster-Antenne RA 81 B für WMS 81-Mehrkanalanlagen

Zentrale Stromversorgung PSU 01 für bis zu drei Power-Splitter zum Aufbau von Mehrkanalanlagen (WMS 61 und WMS 81) mit bis zu 10 Kanälen

Kunststoffkoffer CH 60 für ein komplettes WMS 61 oder WMS 81 System.

Farbcode-Set: Verschiedenfarbige Ringe (für HT 61/HT 81) und Plättchen (für SR 61/SR 81 bzw. PT 61/PT 81) zur Kennzeichnung der einzelnen Kanäle einer Mehrkanalanlage.

4. Empfänger

Der SR 61 ist ein stationärer True Microcontrolled Diversity-Empfänger für alle Sender des Systems WMS 61. Der SR 61 arbeitet in einer Schaltbandbreite von max. 4 MHz im VHF-Trägerfrequenzbereich von 138 MHz bis 250 MHz. Je nach landesspezifischen postalischen Bestimmungen können Sie den SR 61 auf eine von max. 15 verschiedenen Trägerfrequenzen schalten.

Der Empfänger SR 81 ist identisch mit dem SR 61, arbeitet jedoch im UHF-Trägerfrequenzbereich von 710 MHz bis 869 MHz.

4.1. Bedienelemente

4.1.1. Vorderseite

- 1a POWER: Ein/Ausschalter
- 1b VOLUME: Mit dem VOLUME-Potentiometer können Sie den Ausgangspegel des Empfängers an die Eingangsempfindlichkeit Ihres Mischpults oder Verstärkers anpassen.
- 1c TCSQ: Die automatische Rauschsperrschaltung TCSQ (Tone Code Squelch) schaltet den Empfänger bei zu schwachem Empfangssignal ab, sodass die damit verbundenen Störgeräusche bzw. das Eigenrauschen des Empfängers bei abgeschaltetem Sender nicht hörbar werden. Die Rauschsperrschaltung wird durch einen vom Sender übertragenen Pilotton gesteuert und besitzt daher keinen vom Anwender einstellbaren Regler.
- 1d CHANNEL: Mit diesem Wahlschalter können Sie die gewünschte Empfangsfrequenz einstellen und den Empfänger auf deren Ausweichfrequenzen umschalten.
- 1e BATTERY HI, MID, LO: Diese drei LEDs zeigen die Restspielzeit der Batterien im Sender an:
 - HI, MID und LO leuchten konstant: 6 Stunden (Akkus: max. 5 Stunden).
 - MID und LO leuchten konstant: 4 Stunden.
 - LO leuchtet konstant: 1 Stunde.
 - LO blinkt: die Batterien sind in weniger als 1 Stunde leer.Wenn Sie Akkus verwenden, beachten Sie bitte, dass auch bei voll aufgeladenen Akkus möglicherweise nur die LEDs MID und LO leuchten. Dies bedeutet, dass auf Grund der Kapazität, Qualität oder des Alters der Akkus deren maximale Spielzeit ca. 4 Stunden beträgt.
- 1f MUTE: Diese LED leuchtet auf, wenn der Squelch aktiv ist. In diesem Fall ist der Audioausgang stumm geschaltet. Bitte beachten Sie, dass die MUTE-LED **nicht** die Stellung des MUTE-Schalters am Sender anzeigt!
- 1g RF: Eine gelbe und vier grüne LEDs zeigen die Feldstärke des Sendersignals an der Empfangsantenne an. Leuchtet nur die gelbe LED, ist die empfangene Feldstärke zu gering.
- 1h AF/PEAK: Diese LEDs zeigen den empfangenen Audiopegel an. Aufleuchten der grünen LEDs bzw. leichtes Aufflackern der roten PEAK-LED zeigt optimale Aussteuerung an.

Leuchtet keine der LEDs, ist die Empfindlichkeit des Senders zu niedrig eingestellt.

Ständiges Leuchten der PEAK-LED zeigt Übersteuerung an.

- 1i Diversity-LEDs A und B: Zeigen an, welche der beiden Empfangsantennen gerade aktiv ist.

Wenn beim Einsatz von abgesetzten Antennen nur eine der beiden LEDs ständig leuchtet, ist das Antennenkabel zur anderen Antenne schadhaft.

- 1j Farbcode: Wenn Sie den Empfänger in einer Mehrkanalanlage betreiben, können Sie das schwarze Kunststoff-Plättchen abnehmen und durch ein farbiges Plättchen aus dem optionalen Farbcode-Set ersetzen. Damit können Sie die einzelnen Kanäle farblich kennzeichnen.

4.1.2. Rückseite

- 1k Trägerfrequenztafel: An der Unterseite des Empfängers ist eine Haftetikette mit den zur Verfügung stehenden Trägerfrequenzen angebracht.

- 1l Bezeichnung des Frequenzsets: Die Haftetikette mit der Trägerfrequenztafel gibt auch die Bezeichnung des Frequenzsets an.

- 1m POWER: Versorgungsbuchse zum Anschluss des mitgelieferten Netzgeräts.

- 1n AUDIO OUT UNBALANCED: Asymmetrischer Audioausgang an 6,3-mm-Mono-Klinkenbuchse. Hier können Sie z.B. einen Gitarrenverstärker anschließen.

- 1o AUDIO OUT BALANCED: Symmetrischer Audioausgang an 3-poliger XLR-Buchse. Diesen Ausgang können Sie z.B. mit einem Mikrofoneingang eines Mischpults verbinden.

- 1p BALANCED LINE/MIC: Schaltet den symmetrischen Audioausgang (BALANCED) zwischen Linepegel und Mikrofonpegel um. Sie können den Empfänger daher sowohl an Mikrofon- als auch an Line-Eingänge anschließen.

- 1q ANTENNA A, ANTENNA B: BNC-Buchsen zum Anschluss der beiden mitgelieferten Empfangsantennen. SR 61 und SR 81 sind Diversity-Empfänger und arbeiten daher mit zwei Antennen, um das Sendersignal an zwei verschiedenen Punkten empfangen zu können. Die Diversity-Elektronik aktiviert automatisch immer jene Antenne, die das bessere Signal liefert.

An den beiden Buchsen liegt eine Versorgungsspannung von 4,2 V/35 mA für die abgesetzten Booster-Antennen RA 61 B bzw. RA 81 B (optional) an.

Bei Mehrkanalanlagen mit Power-Splitter(n) PS 61 bzw. PS 81 (optional) und zentraler Stromversorgung PSU 01 (optional) dienen die ANTENNA-Buchsen auch als Eingang für die Betriebsspannung des Empfängers. Achten Sie daher in diesem Fall darauf, das mitgelieferte Netzgerät keinesfalls anzuschließen. Näheres zum Aufbau von Mehrkanalanlagen entnehmen Sie bitte der Bedienungsanleitung des Power-Splitters PS 61/PS 81.

- 1r Schraubenzieher zum Einstellen der VOLUME-Regler sowie der CHANNEL-Wahlschalter.

4.2. Empfohlenes Zubehör

Farbcode-Set

5. Handsender

Der Handsender HT 61 kann mit verschiedenen Mikrofonköpfen (nicht mitgeliefert) kombiniert werden und bietet dieselbe akustische Qualität wie die entsprechenden kabelgebundenen Mikrofone. Die für den HT 61 erhältlichen Mikrofonköpfe sind akustisch speziell auf Vokalanwendung abgestimmt.

Der HT 61 arbeitet in einer Schaltbandbreite von max. 4 MHz im VHF-Trägerfrequenzbereich von 138 MHz bis 250 MHz. Je nach landesspezifischen postalischen Bestimmungen können Sie den HT 61 auf eine von max. 15 verschiedenen Trägerfrequenzen schalten.

Der Sender ist mit einer im Gehäuse integrierten Dipolantenne ausgestattet.

Die Bedienelemente können Sie gemeinsam (2d) oder einzeln mittels des mitgelieferten verstellbaren Abdeckrings (2j) vor versehentlicher Betätigung schützen.

Der Handsender HT 81 ist identisch mit dem HT 61, arbeitet jedoch im UHF-Trägerfrequenzbereich von 710 MHz bis 869 MHz.

5.1. Bedienelemente

- 2a PWR: Schaltet den Handsender ein ("I") und aus ("O").

- 2b Kontroll-LED: Diese LED zeigt den Ladezustand der Batterien und Übersteuerungen des Audioeingangs an.

LED leuchtet schwach: Batterien in Ordnung.

LED leuchtet ständig hell: Batterien in ca. 60 Minuten erschöpft.

LED leuchtet hell auf: Audioeingang übersteuert

- 2c MIC: Schaltet das Audiosignal stumm ("0"). Spannungsvorsorgung und HF-Trägerfrequenz bleiben jedoch eingeschaltet.

- 2d Farbcode: Wenn Sie den Handsender in einer Mehrkanalanlage betreiben, können Sie den schwarzen Kunststoffring abnehmen und durch einen andersfarbigen Ring aus dem optionalen Farbcode-Set ersetzen. Damit können Sie die einzelnen Kanäle farblich kennzeichnen.

- 2e GAIN: Mit diesem Potentiometer können Sie den Mikrofonpegel an den Audioteil des Handsenders anpassen.

- 2f Batteriefach: Siehe Kapitel 9 Inbetriebnahme.

- 2g CHANNEL: Mit diesem Drehschalter können Sie die gewünschte Sendefrequenz einstellen und den Handsender auf deren Ausweichfrequenzen umschalten.

Wichtig: Schalten Sie den Handsender immer aus, bevor Sie den CHANNEL-Schalter betätigen.

- 2h Trägerfrequenztafel: Am Batteriefach ist eine Haftetikette mit den zur Verfügung stehenden Trägerfrequenzen angebracht.

- 2i Bezeichnung des Frequenzsets: Die Haftetikette mit der Trägerfrequenztafel gibt auch die Bezeichnung des Frequenzsets an.

- 2j Verstellbarer Abdeckring: Dient zum Schutz der Bedienelemente vor versehentlicher Betätigung.

5.2. Austauschbare Mikrofonköpfe (nicht mitgeliefert)

Die austauschbaren Mikrofonköpfe (2k) D 880 WL1, D 3700 WL1, D 3800 WL1, C 5900 WL1 und C 535 WL1 besitzen denselben akustischen Wandler und damit dieselben akustischen und mechanischen Eigenschaften wie die kabelgebundene Ausführung des jeweiligen Mikrofons.

Beste Rückkopplungssicherheit, Körperschallkompensation sowie besonders robuste Bauweise und integrierter Wind- und Popschutz sind nur einige der wesentlichen Vorteile dieser Mikrofone. Weitere Details entnehmen Sie bitte den entsprechenden AKG-Broschüren.

5.3. Empfohlenes Zubehör

W 880: Schaumstoffwindschutz für D 880 WL1

W 3001: Schaumstoffwindschutz für D 3700 WL1, D 3800 WL1, C 5900 WL1

W 23: Schaumstoffwindschutz für C 535 WL1
Farbcode-Set

6. Taschensender

An den Taschensender PT 61 können Sie sowohl dynamische Mikrofone als auch Kondensatormikrofone anschließen, die mit einer Versorgungsspannung von ca. 7 Volt arbeiten. Selbstverständlich können Sie auch eine E-Gitarre, einen E-Bass oder ein Umhängekeyboard anschließen.

Der PT 61 arbeitet in einer Schaltbandbreite von max. 4 MHz im VHF-Trägerfrequenzbereich von 138 MHz bis 250 MHz. Je nach landesspezifischen postalischen Bestimmungen können Sie den PT 61 auf eine von max. 15 verschiedenen Trägerfrequenzen schalten.

Der Taschensender PT 81 ist identisch mit dem PT 61, arbeitet jedoch im UHF-Trägerfrequenzbereich von 710 MHz bis 869 MHz.

6.1. Bedienelemente

- 3a **POWER:** Schaltet den Taschensender ein ("I") und aus ("O").
- 3b **MIC:** Schaltet das Audiosignal stumm (Stellung "O").
Spannungsversorgung und HF-Trägerfrequenz bleiben jedoch eingeschaltet.
- 3c **Kontroll-LED:** Diese LED zeigt den Ladezustand der Batterien und Übersteuerungen des Audioeingangs an.
LED leuchtet schwach: Batterien in Ordnung.
LED leuchtet ständig hell: Batterien in ca. 60 Minuten erschöpft.
LED leuchtet hell auf: Audioeingang übersteuert
- 3d **Audioeingang:** 3-polige Mini-XLR-Buchse mit Kontakten für Mikrofon- und Linepegel. Durch die Steckerbeschaltung des Mikrofons bzw. des Gitarrenkabels MKG/L (nicht mitgeliefert) werden automatisch die richtigen Kontakte belegt.
- 3e **Farbcode:** Wenn Sie den Taschensender in einer Mehrkanalanlage betreiben, können Sie das schwarze Kunststoffplättchen abnehmen und durch ein andersfarbiges Plättchen aus dem optionalen Farbcode-Set ersetzen. Damit können Sie die einzelnen Kanäle farblich kennzeichnen.
- 3f **CHANNEL:** Mit diesem Drehschalter können Sie die gewünschte Sendefrequenz einstellen.

Wichtig: Schalten Sie den Taschensender immer aus, bevor Sie den CHANNEL-Schalter betätigen.

- 3g **Gürtelspange:** Zum Befestigen des Taschensenders am Gürtel.
- 3h **Batteriefach:** Siehe Kapitel 9 Inbetriebnahme.
- 3i **Antenne:** Fix montierte, flexible Antenne.
- 3j **GAIN:** Mit diesem Regler können Sie die Empfindlichkeit des Audioteils an den Pegel des angeschlossenen Mikrofons bzw. Instruments anpassen.
- 3k **Trägerfrequenztafel:** An der Rückseite des Senders ist eine Haftetikette mit den zur Verfügung stehenden Trägerfrequenzen angebracht.
- 3l **Bezeichnung des Frequenzsets:** Die Haftetikette mit der Trägerfrequenztafel gibt auch die Bezeichnung des Frequenzsets an.
- 3m **Schalterabdeckung:** Schützt den POWER- und den MIC-Schalter vor versehentlicher Betätigung.

6.2. Mikrofone, Gitarrenkabel (nicht mitgeliefert)

Folgende AKG-Mikrofone können Sie problemlos an den Audioeingang des PT 61 und PT 81 anschließen:

C 417 L

C 419 L

C 420 L

CK 77 L

Mittels des Gitarrenkabels **MKG/L** von AKG können Sie eine E-Gitarre, einen E-Bass oder ein Umhängekeyboard anschließen.

6.3. Empfohlenes Zubehör

Tasche **CB 60**

Farbcode-Set

7. Frequenzen

Sender und Empfänger Ihres WMS 61 bzw. WMS 81 haben bis zu 15 Trägerfrequenzen einprogrammiert. Sie können zwischen diesen Trägerfrequenzen umschalten. Die Trägerfrequenztafel (1k) am Empfänger und (2h) am Handsender bzw. (3k) am Taschensender gibt an, auf welches Frequenzset Ihr WMS 61 bzw. WMS 81 programmiert ist und welche Trägerfrequenzen Ihnen zur Verfügung stehen.

7.1. Frequenzsets

Bevor Sie Ihr WMS 61 bzw. WMS 81 in Betrieb nehmen, kontrollieren Sie, ob Sender und Empfänger auf dasselbe Frequenzset programmiert sind. Nur dann ist gewährleistet, dass die einzelnen Trägerfrequenzen von Sender und Empfänger übereinstimmen.

Die derzeit verfügbaren Frequenzsets sowie für simultanen intermodulationsfreien Betrieb geeignete Frequenzen finden Sie in der Frequenzliste in Kapitel 12.

7.2. Nachbestellen von Sendern und Empfängern

Wenn Sie einen zusätzlichen oder Ersatzsender bzw. -empfänger, der im gleichen Frequenzset wie die ursprünglichen Geräte arbeitet, nachbestellen wollen, geben Sie bitte bei der Bestellung die Bezeichnung des Frequenzsets (1k/1l, 2i, 3k/3l) und die Seriennummer des ursprünglichen Senders bzw. Empfängers an. Damit können wir gewährleisten, dass das Trägerfrequenzset der nachbestellten Geräte mit dem Ihrer vorhandenen Geräte übereinstimmt.

8. Mehrkanalanlagen

Mit den abgesetzten Booster-Antennen RA 61 B/RA 81 B, Power-Splittern PS 61/PS 81 und der zentralen Stromversorgung PSU 01 (optional) können Sie Empfangssysteme mit bis zu zehn Kanälen mit nur zwei externen Antennen aufbauen. Ausführliche Aufbau- und Betriebshinweise finden Sie in der Bedienungsanleitung des Power-Splitters PS 61/PS 81.

In den Trägerfrequenztafeln (1k, 2h, 3k) sind jene Basisfrequenzen, die Sie gleichzeitig und ohne gegenseitige Störung betreiben können, mit * gekennzeichnet.

Falls Sie Fragen zu den erlaubten Frequenzen in Ihrem Einsatzgebiet haben, wenden Sie sich bitte an Ihren Fachhändler, die zuständige Behörde, Ihre AKG-Generalvertretung oder die AKG-Zentrale in Wien.

9. Inbetriebnahme

Bevor Sie den Empfänger an das Netz anstecken und die Batterien in den Sender einlegen, stellen Sie Sender und Empfänger auf dieselbe Trägerfrequenz ein. Die Trägerfrequenztafel am Sender (2h, 3k) und Empfänger (1k) gibt an, welche Kanalnummer welcher Trägerfrequenz entspricht.

9.1. Trägerfrequenz einstellen

1. **Handsender:** Schrauben Sie die Batteriefach-Hülle und den Farbcode-Ring (2d/2j) gegen den Uhrzeigersinn ab.
Taschensender: Öffnen Sie das Batteriefach (3h).
Alle Bedienelemente sind jetzt zugänglich.
 2. Stellen Sie den Kanalwahlschalter (2g) am Handsender bzw. (3f) am Taschensender mit dem mitgelieferten Schraubenzieher (1r) auf den gewünschten Kanal ein.
 3. Stellen Sie den CHANNEL-Schalter (1d) am **Empfänger** auf denselben Kanal wie den Sender ein.
- Wichtig:** Schalten Sie den Sender immer aus, bevor Sie die Trägerfrequenz umschalten. Die neue Trägerfrequenz wird erst aktiviert, nachdem Sie den Sender wieder eingeschaltet haben. (Wenn Sie die Trägerfrequenz bei eingeschaltetem Sender umschalten, bleibt der Sender auf der alten Trägerfrequenz.)

9.1.1. Mehrkanalanlagen

1. Achten Sie darauf, jeden Sendekanal (Sender + Empfänger) auf eine eigene Trägerfrequenz einzustellen.
 2. Stellen Sie Sender und Empfänger auf eine der in den Trägerfrequenztabelle (1k, 2h, 3k) mit * gekennzeichneten Frequenzen ein.
- Anm.:** Ist der Empfang auf einer der Trägerfrequenzen gestört, schalten Sie **die Trägerfrequenz aller Kanäle** am jeweiligen Sender und Empfänger mit dem CHANNEL-Drehschalter (1d, 2g, 3f) um eine oder zwei Stufen nach oben oder unten weiter.
Dies ist notwendig, um den für störungsfreien Mehrkanalbetrieb erforderlichen Frequenzabstand zu gewährleisten.

Wichtig: Betreiben Sie nie mehr als einen Sendekanal gleichzeitig am selben Ort auf derselben Trägerfrequenz. Dies würde aus physikalischen Gründen zu starken Störgeräuschen führen.

9.2. Handsender

9.2.1. Mikrofonomkopf

Bevor Sie den Sender in Betrieb nehmen, schrauben Sie den Mikrofonomkopf im Uhrzeigersinn auf das Gewinde am Handsender auf. Die elektrischen Verbindungen werden dabei automatisch hergestellt.

9.2.2. Batterien einsetzen, testen und herausnehmen

1. Vergewissern Sie sich, dass das Ende des im Batteriefach (2f) befestigten Bandes aus dem Batteriefach (2f) herausragt. (Das Band dient zum Herausnehmen der Batterien.)
2. Legen Sie die mitgelieferten Batterien in das Batteriefach (2f) ein und achten Sie dabei auf die richtige Polarität der Batterien.
Wenn Sie die Batterien falsch einlegen, wird der Sender nicht mit Strom versorgt.
3. Schalten Sie den Sender ein, indem Sie den PWR-Schalter (2a) auf "I" stellen.
Die Kontroll-LED (2b) blitzt kurz auf. Wenn die Batterien in gutem Zustand sind, leuchtet die Kontroll-LED (2b) schwach weiter. Wenn die Kontroll-LED (2b) hell zu leuchten beginnt, sind die Batterien in ca. 60 Minuten erschöpft. Tauschen Sie die Batterien möglichst bald gegen frische aus.
Wenn die Kontroll-LED (2b) nicht leuchtet, sind die Batterien erschöpft. Legen Sie neue Batterien ein.
4. Schrauben Sie den mitgelieferten verstellbaren Abdeckring (2j)

sowie die Batteriefach-Hülle im Uhrzeigersinn auf den Sender auf. Den Abdeckring (2j) können Sie so drehen (B-E), dass jeweils das gewünschte Bedienelement zugänglich ist, die übrigen jedoch verdeckt und somit gegen versehentliche Betätigung geschützt sind.

Anm.: Bei Mehrkanalanlagen können Sie zur Kennzeichnung des jeweiligen Kanals auch einen andersfarbigen Abdeckring aus dem optionalen Farbcode-Set montieren. Diese Abdeckringe sind ebenfalls verstellbar.

Anm.: Wenn Sie alle Bedienelemente schützen wollen, montieren Sie **nach dem Einstellen der Anlage** (Kapitel 9.6) wieder den Farbcode-Ring (2d).

5. **Batterien herausnehmen:** Ziehen Sie das Band nach aussen, bis die Batterien aus dem Batteriefach (2f) ausrasten, und nehmen Sie die Batterien heraus.

9.3. Taschensender

1. Legen Sie die mitgelieferten Batterien in das Batteriefach (3h) ein und achten Sie dabei auf die richtige Polarität der Batterien.
Wenn Sie die Batterien falsch einlegen, wird der Sender nicht mit Strom versorgt.
 2. Schließen Sie das Batteriefach (3h). Der GAIN-Regler (3j) bleibt durch die Öffnung im Batteriefachdeckel zugänglich.
 3. Stecken Sie Ihr Mikrofon - bzw. Ihr Instrument über das Gitarrenkabel MKG/L - an die Audioeingangs-Buchse (3d) an.
 4. Schwenken Sie die Schalterabdeckung (3m) im Uhrzeigersinn von den Schaltern weg.
 5. Schalten Sie den Sender ein, indem Sie den POWER-Schalter (3a) auf "I" stellen.
Die Kontroll-LED (3c) blitzt kurz auf. Wenn die Batterien in gutem Zustand sind, leuchtet die Kontroll-LED (3c) schwach weiter. Wenn die Kontroll-LED (3c) ständig hell zu leuchten beginnt, sind die Batterien in ca. 60 Minuten erschöpft. Tauschen Sie die Batterien daher möglichst bald gegen frische aus.
Wenn die Kontroll-LED (3c) nicht leuchtet, sind die Batterien erschöpft. Legen Sie neue Batterien ein.
 6. Sie können den Sender in der Hemd- oder Jackentasche tragen, mit der Gürtelspange (3g) am Gürtel oder mit Leukoplast direkt am Körper befestigen.
- Wichtig:** Achten Sie darauf, dass die Antenne (3i) frei herunterhängt und nicht durch Körperteile verdeckt wird.
- Anm.:** Bei Mehrkanalanlagen können Sie zur Kennzeichnung des jeweiligen Kanals das aufgesteckte Farbcode-Plättchen (3e) durch ein andersfarbiges aus dem optionalen Farbcode-Set ersetzen.

9.4. Senderbatterien austauschen

Um die einwandfreie Funktion der BATTERY-Anzeige am Empfänger sicherzustellen, achten Sie darauf,

- stets zwei neue Batterien desselben Typs und derselben Marke einzusetzen;
- nur Batterien einzusetzen, die mindestens zwei Stunden lang nicht in Gebrauch waren; und
- die Batterien erst dann herauszunehmen, wenn sie vollständig entladen sind (BATTERY LO-LED am Empfänger blinkt).

Wenn Sie Akkus verwenden, achten Sie darauf, nur hochwertige Markenakkus, z.B. von SANYO, einzusetzen. Die Entladekurve eines Akkus ändert sich im Laufe der Zeit. Deshalb kann bei älteren Akkus die BATTERY-Anzeige am Empfänger ungenau werden.

9.5. Empfänger

9.5.1. Aufstellungsort

Reflexionen des Sendersignals an Metallteilen, Wänden, Decken, etc. oder Abschattungen durch menschliche Körper können das direkte Sendersignal schwächen bzw. auslöschen.

Stellen Sie den Empfänger daher wie folgt auf:

1. Positionieren Sie den Empfänger immer in der Nähe des Aktionsbereiches (Bühne), achten Sie jedoch auf einen Mindestabstand zwischen Sender und Empfänger von 3 m bis optimal 5 m.
2. Voraussetzung für optimalen Empfang ist Sichtverbindung zwischen Sender und Empfänger.
3. Positionieren Sie den Empfänger in einem Abstand von mehr als 1,5 m von großen metallenen Gegenstände, Wänden, Bühnengerüsten, Decken, u.ä.

Sie können den Empfänger entweder freistehend aufstellen oder mit Hilfe des mitgelieferten Montagesets RMU 60 in einem 19"-Rack montieren.

9.5.2. Montage in einem 19"-Rack

Einen Empfänger montieren

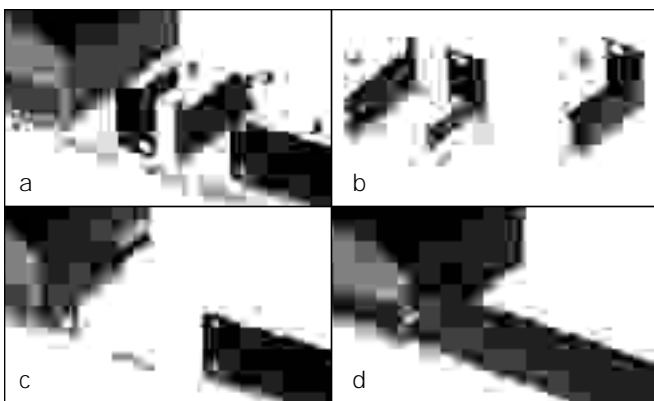


Abb. 1: Einbau eines Empfängers in ein 19"-Rack

1. Legen Sie je einen Klemmschlitten (3) so auf einen Montagewinkel (2), dass die Zapfen am Klemmschlitten (3) in die Fixierungsbohrungen im Montagewinkel (2) eingreifen (s. Abb. 1a und 1b).
2. Schieben Sie die Klemmschlitten (3) mit den Montagewinkeln (2) von der Rückseite her in die Befestigungsschienen am Empfänger (1) ein (s. Abb. 1c).
3. Ziehen Sie die beiden Kreuzschlitzschrauben in den Klemmschlitten (3) im Uhrzeigersinn an, um die Montagewinkel (2) am Empfänger (1) zu fixieren.
4. Befestigen Sie mit den mitgelieferten Schrauben die mitgelieferte Blindabdeckung am linken oder rechten Montagewinkel (2) (s. Abb. 1d).
5. Befestigen Sie den Empfänger mit den mitgelieferten Montageschrauben im Rack.

Zwei Empfänger nebeneinander montieren

1. Befestigen Sie an den Aussenseiten der beiden Empfänger (1) je einen Montagewinkel (2) gemäß Schritt 1 bis 3.
2. Schieben Sie einen Klemmschlitten (3) OHNE MONTAGEWINKEL (2) in die Befestigungsschienen an der Innenseite eines der beiden Empfänger (1) ein.
3. Schieben Sie den ersten Empfänger (1) mit dem Klemmschlitten (3) ohne Montagewinkel (2) in die Befestigungsschienen am zweiten Empfänger ein.
4. Ziehen Sie die beiden Kreuzschlitzschrauben im mittleren

Klemmschlitten (3) im Uhrzeigersinn an, um die beiden Empfänger (1) miteinander zu verbinden.

5. Befestigen Sie die Empfänger mit den mitgelieferten Montageschrauben im Rack.

9.5.3. Audioanschluss

Verbinden Sie den Audioausgang (AUDIO OUT) mit dem gewünschten Eingang:

- BALANCED-Buchse (1o) - XLR-Kabel - Mikrofoneingang: BALANCED LINE/MIC-Schalter (1p) in Stellung MIC.
- BALANCED-Buchse (1o) - XLR-Kabel - Line-Eingang: BALANCED LINE/MIC-Schalter (1p) in Stellung LINE.
- UNBALANCED-Buchse (1n) - Klinkenkabel - asymmetrischer Mikrofon- oder Line-Eingang an Klinkenbuchse. (Stellung des BALANCED LINE/MIC-Schalters (1p) unkritisch).

Wichtig: Benützen Sie nie beide AUDIO OUT-Buchsen gleichzeitig! Dies kann zu Pegelverlust und erhöhtem Rauschen führen.

9.5.4. Antennen anschließen

1. Stecken Sie eine der mitgelieferten Empfangsantennen an die BNC-Buchse ANTENNA A und die andere an die BNC-Buchse ANTENNA B an der Rückseite des Empfängers an.
2. Richten Sie die Antennen V-förmig schräg nach oben aus.
3. **SR 61:** Um optimalen Empfang zu erzielen, ziehen Sie die beiden Empfangsantennen genau soweit aus wie in Tabelle 1 auf Seite 51 für das jeweilige Frequenzset angegeben.
SR 81: Die mitgelieferten Empfangsantennen sind nicht ausziehbar, da dies für den UHF-Bereich nicht erforderlich ist.

9.5.5. Netzanschluss

1. **Kontrollieren Sie, ob die am mitgelieferten Netzgerät angegebene Netzspannung mit der Netzspannung am Einsatzort übereinstimmt.** Der Betrieb des Netzgeräts an einer anderen Netzspannung kann zu irreparablen Schäden am Gerät führen.
2. Stecken Sie das Versorgungskabel des mitgelieferten Netzgeräts an die POWER-Buchse (1m) des Empfängers an.
3. Legen Sie das Versorgungskabel zu einer Schlaufe, stecken Sie die Schlaufe durch die Öffnung unter der Schraubenzieherhalterung und legen Sie sie um den Haken der Zugentlastung oberhalb der POWER-Buchse (1m).
4. Stecken Sie das Netzkabel des mitgelieferten Netzgeräts an eine Netzsteckdose an.
5. Schalten Sie den Empfänger mit dem POWER-Schalter (1a) ein.

Anm.: Bei Mehrkanalanlagen können Sie zur Kennzeichnung des jeweiligen Kanals das aufgesteckte Farbcode-Plättchen (1j) durch ein andersfarbiges aus dem optionalen Farbcode-Set ersetzen.

9.6. Anlage einstellen

1. **Handsender:** Stellen Sie den GAIN-Regler (2e) mit dem mitgelieferten Schraubenzieher (1r) so ein, dass am Empfänger die grünen AF-LEDs (1h) leuchten und die rote PEAK-LED (1h) am Empfänger und die Kontroll-LED (2b) am Sender nur an den lautesten Stellen kurz aufflackern.
Taschensender: Stellen Sie den GAIN-Regler (3j) mit dem mitgelieferten Schraubenzieher (1r) so ein, dass am Empfänger die grünen AF-LEDs (1h) leuchten sowie die Kontroll-LED (3c) am Taschensender und die rote PEAK-LED (1h) am Empfänger nur an den lautesten Stellen kurz aufflackern.

2. Leuchtet die rote PEAK-LED (1h) am Empfänger und/oder die Kontroll-LED (2b, 3c) am Sender hell, ist der Sender übersteuert. Drehen Sie den GAIN-Regler (2e) bzw. (3j) am Sender soweit gegen den Uhrzeigersinn, bis die genannten LEDs nur mehr gelegentlich hell aufleuchten.
3. Stellen Sie mit dem VOLUME-Regler (1b) den Ausgangspegel des Empfängers so ein, dass das angeschlossene Gerät (z.B. Mischpulteingang) optimal angesteuert wird. Lesen Sie dazu die Betriebsanleitung des betreffenden Gerätes nach.
4. Schreiten Sie den Bereich ab, in dem der Sender eingesetzt werden soll. Achten Sie dabei auf Stellen, wo die Feldstärke absinkt und daher der Empfang kurzzeitig gestört wird ("Dropouts").
Solche Dropouts können Sie beheben, indem Sie den Empfänger anders positionieren. Hat dies keinen Erfolg, vermeiden Sie diese kritischen Stellen.
5. Kontrollieren Sie die Feldstärke des Empfangssignals. Wenn auf der RF-Anzeige (1g) nur die gelbe LED aufleuchtet, verändern Sie die Position des Empfängers und/oder Senders so, dass die Feldstärke wieder in den optimalen Bereich steigt.
6. Wenn am Empfänger die MUTE-LED (1f) aufleuchtet, wird kein Signal empfangen oder ist der Squelch aktiv.
Schalten Sie den Sender ein oder gehen Sie näher zum Empfänger, bis die MUTE-LED (1f) erlischt.

9.6.1. Mehrkanalanlagen

Ist der Empfang auf einer der Trägerfrequenzen gestört, schalten Sie **die Trägerfrequenz aller Kanäle** am jeweiligen Sender und Empfänger mit dem CHANNEL-Drehschalter (1d, 2g, 3f) um eine oder zwei Stufen nach oben oder unten weiter.

Dies ist notwendig, um den für störungsfreien Mehrkanalbetrieb erforderlichen Frequenzabstand zu gewährleisten.

10. Reinigung

Zum Reinigen der Oberflächen des Senders und Empfängers verwenden Sie am besten ein mit (Industrie-)Spiritus oder Alkohol befeuchtetes weiches Tuch.

11. Technische Daten

11.1. WMS 61

	HT 61	PT 61	SR 61
Trägerfrequenz	138 - 142 MHz/169 - 250 MHz		
Modulation	FM		
Audioübertragungsbandbreite	50 - 20.000 Hz		
Frequenzstabilität (-10°C bis +50°C)	±10 ppm		
Nennhub	30 kHz (22,5 kHz AM)		
Klirrfaktor bei 1 kHz	<0,8%		<0,5%
Kompander	Ja		
Signal/Rauschabstand	typ. 50 dB(A)		>100 dB(A)
Limiter	Ja		
HF-Ausgangsleistung	10 mW		
Stromaufnahme	typ. 150 mA/2,4 V	170 mA/2,4 V	220 mA
Spannungsversorgung	2 x 1,5 V Batterien Größe AA		120/230 V AC 50/60 Hz
Betriebszeit	>12 h	>10 h	
Eingangsempfindlichkeit			typ. -95 dBm
Audio-Eingangspegel für Nennhub	350 mV/1 kHz	1400 mV/1 kHz	
Eingangsimpedanz	220 k	220 k // 660 pF	
Speisung für Mikrofonkapsel		6 V/6,8 k an Stift 3	
Squelch-Einsatzschwelle			-95 dBm fix
Pilotton	32,678 kHz	32,678 kHz	
Audioausgang			XLR symm.: umschaltbar zwischen Mikrofon- und Linepegel; typ. 30 dB XLR asymm.: 6 dBm 6,3-mm-Klinke asymm.: 0 dBm
Abmessungen (BxTxH)	240 x ø36 mm	92 x 65 x 20 mm	210 x 170 x 42 mm
Nettogewicht	245 g	76 g	470 g

11.2. WMS 81

	HT 81	PT 81	SR 81
Trägerfrequenz	710 MHz - 869 MHz		
Modulation	FM		
Audioübertragungsbandbreite	50 - 20.000 Hz		
Frequenzstabilität (-10°C bis +50°C)	±10 ppm		
Nennhub	30 kHz		
Klirrfaktor bei 1 kHz	<0,5%		<0,4%
Kompander	Ja		
Signal/Rauschabstand	typ. 50 dB(A)		>100 dB(A)
Limiter	Ja		
HF-Ausgangsleistung	10 mW		
Stromaufnahme	typ. 150 mA/2,4 V	180 mA/2,4 V	240 mA
Spannungsversorgung	2 x 1,5 V Batterien Größe AA		120/230 V AC 50/60 Hz
Betriebszeit	>12 h	>10 h	
Eingangsempfindlichkeit			typ. -95 dBm
Audio-Eingangspegel für Nennhub	350 mV/1 kHz	1400 mV/1 kHz	
Eingangsimpedanz	220 k	220 k // 320 pF	
Speisung für Mikrofonkapsel		6 V/6,8 k an Stift 3	
Squelch-Einsatzschwelle			-95 dBm fix
Pilotton	32,678 kHz	32,678 kHz	
Audioausgang			XLR symm.: umschaltbar zwischen Mikrofon- und Linepegel; typ. 30 dB XLR asymm.: 6 dBm 6,3-mm-Klinke asymm.: 0 dBm
Abmessungen (BxTxH)	240 x ø36 mm	92 x 65 x 20 mm	210 x 170 x 42 mm
Nettogewicht	245 g	76 g	470 g

Dieses Produkt entspricht den Normen ETS 300.422 und ETS 300.445 sowie FCC Part 74, Part 15 (Empfänger) und Part 90 (Traveler).

12. Frequenzlisten

12.1 WMS 61





Set: DK		Set: UK1		Set: AT	
CHANNEL	FREQ.	CHANNEL	FREQ.	CHANNEL	FREQ.
0	OFF	0	OFF	0	OFF
1	138.250MHZ*	1	173.800MHZ*	1	246.300MHZ*
2	138.700MHZ	2	174.100MHZ	2	247.100MHZ*
3	138.800MHZ*	3	174.500MHZ*	3	247.500MHZ
4	139.050MHZ	4	174.800MHZ	4	248.600MHZ*
5	139.750MHZ*	5	175.000MHZ*	5	248.600MHZ
6	142.075MHZ	6	175.000MHZ	6	248.600MHZ
7	142.075MHZ	7	175.000MHZ	7	248.600MHZ
8	142.075MHZ	8	175.000MHZ	8	248.600MHZ
9	142.075MHZ	9	175.000MHZ	9	248.600MHZ
A	142.075MHZ	A	175.000MHZ	A	248.600MHZ
B	142.075MHZ	B	175.000MHZ	B	248.600MHZ
C	142.075MHZ	C	175.000MHZ	C	248.600MHZ
D	142.075MHZ	D	175.000MHZ	D	248.600MHZ
E	142.075MHZ	E	175.000MHZ	E	248.600MHZ
F	142.075MHZ	F	175.000MHZ	F	248.600MHZ

Set: EUS7		Set: EUS8a		Set: EUS8b	
CHANNEL	FREQ.	CHANNEL	FREQ.	CHANNEL	FREQ.
0	OFF	0	OFF	0	OFF
1	176.000MHZ	1	182.000MHZ	1	184.150MHZ
2	176.125MHZ	2	182.125MHZ	2	184.275MHZ
3	176.250MHZ*	3	182.250MHZ*	3	184.400MHZ*
4	176.375MHZ	4	182.375MHZ	4	184.525MHZ
5	176.500MHZ	5	182.500MHZ	5	184.650MHZ
6	176.350MHZ	6	182.400MHZ	6	184.600MHZ
7	176.475MHZ	7	182.525MHZ	7	184.725MHZ
8	176.600MHZ*	8	182.650MHZ*	8	184.850MHZ*
9	176.725MHZ	9	182.775MHZ	9	184.975MHZ
A	176.850MHZ	A	182.900MHZ	A	185.100MHZ
B	176.850MHZ	B	182.950MHZ	B	185.200MHZ
C	176.975MHZ	C	183.075MHZ	C	185.325MHZ
D	177.100MHZ*	D	183.200MHZ*	D	185.450MHZ*
E	177.225MHZ	E	183.325MHZ	E	185.575MHZ
F	177.350MHZ	F	183.450MHZ	F	185.700MHZ

Set: EUS9		Set: EUS10		Set: EUS11	
CHANNEL	FREQ.	CHANNEL	FREQ.	CHANNEL	FREQ.
0	OFF	0	OFF	0	OFF
1	190,175MHZ	1	196,000MHZ	1	198.125MHZ
2	190,300MHZ	2	196,125MHZ	2	198.250MHZ
3	190,425MHZ*	3	196,250MHZ*	3	198.375MHZ*
4	190,550MHZ	4	196,375MHZ	4	198.500MHZ
5	190,675MHZ	5	196,500MHZ	5	198.625MHZ
6	190,675MHZ	6	196,575MHZ	6	198.550MHZ
7	190,800MHZ	7	196,700MHZ	7	198.675MHZ
8	190,925MHZ*	8	196,825MHZ*	8	198.800MHZ*
9	191,050MHZ	9	196,950MHZ	9	198.925MHZ
A	191,175MHZ	A	197,075MHZ	A	199.050MHZ
B	191,300MHZ	B	196,925MHZ	B	199.150MHZ
C	191,425MHZ	C	197,050MHZ	C	199.275MHZ
D	191,550MHZ	D	197,175MHZ*	D	199.400MHZ*
E	191,675MHZ	E	197,300MHZ	E	199.525MHZ
F	191,800MHZ	F	197,425MHZ	F	199.650MHZ

Set: EUS12		Set: EUS13		Set: RS	
CHANNEL	FREQ.	CHANNEL	FREQ.	CHANNEL	FREQ.
0	OFF	0	OFF	0	OFF
1	204.200MHZ	1	214,550MHZ	1	180.000MHZ
2	204.325MHZ	2	214,675MHZ	2	180.125MHZ
3	204.450MHZ*	3	214,800MHZ*	3	180.250MHZ*
4	204.575MHZ	4	214,925MHZ	4	180.375MHZ
5	204.700MHZ	5	215,050MHZ	5	180.500MHZ
6	204.825MHZ	6	214,900MHZ	6	180.375MHZ
7	204.950MHZ	7	215,025MHZ	7	180.500MHZ
8	205.075MHZ*	8	215,150MHZ*	8	180.625MHZ*
9	205.200MHZ	9	215,275MHZ	9	180.750MHZ
A	205.325MHZ	A	215,400MHZ	A	180.875MHZ
B	205.200MHZ	B	215,500MHZ	B	180.900MHZ
C	205.325MHZ	C	215,625MHZ	C	181.025MHZ
D	205.450MHZ*	D	215,750MHZ*	D	181.150MHZ*
E	205.575MHZ	E	215,875MHZ	E	181.275MHZ
F	205.700MHZ	F	216,000MHZ	F	181.400MHZ

12.1.1 Tabelle 1

Set	Antennensegmente	
AT1	3	
EUS10	4	
EUS11	4	
EUS12	4	
EUS13	4	
US1a	5	
US1b	5	
UK1	5	
EUS7	5	
RS	5	
EUS8a	5	
EUS8b	5	
EUS9	5	
DK	7	

12.2 WMS 81

Set: NZ2		Set: UK69A (UKSpot)		Set: UK69B (UKSpot)	
CHANNEL	FREQ.	CHANNEL	FREQ.	CHANNEL	FREQ.
0	OFF	0	OFF	0	OFF
1	833.200MHZ	1	854.900MHZ*	1	858.200MHZ*
2	833.400MHZ*	2	855.275MHZ*	2	860.400MHZ*
3	833.600MHZ	3	856.175MHZ*	3	860.900MHZ*
4	833.800MHZ	4	857.625MHZ*	4	860.900MHZ
5	834.000MHZ*	5	857.625MHZ	5	860.900MHZ
6	834.200MHZ	6	857.625MHZ	6	860.900MHZ
7	834.400MHZ	7	857.625MHZ	7	860.900MHZ
8	834.600MHZ	8	857.625MHZ	8	860.900MHZ
9	834.800MHZ*	9	857.625MHZ	9	860.900MHZ
A	835.000MHZ	A	857.625MHZ	A	860.900MHZ
B	835.200MHZ	B	857.625MHZ	B	860.900MHZ
C	835.400MHZ	C	857.625MHZ	C	860.900MHZ
D	835.600MHZ	D	857.625MHZ	D	860.900MHZ
E	835.800MHZ*	E	857.625MHZ	E	860.900MHZ
F	836.000MHZ	F	857.625MHZ	F	860.900MHZ

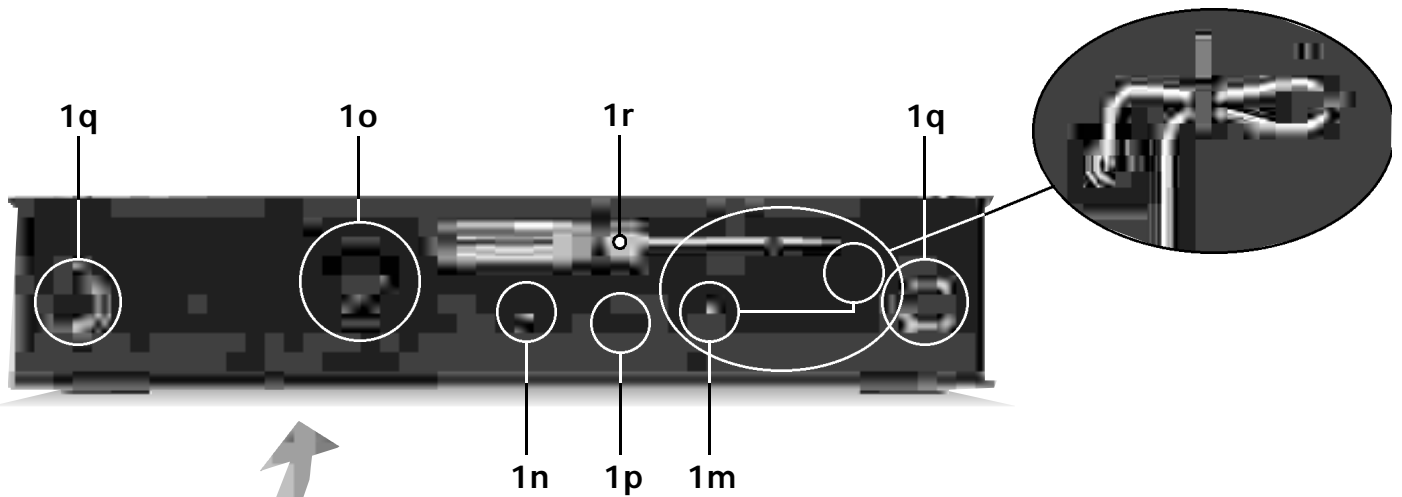
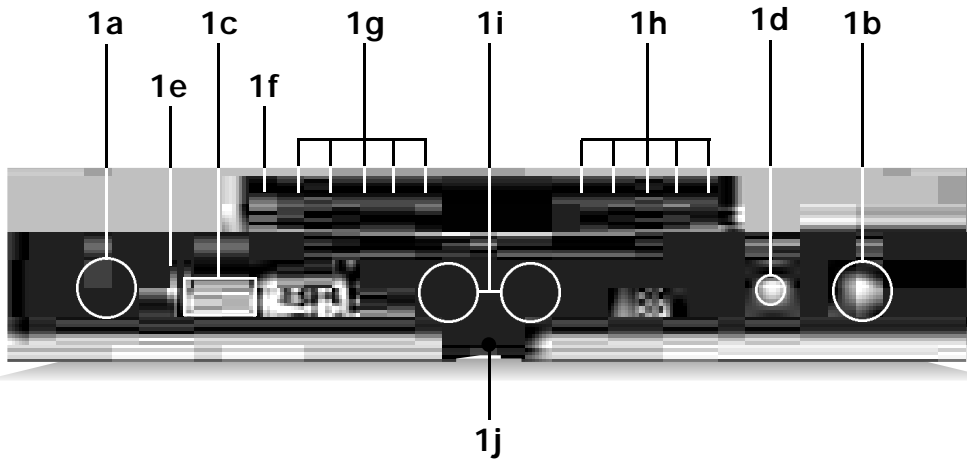
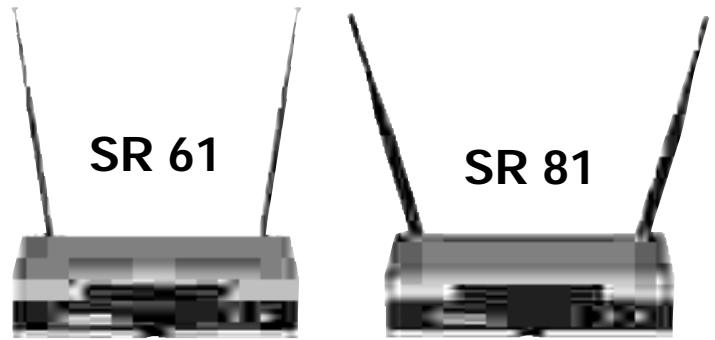
Set: US54		Set: US55		Set: US58	
CHANNEL	FREQ.	CHANNEL	FREQ.	CHANNEL	FREQ.
0	OFF	0	OFF	0	OFF
1	710.200MHz	1	719.000MHz	1	734.400MHz
2	710.400MHz*	2	719.200MHz	2	734.600MHz*
3	710.600MHz	3	719.400MHz	3	734.800MHz
4	710.800MHz	4	719.600MHz	4	735.000MHz
5	711.000MHz*	5	719.800MHz*	5	735.200MHz
6	711.200MHz	6	720.000MHz	6	735.400MHz
7	711.400MHz	7	720.200MHz	7	735.600MHz
8	711.600MHz	8	720.400MHz	8	735.800MHz
9	711.800MHz*	9	720.600MHz*	9	736.000MHz*
A	712.000MHz	A	720.800MHz	A	736.200MHz
B	712.200MHz	B	721.000MHz	B	736.400MHz
C	712.400MHz	C	721.200MHz	C	736.600MHz
D	712.600MHz	D	721.400MHz	D	736.800MHz
E	712.800MHz*	E	721.600MHz*	E	737.000MHz*
F	713.000MHz	F	721.800MHz	F	737.200MHz

Set: US59		Set: EU58		Set: EU59	
CHANNEL	FREQ.	CHANNEL	FREQ.	CHANNEL	FREQ.
0	OFF	0	OFF	0	OFF
1	742.800MHz	1	770.600MHz	1	777.600MHz
2	743.000MHz*	2	770.800MHz*	2	777.800MHz*
3	743.200MHz	3	771.000MHz	3	778.000MHz
4	743.400MHz	4	771.200MHz	4	778.200MHz
5	743.600MHz*	5	771.400MHz*	5	778.400MHz*
6	743.800MHz	6	771.600MHz	6	778.600MHz
7	744.000MHz	7	771.800MHz	7	778.800MHz
8	744.200MHz	8	772.000MHz	8	779.000MHz
9	744.400MHz*	9	772.200MHz*	9	779.200MHz*
A	744.600MHz	A	772.400MHz	A	779.400MHz
B	744.800MHz	B	772.600MHz	B	779.600MHz
C	745.000MHz	C	772.800MHz	C	779.800MHz
D	745.200MHz	D	773.000MHz	D	780.000MHz
E	745.400MHz*	E	773.200MHz*	E	780.200MHz*
F	745.600MHz	F	773.400MHz	F	780.400MHz

Set: EU60		Set: EU62		Set: EU63	
CHANNEL	FREQ.	CHANNEL	FREQ.	CHANNEL	FREQ.
0	OFF	0	OFF	0	OFF
1	785.600MHz	1	802,525MHz	1	812,775 MHz
2	785.800MHz*	2	803,025MHz	2	812,800 MHz
3	786.000MHz	3	803,100 MHz	3	812,825 MHz
4	786.200MHz	4	803,550 MHz	4	813,050 MHz
5	786.400MHz*	5	803,575 MHz	5	813,075 MHz
6	786.600MHz	6	803,625 MHz	6	813,100 MHz
7	786.800MHz	7	803,675 MHz	7	813,125 MHz
8	787.000MHz	8	804,775 MHz	8	813,150 MHz
9	787.200MHz*	9	804,800MHz	9	813,175 MHz
A	787.400MHz	A	804,850 MHz	A	813,200 MHz
B	787.600MHz	B	805,175 MHz	B	813,250 MHz
C	787.800MHz	C	805,200 MHz	C	813,275 MHz
D	788.000MHz	D	805,275 MHz	D	813,300 MHz
E	788.200MHz*	E	805,300 MHz	E	813,750 MHz
F	788.400MHz	F	805,800 MHz	F	813,800 MHz

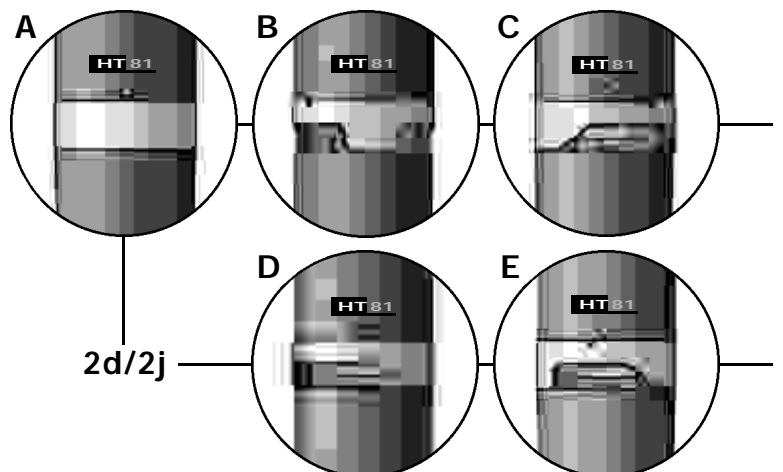
WMS 61 / WMS 81

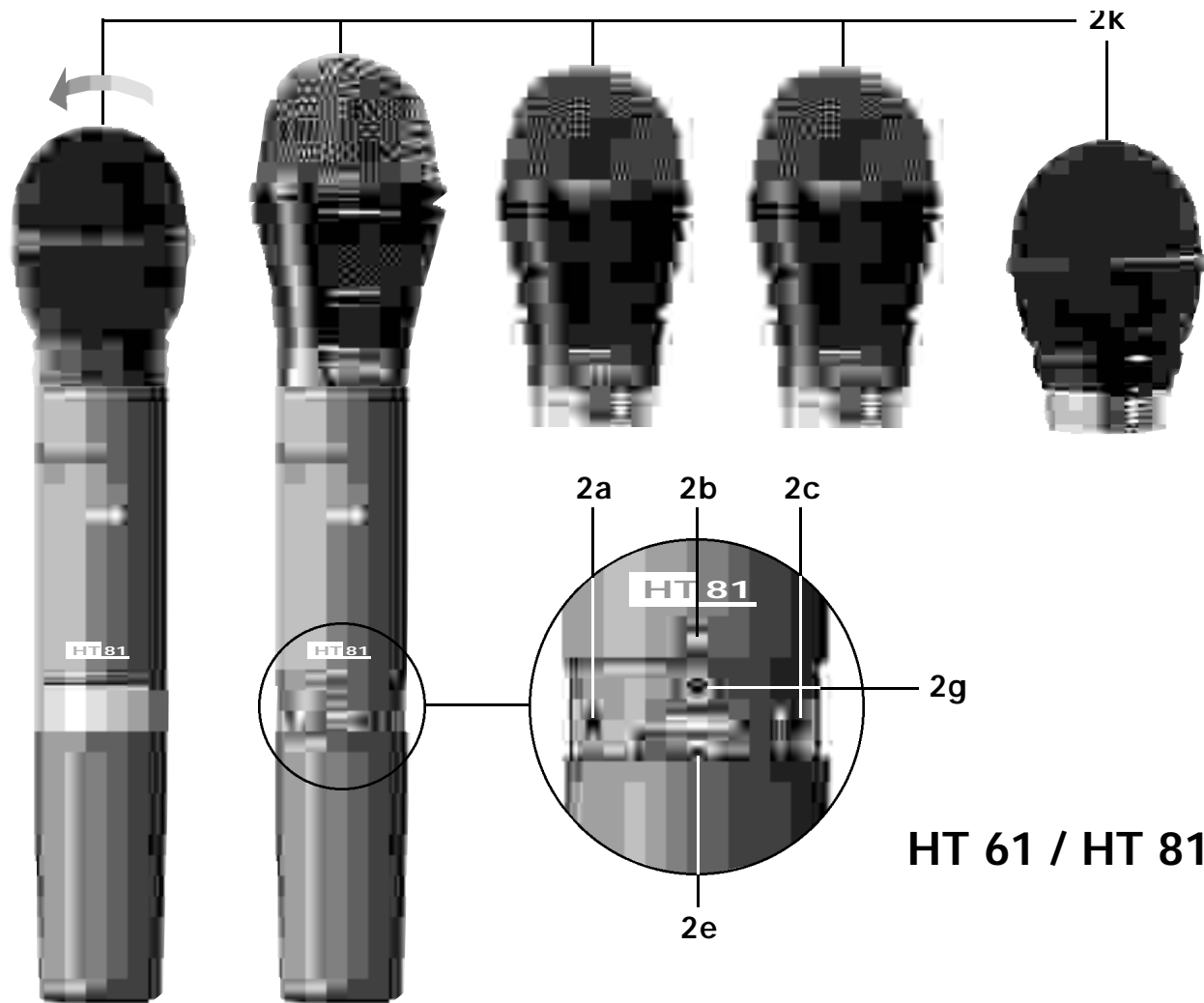
Wireless Microphone System



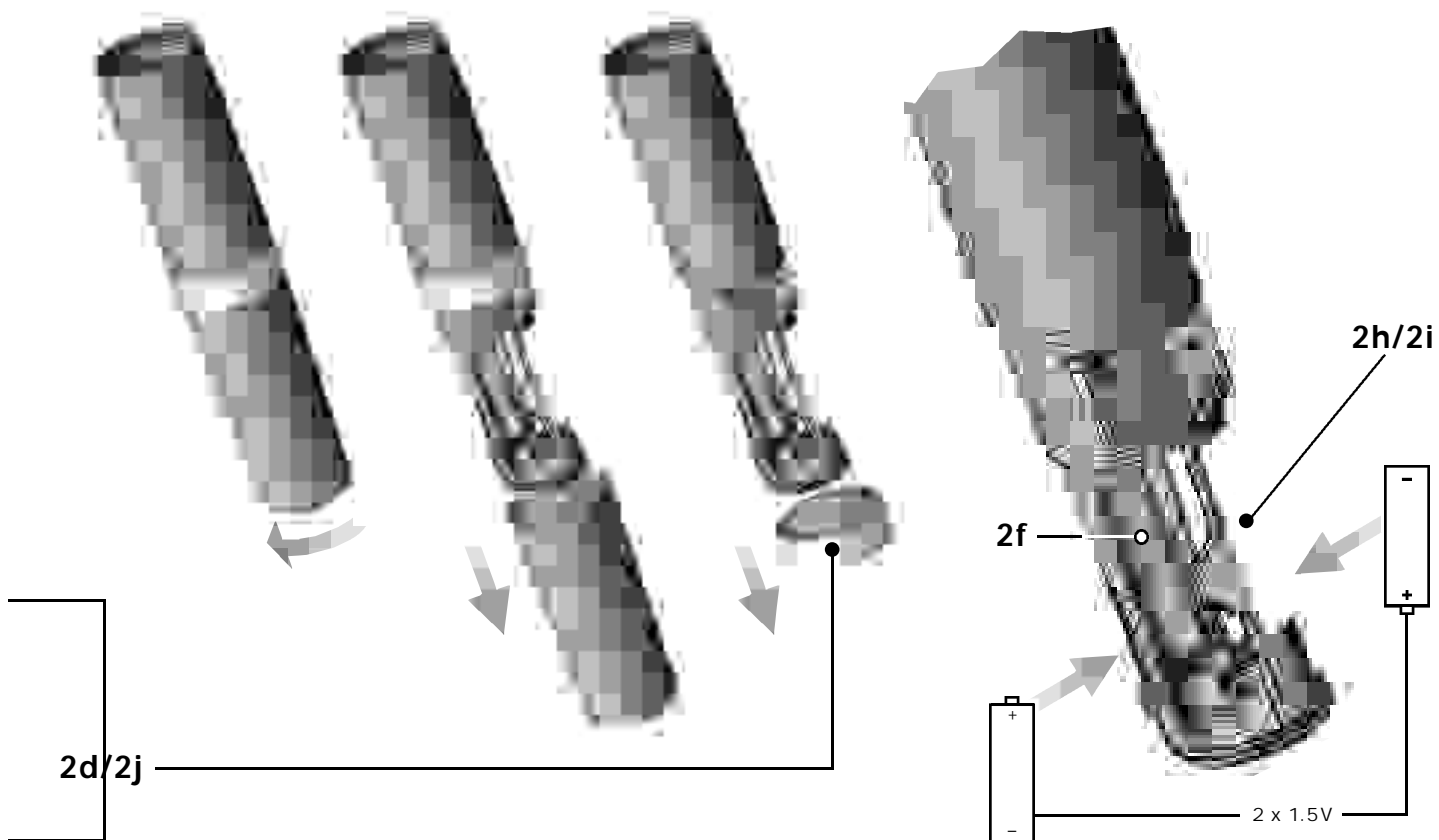
1k/1l

HT 61 / HT 81

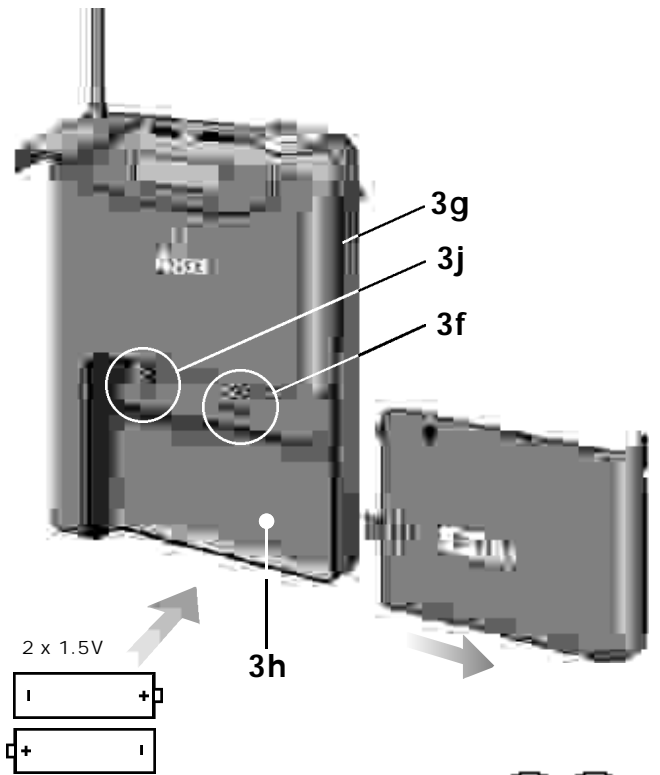
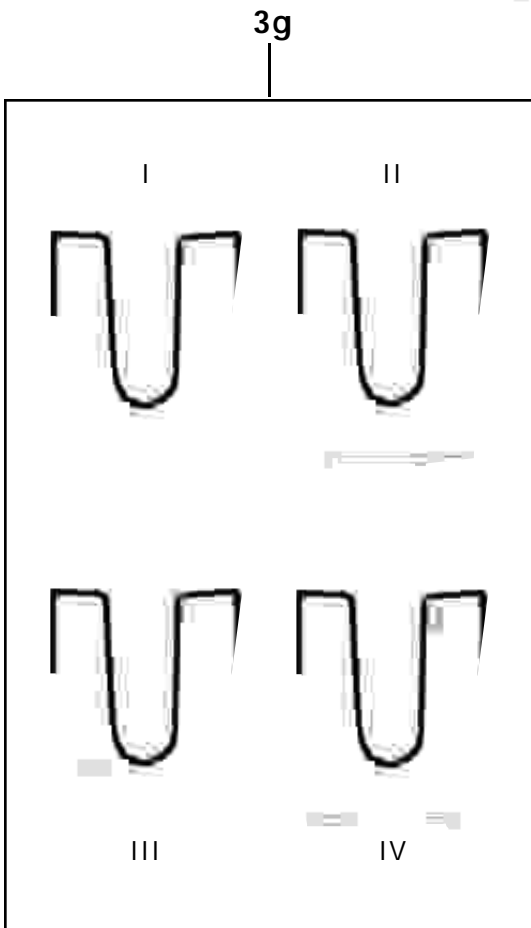
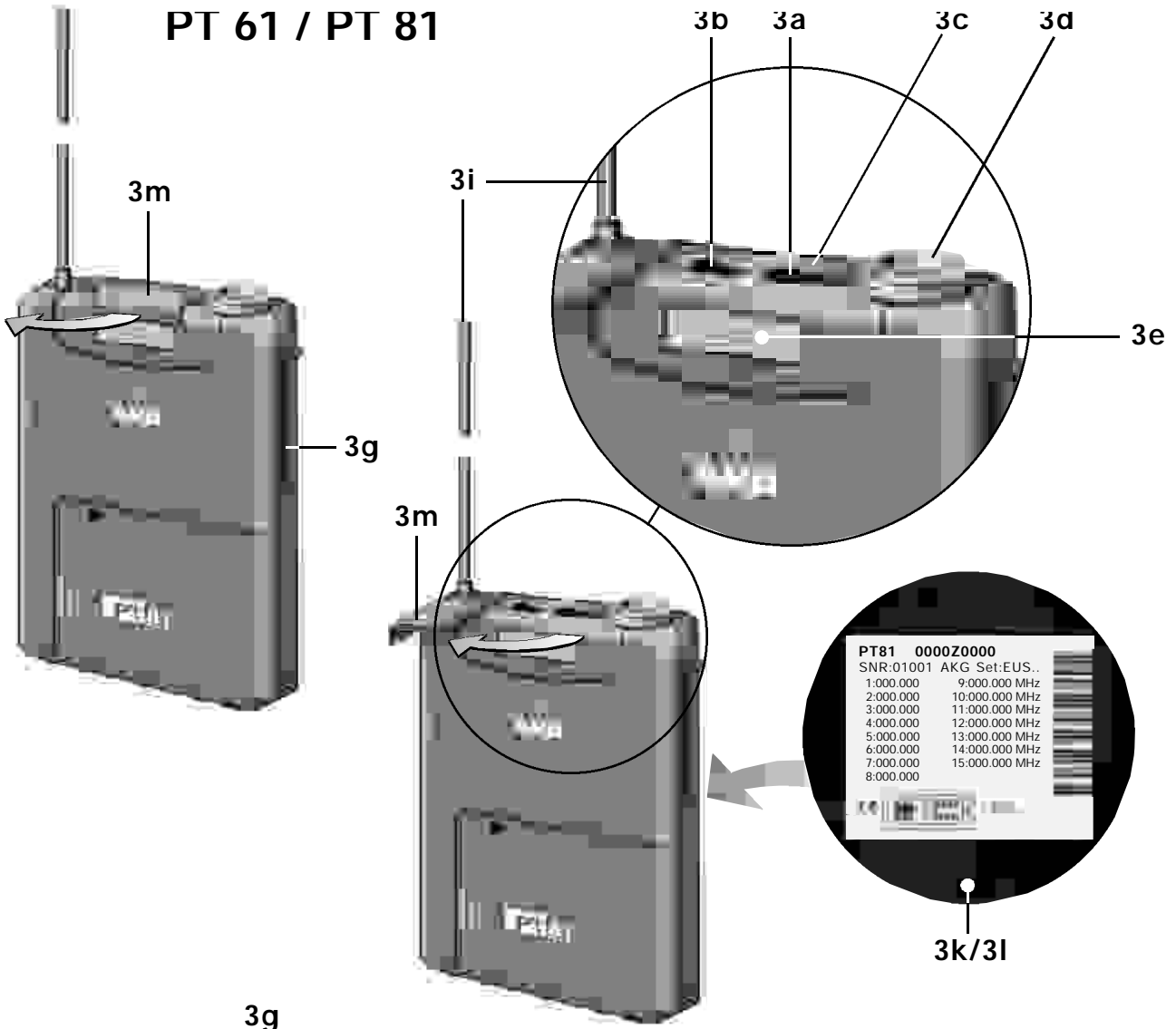




HT 61 / HT 81



PT 61 / PT 81





WMS 61

WMS 81



User Instructions

Contents

Page

FCC Statement	3
1. Introduction	3
2. Precautions	3
3. The WMS 61 and WMS 81 Systems	3
3.1. Handheld System	3
3.2. Bodypack System	3
3.3. Optional Accessories	3
4. Receiver	3
4.1. Controls	4
4.1.1. Front Panel	4
4.1.2. Rear Panel	4
4.2. Optional Accessories	4
5. Handheld Transmitter	4
5.1. Controls	4
5.2. Interchangeable Microphone Elements	5
5.3. Optional Accessories	5
6. Bodypack Transmitter	5
6.1. Controls	5
6.2. Microphones, Guitar Cable (optional)	5
6.3. Optional Accessories	5
7. Frequencies	5
7.1. Frequency Sets	5
7.2. Ordering Replacement Transmitters and/or Receivers	5
8. Multichannel Systems	5
9. Setting Up	6
9.1. Selecting the Carrier Frequency	6
9.1.1. Multichannel Systems	6
9.2. Handheld Transmitter	6
9.2.1. Microphone Element	6
9.2.2. Inserting, Testing, and Removing Batteries	6
9.3. Bodypack Transmitter	6
9.4. Replacing Transmitter Batteries	6
9.5. Receiver	7
9.5.1. Placement	7
9.5.2. Rack Mounting	7
9.5.3. Audio connection	7
9.5.4. Connecting Antennas	7
9.5.5. Connecting to Power	7
9.6. System Adjustments	7
9.5.1. Multichannel Systems	8
10. Cleaning	8
11. Specifications	9
11.1. WMS 61	9
11.2. WMS 81	9
12. Frequency Lists	10
12.1. WMS 61	10
12.1.1. Table 1	11
12.2. WMS 81	11

Please read this Manual carefully before operating the equipment.

FCC Statement

This equipment has been tested and found to comply with the limits for a Class B digital device, pursuant to Parts 74, 15, and 90 of the FCC Rules. These limits are designed to provide reasonable protection against harmful interference in a residential installation. This equipment generates, uses, and can radiate radio frequency energy and, if not installed and used in accordance with the instructions, may cause harmful interference to radio communications. However, there is no guarantee that interference will not occur in a particular installation. If this equipment does cause harmful interference to radio or television reception, which can be determined by turning the equipment off and on, the user is encouraged to try to correct the interference by one or more of the following measures:

- Reorient or relocate the receiving antenna.
- Increase the separation between the equipment and the receiver.
- Connect the equipment into an outlet on a circuit different from that to which the receiver is connected.
- Consult the dealer or an experienced radio/TV technician for help.

Shielded cables and I/O cords must be used for this equipment to comply with the relevant FCC regulations.

Changes or modifications not expressly approved in writing by AKG Acoustics may void the user's authority to operate this equipment.

This device complies with Part 15 of the FCC Rules. Operation is subject to the following two conditions: (1) this device may not cause harmful interference, and (2) this device must accept any interference received, including interference that may cause undesired operation.

1. Introduction

Thank you for selecting a wireless microphone system from AKG. The WMS 61 and WMS 81 systems are functionally identical. They provide the same controls and their only difference is the frequency range. The WMS 61 operates in the VHF range from 138 MHz to 250 MHz, the WMS 81 in the UHF range from 710 MHz to 869 MHz.

Please take a few minutes to read through this Manual. It contains essential information on how to make optimum use of your equipment. All instructions contained in the Manual refer to both the WMS 61 and WMS 81 except where otherwise noted. All illustrations show the respective WMS 81 models. Have fun!

2. Precautions

- 2.1. Spill no liquids on the equipment and do not drop any objects through the ventilation slots in the equipment.
- 2.2. Do not place the equipment near heat sources such as radiators, heating ducts, or amplifiers, etc. and do not expose it to direct sunlight, excessive dust, moisture, rain, mechanical vibrations, or shock.
- 2.3. Be sure to dispose of used batteries as required by local waste disposal rules. Never throw batteries into a fire (risk of explosion).

3. The WMS 61 and WMS 81 Systems

The WMS 61 and WMS 81 are available in two different configurations:

3.1. Handheld System

1 SR 61 or SR 81 Receiver

- 1 AC power adapter for 12 VDC/300 mA
- 1 RMU 60 19" rack mounting kit for 1 or 2 receivers including one blank panel
- 1 screwdriver

1 HT 61 or HT 81 Handheld Transmitter

- 2 AA size 1.5 V dry batteries
- 1 SA 43 stand adapter
- 1 adjustable protective ring for controls

3.2. Bodypack System

1 SR 61 or SR 81 Receiver

- 1 AC power adapter for 12 VDC/300 mA
- 1 RMU 60 19" rack mounting kit for 1 or 2 receivers including one blank panel
- 1 screwdriver

1 PT 61 or PT 81 Bodypack Transmitter

- 1 belt clip
- 2 AA size 1.5 V dry batteries

Check that the package contains all the parts listed above for your system. If anything is missing, please contact your AKG dealer.

3.3. Optional Accessories

PS 61 Power Splitter for remote antennas and up to four SR 61 receivers

RA 61 B Booster Antenna for WMS 61 multichannel systems

PS 81 Power Splitter for remote antennas and up to four SR 81 receivers

RA 81 B Booster Antenna for WMS 81 multichannel systems

PSU 01 Central Power Supply Unit for up to three power splitters for setting up WMS 61 or WMS 81 multichannel systems with up to ten channels

CH 60 plastic carrying case for one complete WMS 61 or WMS 81 system.

Color Coding Kit: Set of rings (for the HT 61/HT 81) and platelets (for ST 61/SR 81 and PT 61/PT 81) in various colors for identifying the individual channels of a multichannel system.

4. Receiver

The SR 61 is a stationary True Microcontrolled Diversity receiver for use with WMS 61 transmitters. The SR 61 operates in a sub-band up to 4 MHz wide of the 138 MHz to 250 MHz VHF carrier frequency range. The SR 61 can be switched to a maximum of 15 different carrier frequencies depending on local frequency allocations.

The SR 81 is identical to the SR 61 except that it operates in the 710 MHz to 869 MHz UHF range

4.1. Controls

4.1.1. Front Panel

- 1a POWER: Switches the power to the receiver ON and OFF.
- 1b VOLUME: The VOLUME pot matches the receiver's output level to the input sensitivity of your mixer or amplifier.
- 1c TCSQ: The TCSQ (Tone Code Squelch) automatic squelch circuit mutes the receiver if the received signal is too weak or the transmitter switched off, effectively suppressing the audible noise caused by an excessive drop in received signal strength. The squelch circuit is controlled by a pilot frequency in the transmitter signal and therefore needs no user-adjustable control.
- 1d CHANNEL: This rotary switch selects the desired carrier frequency or its alternative frequencies.
- 1e BATTERY HI, MID, LO: These three LEDs indicate the current status of the transmitter batteries:
 - HI, MID, and LO lighting constantly indicate the batteries will last for more than 6 hours (rechargeable batteries: 5 hours max.).
 - MID and LO lighting constantly indicate the batteries will last for more than 3 hours.
 - LO (red) lighting constantly indicates the batteries will last for 1 hour.
 - LO (red) blinking indicates the batteries will be down in less than 1 hour.When using rechargeable batteries, note that only MID and LO may light even if the batteries are fully charged. This means that depending on the capacity, quality, or age of the batteries their maximum life is approx. 4 hours.
- 1f MUTE LED: Lights red if the squelch is active. In this case the audio output will be muted. Note that the MUTE LED does **not** indicate the position of the MUTE switch on the transmitter!
- 1g RF LEDs: One yellow and four green LEDs indicate the received field strength of the transmitter signal. Only the yellow LED lighting indicates low field strength.
- 1h AF/PEAK LEDs: Indicate the received audio level.
 - The green LEDs lighting and the red LED flashing occasionally indicate optimum modulation.
 - If the LEDs do not light, the sensitivity setting on the transmitter is too low.
 - The red LED lighting constantly indicates overmodulation.
- 1i Diversity LEDs A and B: Indicate which of the two receiving antennas is active.
 - If you use remote antennas, only one LED lighting constantly indicates that the cable to the other antenna has broken.
- 1j Color Code: If you use the receiver within a multichannel system, you may remove the black plastic platelet and replace it with a colored platelet included in the optional Color Coding Kit to identify each channel by a different color.

4.1.2. Rear Panel

- 1k Carrier Frequency Table: A label listing the available frequencies is affixed to the bottom panel of the receiver.
- 1l Frequency Set Designation: The label on the bottom panel also indicates the designation of the Frequency Set.
- 1m POWER: Input connector for the supplied AC adapter.
- 1n AUDIO OUT UNBALANCED: Unbalanced audio output on a 1/4" mono jack for connecting to, e.g., a guitar amplifier.
- 1o AUDIO OUT BALANCED: Balanced 3-pin XLR audio output for connecting to, e.g., a microphone input on the mixing console.
- 1p BALANCED LINE/MIC: Switches the balanced audio output to line or microphone level. Therefore, you can connect the receiver to microphone or line level inputs as desired.

- 1q ANTENNA A, ANTENNA B: BNC sockets for connecting the two supplied receiving antennas. The SR 61 and SR 81 are diversity receivers and use two antennas in order to receive the transmitter signal at two different spots. The diversity electronics will automatically activate the antenna that delivers the better signal.

Each ANTENNA socket provides a 4.2 V/35 mA supply voltage for the optional RA 61 B or RA 81 B remote booster antennas.

In a multichannel setup using the optional PS 61 or PS 81 Power Splitter and optional PSU 01 Central Power Supply, the ANTENNA sockets are also used as inputs for the supply voltage delivered by the PSU 01. In this configuration, be sure not to use the supplied external AC adapter. For details on setting up multichannel systems, refer to the PS 81 or PS 81 Manual.

- 1r Screwdriver for adjusting GAIN and CHANNEL controls.

4.2. Optional Accessories

Color Coding Kit

5. Handheld Transmitter

The HT 61 handheld transmitter and matching microphone elements (optional) provide the same acoustic performance as the equivalent hardwire microphone versions. The microphone elements available for the HT 61 have been specifically designed for vocal use.

The HT 61 operates in a subband up to 4 MHz wide within the 138 MHz to 250 MHz VHF carrier frequency range. The HT 61 can be switched to a maximum of 15 different carrier frequencies depending on local frequency allocations.

The transmitter uses a dipole antenna integrated in the body.

The controls can be protected against accidental misadjustment collectively (2d) or individually with the supplied adjustable protective ring (2j).

The HT 81 is identical to the HT 61 except that it operates in the 710 MHz to 869 MHz UHF range

5.1. Controls

- 2a PWR: Switches the transmitter power ON ("I") and OFF ("O").
 - 2b Status LED: Indicates battery status and audio input overload.
 - LED glowing dimly: batteries are OK.
 - LED constantly lighting brightly: batteries will be dead in about 60 minutes.
 - LED illuminating brightly: audio input is overloaded.
 - 2c MIC: Mutes the audio signal (position "O") while power and carrier frequency remain ON.
 - 2d Color Code: If you use the transmitter in a multichannel system you can remove the black plastic ring and replace it with a colored ring from the optional Color Coding kit to identify each wireless channel by a different color.
 - 2e GAIN: This rotary pot allows you to match the microphone level to the transmitter's audio section.
 - 2f Battery Compartment: Refer to Section 9. Setting Up.
 - 2g CHANNEL: This rotary switch selects the desired carrier frequency (depending on local allocations) or switches between the carrier frequency and its alternative frequencies.
- Important:** Prior to selecting frequencies, switch the transmitter OFF.
- 2h Carrier Frequency Table: A label listing the available frequencies is affixed to the battery compartment.

- 2i Frequency Set Designation: The label inside the battery compartment also indicates the designation of the Frequency Set.
- 2j Adjustable protective ring: Protects the controls from being misadjusted accidentally.

5.2. Interchangeable Microphone Elements

The interchangeable microphone elements (2k) D 880 WL1, D 3700 WL1, D 3800 WL1, C 5900 WL1, and C 535 WL1 are acoustically and mechanically identical to the equivalent hardwire versions. They feature the same transducer capsules and mechanical construction.

Extremely high gain before feedback, optimum handling noise rejection, ultimate protection from damage, and an integrated wind and pop screen are only the most impressive features of these microphones. For more details, refer to the respective AKG brochures.

5.3. Optional Accessories

- W 880** foam windscreen for D 880 WL1
- W 3001** foam windscreen for D 3700 WL1 and C 5900 WL1
- W 23** foam windscreen for C 535 WL1
- Color Coding Kit**

6. Bodypack Transmitter

You can use the PT 61 bodypack transmitter with both dynamic microphones and condenser microphones operating on a supply voltage of approx. 7 V. You may also connect an electric guitar, electric bass, or remote keyboard.

The PT 61 operates in a subband up to 4 MHz wide of the 138 MHz to 250 MHz VHF carrier frequency range. The HT 61 can be switched to a maximum of 15 different carrier frequencies depending on local frequency allocations.

The PT 81 is identical to the PT 61 except that it operates in the 710 MHz to 869 MHz UHF range

6.1. Controls

- 3a **POWER:** Switches the transmitter power ON ("1") and OFF ("0").
- 3b **MIC:** Mutes the audio signal (position "0") while power and carrier frequency remain ON.
- 3c **Status LED:** Indicates battery status and audio input overload.
 - LED glowing dimly: batteries are OK.
 - LED constantly lighting brightly: batteries will be dead in about 60 minutes.
 - LED illuminating brightly: audio input is overloaded.
- 3d **Audio Input:** 3-pin mini XLR connector with both mic and line level pins that automatically match the connector pinout of the microphone or optional MKG/L guitar cable.
- 3e **Color Code:** If you use the transmitter within a multichannel system, you may remove the black plastic platelet and replace it with a colored platelet included in the optional Color Coding Kit to identify each channel by a different color.
- 3f **CHANNEL:** This rotary switch selects the desired carrier frequency.

Important: Prior to selecting frequencies, switch the transmitter OFF.

- 3g **Belt Clip** for fixing the transmitter to your belt.
- 3h **Battery Compartment:** Refer to Section 9. Setting Up.
- 3i **Antenna:** Permanently connected, flexible antenna.
- 3j **GAIN:** This rotary pot allows you to match the microphone or instrument level to the transmitter's audio section.

- 3k **Carrier Frequency Table:** A label listing the available frequencies is affixed to the transmitter rear panel.
- 3l **Frequency Set Designation:** The label on the rear panel also indicates the designation of the Frequency Set.
- 3m **Security Cover:** Protects the POWER and MIC switches from being actuated unintentionally.

6.2. Microphones, Guitar Cable (optional)

The following AKG microphones have been designed specifically for direct connection to the audio input of the PT 61 or PT 81:

- C 417 L**
- C 419 L**
- C 420 L**
- CK 77 L**

The **MKG/L** guitar cable from AKG lets you connect an electric guitar, electric bass, or remote keyboard to the bodypack transmitter.

6.3. Optional Accessories

- CB 60** bag
- Color Coding Kit**

7. Frequencies

The transmitter and receiver of your WMS 61 or WMS 81 system have been factory programmed for up to 15 selectable carrier frequencies. The carrier frequency label (1k) on the receiver, (2g) on the handheld transmitter, or (3k) on the bodypack transmitter lists the Frequency Set your WMS 61 or WMS 81 system uses and all available carrier frequencies.

7.1. Frequency Sets

Prior to powering up your WMS 61 or WMS 81 system, check that the transmitter and receiver use the same Frequency Set. If they do not, you may not be able to find a common carrier frequency for the transmitter and receiver.

For currently available Frequency Sets and frequencies suited for intermodulation-free simultaneous operation, refer to the Frequency Lists in section 12.

7.2. Ordering Transmitters and Receivers

If you want to order additional transmitters or receivers operating on the same set of frequencies as your original equipment, be sure to state the designation of your original Frequency Set (1k/1l, 2l, 3k/3l) and the serial number of the original device. We need this information to make sure your new equipment will be compatible with the original units.

8. Multichannel Systems

Using optional RA 61 B or RA 81 B remote booster antennas, one to three PS 61 or PS 81 Power Splitters, and a PSU 01 Central Power Supply you can set up multichannel systems with a maximum of ten receivers and only two remote antennas. For detailed instructions on how to set up and operate multichannel systems refer to the PS 61 or PS 81 Manual.

In each carrier frequency table (1k, 2h, 3k), the basic frequencies you can use simultaneously and without risk of intermodulation are marked with *.

If you have any questions regarding allocated frequencies contact your dealer, the competent authority, your AKG representative, or the AKG head office in Vienna, Austria.

9. Setting Up

Prior to connecting the receiver to AC power and inserting the batteries into the transmitter, set the transmitter and receiver to the same carrier frequency. The carrier frequency tables on the transmitter (2h, 3k) and receiver (1k) list the channel number corresponding to each carrier frequency.

9.1. Selecting the Carrier Frequency

1. **Handheld transmitter:** Unscrew the battery compartment cover and the color code ring (2d or 2j) CCW.

Bodypack transmitter: Open the battery compartment (3h).

All controls are now accessible.

2. Use the supplied screwdriver (1r) to set the CHANNEL control (2g) on the handheld transmitter or (3f) on the bodypack transmitter to the desired channel.

3. Set the CHANNEL control (1d) on the receiver to the same channel as the transmitter.

Important: Be sure to switch power to the transmitter OFF every time before changing the carrier frequency. The new carrier frequency will not be activated before you switch the transmitter back ON. (If you change the carrier frequency while the transmitter is ON, the transmitter will remain tuned to the old carrier frequency.)

9.1.1. Multichannel Systems

1. Be sure to assign a separate carrier frequency to each transmission channel (transmitter + receiver).

2. Set the transmitter and receiver to one of the frequencies marked with * in the carrier frequency tables (1k, 2h, 3k).

Note: If reception on the selected carrier frequency is disturbed, set the **carrier frequencies for all channels** up or down one or two notches using the respective CHANNEL controls (1d, 2g, 3f) on each transmitter and receiver.

This is necessary to provide the minimum frequency spacing required for intermodulation-free multichannel operation.

Important: Do not operate two or more channels on the same frequency at the same time and location. This would cause unwanted noise due to radio interference.

9.2. Handheld Transmitter

9.2.1. Microphone Element

Prior to switching the transmitter on, screw the microphone element CW onto the thread on the transmitter. All electrical connections will be made automatically.

9.2.2. Inserting, Testing, and Removing Batteries

1. Make sure that the end of the ribbon fixed inside the battery compartment (2f) will stick out of the battery compartment (2f). (The ribbon is needed for removing the batteries.)

2. Insert the supplied batteries into the battery compartment (2f) conforming to the polarity marks.
The transmitter will not function with incorrectly inserted batteries.

3. Set the PWR switch to "I" to switch the power to the transmitter on.

The status LED (2b) will flash momentarily. If the batteries are in good condition, the status LED (2b) will continue glowing dimly. When the status LED (2b) illuminates brightly the batteries will be dead within about 90 minutes. Replace the batteries with new ones as soon as possible.

If the status LED (2b) fails to illuminate the batteries are dead. Insert new batteries.

4. Screw the supplied protective ring (2j) and the battery compartment cover back onto the transmitter CW. You can rotate the protective ring (2j) so that any one of the controls will be accessible and all others covered (B to E) and thus protected from being misadjusted unintentionally.

Note: For easy channel identification in a multichannel setup, you can install a different-color protective ring included in the optional Color Coding Kit. These protective rings are adjustable, too.

Note: If you prefer to cover all controls, reinstall the original color code ring (2d) **after adjusting the system** as described in section 9.6.

5. **Removing batteries:** Pull the ribbon outward to release the batteries from the battery compartment (2f) and remove the batteries.

9.3. Bodypack Transmitter

1. Insert the supplied batteries into the battery compartment (3h) conforming to the polarity marks.

The transmitter will not function with incorrectly inserted batteries.

2. Close the battery compartment (3h). The GAIN control (3j) remains accessible through an opening in the battery compartment cover.

3. Connect your microphone -- or your instrument using an optional MKG/L guitar cable -- to the audio input (3d).

4. Rotate the security cover (3m) CW to uncover the switches.

5. Set the POWER switch (3a) to "I" to switch the power to the transmitter on.

The status LED (3c) will flash momentarily. If the batteries are in good condition, the status LED (3c) will continue glowing dimly. When the status LED (3c) illuminates brightly the batteries will be dead within about 90 minutes. Replace the batteries with new ones as soon as possible.

If the status LED (3c) fails to illuminate the batteries are dead. Insert new batteries.

6. Snap the security cover (3m) back over the switches CCW.

You can wear the transmitter inside a shirt or jacket pocket, fix it to your belt with the belt clip (3g), or attach it to your body with adhesive bandage.

Important: Make sure the antenna will hang down freely, without being covered by the body.

Note: For easy channel identification in a multichannel setup, you can replace the snap fitted color code platelet (3e) with a different-color platelet included in the optional Color Coding Kit.

9.4. Replacing Transmitter Batteries

In order to ensure proper functioning of the BATTERY status display on the receiver, make sure to

- use 2 new batteries of the same type and make only;
- check that the batteries were not used for at least two hours prior to inserting them; and
- do not remove batteries before they are dead (the BATTERY LO LED on the receiver will flash).

If you use rechargeable batteries, be sure to use only high quality branded batteries, e.g., from SANYO. Note that the discharge curve of any rechargeable battery will change over time. Therefore, the BATTERY display on the receiver may operate less accurately with older rechargeable batteries.

9.5. Receiver

9.5.1. Placement

Reflections off metal parts, walls, ceilings, etc. or the shadow effects of musicians and other people may weaken or cancel the direct transmitter signal.

For best results, place the receiver as follows:

1. Place the receiver near the performance area (stage). Make sure, though, that the transmitter will never get any closer to the receiver than 16 ft. (5 m). Optimum separation is 10 ft (3 m).
2. There should always be a direct line of sight between the transmitter and receiver.
3. Place the receiver at least 5 ft. (1.5 m) away from any big metal objects, walls, scaffolding, ceilings, etc.

You can either use the receiver free-standing or mount it in a 19" rack using the supplied RMU 60 rack mounting kit.

9.5.2. Rack Mounting

Mounting a Single Receiver

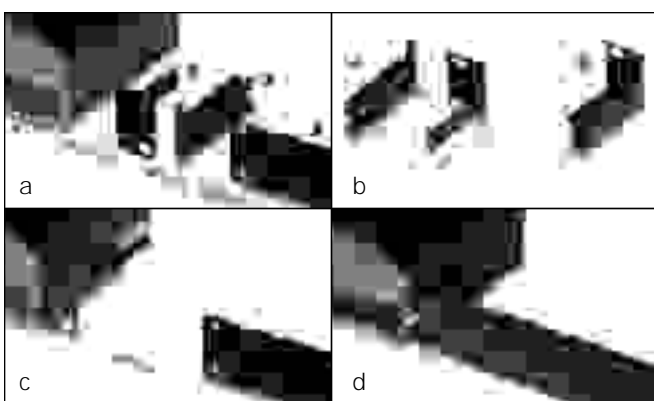


Fig. 1: Installing a single receiver in a 19" rack.

1. Place a clamping slide (3) on each rack ear (2), checking that the pegs on the clamping slides (3) engage in the fixing holes on the rack ears (2) as shown in figs. 1a and 1b.
2. Slide the clamping slides (3) and rack ears (2) into the fixing rails on both sides of the receiver (1) from rear to front as shown in fig. 1 c.
3. Tighten the two Phillips screws in the clamping slides (3) CW to fix the rack ears (2) on the receiver (1).
4. Use the supplied screws to fix the supplied blank panel to the left or right rack ear (2) as shown in fig. 1d.
5. Use the supplied installation screws to install the receiver (1) in the rack.

Mounting Two Receivers Side by Side

1. Fix one rack ear (2) to the outside panel of each receiver (1) referring to steps 1 through 3 above.
2. Insert a clamping slide (3) WITH NO RACK EAR (2) into the fixing rails on the INSIDE PANEL of one receiver (1).
3. Insert the receiver (1) with the clamping slide (3) on its inside panel into the fixing rails on the inside panel of the other receiver (1).
4. Tighten the two Phillips screws in the inside clamping slide (3) CW to connect the two receivers (1).
5. Use the supplied installation screws to install the receiver (1) in the rack.

9.5.3. Audio Connections

Connect one of the AUDIO OUT sockets to the desired input:

- BALANCED socket (1o) - XLR cable - microphone input: set

BALANCED LINE/MIC switch (1p) to MIC.

- BALANCED socket (1o) - XLR cable - line input: set BALANCED LINE/MIC switch (1p) to LINE.
- UNBALANCED jack (1n) - 1/4" jack cable - unbalanced 1/4" microphone or line input jack. (BALANCED LINE/MIC switch (1p) position is uncritical.)

Important: Never use the two AUDIO OUT sockets simultaneously! This may cause signal loss or increased noise.

9.5.4. Connecting Antennas

1. Connect one of the two supplied antennas to the ANTENNA A BNC input and the other one to the ANTENNA B input on the receiver rear panel.
2. Point the antennas upward and slightly outward to form a "V".
3. **SR 61:** For optimum reception, make sure to extend the two telescoping antennas exactly as far as specified for each Frequency Set in Table 1 on page 51.

SR 81: Since the SR 81 is a UHF receiver, it uses fixed-length antennas that you do not need to extend.

9.5.5. Connecting to Power

1. **Check that the AC mains voltage stated on the supplied AC adapter is identical to the AC mains voltage available where you will use your system.** Using the AC adapter with a different AC voltage may cause irreparable damage to the unit.
2. Plug the feeder cable on the supplied AC adapter into the POWER socket (1m) on the receiver.
3. Bend part of the feeder cable into a bight, pass the bight through the opening in the lower part of the screwdriver support, and place the end of the bight snugly against the strain relief hook above the POWER socket (1m).
4. Plug the power cable on the supplied AC adapter into a convenient power outlet.
4. Switch the receiver ON with the POWER switch (1a).

Note: For easy channel identification in a multichannel setup, you can replace the snap fitted color code platelet (1j) with a different-color platelet included in the optional Color Coding Kit.

9.6. System Adjustments

1. **Handheld transmitter:** Using the supplied screwdriver (1r), set the GAIN control (2e) so that on the receiver the green AF LEDs (1h) will light and the red PEAK LED (1h) on the receiver as well as the status LED (2b) on the transmitter will only flash on the loudest signal peaks.
Bodypack transmitter: Using the supplied screwdriver (1r), set the GAIN control (3j) so that the green AF LEDs (1h) will light and the red PEAK LED (1h) on the receiver as well as the status LED (2b) on the transmitter will only flash on the loudest signal peaks.
2. The red PEAK LED (1h) on the receiver and/or the status LED (2b, 3c) on the transmitter lighting brightly means the transmitter is overloaded. Turn the GAIN control (2e) or (3j) on the transmitter CCW to the point that the PEAK (1h) and status (3c) LEDs will only flash occasionally.
3. Set the VOLUME control (1b) on the receiver so that the receiver output will optimally drive the connected device (e.g., mixer input). Refer to the instruction manual for the connected device.
4. Check the performance area for "dead spots", i.e., places where the field strength seems to drop and reception deteriorates. If you find any dead spots, try to eliminate them by repositioning the receiver. If this does not help, avoid the dead spots.
5. Check the field strength of the received signal. If the RF LOW

LED (1g) lights, reposition the receiver and/or transmitter such that field strength will increase back to optimum (OK LED (1g) illuminating).

6. The MUTE LED (1f) on the receiver illuminating means the squelch is active.

Remedies: Switch the transmitter ON or move closer to the receiver to the point that the MUTE LED (1f) will extinguish.

9.6.1. Multichannel Systems

If reception on the selected carrier frequency is disturbed, set the **carrier frequencies for all channels** up or down one or two notches using the respective CHANNEL controls (1d, 2g, 3f) on each transmitter and receiver.

This is necessary to provide the minimum frequency spacing required for intermodulation-free multichannel operation.

10. Cleaning

To clean the transmitter and receiver surfaces, use a soft cloth moistened with methylated spirits or alcohol.

11. Specifications

11.1. WMS 61

	HT 61	PT 61	SR 61
Carrier frequency	138 to 142 MHz/169 to 250 MHz		
Modulation	FM		
Audio bandwidth	50 to 20,000 Hz		
Frequency stability (-10°C to +50°C)	±10 ppm		
Rated deviation	30 kHz (22.5 kHz AM)		
T.H.D. at 1 kHz	<0.8%		<0.5%
Compander	Yes		
Signal/noise ratio	typ. 50 dB(A)		>100 dB(A)
Limiter	Yes		
RF output	10 mW		
Current consumption	typ. 150 mA	170 mA	220 mA
Power requirement	2x1.5 V AA size batteries		120/230 V AC, 50/60 Hz
Battery life	>12 hours	>10 hours	
Input sensitivity			typ. -95 dBm
Audio input level for rated deviation	350 mV/1 kHz	1400 mV/1 kHz	
Input impedance	220 k	220 k //660 pF	
Condenser microphone power supply			6 V/6.8 k on pin 3
Squelch threshold			-95 dBm (fixed)
Pilot tone	32.678 kHz	32.678 kHz	
Audio output			balanced XLR: switchable between microphone and line levels; typ. 30 dB unbalanced XLR: 6 dBm unbalanced 1/4" jack: 0 dBm
Size (WxDxH)	240 x 36 dia. mm (9.4 x 1.4 in.)	92 x 65 x 20 mm (3.6 x 2.6 x 0.8 in.)	210 x 170 x 42 mm (8.3 x 6.7 x 1.7 in.)
Net weight	245 g (8.7 oz.)	76 g (2.7 oz.)	470 g (16.6 oz.)

11.2. WMS 81

	HT 81	PT 81	SR 81
Carrier frequency	710 to 869 MHz		
Modulation	FM		
Audio bandwidth	50 to 20,000 Hz		
Frequency stability (-10°C to +50°C)	±10 ppm		
Rated deviation	30 kHz		
T.H.D. at 1 kHz	<0.5%		<0.4%
Compander	Yes		
Signal/noise ratio	typ. 50 dB(A)		>100 dB(A)
Limiter	Yes		
RF output	10 mW		
Current consumption	typ. 170 mA	180 mA	240 mA
Power requirement	2x1.5 V AA size batteries		120/230 V AC, 50/60 Hz
Battery life	>10 hours	>8 hours	
Input sensitivity			typ. -95 dBm
Audio input level for rated deviation	350 mV/1 kHz	1400 mV/1 kHz	
Input impedance	220 k	220 k //320 pF	
Condenser microphone power supply			6 V/6.8 k on pin 3
Pilot tone	32.678 kHz	32.678 kHz	
Squelch threshold			-95 dBm (fixed)
Audio output			balanced XLR: switchable between microphone and line levels; typ. 30 dB unbalanced XLR: 6 dBm unbalanced 1/4" jack: 0 dBm
Size (WxDxH)	240 x 36 dia. mm (9.4 x 1.4 in.)	92 x 65 x 20 mm (3.6 x 2.6 x 0.8 in.)	210 x 170 x 42 mm (8.3 x 6.7 x 1.7 in.)
Net weight	245 g (8.7 oz.)	76 g (2.7 oz.)	470 g (16.6 oz.)

This product conforms to ETS 300.422 and ETS 300.445 as well as Parts 15 (receiver), 74, and 90 (traveler) of the FCC Rules.

12. Frequency Lists

12.1 WMS 61





Set: DK		Set: UK1		Set: AT	
CHANNEL	FREQ.	CHANNEL	FREQ.	CHANNEL	FREQ.
0	OFF	0	OFF	0	OFF
1	138.250MHZ*	1	173.800MHZ*	1	246.300MHZ*
2	138.700MHZ	2	174.100MHZ	2	247.100MHZ*
3	138.800MHZ*	3	174.500MHZ*	3	247.500MHZ
4	139.050MHZ	4	174.800MHZ	4	248.600MHZ*
5	139.750MHZ*	5	175.000MHZ*	5	248.600MHZ
6	142.075MHZ	6	175.000MHZ	6	248.600MHZ
7	142.075MHZ	7	175.000MHZ	7	248.600MHZ
8	142.075MHZ	8	175.000MHZ	8	248.600MHZ
9	142.075MHZ	9	175.000MHZ	9	248.600MHZ
A	142.075MHZ	A	175.000MHZ	A	248.600MHZ
B	142.075MHZ	B	175.000MHZ	B	248.600MHZ
C	142.075MHZ	C	175.000MHZ	C	248.600MHZ
D	142.075MHZ	D	175.000MHZ	D	248.600MHZ
E	142.075MHZ	E	175.000MHZ	E	248.600MHZ
F	142.075MHZ	F	175.000MHZ	F	248.600MHZ

Set: EUS7		Set: EUS8a		Set: EUS8b	
CHANNEL	FREQ.	CHANNEL	FREQ.	CHANNEL	FREQ.
0	OFF	0	OFF	0	OFF
1	176.000MHZ	1	182.000MHZ	1	184.150MHZ
2	176.125MHZ	2	182.125MHZ	2	184.275MHZ
3	176.250MHZ*	3	182.250MHZ*	3	184.400MHZ*
4	176.375MHZ	4	182.375MHZ	4	184.525MHZ
5	176.500MHZ	5	182.500MHZ	5	184.650MHZ
6	176.350MHZ	6	182.400MHZ	6	184.600MHZ
7	176.475MHZ	7	182.525MHZ	7	184.725MHZ
8	176.600MHZ*	8	182.650MHZ*	8	184.850MHZ*
9	176.725MHZ	9	182.775MHZ	9	184.975MHZ
A	176.850MHZ	A	182.900MHZ	A	185.100MHZ
B	176.850MHZ	B	182.950MHZ	B	185.200MHZ
C	176.975MHZ	C	183.075MHZ	C	185.325MHZ
D	177.100MHZ*	D	183.200MHZ*	D	185.450MHZ*
E	177.225MHZ	E	183.325MHZ	E	185.575MHZ
F	177.350MHZ	F	183.450MHZ	F	185.700MHZ

Set: EUS9		Set: EUS10		Set: EUS11	
CHANNEL	FREQ.	CHANNEL	FREQ.	CHANNEL	FREQ.
0	OFF	0	OFF	0	OFF
1	190,175MHZ	1	196,000MHZ	1	198.125MHZ
2	190,300MHZ	2	196,125MHZ	2	198.250MHZ
3	190,425MHZ*	3	196,250MHZ*	3	198.375MHZ*
4	190,550MHZ	4	196,375MHZ	4	198.500MHZ
5	190,675MHZ	5	196,500MHZ	5	198.625MHZ
6	190,675MHZ	6	196,575MHZ	6	198.550MHZ
7	190,800MHZ	7	196,700MHZ	7	198.675MHZ
8	190,925MHZ*	8	196,825MHZ*	8	198.800MHZ*
9	191,050MHZ	9	196,950MHZ	9	198.925MHZ
A	191,175MHZ	A	197,075MHZ	A	199.050MHZ
B	191,300MHZ	B	196,925MHZ	B	199.150MHZ
C	191,425MHZ	C	197,050MHZ	C	199.275MHZ
D	191,550MHZ	D	197,175MHZ*	D	199.400MHZ*
E	191,675MHZ	E	197,300MHZ	E	199.525MHZ
F	191,800MHZ	F	197,425MHZ	F	199.650MHZ

Set: EUS12		Set: EUS13		Set: RS	
CHANNEL	FREQ.	CHANNEL	FREQ.	CHANNEL	FREQ.
0	OFF	0	OFF	0	OFF
1	204.200MHZ	1	214,550MHZ	1	180.000MHZ
2	204.325MHZ	2	214,675MHZ	2	180.125MHZ
3	204.450MHZ*	3	214,800MHZ*	3	180.250MHZ*
4	204.575MHZ	4	214,925MHZ	4	180.375MHZ
5	204.700MHZ	5	215,050MHZ	5	180.500MHZ
6	204.825MHZ	6	214,900MHZ	6	180.375MHZ
7	204.950MHZ	7	215,025MHZ	7	180.500MHZ
8	205.075MHZ*	8	215,150MHZ*	8	180.625MHZ*
9	205.200MHZ	9	215,275MHZ	9	180.750MHZ
A	205.325MHZ	A	215,400MHZ	A	180.875MHZ
B	205.200MHZ	B	215,500MHZ	B	180.900MHZ
C	205.325MHZ	C	215,625MHZ	C	181.025MHZ
D	205.450MHZ*	D	215,750MHZ*	D	181.150MHZ*
E	205.575MHZ	E	215,875MHZ	E	181.275MHZ
F	205.700MHZ	F	216,000MHZ	F	181.400MHZ

12.1.1 Table 1

Set	Antenna sections	
AT1	3	
EUS10	4	
EUS11	4	
EUS12	4	
EUS13	4	
US1a	5	
US1b	5	
UK1	5	
EUS7	5	
RS	5	
EUS8a	5	
EUS8b	5	
EUS9	5	
DK	7	

12.2 WMS 81

Set: NZ2		Set: UK69A (UKSpot)		Set: UK69B (UKSpot)	
CHANNEL	FREQ.	CHANNEL	FREQ.	CHANNEL	FREQ.
0	OFF	0	OFF	0	OFF
1	833.200MHZ	1	854.900MHZ*	1	858.200MHZ*
2	833.400MHZ*	2	855.275MHZ*	2	860.400MHZ*
3	833.600MHZ	3	856.175MHZ*	3	860.900MHZ*
4	833.800MHZ	4	857.625MHZ*	4	860.900MHZ
5	834.000MHZ*	5	857.625MHZ	5	860.900MHZ
6	834.200MHZ	6	857.625MHZ	6	860.900MHZ
7	834.400MHZ	7	857.625MHZ	7	860.900MHZ
8	834.600MHZ	8	857.625MHZ	8	860.900MHZ
9	834.800MHZ*	9	857.625MHZ	9	860.900MHZ
A	835.000MHZ	A	857.625MHZ	A	860.900MHZ
B	835.200MHZ	B	857.625MHZ	B	860.900MHZ
C	835.400MHZ	C	857.625MHZ	C	860.900MHZ
D	835.600MHZ	D	857.625MHZ	D	860.900MHZ
E	835.800MHZ*	E	857.625MHZ	E	860.900MHZ
F	836.000MHZ	F	857.625MHZ	F	860.900MHZ

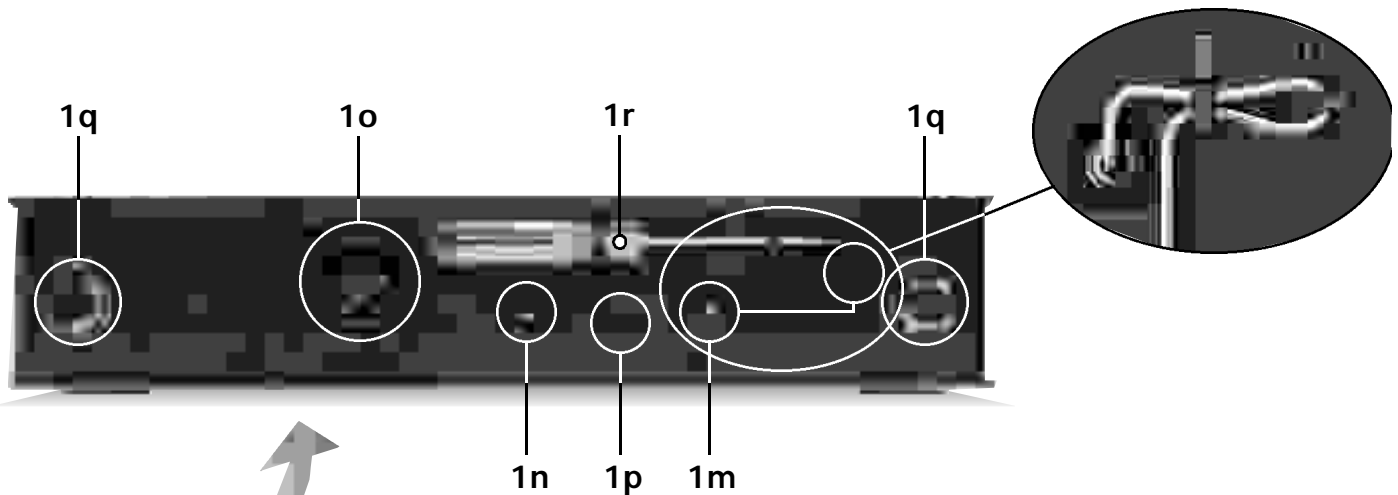
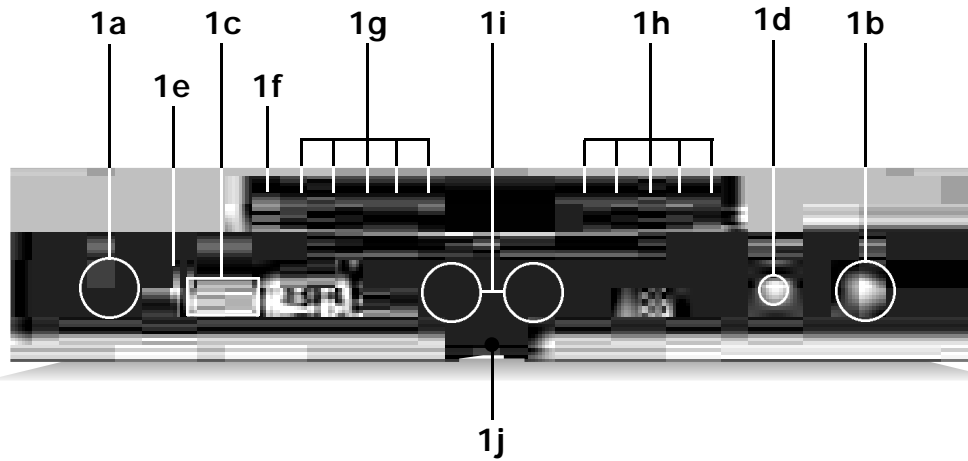
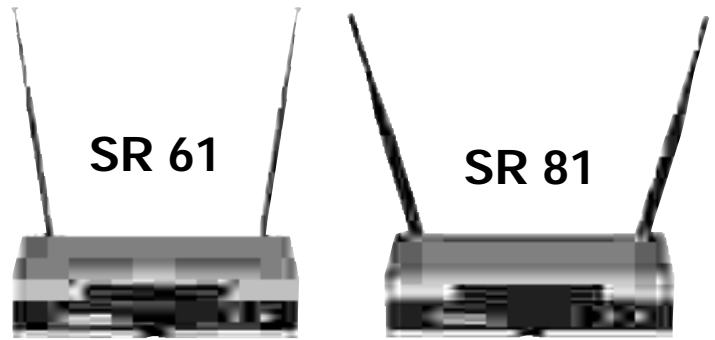
Set: US54		Set: US55		Set: US58	
CHANNEL	FREQ.	CHANNEL	FREQ.	CHANNEL	FREQ.
0	OFF	0	OFF	0	OFF
1	710.200MHz	1	719.000MHz	1	734.400MHz
2	710.400MHz*	2	719.200MHz	2	734.600MHz*
3	710.600MHz	3	719.400MHz	3	734.800MHz
4	710.800MHz	4	719.600MHz	4	735.000MHz
5	711.000MHz*	5	719.800MHz*	5	735.200MHz
6	711.200MHz	6	720.000MHz	6	735.400MHz
7	711.400MHz	7	720.200MHz	7	735.600MHz
8	711.600MHz	8	720.400MHz	8	735.800MHz
9	711.800MHz*	9	720.600MHz*	9	736.000MHz*
A	712.000MHz	A	720.800MHz	A	736.200MHz
B	712.200MHz	B	721.000MHz	B	736.400MHz
C	712.400MHz	C	721.200MHz	C	736.600MHz
D	712.600MHz	D	721.400MHz	D	736.800MHz
E	712.800MHz*	E	721.600MHz*	E	737.000MHz*
F	713.000MHz	F	721.800MHz	F	737.200MHz

Set: US59		Set: EU58		Set: EU59	
CHANNEL	FREQ.	CHANNEL	FREQ.	CHANNEL	FREQ.
0	OFF	0	OFF	0	OFF
1	742.800MHz	1	770.600MHz	1	777.600MHz
2	743.000MHz*	2	770.800MHz*	2	777.800MHz*
3	743.200MHz	3	771.000MHz	3	778.000MHz
4	743.400MHz	4	771.200MHz	4	778.200MHz
5	743.600MHz*	5	771.400MHz*	5	778.400MHz*
6	743.800MHz	6	771.600MHz	6	778.600MHz
7	744.000MHz	7	771.800MHz	7	778.800MHz
8	744.200MHz	8	772.000MHz	8	779.000MHz
9	744.400MHz*	9	772.200MHz*	9	779.200MHz*
A	744.600MHz	A	772.400MHz	A	779.400MHz
B	744.800MHz	B	772.600MHz	B	779.600MHz
C	745.000MHz	C	772.800MHz	C	779.800MHz
D	745.200MHz	D	773.000MHz	D	780.000MHz
E	745.400MHz*	E	773.200MHz*	E	780.200MHz*
F	745.600MHz	F	773.400MHz	F	780.400MHz

Set: EU60		Set: EU62		Set: EU63	
CHANNEL	FREQ.	CHANNEL	FREQ.	CHANNEL	FREQ.
0	OFF	0	OFF	0	OFF
1	785.600MHz	1	802,525MHz	1	812,775 MHz
2	785.800MHz*	2	803,025MHz	2	812,800 MHz
3	786.000MHz	3	803,100 MHz	3	812,825 MHz
4	786.200MHz	4	803,550 MHz	4	813,050 MHz
5	786.400MHz*	5	803,575 MHz	5	813,075 MHz
6	786.600MHz	6	803,625 MHz	6	813,100 MHz
7	786.800MHz	7	803,675 MHz	7	813,125 MHz
8	787.000MHz	8	804,775 MHz	8	813,150 MHz
9	787.200MHz*	9	804,800MHz	9	813,175 MHz
A	787.400MHz	A	804,850 MHz	A	813,200 MHz
B	787.600MHz	B	805,175 MHz	B	813,250 MHz
C	787.800MHz	C	805,200 MHz	C	813,275 MHz
D	788.000MHz	D	805,275 MHz	D	813,300 MHz
E	788.200MHz*	E	805,300 MHz	E	813,750 MHz
F	788.400MHz	F	805,800 MHz	F	813,800 MHz

WMS 61 / WMS 81

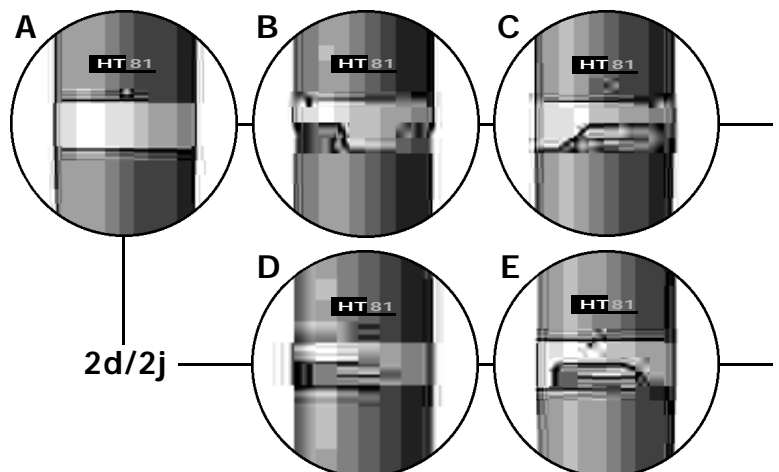
Wireless Microphone Systems

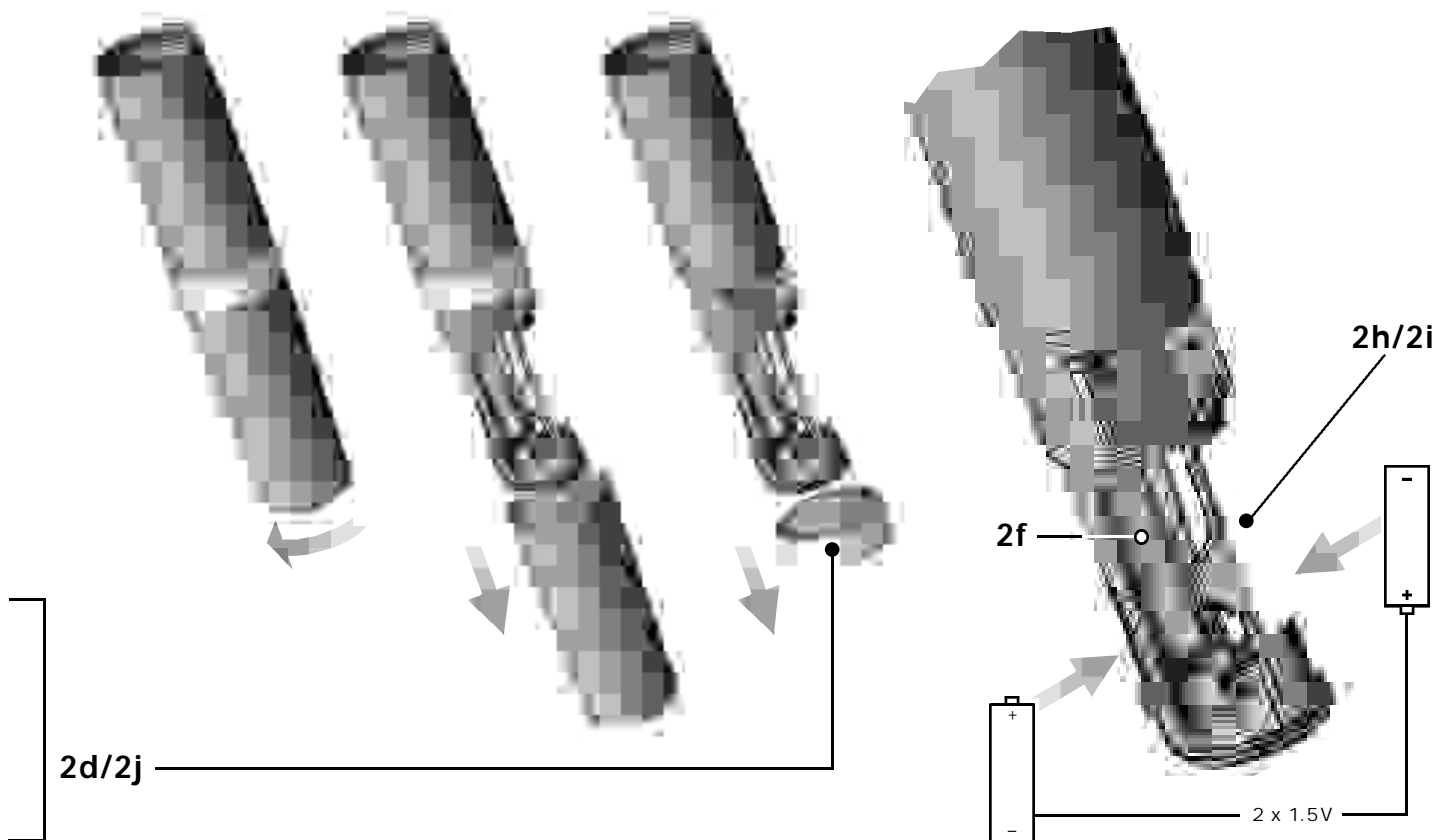
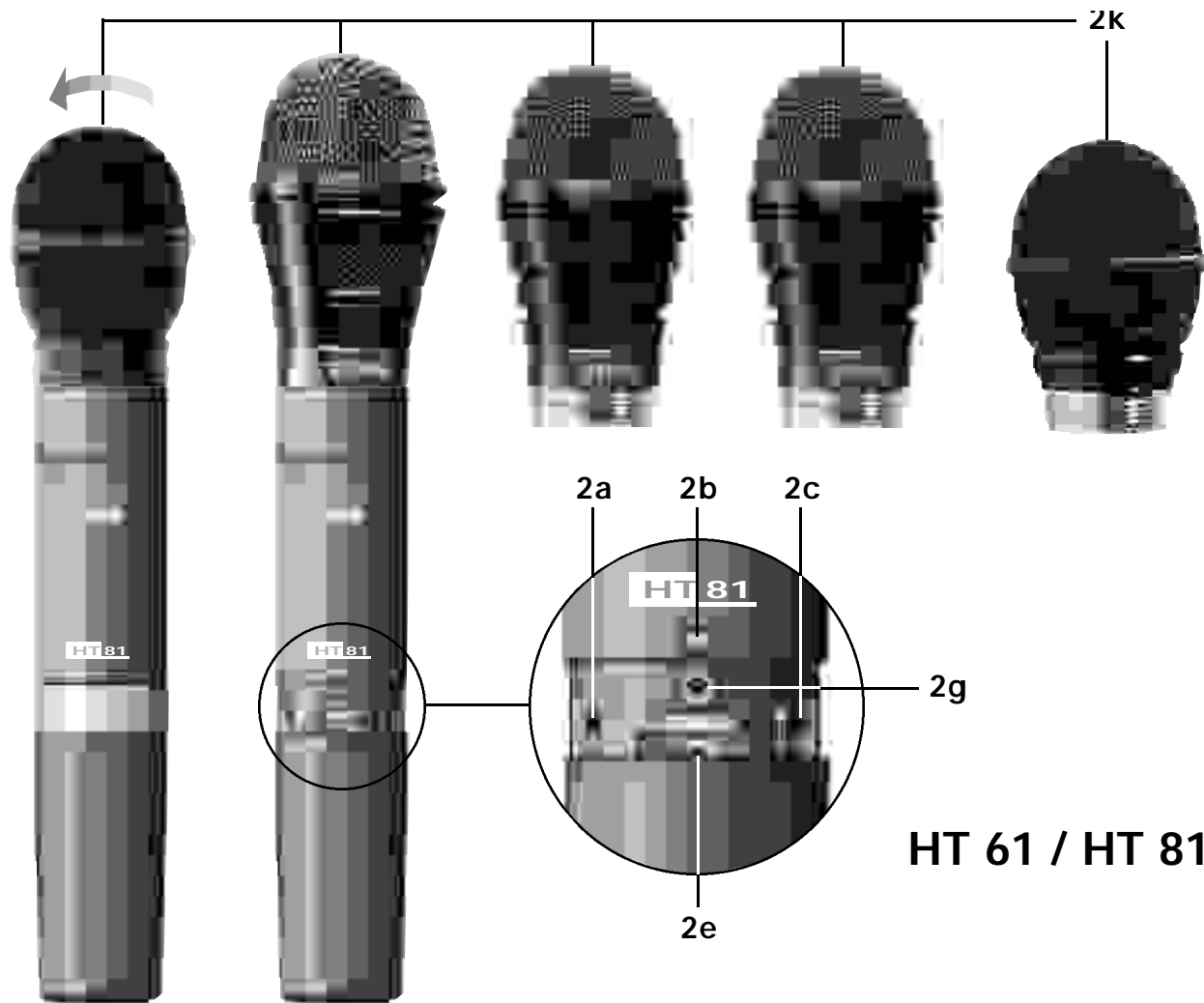


SR81 0000Z0000	
SNR:01001 AKG Set:EUS..	
1:000.000	9:000.000 MHz
2:000.000	10:000.000 MHz
3:000.000	11:000.000 MHz
4:000.000	12:000.000 MHz
5:000.000	13:000.000 MHz
6:000.000	14:000.000 MHz
7:000.000	15:000.000 MHz
8:000.000	

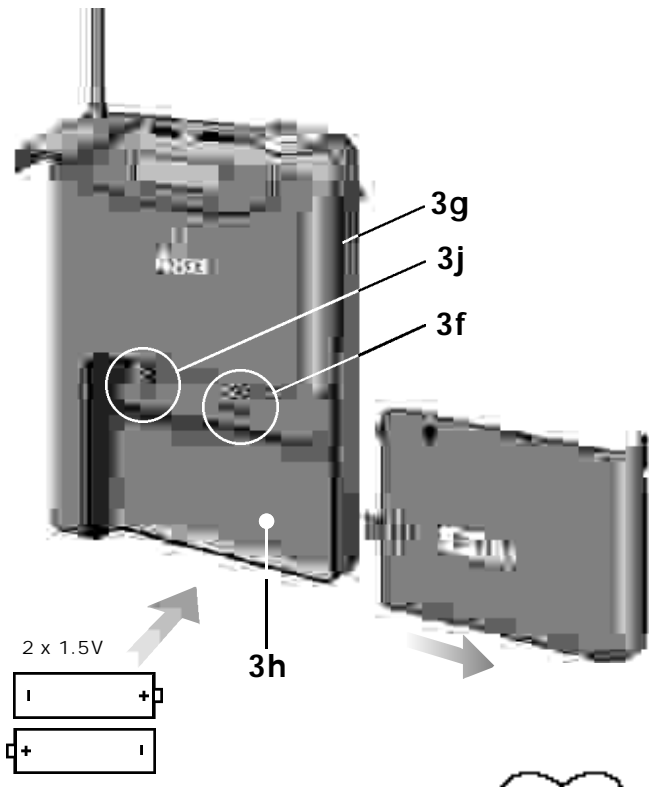
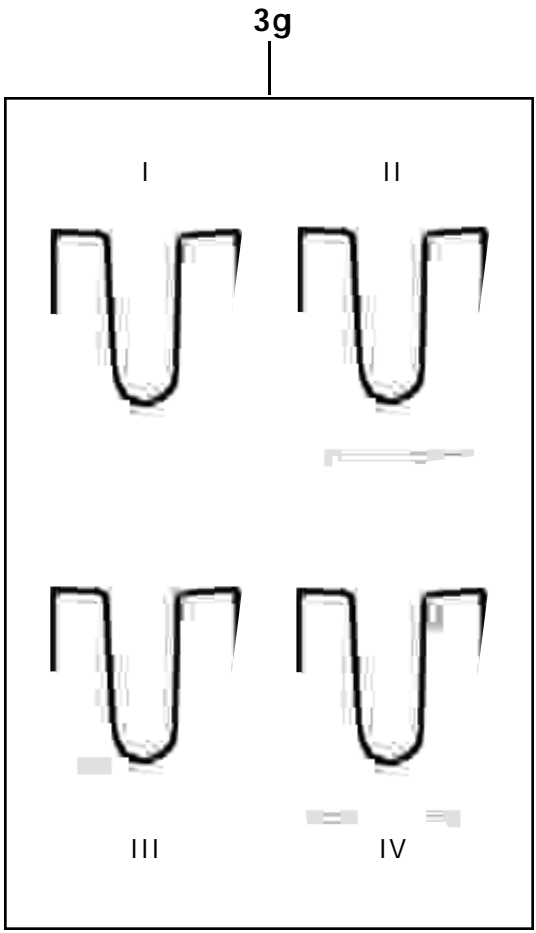
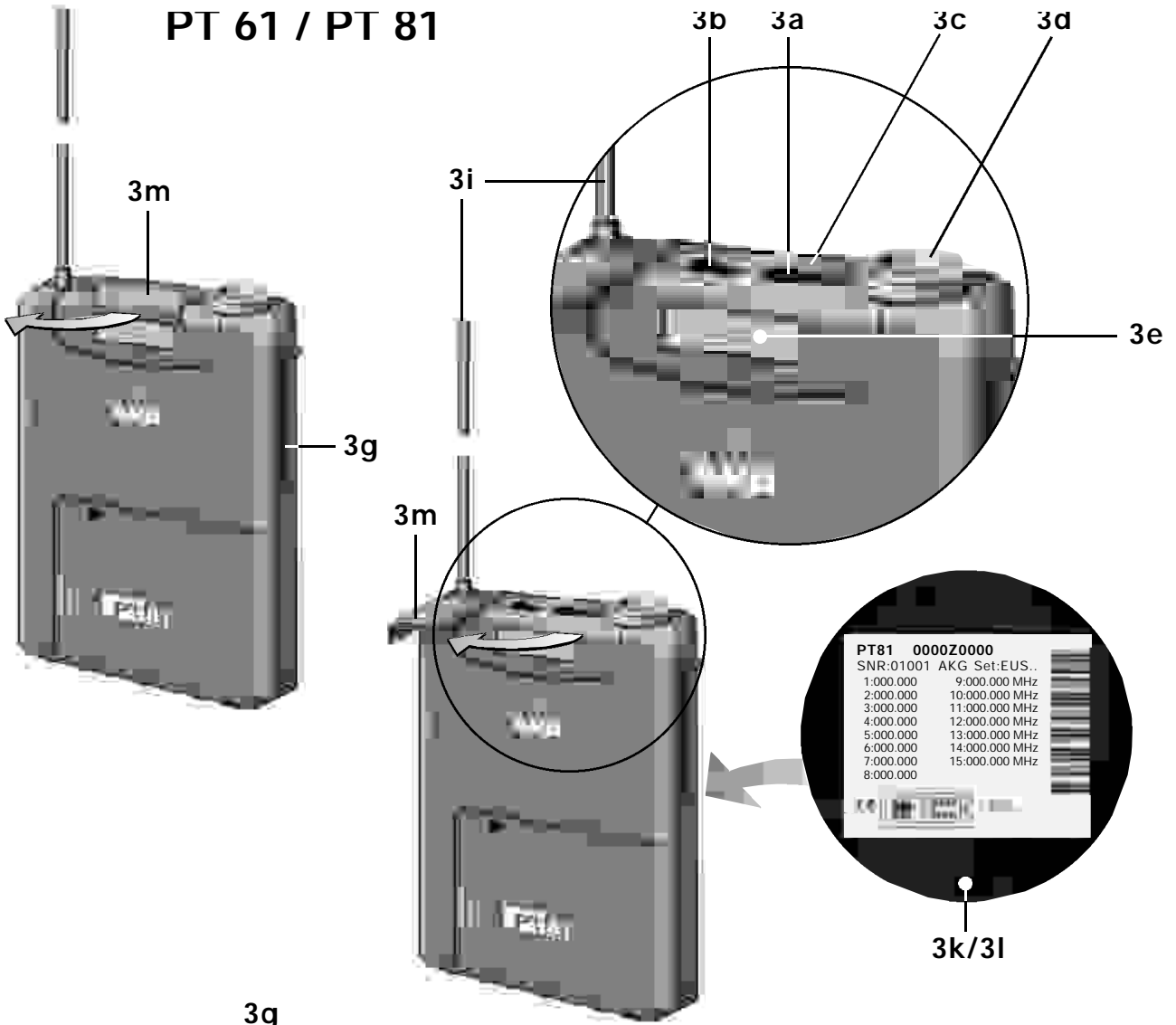
1k/1l

HT 61 / HT 81





PT 61 / PT 81





WMS 61

WMS 81



Mode d'emploi

Table des Matières

Page

1. Introduction	3
2. Consignes de sécurité	3
3. Equipement fourni.	3
3.1 Système Handheld	3
3.2 Système Bodypack	3
3.3. Accessoires recommandés.	3
4. Récepteur SR 60	3
4.1 Commandes	3
4.1.1. En façade	3
4.1.2 Face arrière	4
4.2 Accessoires recommandés.	4
5. Emetteur à main HT 60	4
5.1 Commandes	4
5.2 Têtes de micro interchangeables.	4
5.3 Accessoires recommandés.	4
6. Emetteur de poche PT 60.	5
6.1 Commandes	5
6.2 Microphones, câble guitare.	5
6.3 Accessoires recommandés.	5
7. Fréquences	5
7.1 Gammes de fréquences	5
7.2 Commande ultérieure d'émetteurs et de récepteurs	5
8. Systèmes multicanaux	5
9. Mise en service	6
9.1 Réglage de la fréquence porteuse.	6
9.1.1. Systèmes multicanaux.	6
9.2 Emetteur à main HT 60	6
9.2.1 Tête de micro	6
9.2.2. Mise en place, essai et extraction des piles.	6
9.3 Emetteur de poche PT 60	6
9.4 Remplacement des piles de l'émetteur	6
9.5 Récepteur	7
9.5.1 Lieu d'installation	7
9.5.2 Montage dans un rack 19"	7
9.5.3 Raccordement audio.	7
9.5.4 Raccordement des antennes	7
9.5.5 Branchement au secteur.	7
9.6 Réglage du système.	7
9.6.1 Systèmes multicanaux	8
10. Nettoyage	8
11. Caractéristiques techniques.	9
11.1 WMS 61	9
11.2 WMS 81	9
12. Listes des fréquences.	10
12.1 WMS 61	10
12.1.1 Tableau 1.	11
12.2 WMS 81	11

Lisez attentivement cette notice avant la mise en service du système.

1. Introduction

Nous vous remercions d'avoir choisi un système de microphones sans fil AKG. Les fonctionnalités des modèles WMS 61 et WMS 81 sont identiques et ils ont les mêmes commandes. La seule différence concerne la gamme de fréquences. Le système WMS 61 fonctionne sur une gamme VHF de 138 MHz à 250 MHz, le WMS 81 dans la bande UHF de 710 MHz à 869 MHz. Toutes les instructions d'emploi données dans cette notice valent donc pour les deux systèmes à l'exception de quelques points accompagnés d'une indication correspondante. Les illustrations représentent toutes le modèle WMS 81.

2. Consignes de sécurité

- 2.1 Attention de ne pas renverser de liquide sur l'appareil et de ne rien faire tomber dans les ouvertures.
- 2.2 Ne placez jamais l'appareil à proximité d'une source de chaleur (radiateur, tuyaux de chauffage, amplificateurs, etc.) ni dans à un endroit où il risque d'être exposé directement au soleil, à une atmosphère poussiéreuse, à l'humidité, à la pluie, aux vibrations ou aux secousses.
- 2.3 Conformez-vous aux règlements en vigueur pour la mise au rebut des piles usées. Ne mettez jamais des piles au feu (risque d'explosion).

3. Equipement fourni

Le WMS 61 et WMS 81 peut être fourni selon deux configurations:

3.1 Système Handheld

1 récepteur SR 61 ou SR 81

- 1 bloc secteur pour 12 V, c.c., 300 mA
- 1 kit de montage en rack 19" RMU 60 pour 2 récepteurs, avec 1 plaque vierge
- 1 tournevis

1 émetteur à main HT 61 ou HT 81

- 2 piles de 1,5 V, dimension AA
- 1 adaptateur pour pied SA 43
- 1 anneau de protection réglable pour les commandes

3.2 Système Bodypack

1 récepteur SR 61 ou SR 81

- 1 bloc secteur pour 12 V, c.c., 300 mA
- 1 kit de montage en rack 19" RMU 60 pour 2 récepteurs, avec 1 plaque vierge
- 1 tournevis

1 émetteur de poche PT 61 ou SR 91

- 1 clip de ceinture
- 2 piles de 1,5 V, dimension AA

Contrôlez si le carton contient bien tous les éléments énumérés ci-dessus. Si ce n'est pas le cas, veuillez contacter votre distributeur AKG.

3.3 Accessoires recommandés

Distributeur d'antenne PS 61 pour deux antennes externe et jusqu'à quatre récepteurs SR 61

Antenne amplifiée RA 61 B pour installations à plusieurs canaux WMS 61

Distributeur d'antenne PS 81 pour deux antennes externe et jusqu'à quatre récepteurs SR 81

Antenne amplifiée RA 81 B pour installations à plusieurs canaux WMS 81

Alimentation centrale PSU 01 pour jusqu'à trois systèmes de distribution d'antenne, pour la réalisation d'installations à plusieurs canaux (WMS 61 ou WMS 81), jusqu'à 10 canaux

Mallette en plastique CH 60 pour un système WMS 60 complet.

Jeu de codes couleurs: des anneaux (pour HT 61/HT 81) et des plaquettes (pour SR 61/SR 81 ou PT 61/PT 81) de différentes couleurs permettent de repérer les différents canaux d'un système multicanal.

4. Récepteur

Le SR 61 est un récepteur stationnaire True Microcontrolled Diversity pour tous les émetteurs du système WMS 61. Il fonctionne sur une bande de 4 MHz au maximum dans une gamme de fréquences porteuses de 138 MHz à 250 MHz. Vous pouvez régler votre SR 61 sur une fréquence choisie entre un maximum de 15 fréquences porteuses suivant les règlements de l'Administration des postes de votre pays.

Le récepteur SR 81 est identique au SR 61, la seule différence étant qu'il fonctionne dans la gamme de porteuses UHF de 710 MHz à 869 MHz.

4.1 Commandes

4.1.1 En façade

- 1a POWER: Interrupteur de mise sous tension/hors tension
- 1b VOLUME: Le potentiomètre vous permet d'adapter le niveau de sortie du récepteur à la sensibilité d'entrée de votre table de mixage.
- 1c TCSQ: Le silencieux automatique TCSQ (« Tone Code Squelch ») coupe le récepteur lorsque le signal d'entrée est trop faible supprimant les bruits parasites ou le bruit propre du récepteur lorsque l'émetteur est hors service. L'intervention du silencieux est commandée par un signal pilote transmis par l'émetteur ; il n'y a donc pas de bouton de réglage destiné à l'utilisateur.
- 1d CHANNEL: Ce sélecteur vous permet de choisir la fréquence de réception souhaitée et de commuter le récepteur sur les fréquences alternatives.
- 1e BATTERY HI, MID, LO : ces trois diodes indiquent combien de temps la pile de l'émetteur permet encore de fonctionner :
 - HI, MID, LO sont allumées en fixe : 6 heures (accus : 5 heures au maximum)
 - MID et LO sont allumées en fixe : 4 heures
 - LO est allumée en fixe : 1 heure
 - LO clignote : les piles seront épuisées dans moins d'une heure.Si vous utilisez des accus il se pourra que vous constatiez que, même lors que vous venez de les charger à fond, seules les diodes MID et LO sont allumées. Ceci signifie que, du fait de la capacité, de la qualité ou de l'âge des accus vous ne disposez que de 4 heures d'autonomie.
- 1f MUTE : Cette diode s'allume lorsque le squelch est actif. Dans ce cas, la sortie audio est muette. Notez bien que la diode MUTE **n'a rien à voir** avec la position du commutateur MUTE sur l'émetteur.
- 1g RF : Une diode jaune et quatre diodes vertes indiquent l'intensité de champ du signal de l'émetteur sur l'antenne réceptrice. Si la diode jaune est seule allumée, l'intensité de champ est insuffisante.
- 1h AF/PEAK: Ces LEDs indiquent le niveau audio reçu. Le niveau est optimal lorsque la LED verte s'allume ou que la LED "PEAK" rouge lance une lueur.

Si aucune des LEDs n'est allumée la sensibilité de l'émetteur est réglée sur un niveau trop bas.

Si la LED "PEAK" reste allumée, il y a saturation.

- 1i LEDs Diversity A et B: Indiquent laquelle des deux antennes réceptrices est active.

Lorsqu'on utilise des antennes externes et qu'une seule des deux diodes est allumée au fixe, ceci signifie que le câble de l'autre antenne est défectueux.

- 1j Code couleurs: Si vous utilisez le récepteur sur un système multicanal vous pouvez enlever la plaquette de plastique noire et la remplacer par une plaquette de couleur choisie dans le jeu d'anneaux et plaquettes optionnel. Ceci vous permet de repérer les canaux par des couleurs différentes.

4.1.2 Face arrière

- 1k Tableau des fréquences porteuses: Une étiquette collée au bas de la face arrière indique les porteuses à disposition.

- 1l Désignation de la gamme de fréquences: L'étiquette portant le tableau des fréquences donne également la désignation de la gamme de fréquences.

- 1m POWER: Prise d'alimentation pour le raccordement du bloc secteur fourni avec le système.

- 1n AUDIO OUT UNBALANCED: Sortie audio asymétrique sur la prise jack mono de 6,3 mm. Vous pouvez l'utiliser par exemple pour brancher un ampli pour guitare.

- 1o AUDIO OUT BALANCED: Sortie audio symétrique sur prise XLR tripolaire. Vous pouvez par exemple relier cette sortie à une entrée micro sur une table de mixage.

- 1p BALANCED LINE/MIC: Commute la sortie audio symétrique (BALANCED) entre niveau ligne et niveau micro. Vous pouvez donc brancher le récepteur au choix sur des entrées micro ou des entrées ligne.

- 1q ANTENNA A, ANTENNA B : Prises BNC pour le raccordement des antennes réceptrices fournies. SR 61 et SR 81 sont des récepteurs « diversité » fonctionnant sur deux antennes pour permettre de recevoir le signal de l'émetteur en deux points différents. L'électronique « diversité » intervient automatiquement pour activer toujours l'antenne fournissant le meilleur signal.

On dispose sur les deux prises d'une tension d'alimentation de 4,2 volts/35 mA pour les antennes amplifiées externes RA 61 B ou RA 81 B (en option).

Sur les installations pluricanaux à système(s) de distribution d'antenne PS 61 ou PS 81 (option) selon le cas, et alimentation centrale PSU 01 (option), les prises ANTENNA servent aussi d'entrée pour la tension de fonctionnement du récepteur. Faites donc dans ce cas bien attention de ne pas brancher l'appareil d'alimentation fourni. Pour plus de détails sur la réalisation d'installations à plusieurs canaux, veuillez consulter le mode d'emploi du distributeur d'antenne PS 61/PS 81.

- 1r Tournevis pour le réglage des commandes de VOLUME ainsi que du sélecteur CHANNEL.

4.2 Accessoires recommandés

Jeu de codes couleurs

5. Emetteur à main

L'émetteur à main HT 61 qui peut être combiné avec différentes têtes de micros (ne font pas partie des fournitures) offre la même qualité acoustique que les micros à fil correspondants. Les propriétés acoustiques des têtes de micro disponibles pour le HT 61 conviennent spécialement pour les applications vocales.

Le HT 61 fonctionne sur une bande de 4 MHz au maximum dans une gamme de fréquences porteuses de 138 MHz à 250 MHz. Vous pouvez régler votre SR 61 sur une fréquence choisie entre un maximum de 15 fréquences porteuses suivant les règlements de l'Administration des postes de votre pays.

L'émetteur est pourvu d'une antenne dipôle intégrée dans le boîtier. Vous pouvez protéger les commandes d'une manipulation intempestive, en bloc (2d) ou séparément, à l'aide de l'anneau (2j) réglable, fourni avec le système.

L'émetteur à main HT 81 est identique au HT 61, la seule différence étant qu'il fonctionne dans la gamme de porteuses UHF de 710 MHz à 869 MHz.

5.1 Commandes

- 2a PWR: Met l'émetteur à main sous tension ("I") ou hors tension ("O").

- 2b LED de contrôle: Cette LED indique l'état des piles et sert de témoin de saturation pour l'entrée audio.

La LED est en veilleuse: la charge des piles est suffisante
La LED brille constamment d'une lumière vive: il reste 60 minutes d'autonomie.

La LED brille d'une lumière vive: sursaturation de l'entrée audio.

- 2c MIC: Met le signal audio sur muet ("O") sans toutefois supprimer l'alimentation et la fréquence porteuse HF.

- 2d Code couleurs: Si vous utilisez l'émetteur à main sur un système multicanal vous pouvez enlever l'anneau de plastique noir et le remplacer par un anneau de couleur choisi dans le jeu d'anneaux et plaquettes optionnel. Ceci vous permet de repérer les canaux par des couleurs différentes.

- 2e GAIN: Ce potentiomètre vous permet d'adapter le niveau du micro à la partie audio de l'émetteur à main.

- 2f Compartiment des piles: Voir point 9, mise en service.

- 2g CHANNEL: Ce bouton permet de choisir la fréquence d'émission voulue et de commuter l'émetteur à main sur les fréquences alternatives correspondantes.

N.B.: Mettez toujours l'émetteur à main hors tension avant d'agir sur le commutateur CHANNEL.

- 2h Tableau des fréquences porteuses: Une étiquette collée à l'intérieur du compartiment des piles indique les porteuses à disposition.

- 2i Désignation de la gamme de fréquences: L'étiquette portant le tableau des fréquences donne également la désignation de la gamme de fréquences.

- 2j Anneau de protection réglable: Permet de mettre les commandes à l'abri d'une manipulation intempestive.

5.2 Têtes de micro interchangeables (ne font pas partie des fournitures)

Les têtes de micro interchangeables (2k) D 880 WL1, D 3700 WL1, D 3800 WL1, C 5900 WL 1 et C 535 WL1 ont toutes le même transducteur acoustique et donc les mêmes propriétés acoustiques et dynamiques que les microphones à fil correspondants.

L'immunité au Larsen, la compensation des bruits et vibrations ainsi que leur exécution particulièrement robuste et leur protection intégrée contre les pops et les bruits de souffle ne sont que quelques uns des principaux avantages de ces micros. Pour plus de détails, veuillez consulter les brochures AKG correspondantes.

5.3 Accessoires recommandés

W 880: Bonnette antivent en mousse pour D 880 WL1

W 3001 : Bonnette antivibrant en mousse pour D 3700 WL1, D 3800 WL1, C 5900 WL1

W 23 : Bonnette antivibrant en mousse pour C 535 WL1

Jeu de codes couleur

6. Émetteur de poche

L'émetteur de poche PT 61 peut être utilisé aussi bien avec des microphones dynamiques qu'avec des microphones électrostatiques fonctionnant sur une tension d'alimentation de 7 volts environ. Vous avez bien sûr aussi la possibilité de raccorder une guitare, une basse ou un clavier portatif.

Le PT 61 fonctionne sur une bande de 4 MHz au maximum dans une gamme de fréquences porteuses de 138 MHz à 250 MHz. Vous pouvez régler votre SR 61 sur une fréquence choisie entre un maximum de 15 fréquences porteuses suivant les règlements de l'Administration des postes de votre pays.

L'émetteur de poche PT 81 est identique au PT 61, la seule différence étant qu'il fonctionne dans la gamme de porteuses UHF de 710 MHz à 869 MHz.

6.1 Commandes

- 3a **POWER**: Met l'émetteur de poche sous tension ("1") ou hors tension ("0").
- 3b **MIC**: Met le signal audio sur muet ("0") sans toutefois supprimer l'alimentation et la fréquence porteuse HF.
- 3c **LED de contrôle**: Cette LED indique l'état des piles et sert de témoin de saturation pour l'entrée audio.
La LED est en veilleuse: la charge des piles est suffisante
La LED brille constamment d'une lumière vive: il reste 60 minutes d'autonomie.
La LED brille d'une lumière vive: sursaturation de l'entrée audio.
- 3d **Entrée audio**: Prise tripolaire mini XLR avec contacts pour niveaux micro et ligne. Le brochage de la prise du micro ou du câble de guitare MKG/L (ne fait pas partie des fournitures) assure automatiquement le raccordement aux bornes voulues.
- 3e **Code couleurs**: Si vous utilisez le récepteur sur un système multicanal vous pouvez enlever la plaquette de plastique noire et la remplacer par une plaquette de couleur choisie dans le jeu d'anneaux et plaquettes de couleur optionnel. Ceci vous permet de repérer les canaux par des couleurs différentes.
- 3f **CHANNEL**: Ce bouton permet de choisir la fréquence porteuse voulue.

N.B.: Mettez toujours l'émetteur de poche hors tension avant d'agir sur le commutateur CHANNEL.

- 3g **Clip de ceinture**: Permet de fixer l'émetteur de poche à la ceinture.
- 3h **Compartiment des piles**: Voir chapitre 9, Mise en service.
- 3i **Antenne**: Antenne souple, montée à demeure.
- 3j **GAIN**: Cette commande vous permet d'adapter la sensibilité de la partie audio au niveau du micro ou de l'instrument raccordé.
- 3k **Tableau des fréquences porteuses**: Une étiquette collée sur la face arrière de l'émetteur indique les porteuses à disposition.
- 3l **Désignation de la gamme de fréquences**: L'étiquette portant le tableau des fréquences donne également la désignation de la gamme de fréquences.
- 3m **Protection des commandes**: Permet de mettre les commandes POWER et MIC à l'abri d'une manipulation intempestive.

6.2 Microphones, câble guitare (ne font pas partie des fournitures)

Vous pouvez brancher sans problème les microphones AKG suivants sur l'entrée audio du PT 61 ou du PT 81:

C 417 L

C 419 L

C 420 L

CK 77 L

Vous pouvez également brancher une guitare, une basse ou un clavier portatif à l'aide du câble guitare **MKG/L** d'AKG.

6.3 Accessoires recommandés

Pochette **CB 60**

Jeu de codes couleur

7. Fréquences

L'émetteur et le récepteur de votre WMS 61 ou WMS 81 peuvent être programmés pour un nombre maximum de 15 fréquences porteuses. Vous pouvez commuter d'une porteuse sur l'autre. Le tableau des fréquences porteuses (1k) collé sur le récepteur et (2h) l'émetteur à main ou (3k) l'émetteur de poche indique sur quelle gamme de fréquences est programmé votre WMS 61 ou WMS 81 et quelles porteuses sont disponibles.

7.1 Gammes de fréquences

Avant de mettre votre WMS 61 ou WMS 81 en service vérifiez si l'émetteur et le récepteur sont bien programmés sur la même gamme de fréquences afin d'être sûr que les porteuses de l'émetteur concorderont bien avec celles du récepteur.

Vous trouverez dans les listes des fréquences, au chapitre 12, les plages ("sets") de fréquences actuellement disponibles de même que les fréquences utilisables pour le fonctionnement simultané sans intermodulation.

7.2 Commande ultérieure d'émetteurs et de récepteurs

Pour commander un émetteur ou un récepteur additionnels ou de remplacement fonctionnant sur la même gamme de fréquence que l'appareil d'origine, veuillez indiquer la désignation de la gamme de fréquences (1k/1l, 2i, 3k/3l) et le numéro de série de l'émetteur ou du récepteur d'origine. Ceci pour garantir que la gamme de fréquences porteuses du nouvel appareil concorde bien avec celle de l'ancien.

8. Systèmes multicanaux

En utilisant les antennes amplifiées RA 61 / RA 81 B, les systèmes de distribution d'antenne PS 61 / PS 81 et l'alimentation centrale PSU 01 (option) vous pouvez réaliser avec seulement deux antennes externes des systèmes de réception ayant jusqu'à 10 canaux. Pour plus de détails sur l'installation et le fonctionnement, veuillez consulter le mode d'emploi du distributeur d'antenne PS 61 / PS 81.

Dans les tableaux des fréquences porteuses (1k, 2h, 3k) les fréquences de base que vous pouvez utiliser simultanément et sans risque d'intermodulation sont marquées d'un astérisque (*).

Si vous avez des questions sur les fréquences autorisées dans la région où vous intervenez, veuillez vous adresser à votre distributeur, à l'autorité compétente, au représentant général d'AKG ou à la centrale AKG à Vienne.

9. Mise en service

Réglez toujours émetteur et récepteur sur la même fréquence porteuse avant de brancher le récepteur sur la secteur et de placer les piles dans l'émetteur. Le tableau des fréquences porteuses de l'émetteur (2h, 3k) et du récepteur (1k) indique la correspondance entre numéro de canal et fréquence porteuse.

9.1 Réglage de la fréquence porteuse

1. **Emetteur à main:** Dévissez le capuchon du compartiment des piles et l'anneau de code couleur (2d/2j) en tournant dans le sens inverse de la montre.

Emetteur de poche: Ouvrez le compartiment des piles (3h).

Vous avez alors accès à tous les éléments de commande.

2. A l'aide du tournevis (1r), réglez le sélecteur de canal CHANNEL (2g) de l'émetteur à main ou (3f) de l'émetteur de poche sur le canal voulu.
3. Réglez le bouton CHANNEL (1d) du récepteur sur le même canal que l'émetteur.

N.B.: Prenez toujours soin de mettre l'émetteur hors tension avant de changer de fréquence porteuse. La nouvelle porteuse ne sera activée qu'une fois que vous aurez remis l'émetteur sous tension. (Si vous changez de fréquence porteuse en laissant l'émetteur sous tension, l'émetteur restera sur l'ancienne porteuse).

9.1.1 Systèmes multicanaux

1. Veillez à ce que chaque canal émetteur (émetteur + récepteur) soit bien réglé sur une fréquence porteuse différente.
2. Réglez l'émetteur et le récepteur sur une des fréquences marquées d'un * dans les tableaux des fréquences porteuses (1k, 2h, 3k).

Remarque: Si la réception est perturbée sur une des fréquences porteuses **déplacez la porteuse de tous les canaux**, sur l'émetteur et sur le récepteur, d'une ou deux positions vers le haut ou vers le bas à l'aide du sélecteur de canal (1d, 2g, 3f). Ceci est nécessaire pour garantir un espacement des fréquences suffisant pour assurer un fonctionnement multicanal sans perturbations.

N.B.: N'utilisez jamais plus d'un canal émetteur à la fois au même endroit et sur la même fréquence porteuse. Pour des raisons physiques, ceci provoquerait des parasites gênants.

9.2 Emetteur à main

9.2.1 Tête de micro

Vissez la tête de micro sur l'émetteur à main en tournant dans le sens de la montre avant de mettre l'émetteur en service. Les liaisons électriques s'établissent alors automatiquement.

9.2.2 Mise en place, essai et extraction des piles

1. Assurez-vous que l'extrémité du ruban fixé à l'intérieur du compartiment des piles (2f) dépasse du compartiment (2f). (Il sert à extraire les piles.)
2. Placez les piles fournies avec le système dans le compartiment des piles (2f) en veillant à ne pas intervertir les pôles. Si les piles ne sont pas mises correctement l'émetteur ne sera pas alimenté.
3. Mettez l'émetteur sous tension en poussant l'interrupteur PWR (2a) sur "I".
Le voyant LED (2b) lance un éclair puis se met en veilleuse lorsque les piles sont en bon état.

Lorsque le voyant LED (2b) se met à briller d'une lumière vive, il reste encore environ 90 minutes d'autonomie. Remplacez alors les piles dès que possible par des piles fraîches.

Si le voyant LED (2b) n'est pas allumé, les piles sont épuisées. Mettez des piles neuves.

4. Vissez l'anneau de protection réglable (2j) fourni avec le système et le capuchon du compartiment des piles dans le sens des aiguilles d'une montre. Vous pouvez tourner l'anneau (2j) de manière à ce que la commande voulue soit accessible tandis que les autres sont cachées et donc protégées d'une manœuvre intempestive (fig. B - E).

N.B.: Sur les systèmes multicanaux vous pouvez choisir dans le jeu de codes couleur optionnel un anneau de couleur différente pour le repérage de chaque canal. Tous ces anneaux sont à position réglable.

N.B.: Si vous voulez protéger toutes les commandes, commencez par procéder aux réglages (point 9.6) et remontez l'anneau de code couleur (2d).

5. Pour sortir les piles: Tirez sur le ruban jusqu'à ce que les piles se désenclenchent du compartiment (2f) et sortez-les.

9.3 Emetteur de poche

1. Placez les piles fournies avec le système dans le compartiment des piles (3h) en veillant à ne pas intervertir les pôles. Si les piles ne sont pas mises correctement l'émetteur ne sera pas alimenté.
2. Fermez le couvercle. Une ouverture dans le couvercle permet d'avoir accès au potentiomètre à fente tournevis GAIN (3j).
3. Raccordez votre micro – ou votre instrument via le câble guitare MKG/L – sur la prise d'entrée audio (3d).
4. Dégagez les commandes en faisant pivoter la plaquette de protection des commandes (3m) dans le sens des aiguilles de la montre.
5. Mettez l'émetteur sous tension en réglant l'interrupteur POWER (3a) sur "I".

Le voyant LED (3c) lance un éclair puis se met en veilleuse lorsque les piles sont en bon état.

Lorsque le voyant LED (3c) commence à briller d'une lumière vive constante, il reste encore environ 90 minutes d'autonomie. Remplacez alors les piles dès que possible par des piles fraîches.

Si le voyant LED témoin (3c) n'est pas allumé, les piles sont épuisées. Mettez des piles neuves.

6. Vous pouvez porter l'émetteur dans la poche de votre chemise ou de votre veste, l'accrocher à la ceinture à l'aide du clip (3g) ou le fixer directement sur le corps à l'aide d'un leucoplaste.

Remarque importante: Veillez à ce que l'antenne (3i) pende librement et qu'aucune partie du corps ne fasse écran.

N.B.: Pour le repérage d'un canal sur les systèmes multicanaux vous pouvez remplacer la plaquette de couleur (3e) par une plaquette de couleur différente choisie dans le jeu de codes couleur optionnel.

9.4 Remplacement des piles de l'émetteur

Vous ne pouvez être assuré d'un fonctionnement correct des diodes BATTERY du récepteur que si

- vous utilisez toujours deux piles de même type et de même marque ;
- vous mettez des piles qui n'ont pas été utilisées depuis deux heures au moins ;
- vous ne sortez les piles que lorsqu'elles sont complètement épuisées (la diode BATTERY LO du récepteur clignote).

Si vous utilisez des accus, prenez toujours des accus d'une bonne

marque, p.ex. SANYO. La courbe de charge d'un accu se modifie avec le temps. Il se pourra donc, si vous avez des accus anciens, que les indications données par les diodes BATTERY du récepteur ne soient pas absolument exactes.

9.5 Récepteur

9.5.1 Lieu d'installation

Les réflexions du signal de l'émetteur sur les surfaces métalliques, les murs, le plafond, etc. de même que l'écran du corps humain risquent d'affaiblir voire supprimer le signal direct de l'émetteur.

Veillez donc aux points suivants:

1. Placez toujours le récepteur à proximité du lieu d'action (scène) en respectant toutefois une distance minimum de 3 m à 5 m (distance optimale) entre émetteur et récepteur.
2. Le contact visuel entre les points d'installation de l'émetteur et du récepteur est une condition indispensable pour avoir une réception optimale.
3. Placez le récepteur à plus de 1,5 m des objets métalliques volumineux, des murs, des décors, du plafond, etc.

Vous pouvez soit simplement poser le récepteur, soit le monter dans un rack 19" à l'aide du kit de montage RMU 60 fourni.

9.5.2 Montage dans un rack 19"

Pour monter un récepteur

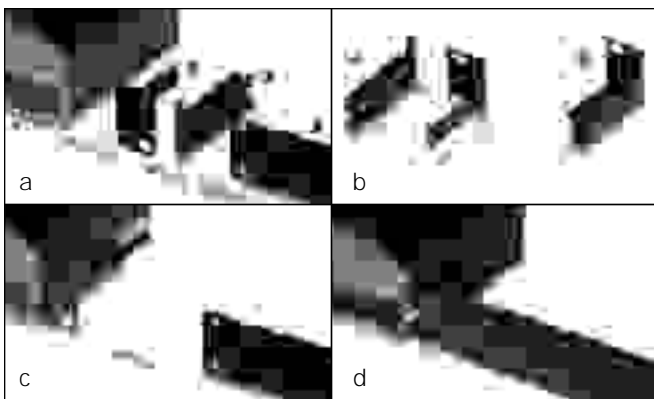


Fig. 1 : Montage d'un récepteur dans un rack 19"

1. Montez une coulisse à autoblocage (3) sur chaque équerre de montage (2) de manière que les axes de la coulisse (3) s'engagent dans les trous de fixation de l'équerre (2) (Cf. Fig. 1a et 1b).
2. Introduisez par l'arrière les coulisses (3) fixées aux équerres (2) dans les glissières de fixation du récepteur (1) (Cf Fig. 1c).
3. Serrez les deux vis à fente en croix des coulisses (3) dans le sens des aiguilles d'une montre pour fixer les équerres de montage (2) sur le récepteur (1).
4. Fixez la plaque vierge à l'aide des vis fournies sur l'équerre droite ou gauche (2) (Cf. Fig. 1d).
5. Fixez le récepteur dans le rack à l'aide des vis de montage fournies.

Pour monter deux récepteurs l'un à côté de l'autre

1. Fixez une équerre de montage (2) sur chacun des deux récepteurs (1), côté externe, comme indiqué ci-dessus aux point 1 à 3.
2. Introduisez une coulisse autoblocable (3) SANS EQUERRE DE MONTAGE (2) dans les glissières d'un des récepteurs (1), côté interne.

3. Introduisez le premier récepteur (1) avec la coulisse (3) sans équerre de montage dans les glissières du second récepteur.
4. Serrez les deux vis à fente en croix de la coulisse (3) dans le sens des aiguilles d'une montre pour rendre solidaires les deux récepteurs (1) .
5. Fixez les récepteurs dans le rack à l'aide des vis de montage fournies.

9.5.3 Raccordement audio

Raccordez la sortie audio (AUDIO OUT) à l'entrée voulue:

- Prise BALANCED (1o) - câble à connecteur XLR - entrée micro: bouton BALANCED LINE/MIC (1p) sur MIC.
- Prise BALANCED (1o) - câble à connecteur XLR - entrée ligne: bouton BALANCED LINE/MIC (1p) sur LINE.
- Prise UNBALANCED (1n) - câble à jack - entrée micro ou ligne asymétrique sur prise jack. (La position du bouton BALANCED LINE/MIC (1p) est sans importance).

N.B.: N'utilisez jamais les deux prises AUDIO OUT simultanément sous peine de réduction du niveau et d'augmentation du bruit.

9.5.4 Raccordement des antennes

1. Connectez une des antennes réceptrices fournies sur la prise BNC ANTENNA A et l'autre sur la prise BNC ANTENNA B, au dos du récepteur.
2. Orientez les antennes en forme de V incliné vers le haut.
3. **SR 61 :** Pour obtenir une réception optimale, tirez les deux antennes réceptrices juste ce qu'il faut selon les indications du tableau 1, page 51, pour la plage de fréquences utilisée.

SR 81: Les antennes fournies ne sont pas des antennes télescopiques étant donné que ceci serait sans intérêt pour la gamme UHF.

9.5.5 Branchement au secteur

1. **Vérifiez si la tension indiquée sur le bloc secteur fourni est bien la même que la tension secteur du lieu d'utilisation.** Le branchement du bloc d'alimentation sur un secteur ayant une tension différente peut entraîner des dégâts irréparables sur l'appareil.
2. Branchez le câble d'alimentation du bloc secteur fourni sur la prise POWER (1m) du récepteur.
3. Formez une boucle avec le câble d'alimentation, introduisez cette boucle dans l'ouverture se trouvant au-dessous du support de tournevis et passez-la sur le crochet de retenue se trouvant au-dessus de la prise POWER (1m).
4. Branchez le câble secteur du bloc d'alimentation fourni sur une prise secteur.
5. Mettez le récepteur sous tension à l'aide de l'interrupteur POWER (1a).

N.B.: Pour le repérage d'un canal sur les systèmes multicanaux vous pouvez remplacer la plaquette de couleur (1j) par une plaquette de couleur différente choisie dans le jeu de codes couleur optionnel.

9.6 Réglage du système

1. **Emetteur à main:** Ajustez le réglage de GAIN (2e) à l'aide du tournevis (1r) fourni pour que les LEDs AF (1h) vertes du récepteur s'allument et que la LED témoin (2b) de l'émetteur à main et la LED PEAK (1h) du récepteur ne lance de lueurs que pour les passages les plus forts.

Emetteur de poche: Ajustez le réglage de GAIN (3j) à l'aide du tournevis (1r) fourni pour que les LEDs AF (1h) vertes

- du récepteur s'allument et que la LED témoin (3c) de l'émetteur de poche et la LED PEAK (1h) du récepteur ne lancent de lueurs que pour les passages les plus forts.
2. Si la LED PEAK (1h) rouge du récepteur et/ou la LED témoin 2b, (3c) de l'émetteur s'allument souvent, il y a saturation de l'émetteur. Tournez la commande de réglage GAIN (2e) ou (3j) de l'émetteur dans le sens inverse des aiguilles de la montre jusqu'à ce que les LEDs ne lancent pas de lueurs en permanence.
 3. Ajustez le niveau de sortie du récepteur à l'aide du bouton de réglage de VOLUME (1b) pour obtenir un niveau optimal sur l'appareil raccordé (p.ex. entrée de table de mixage). Consultez à ce sujet la notice de l'appareil en question.
 4. Parcourez la zone dans laquelle vous utiliserez l'émetteur pour trouver les points où l'intensité de champ est insuffisante pour une bonne réception (décrochages).
Vous pouvez éviter les décrochages en plaçant le récepteur à un autre endroit. Si ceci ne donne pas de résultats, évitez ces points critiques.
 5. Contrôlez l'intensité de champ du signal de réception. Lorsque au témoin RF (1g) s'allume seulement la LED jaune, modifiez la position du récepteur et/ou de l'émetteur pour rétablir une intensité de champ optimale.
 6. Lorsque la LED MUTE (1f) est allumée sur le récepteur, ceci signifie qu'aucun signal n'est reçu ou que le squelch est actif. Mettez l'émetteur sous tension ou rapprochez-vous du récepteur jusqu'à ce que la diode MUTE (1f) s'éteigne.

9.6.1 Systèmes multicanaux

Si la réception est perturbée sur l'une des fréquences porteuses descendez ou montez d'une ou deux positions la fréquence porteuse de tous les canaux, sur l'émetteur et le récepteur, à l'aide du bouton CHANNEL (1d, 2g, 3f).

Ceci est indispensable pour garantir l'écart de fréquence nécessaire pour un bon fonctionnement multicanal.

10. Nettoyage

Nettoyez les surfaces de l'émetteur et du récepteur avec un chiffon souple humecté d'alcool à brûler ou d'alcool.

11. Caractéristiques techniques

11.1. WMS 61

	HT 61	PT 61	SR 61
Fréquence porteuse	138 - 142 MHz/169 - 250 MHz		
Modulation	FM		
Bande passante audio	50 - 20.000 Hz		
Stabilité en fréquence (-10°C à +50°C)	±10 ppm		
Excursion nominale	30 kHz (22,5 kHz AM)		
Facteur de distorsion pour 1 kHz	<0,8%		<0,5%
Compandeur	oui		
Rapport signal/bruit	typ. 50 dB(A)		>100 dB(A)
Limiteur	oui		
Puissance sortie HF	10 mW		
Consommation	typ. 150 mA/2,4 V	170 mA/2,4 V	220 mA
Alimentation	2 piles de 1,5 V type AA		
Autonomie	>12 h	>10 h	
Sensibilité d'entrée			typ. -95 dBm
Niveau d'entrée audio pour excursion nominale	350 mV/1 kHz	1400 mV/1 kHz	
Impédance d'entrée	220 k	220 k // 660 pF	
Alimentation capsule micro		6 V/6,8 k sur la broche 3	
Seuil d'intervention du squelch			-95 dBm (fixe)
Signal pilote	32,678 kHz	32,678 kHz	
Sortie audio			XLR sym.: commutable entre niveau micro et ligne: typ. 30 dB XLR asym.: 6 dBm jack 6,3-mm asym.: 0 dBm
Dimensions (l. x prof. x h.)	240 x ø36 mm	92 x 65 x 20 mm	210 x 170 x 42 mm
Poids net	245 g	76 g	470 g

11.2. WMS 81

	HT 81	PT 81	SR 81
Fréquence porteuse	710 MHz - 869 MHz		
Modulation	FM		
Bande passante audio	50 - 20.000 Hz		
Stabilité en fréquence (-10°C à +50°C)	±10 ppm		
Excursion nominale	30 kHz		
Facteur de distorsion pour 1 kHz	<0,5%		<0,4%
Compandeur	oui		
Rapport signal/bruit	typ. 50 dB(A)		>100 dB(A)
Limiteur	oui		
Puissance sortie HF	10 mW		
Consommation	typ. 150 mA/2,4 V	180 mA/2,4 V	240 mA
Alimentation	2 piles de 1,5 V type AA		
Autonomie	>12 h	>10 h	
Sensibilité d'entrée			typ. -95 dBm
Niveau d'entrée audio pour excursion nominale	350 mV/1 kHz	1400 mV/1 kHz	
Impédance d'entrée	220 k	220 k // 320 pF	
Alimentation capsule micro		6 V/6,8 k sur la broche 3	
Seuil d'intervention du squelch			-95 dBm (fixe)
Signal pilote	32,678 kHz	32,678 kHz	
Sortie audio			XLR sym.: commutable entre niveau micro et ligne: typ. 30 dB XLR asym.: 6 dBm jack 6,3-mm asym.: 0 dBm
Dimensions (l. x prof. x h.)	240 x ø36 mm	92 x 65 x 20 mm	210 x 170 x 42 mm
Poids net	245 g	76 g	470 g

Ce produit est conforme aux normes ETS 300.422, ETS 300.445 et FCC Part 74, Part 15 (récepteur) et Part 90 (traveler).

12. Listes des fréquences

12.1 WMS 61





Set: DK		Set: UK1		Set: AT	
CHANNEL	FREQ.	CHANNEL	FREQ.	CHANNEL	FREQ.
0	OFF	0	OFF	0	OFF
1	138.250MHZ*	1	173.800MHZ*	1	246.300MHZ*
2	138.700MHZ	2	174.100MHZ	2	247.100MHZ*
3	138.800MHZ*	3	174.500MHZ*	3	247.500MHZ
4	139.050MHZ	4	174.800MHZ	4	248.600MHZ*
5	139.750MHZ*	5	175.000MHZ*	5	248.600MHZ
6	142.075MHZ	6	175.000MHZ	6	248.600MHZ
7	142.075MHZ	7	175.000MHZ	7	248.600MHZ
8	142.075MHZ	8	175.000MHZ	8	248.600MHZ
9	142.075MHZ	9	175.000MHZ	9	248.600MHZ
A	142.075MHZ	A	175.000MHZ	A	248.600MHZ
B	142.075MHZ	B	175.000MHZ	B	248.600MHZ
C	142.075MHZ	C	175.000MHZ	C	248.600MHZ
D	142.075MHZ	D	175.000MHZ	D	248.600MHZ
E	142.075MHZ	E	175.000MHZ	E	248.600MHZ
F	142.075MHZ	F	175.000MHZ	F	248.600MHZ

Set: EUS7		Set: EUS8a		Set: EUS8b	
CHANNEL	FREQ.	CHANNEL	FREQ.	CHANNEL	FREQ.
0	OFF	0	OFF	0	OFF
1	176.000MHZ	1	182.000MHZ	1	184.150MHZ
2	176.125MHZ	2	182.125MHZ	2	184.275MHZ
3	176.250MHZ*	3	182.250MHZ*	3	184.400MHZ*
4	176.375MHZ	4	182.375MHZ	4	184.525MHZ
5	176.500MHZ	5	182.500MHZ	5	184.650MHZ
6	176.350MHZ	6	182.400MHZ	6	184.600MHZ
7	176.475MHZ	7	182.525MHZ	7	184.725MHZ
8	176.600MHZ*	8	182.650MHZ*	8	184.850MHZ*
9	176.725MHZ	9	182.775MHZ	9	184.975MHZ
A	176.850MHZ	A	182.900MHZ	A	185.100MHZ
B	176.850MHZ	B	182.950MHZ	B	185.200MHZ
C	176.975MHZ	C	183.075MHZ	C	185.325MHZ
D	177.100MHZ*	D	183.200MHZ*	D	185.450MHZ*
E	177.225MHZ	E	183.325MHZ	E	185.575MHZ
F	177.350MHZ	F	183.450MHZ	F	185.700MHZ

Set: EUS9		Set: EUS10		Set: EUS11	
CHANNEL	FREQ.	CHANNEL	FREQ.	CHANNEL	FREQ.
0	OFF	0	OFF	0	OFF
1	190,175MHZ	1	196,000MHZ	1	198.125MHZ
2	190,300MHZ	2	196,125MHZ	2	198.250MHZ
3	190,425MHZ*	3	196,250MHZ*	3	198.375MHZ*
4	190,550MHZ	4	196,375MHZ	4	198.500MHZ
5	190,675MHZ	5	196,500MHZ	5	198.625MHZ
6	190,675MHZ	6	196,575MHZ	6	198.550MHZ
7	190,800MHZ	7	196,700MHZ	7	198.675MHZ
8	190,925MHZ*	8	196,825MHZ*	8	198.800MHZ*
9	191,050MHZ	9	196,950MHZ	9	198.925MHZ
A	191,175MHZ	A	197,075MHZ	A	199.050MHZ
B	191,300MHZ	B	196,925MHZ	B	199.150MHZ
C	191,425MHZ	C	197,050MHZ	C	199.275MHZ
D	191,550MHZ	D	197,175MHZ*	D	199.400MHZ*
E	191,675MHZ	E	197,300MHZ	E	199.525MHZ
F	191,800MHZ	F	197,425MHZ	F	199.650MHZ

Set: EUS12		Set: EUS13		Set: RS	
CHANNEL	FREQ.	CHANNEL	FREQ.	CHANNEL	FREQ.
0	OFF	0	OFF	0	OFF
1	204.200MHZ	1	214,550MHZ	1	180.000MHZ
2	204.325MHZ	2	214,675MHZ	2	180.125MHZ
3	204.450MHZ*	3	214,800MHZ*	3	180.250MHZ*
4	204.575MHZ	4	214,925MHZ	4	180.375MHZ
5	204.700MHZ	5	215,050MHZ	5	180.500MHZ
6	204.825MHZ	6	214,900MHZ	6	180.375MHZ
7	204.950MHZ	7	215,025MHZ	7	180.500MHZ
8	205.075MHZ*	8	215,150MHZ*	8	180.625MHZ*
9	205.200MHZ	9	215,275MHZ	9	180.750MHZ
A	205.325MHZ	A	215,400MHZ	A	180.875MHZ
B	205.200MHZ	B	215,500MHZ	B	180.900MHZ
C	205.325MHZ	C	215,625MHZ	C	181.025MHZ
D	205.450MHZ*	D	215,750MHZ*	D	181.150MHZ*
E	205.575MHZ	E	215,875MHZ	E	181.275MHZ
F	205.700MHZ	F	216,000MHZ	F	181.400MHZ

12.1.1 Tableau 1

Set	Sections d'antenne	
AT1	3	
EUS10	4	
EUS11	4	
EUS12	4	
EUS13	4	
US1a	5	
US1b	5	
UK1	5	
EUS7	5	
RS	5	
EUS8a	5	
EUS8b	5	
EUS9	5	
DK	7	

12.2 WMS 81

Set: NZ2		Set: UK69A (UKSpot)		Set: UK69B (UKSpot)	
CHANNEL	FREQ.	CHANNEL	FREQ.	CHANNEL	FREQ.
0	OFF	0	OFF	0	OFF
1	833.200MHZ	1	854.900MHZ*	1	858.200MHZ*
2	833.400MHZ*	2	855.275MHZ*	2	860.400MHZ*
3	833.600MHZ	3	856.175MHZ*	3	860.900MHZ*
4	833.800MHZ	4	857.625MHZ*	4	860.900MHZ
5	834.000MHZ*	5	857.625MHZ	5	860.900MHZ
6	834.200MHZ	6	857.625MHZ	6	860.900MHZ
7	834.400MHZ	7	857.625MHZ	7	860.900MHZ
8	834.600MHZ	8	857.625MHZ	8	860.900MHZ
9	834.800MHZ*	9	857.625MHZ	9	860.900MHZ
A	835.000MHZ	A	857.625MHZ	A	860.900MHZ
B	835.200MHZ	B	857.625MHZ	B	860.900MHZ
C	835.400MHZ	C	857.625MHZ	C	860.900MHZ
D	835.600MHZ	D	857.625MHZ	D	860.900MHZ
E	835.800MHZ*	E	857.625MHZ	E	860.900MHZ
F	836.000MHZ	F	857.625MHZ	F	860.900MHZ

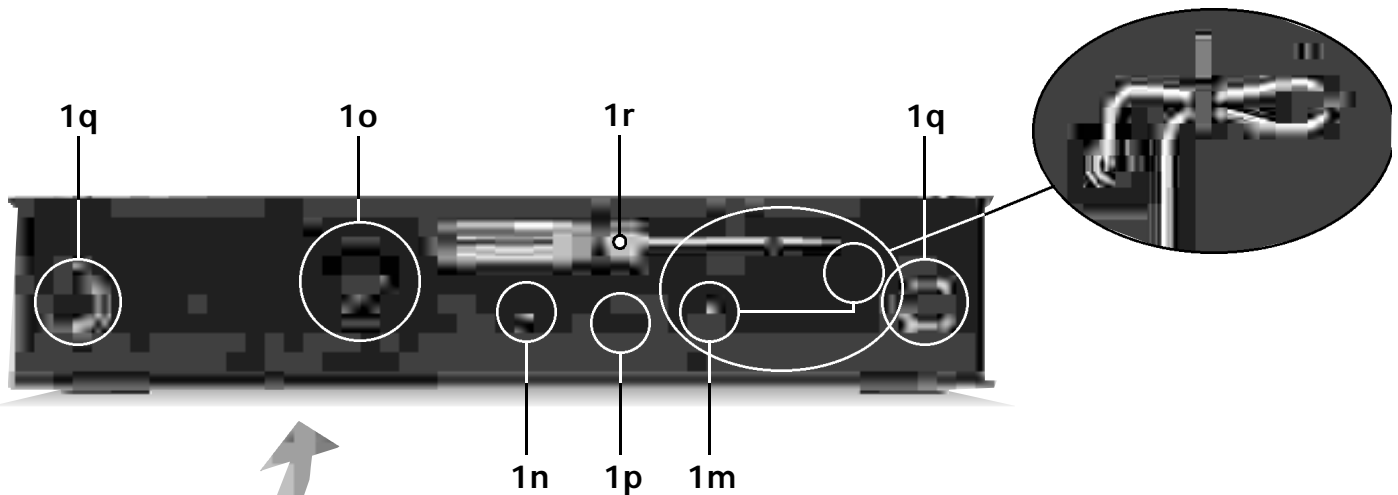
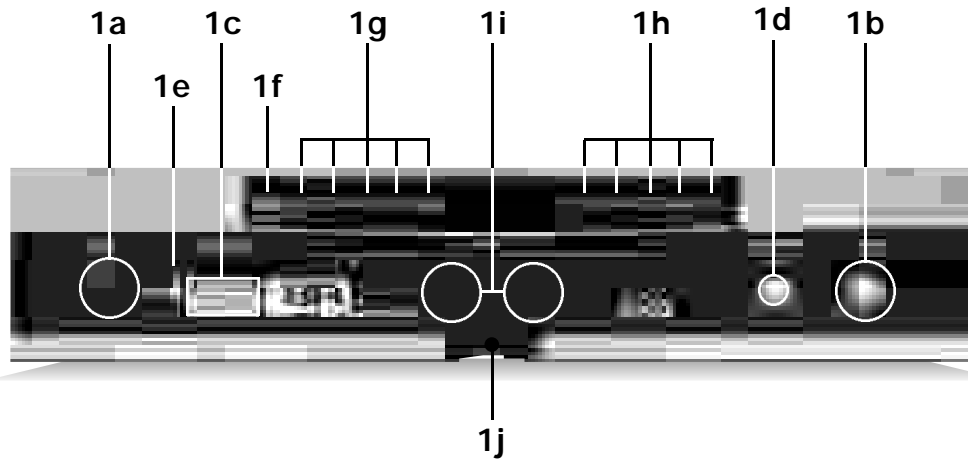
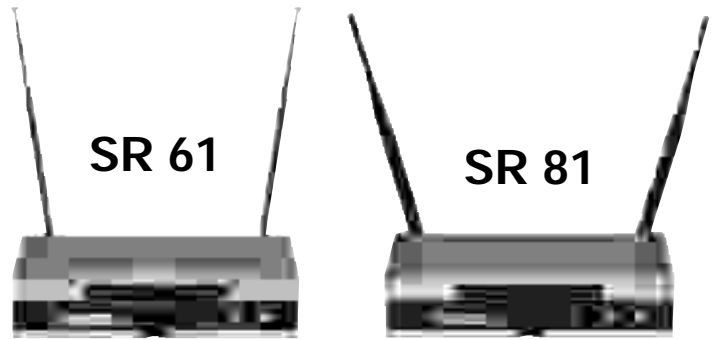
Set: US54		Set: US55		Set: US58	
CHANNEL	FREQ.	CHANNEL	FREQ.	CHANNEL	FREQ.
0	OFF	0	OFF	0	OFF
1	710.200MHz	1	719.000MHz	1	734.400MHz
2	710.400MHz*	2	719.200MHz	2	734.600MHz*
3	710.600MHz	3	719.400MHz	3	734.800MHz
4	710.800MHz	4	719.600MHz	4	735.000MHz
5	711.000MHz*	5	719.800MHz*	5	735.200MHz
6	711.200MHz	6	720.000MHz	6	735.400MHz
7	711.400MHz	7	720.200MHz	7	735.600MHz
8	711.600MHz	8	720.400MHz	8	735.800MHz
9	711.800MHz*	9	720.600MHz*	9	736.000MHz*
A	712.000MHz	A	720.800MHz	A	736.200MHz
B	712.200MHz	B	721.000MHz	B	736.400MHz
C	712.400MHz	C	721.200MHz	C	736.600MHz
D	712.600MHz	D	721.400MHz	D	736.800MHz
E	712.800MHz*	E	721.600MHz*	E	737.000MHz*
F	713.000MHz	F	721.800MHz	F	737.200MHz

Set: US59		Set: EU58		Set: EU59	
CHANNEL	FREQ.	CHANNEL	FREQ.	CHANNEL	FREQ.
0	OFF	0	OFF	0	OFF
1	742.800MHz	1	770.600MHz	1	777.600MHz
2	743.000MHz*	2	770.800MHz*	2	777.800MHz*
3	743.200MHz	3	771.000MHz	3	778.000MHz
4	743.400MHz	4	771.200MHz	4	778.200MHz
5	743.600MHz*	5	771.400MHz*	5	778.400MHz*
6	743.800MHz	6	771.600MHz	6	778.600MHz
7	744.000MHz	7	771.800MHz	7	778.800MHz
8	744.200MHz	8	772.000MHz	8	779.000MHz
9	744.400MHz*	9	772.200MHz*	9	779.200MHz*
A	744.600MHz	A	772.400MHz	A	779.400MHz
B	744.800MHz	B	772.600MHz	B	779.600MHz
C	745.000MHz	C	772.800MHz	C	779.800MHz
D	745.200MHz	D	773.000MHz	D	780.000MHz
E	745.400MHz*	E	773.200MHz*	E	780.200MHz*
F	745.600MHz	F	773.400MHz	F	780.400MHz

Set: EU60		Set: EU62		Set: EU63	
CHANNEL	FREQ.	CHANNEL	FREQ.	CHANNEL	FREQ.
0	OFF	0	OFF	0	OFF
1	785.600MHz	1	802,525MHz	1	812,775 MHz
2	785.800MHz*	2	803,025MHz	2	812,800 MHz
3	786.000MHz	3	803,100 MHz	3	812,825 MHz
4	786.200MHz	4	803,550 MHz	4	813,050 MHz
5	786.400MHz*	5	803,575 MHz	5	813,075 MHz
6	786.600MHz	6	803,625 MHz	6	813,100 MHz
7	786.800MHz	7	803,675 MHz	7	813,125 MHz
8	787.000MHz	8	804,775 MHz	8	813,150 MHz
9	787.200MHz*	9	804,800MHz	9	813,175 MHz
A	787.400MHz	A	804,850 MHz	A	813,200 MHz
B	787.600MHz	B	805,175 MHz	B	813,250 MHz
C	787.800MHz	C	805,200 MHz	C	813,275 MHz
D	788.000MHz	D	805,275 MHz	D	813,300 MHz
E	788.200MHz*	E	805,300 MHz	E	813,750 MHz
F	788.400MHz	F	805,800 MHz	F	813,800 MHz

WMS 61 / WMS 81

Wireless Microphone Systems

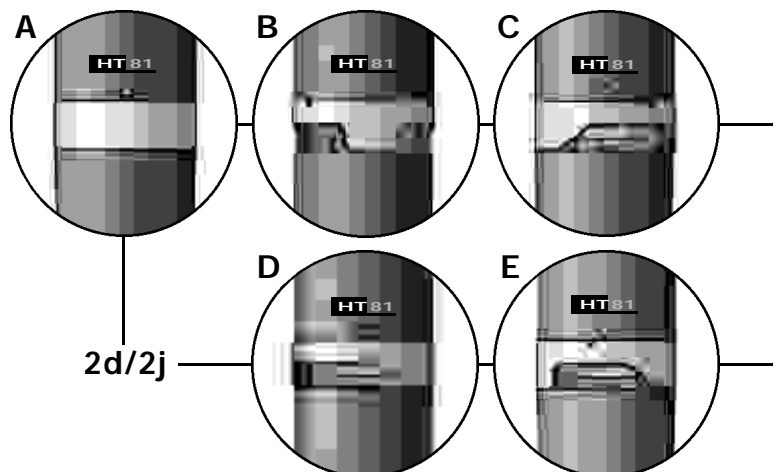


SR81 0000Z000
 SNR:01001 AKG Set:EUS..

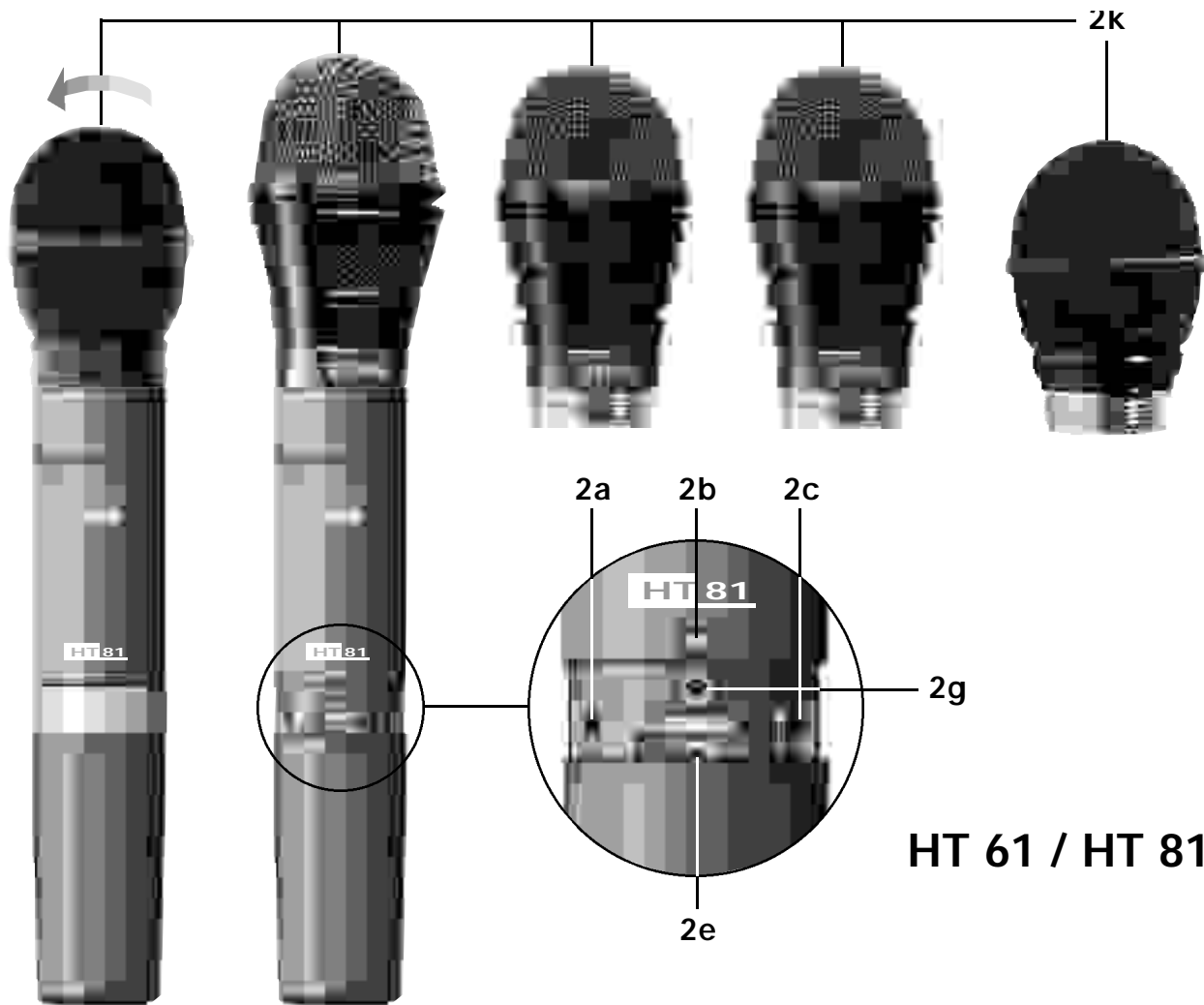
1:000.000	9:000.000 MHz
2:000.000	10:000.000 MHz
3:000.000	11:000.000 MHz
4:000.000	12:000.000 MHz
5:000.000	13:000.000 MHz
6:000.000	14:000.000 MHz
7:000.000	15:000.000 MHz
8:000.000	

1k/1l

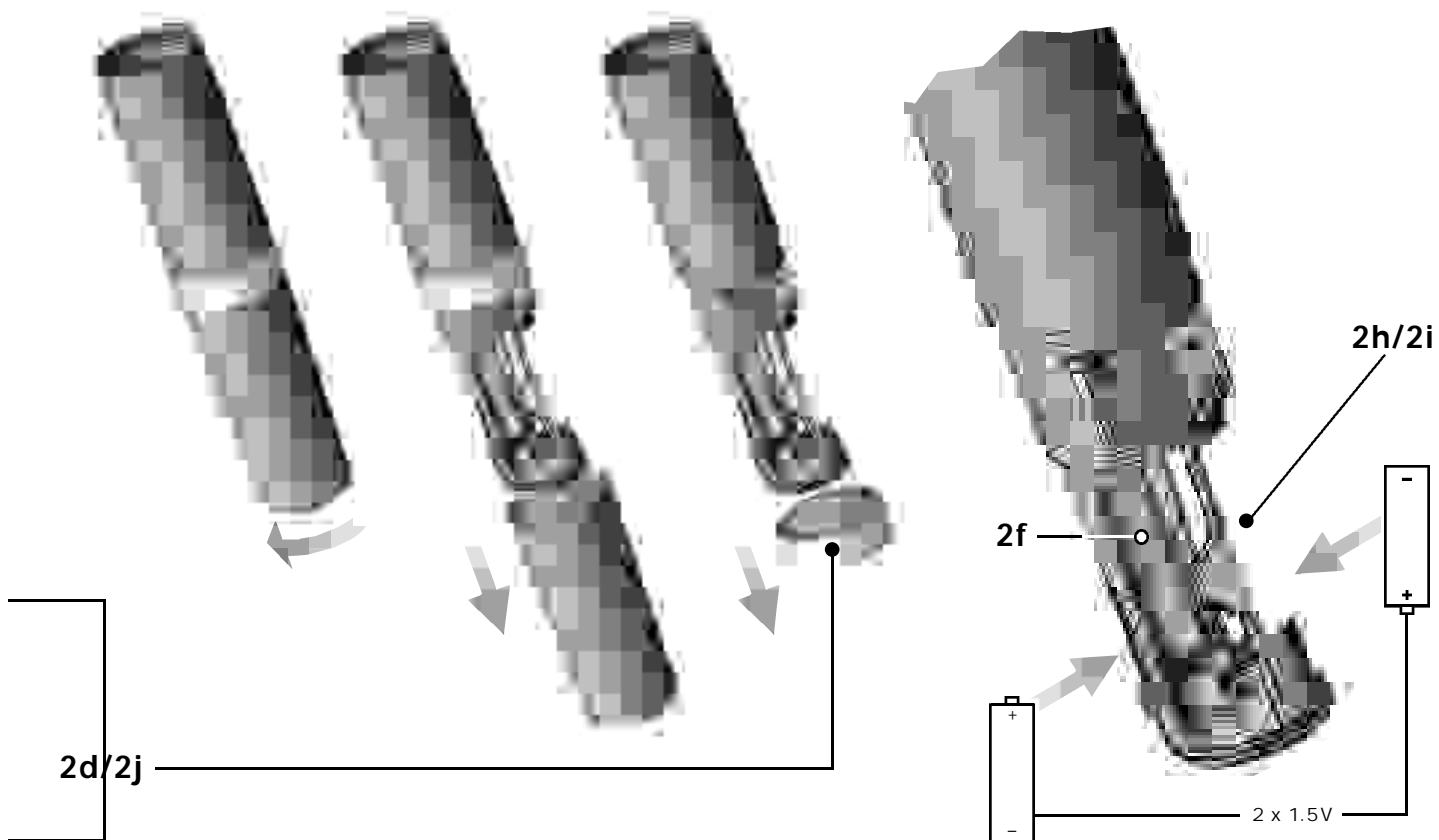
HT 61 / HT 81



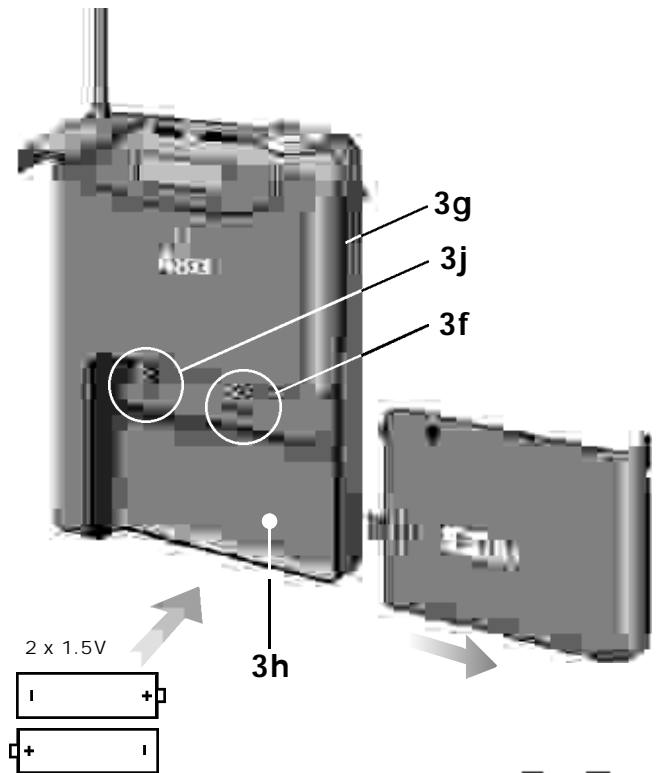
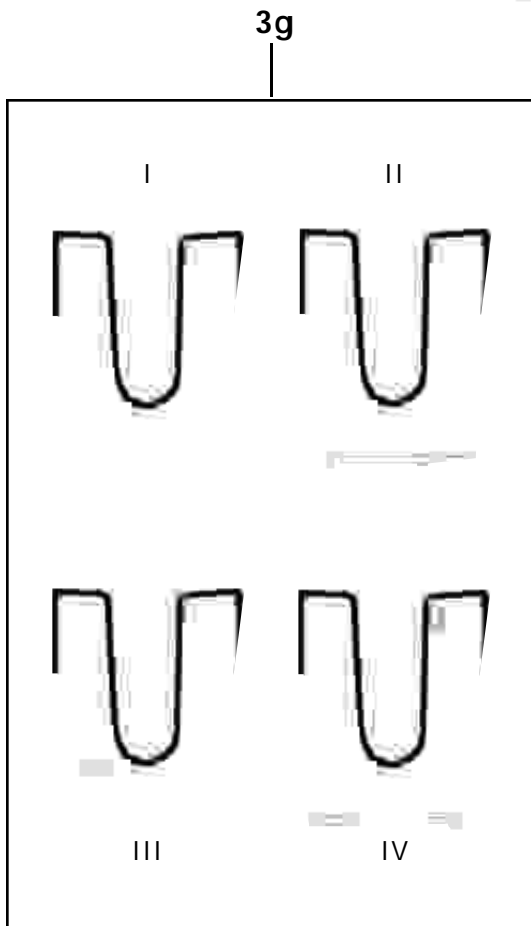
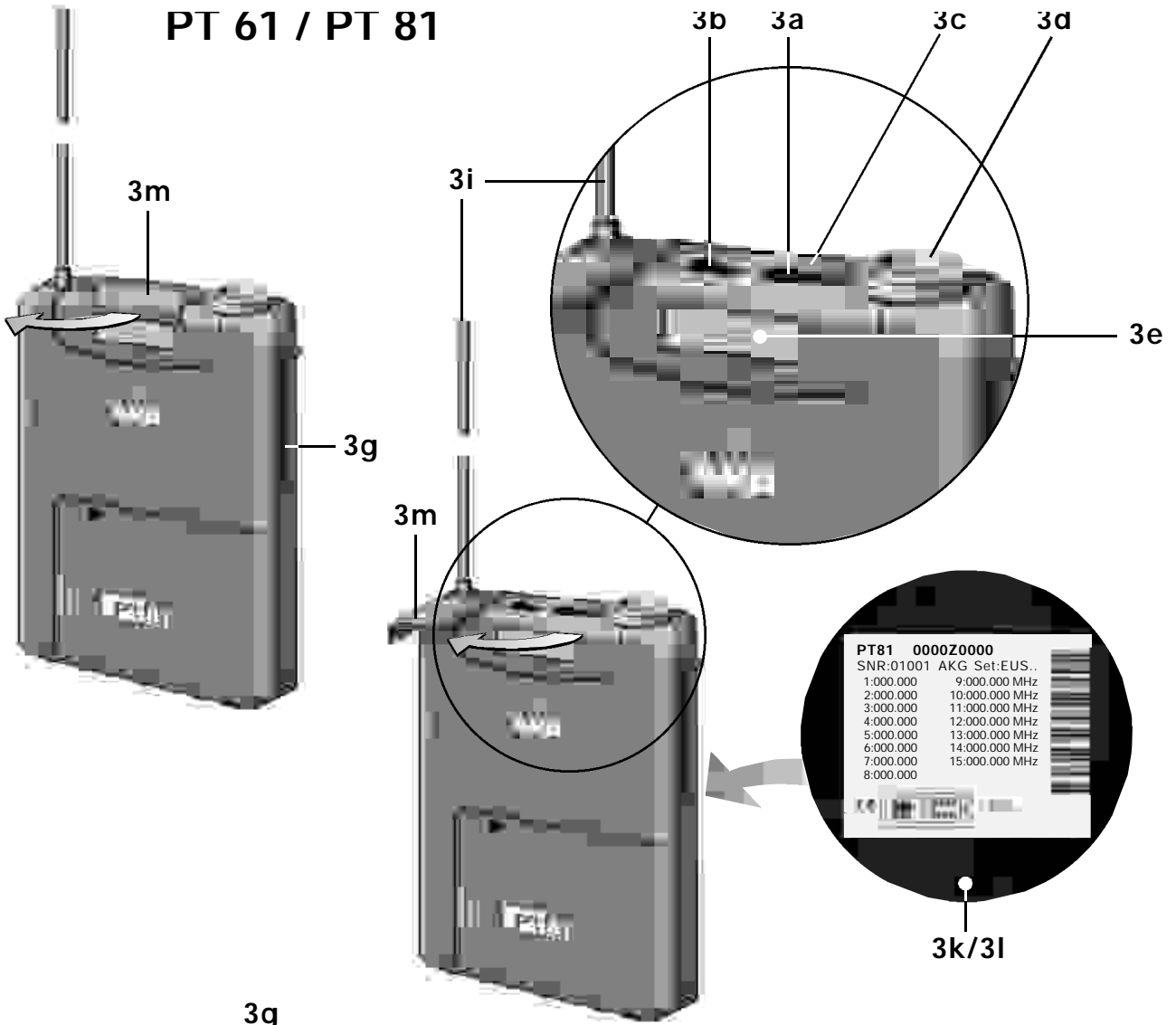
2d/2j



HT 61 / HT 81



PT 61 / PT 81





WMS 61

WMS 81



Istruzioni d'uso

Indice

	Pagina
1. Introduzione	3
2. Indicazioni per la sicurezza	3
3. In dotazione	3
3.1. Handheld System	3
3.2. Bodypack System	3
3.3. Accessori raccomandati	3
4. Ricevitore	3
4.1. Elementi di comando.	3
4.1.1. Lato anteriore	3
4.1.2. Lato posteriore	4
4.2. Accessori raccomandati	4
5. Trasmettitore a mano	4
5.1. Elementi di comando.	4
5.2. Teste microfoniche sostituibili	4
5.3. Accessori raccomandati.	4
6. Trasmettitore da tasca	5
6.1. Elementi di comando.	5
6.2. Microfoni, cavo per chitarra	5
6.3. Accessori raccomandati	5
7. Frequenze	5
7.1. Set di frequenze.	5
7.2. Ordinazione successiva di trasmettitori e ricevitori.	5
8. Impianti pluricanale.	5
9. Messa in esercizio	6
9.1. Regolazione della frequenza portante	6
9.1.1. Impianti pluricanale	6
9.2. Trasmettitore a mano	6
9.2.1. Testa microfonica	6
9.2.2. Come inserire, testare e togliere le batterie	6
9.3. Trasmettitore da tasca	6
9.4. Sostituzione delle batterie del trasmettitore.	6
9.5. Ricevitore	7
9.5.1. Posizionamento.	7
9.5.2. Montaggio in un rack da 19"	7
9.5.3. Collegamento audio	7
9.5.4. Collegamento antenne	7
9.5.5. Collegamento alla rete	7
9.6. Regolazione dell'impianto	7
9.6.1. Impianti pluricanale	8
10. Pulizia	8
11. Dati tecnici	9
11.1. WMS 61	9
11.2. WMS 81	9
12. Liste delle frequenze	10
12.1. WMS 61	10
12.1.1. Tabella 1.	11
12.2. WMS 81	11

Vi preghiamo di leggere attentamente le istruzioni per l'uso prima di mettere in esercizio l'apparecchio.

1. Introduzione

Vi ringraziamo di aver scelto un impianto microfónico senza filo dell'AKG. I modelli WMS 61 e WMS 81 sono identici per quanto alle loro funzioni. Recano gli stessi elementi di comando e si distinguono solo per la gamma delle frequenze. Il sistema WMS 61 funziona nella gamma VHF tra 138 MHz e 250 MHz, il WMS 81 nella gamma UHF tra 710 MHz e 869 MHz. Tutte le istruzioni per l'uso riportate nel presente manuale si riferiscono quindi ad ambedue i sistemi, fatta eccezione per alcuni capitoli contrassegnati a parte. Le illustrazioni riportano sempre il modello WMS 81.

Buon divertimento e buon lavoro!

2. Indicazioni per la sicurezza

- 2.1. Non versate liquidi sull'apparecchio e non fate cadere oggetti nell'apparecchio attraverso le fessure di ventilazione.
- 2.2. Non posizionate l'apparecchio nella vicinanza di fonti di calore, come p.e. radiatori, tubi del riscaldamento o amplificatori ecc., e non esponetelo direttamente al sole, alla polvere e all'umidità, alla pioggia, a vibrazioni o a colpi.
- 2.3. Smaltite sempre le batterie esauste seguendo le norme vigenti in materia. Non gettate mai le batterie nel fuoco (pericolo d'esplosione).

3. In dotazione

Il WMS 61 e WMS 81 sono disponibili in due assemblaggi diversi:

3.1. Handheld System

1 ricevitore SR 61 o SR 81

- 1 alimentatore per 12 V c.c., 300 mA
- 1 set di montaggio da 19" RMU 60 per 2 ricevitori, con 1 copertura cieca
- 1 cacciavite

1 trasmettitore a mano HT 61 o HT 81

- 2 batterie da 1,5 V, dimensione AA
- 1 collegamento per supporto SA 43
- 1 anello di copertura regolabile per gli elementi di comando

3.2. Bodypack System

1 ricevitore SR 61 o SR 81

- 1 alimentatore per 12 V c.c., 300 mA
- 1 set di montaggio da 19" RMU 60 per 2 ricevitori, con 1 copertura cieca
- 1 cacciavite

1 trasmettitore da tasca PT 61 o PT 81

- 1 clip da cintura
- 2 batterie da 1,5 V, dimensione AA

Controllate, per favore, se la confezione contiene tutti i componenti del rispettivo sistema. Se dovesse mancare qualcosa, rivolgetevi al vostro rivenditore AKG.

3.3. Accessori raccomandati

Power-splitter PS 61 per antenne staccate e per fino a quattro ricevitori SR 61.

Antenna booster RA 61 B per impianti pluricanale WMS 61.

Power-splitter PS 81 per antenne staccate e per fino a quattro ricevitori SR 81.

Antenna booster RA 81 B per impianti pluricanale WMS 81.

Alimentazione centrale PSU 01 per fino a tre power-splitter per la configurazione di impianti pluricanale (WMS 61 o WMS 81) con fino a 10 canali.

Valigetta in materia sintetica CH 60 per un completo sistema WMS 61 o WMS 81.

Set codice a colori: Contiene anelli (per l'HT 61/HT 81) e piastrine (per l'SR 61/SR 81 rispettivamente il PT 61/PT 81) in colori diversi per contrassegnare i singoli canali di un impianto pluricanale.

4. Ricevitore

L'SR 61 è un ricevitore True Microcontrolled Diversity stazionario adatto per tutti i trasmettitori del sistema WMS 61. L'SR 61 opera in una larghezza di banda regolabile di al massimo 4 MHz, nella gamma delle frequenze portanti VHF da 138 MHz a 250 MHz. A seconda delle norme postali specifiche vigenti nei rispettivi paesi, L'SR 61 può venir regolato su una delle al massimo 15 diverse frequenze portanti.

Il ricevitore SR 81 è identico all'SR 61, funziona però nella gamma UHF delle frequenze portanti tra 710 MHz e 869 MHz.

4.1. Elementi di comando

4.1.1. Lato anteriore

- 1a POWER: Interruttore on/off
- 1b VOLUME: Con il potenziometro VOLUME potete adattare il livello d'uscita del ricevitore alla sensibilità d'ingresso del vostro mixer o amplificatore.
- 1c TCSQ: Questo filtro soppressore rumori automatico ("Tone Code Squelch") disattiva il ricevitore quando il segnale in arrivo è troppo debole in modo che non si sentono i rumori esterni rispettivamente il rumore di fondo del ricevitore quando il trasmettitore è spento. La soppressione del rumore viene comandata da un segnale pilota trasmesso dal trasmettitore e non è quindi dotata di un regolatore che può essere regolato dall'utente.
- 1d CHANNEL: Con questo selettore potete regolare la frequenza di ricezione desiderata e commutare il ricevitore sulle frequenze suppletive.
- 1e BATTERY HI, MID, LO: Questi tre LED indicano la durata residua delle batterie nel trasmettitore:
 - HI, MID e LO sono accesi costantemente: 6 ore (accumulatori: max. 5 ore).
 - MID e LO sono accesi costantemente: 4 ore.
 - LO è acceso costantemente: 1 ora.
 - LO lampeggia: le batterie saranno esauste in meno di un'ora. Se usate accumulatori, tenete presente che anche con gli accumulatori completamente carichi si possono accendere solo i LED MID e LO. Ciò significa che la durata massima degli accumulatori, causa la loro capacità, qualità o età, ammonta a circa 4 ore.
- 1f MUTE: Questo LED si accende, se è attivo lo squelch. In questo caso viene silenziata l'uscita audio. Tenete presente che il LED MUTE **non** indica la posizione del regolatore MUTE sul trasmettitore!
- 1g RF: Un LED giallo e quattro LED verdi indicano l'intensità di campo del segnale del trasmettitore sull'antenna ricevente. Se si accende solo il LED giallo, l'intensità di campo ricevuta è troppo bassa.
- 1h AF/PEAK: Questi LED indicano il livello audio ricevuto. L'accendersi dei LED verdi rispettivamente il leggero tremolio del LED PEAK rosso indica la modulazione ottimale. Se non si accende nessun LED, la sensibilità del trasmettitore

è regolata troppo bassa. Il continuo accendersi del LED PEAK indica sovraccarico.

- 1i Diversity-LEDs A e B: Indicano quale delle due antenne di ricezione è attiva.
Se in caso d'impiego di antenne staccate si accende costantemente solo uno dei due LED, il cavo di collegamento all'altra antenna è difettoso.
- 1j Codice a colori: Se usate il ricevitore con un impianto pluricanale, potete togliere la piastrina nera in materia sintetica sostituendola con una piastrina colorata del set opzionale codice a colori. In questo modo potete contrassegnare i singoli canali con colori diversi.

4.1.2. Lato posteriore

- 1k Tabella delle frequenze portanti: Sul lato inferiore del ricevitore è applicata un'etichetta adesiva riportante le frequenze portanti disponibili.
- 1l Contrassegnazione del set di frequenze: L'etichetta adesiva con la tabella delle frequenze portanti riporta anche la denominazione del set di frequenze.
- 1m POWER: Presa di alimentazione per collegare l'alimentatore in dotazione.
- 1n AUDIO OUT UNBALANCED: Uscita audio asimmetrica alla presa jack mono da 6,3 mm. Qui potete collegare per esempio un amplificatore per chitarra.
- 1o AUDIO OUT BALANCED: Uscita audio simmetrica alla presa XLR a 3 poli. Potete collegare quest'uscita per esempio all'ingresso microfonico di un mixer.
- 1p BALANCED LINE/MIC: Commuta l'uscita audio simmetrica (BALANCED) tra livello Line e livello microfonico. Potete collegare quindi il ricevitore sia agli ingressi microfonici che agli ingressi Line.
- 1q ANTENNA A, ANTENNA B: prese BNC per collegare le due antenne riceventi in dotazione. SR 61 e SR 81 sono ricevitori diversity e funzionano perciò con due antenne per poter ricevere il segnale del trasmettitore in due punti diversi. L'elettronica diversity attiva automaticamente sempre quell'antenna che fornisce il segnale migliore.
Sulle due prese è applicata una tensione d'alimentazione di 4,2 V/35 mA per le antenne booster staccate RA 61 B o RA 81 B (opzionale).
Negli impianti pluricanale con power splitter PS 61 o PS 81 (opzionale) e alimentazione centrale PSU 01 (opzionale) le prese ANTENNA servono anche come ingresso per la tensione d'esercizio del ricevitore. Fate attenzione in questo caso di non collegare in nessun caso l'alimentatore in dotazione. Indicazioni più dettagliate sulla configurazione di impianti pluricanale si trovano nelle istruzioni per l'uso del power splitter PS 61/PS 81.
- 1r Cacciavite per portare i regolatori VOLUME nonché i selettori CHANNEL nella posizione desiderata.

4.2. Accessori raccomandati

Set codice a colori

5. Trasmettitore a mano

Il trasmettitore a mano HT 61 può venir combinato con diverse teste microfoniche (non in dotazione) ed offre le stesse qualità acustiche dei corrispondenti microfoni a filo. L'acustica delle teste microfoniche disponibili per l'HT 61 è pensata specialmente per l'impiego vocale.

L'HT 61 lavora in una larghezza di banda regolabile di al mas-

simo 4 MHz, nella gamma delle frequenze portanti VHF da 138 MHz a 250 MHz. A seconda delle norme postali specifiche vigenti nei rispettivi paesi, potete commutare l'HT 61 su una delle al massimo 15 frequenze portanti diverse.

Il trasmettitore è dotato di un'antenna a dipolo integrata nella scatola.

Gli elementi di comando possono venir protetti o tutti insieme (2d) o singolarmente con l'anello di copertura regolabile in dotazione (2j), per evitare azionamenti incidentali.

Il trasmettitore a mano HT 81 è identico all'HT 61, funziona però nella gamma UHF delle frequenze portanti tra 710 MHz e 869 MHz.

5.1. Elementi di comando

- 2a PWR: Attiva ("I") e disattiva ("O") il trasmettitore a mano.
 - 2b LED di controllo: Questo LED indica lo stato di carica delle batterie e un eventuale sovraccarico all'ingresso audio.
Il LED si accende debolmente: Batterie ok.
Il LED si accende intensamente e continuamente: Batterie esauste entro 60 minuti.
Il LED si accende intensamente: Sovraccarico all'ingresso audio.
 - 2c MIC: Silenzia il segnale audio ("O"). L'alimentazione con tensione e la frequenza portante RF rimangono comunque attivate.
 - 2d Codice a colori: Se usate il trasmettitore a mano con un impianto pluricanale, potete togliere l'anello nero in materia sintetica sostituendolo con un anello di un altro colore del set opzionale codice a colori. In questo modo potete contrassegnare i singoli canali con colori diversi.
 - 2e GAIN: Con questo potenziometro potete adattare il livello microfonico alla parte audio del trasmettitore a mano.
 - 2f Comparto batterie: Vedi capitolo 9 "Messa in esercizio".
 - 2g CHANNEL: Con questo interruttore rotante potete regolare la frequenza di trasmissione desiderata e commutare il trasmettitore a mano sulle frequenze suppletive.
- Importante:** Disattivate sempre il trasmettitore a mano prima di azionare il selettore CHANNEL.
- 2h Tabella delle frequenze portanti: Sul comparto batterie è applicata un'etichetta adesiva riportante le frequenze portanti disponibili.
 - 2i Denominazione del set di frequenze: L'etichetta adesiva con la tabella delle frequenze portanti riporta anche la denominazione del set di frequenze.
 - 2j Anello di copertura regolabile: Serve per proteggere gli elementi di comando da azionamento accidentale.

5.2. Teste microfoniche sostituibili (non in dotazione)

Le teste microfoniche sostituibili (2k) D 880 WL1, D 3700 WL1, D 3800 WL1, C 5900 WL1 e C 535 WL1 sono dotate dello stesso trasduttore acustico come la versione a filo del corrispondente microfono e possiedono quindi le stesse qualità acustiche e meccaniche.

Ottimale sicurezza contro il feedback, compensazione delle vibrazioni meccaniche, costruzione particolarmente robusta e filtro antisoffio e antipopping integrato sono soltanto alcuni dei vantaggi essenziali di questi microfoni. Per ulteriori dettagli, vedere per favore i rispettivi opuscoli AKG.

5.3. Accessori raccomandati

W 880: filtro antisoffio in schiuma per D 880 WL1

W 3001: filtro antisoffio in schiuma per D 3700 WL1, D 3800 WL1, C 5900 WL1

W 23: filtro antisoffio in schiuma per C 535 WL1
Set codice a colori

6. Trasmettitore da tasca

Al trasmettitore da tasca PT 61 potete collegare sia microfoni dinamici che microfoni a condensatore operanti con una tensione di alimentazione di 7 V circa. Naturalmente potete collegare anche una chitarra elettrica, un basso elettrico o un keyboard a tracolla.

Il PT 61 lavora in una larghezza di banda regolabile di al massimo 4 MHz, nella gamma delle frequenze portanti da 138 MHz a 250 MHz. A seconda delle norme postali specifiche vigenti nei rispettivi paesi, potete commutare il PT 61 su una delle al massimo 15 frequenze portanti diverse.

Il trasmettitore da tasca PT 81 è identico al PT 61, funziona però nella gamma UHF delle frequenze portanti tra 710 MHz e 869 MHz.

6.1. Elementi di comando

- 3a **POWER:** Attiva ("I") e disattiva ("O") il trasmettitore da tasca.
- 3b **MIC:** Silenzia il segnale audio (posizione "O"). L'alimentazione con tensione e la frequenza portante HF rimangono comunque attivate.
- 3c **LED di controllo:** Questo LED indica lo stato di carica delle batterie e un eventuale sovraccarico all'ingresso audio.
Il LED si accende debolmente: Batterie ok.
Il LED si accende intensamente e continuamente: Batterie esauste entro 60 minuti.
Il LED si accende intensamente: Sovraccarico all'ingresso audio.
- 3d **Ingresso audio:** Mini-presa XLR a tre poli con contatti per il livello microfonico ed il livello Line. Grazie al cablaggio dei connettori del microfono rispettivamente del cavo per chitarra MKG/L (non in dotazione) vengono occupati automaticamente i contatti giusti.
- 3e **Codice a colori:** Se usate il trasmettitore da tasca con un impianto pluricanale, potete togliere la piastrina nera in materia sintetica sostituendola con una piastrina di colore diverso contenuta nel set opzionale codice a colori. In questo modo potete contrassegnare i singoli canali con colori diversi.
- 3f **CHANNEL:** Con questo interruttore rotante potete regolare la frequenza portante desiderata.

Importante: Disattivate sempre il trasmettitore da tasca prima di azionare il selettore CHANNEL.

- 3g **Clip da cintura:** Serve per fissare il trasmettitore da tasca sulla cintura.
- 3h **Comparto batterie:** Vedi capitolo 9 "Messa in esercizio".
- 3i **Antenna:** Antenna flessibile, montata in modo fisso.
- 3j **GAIN:** Con questo regolatore potete adeguare la sensibilità della parte audio al livello del microfono o dello strumento collegato.
- 3k **Tabella delle frequenze portanti:** Sul lato posteriore del trasmettitore è applicata un'etichetta adesiva riportante le frequenze portanti disponibili.
- 3l **Denominazione del set di frequenze:** L'etichetta adesiva con la tabella delle frequenze portanti riporta anche la denominazione del set di frequenze.
- 3m **Copertura interruttori:** Protegge gli interruttori POWER e MIC da azionamento accidentale.

6.2. Microfoni, cavo per chitarra (non in dotazione)

I seguenti microfoni AKG possono venir collegati senza problemi

all'ingresso audio del PT 61 o PT 81:

C 417 L

C 419 L

C 420 L

CK 77 L

Con il cavo per chitarra **MKG/L** della AKG potete collegare una chitarra elettrica, un basso elettrico oppure un keyboard a tracolla.

6.3. Accessori raccomandati

Borsa **CB 60**

Set codice a colori

7. Frequenze

Il trasmettitore ed il ricevitore del vostro WMS 61 o WMS 81 sono programmati su fino a 15 frequenze portanti. Potete commutare tra queste frequenze portanti. La tabella delle frequenze portanti (1k) sul ricevitore e (2h) sul trasmettitore a mano rispettivamente (3k) sul trasmettitore da tasca indica su quale set di frequenze è programmato il vostro WMS 61 o WMS 81 e quali frequenze portanti sono a vostra disposizione.

7.1. Set di frequenze

Prima di mettere in esercizio il vostro WMS 61 o WMS 81, controllate se il trasmettitore e il ricevitore sono programmati sullo stesso set di frequenze. Solo così è garantito che le singole frequenze portanti del trasmettitore e del ricevitore corrispondono.

I set di frequenze attualmente disponibili nonché le frequenze idonee per l'esercizio simultaneo senza intermodulazioni si trovano nelle liste delle frequenze nel capitolo 12.

7.2. Ordinazione successiva di trasmettitori e ricevitori

Se volete ordinare successivamente trasmettitori e/o ricevitori addizionali o di ricambio operanti nello stesso set di frequenze come gli apparecchi originali, indicate al momento dell'ordine la denominazione del set di frequenze (1k/1i, 2i, 3k/3i) e il numero di serie del trasmettitore e/o ricevitore originale. In questo modo possiamo garantirvi che il set di frequenze portanti degli apparecchi ordinati successivamente corrisponde a quello degli apparecchi già in vostro possesso.

8. Impianti pluricanale

Con le antenne booster staccate RA 61 B/RA 81 B, i power-splitter PS 61/PS 81 e l'alimentazione centrale PSU 01 (opzionale) si possono configurare sistemi di ricezione con fino a dieci canali, con due sole antenne esterne. Istruzioni dettagliate per la configurazione e per l'esercizio si trovano nelle istruzioni per l'uso del power-splitter PS 61/PS 81.

Nelle tabelle delle frequenze portanti (1k, 2h, 3k), le frequenze base che potete gestire contemporaneamente senza che si disturbino reciprocamente sono contrassegnate con *.

Se avete delle domande relative alle frequenze ammesse nella vostra zona d'impiego, rivolgetevi per favore al vostro rivenditore specializzato, all'autorità competente, alla vostra rappresentanza generale AKG o alla centrale AKG a Vienna.

9. Messa in esercizio

Prima di collegare il ricevitore alla rete e prima di inserire le batterie nel trasmettitore regolate il trasmettitore e il ricevitore sulla stessa frequenza portante. La tabella delle frequenze portanti disposta sul trasmettitore (2h, ek) e sul ricevitore (1k) vi indica quale numero di canale corrisponde a quale frequenza portante.

9.1. Regolazione della frequenza portante

1. **Trasmettitore a mano:** Svitare la chiusura del comparto batterie e l'anello del codice a colori (2d/2j) girandoli in senso antiorario.

Trasmettitore da tasca: Aprite il comparto batterie (3h). Tutti gli elementi di comando sono ora accessibili.

2. Regolate il selettore canali (2g) del trasmettitore a mano rispettivamente (3f) del trasmettitore da tasca sul canale desiderato servendovi del cacciavite (1r) in dotazione.
3. Regolate il selettore CHANNEL (1d) del ricevitore sullo stesso canale del trasmettitore.

Importante: Disattivate sempre il trasmettitore prima di scegliere la frequenza portante. La nuova frequenza portante viene attivata solo dopo aver riattivato il trasmettitore. (Cambiando la frequenza portante con il trasmettitore attivato, il trasmettitore rimane sulla vecchia frequenza portante).

9.1.1. Impianti pluricanale

1. Fate attenzione a regolare ogni canale di trasmissione (trasmettitore + ricevitore) su una propria frequenza portante.
2. Regolate il trasmettitore e il ricevitore su una delle frequenze contrassegnate nella tabella delle frequenze portanti (1k, 2h, 3k) con *.

Nota: Se la ricezione su una delle frequenze portanti è disturbata, portate la **frequenza portante di tutti i canali** sul rispettivo trasmettitore e ricevitore di uno o due gradi in alto o in basso servendovi dell'interruttore rotante CHANNEL (1d, 2g, 3f).

Questo è necessario per garantire la distanza tra le frequenze necessaria per un esercizio pluricanale senza disturbi.

Importante: Non gestite mai più di un canale di trasmissione contemporaneamente nello stesso luogo sulla stessa frequenza portante. Per ragioni fisiche, ciò comporterebbe forti rumori disturbanti.

9.2. Trasmettitore a mano

9.2.1. Testa microfonica

Prima di mettere in esercizio il trasmettitore, avvitate la testa microfonica girandola in senso orario sulla filettatura del trasmettitore a mano. I collegamenti elettrici vengono effettuati automaticamente.

9.2.2. Come inserire, testare e togliere le batterie

1. Controllare che l'estremità del nastro fissato nel comparto batterie (2f) sporga dal comparto batterie (2f). Il nastro serve per togliere le batterie.

2. Inserite le batterie in dotazione nel comparto batterie (2f) facendo attenzione alla corretta polarità delle batterie. Se inserite le batterie in modo sbagliato, il trasmettitore non viene alimentato con corrente.

3. Attivate il trasmettitore portando il selettore PWR (2a) in posizione "I".
Il LED di controllo (2b) si accende brevemente. Se le batterie sono cariche, il LED di controllo (2b) rimane acceso debolmente.

Se il LED di controllo (2b) comincia ad accendersi intensa-

mente, le batterie saranno esauste entro 60 minuti. Sostituitele con batterie nuove al più presto possibile.

Se il LED di controllo (2b) non si accende, le batterie sono esauste. Inserite batterie nuove.

4. Avvitare l'anello di copertura regolabile in dotazione (2j) e la chiusura del comparto batterie in senso orario sul trasmettitore. L'anello di copertura (2j) può venir girato in modo tale (B-E) da rendere accessibile il rispettivo elemento di comando desiderato coprendo però gli altri e proteggendoli così contro l'azionamento accidentale.

Nota: Se usate impianti pluricanale, potete montare per la contrassegnazione del rispettivo canale anche un anello di copertura di colore diverso scelto dal set opzionale codice a colori. Questi anelli di copertura sono pure regolabili.

Nota: Se volete proteggere tutti gli elementi di comando, **dopo aver regolato l'impianto** (capitolo 9.6.) rimontate l'anello del codice a colori (2d).

5. **Togliere le batterie:** Tirate il nastro verso l'esterno fin quando le batterie scattano dal comparto (2f) e togliete le batterie.

9.3. Trasmettitore da tasca

1. Inserite le batterie in dotazione nel comparto batterie (3h) facendo attenzione alla corretta polarità delle batterie.

Se inserite le batterie in modo sbagliato, il trasmettitore non viene alimentato con corrente.

2. Chiudete il comparto batterie (3h). Il regolatore GAIN (3j) rimane accessibile attraverso l'apertura nel coperchio del comparto batterie.

3. Collegare il vostro microfono o il vostro strumento alla presa dell'ingresso audio (3d) servendovi del cavo per chitarra MKG/L.

4. Girate via dai selettori la rispettiva copertura (3m) in senso orario.

5. Attivate il trasmettitore portando l'interruttore POWER (3a) in posizione "I".

Il LED di controllo (3c) si accende brevemente. Se le batterie sono cariche, il LED di controllo (3c) rimane acceso debolmente.

Se il LED di controllo (3c) comincia a accendersi intensamente, le batterie saranno esauste entro 90 minuti. Sostituitele al più presto possibile con batterie nuove.

Se il LED di controllo (3c) non si accende, le batterie sono esauste. Inserite nuove batterie.

6. Potete portare il trasmettitore nella tasca della camicia o della giacca o fissarlo con il clip da cintura (3g) sulla cintura o con apposito nastro adesivo direttamente sul corpo.

Importante: Fate attenzione che l'antenna (3i) penda liberamente e non venga coperta da parti del corpo.

Nota: Quando usate impianti pluricanale, per contrassegnare il rispettivo canale potete sostituire la piastrina del codice a colori (3e) con un'altra scelta dal set opzionale codice a colori.

9.4. Sostituzione delle batterie del trasmettitore

Per garantire il perfetto funzionamento dell'indicatore BATTERY sul ricevitore, si tenga presente

- di inserire sempre due batterie nuove dello stesso tipo e della stessa marca;
- di inserire solo batterie che non erano in uso per almeno due ore; e
- di togliere le batterie solo quando sono completamente scariche (il LED BATTERY LO sul ricevitore lampeggia).

Se usate accumulatori, fate attenzione a usare solo accumulatori di marca di prima qualità, p.e. della SANYO. La curva di scarica di un accumulatore cambia col tempo. In caso di accumulatori vecchi l'indicazione BATTERY sul ricevitore può essere quindi imprecisa.

9.5. Ricevitore

9.5.1. Posizionamento

Le riflessioni del segnale su parti metalliche, pareti, soffitti ecc. oppure le ombre prodotte dall'interposizione del corpo umano possono indebolire rispettivamente spegnere il segnale diretto del trasmettitore.

Posizionate quindi il ricevitore come segue:

1. Posizionate il ricevitore sempre nelle vicinanze del luogo d'impiego (palco), facendo attenzione a mantenere una distanza minima tra trasmettitore e ricevitore di 3 m fino a 5 m (distanza ottimale).
2. Presupposto per una ricezione ottimale è il collegamento a vista tra trasmettitore e ricevitore.
3. Posizionate il ricevitore ad una distanza di più di 1,5 m da grandi oggetti metallici, pareti, impalcature, soffitti e simili.

Potete posizionare il ricevitore o da solo o montarlo con l'aiuto del set di montaggio RMU 60 in dotazione in un rack da 19".

9.5.2. Montaggio in un rack da 19"

Montaggio di un ricevitore

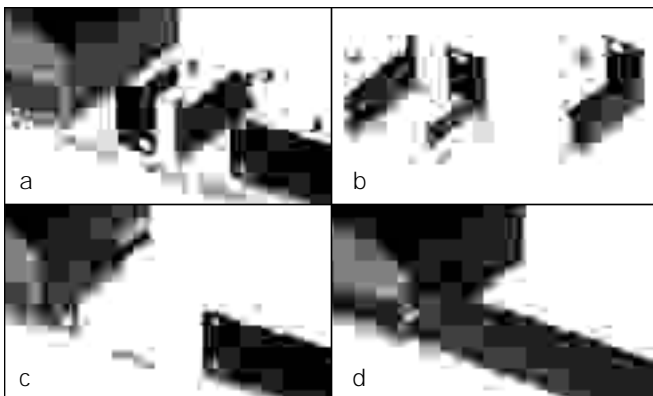


Fig. 1: Montaggio di un ricevitore in un rack da 19".

1. Inserire rispettivamente una slitta di serraggio (3) su una squadra di montaggio (2) in modo che i perni disposti sulla slitta (3) entrino nei fori di fissaggio disposti sulla squadra di montaggio (2) (v. figg. 1a e 1b).
2. Infilare le slitte di serraggio (3) con le squadre di montaggio (2) dal retro nelle guide di fissaggio disposte sul ricevitore (1) (v. fig. 1c).
3. Serrare le due viti a testa intagliata disposte nelle slitte (3) in senso orario per fissare le squadre di montaggio (2) sul ricevitore (1).
4. Fissare la copertura cieca in dotazione sulla squadra di montaggio destra o sinistra (2) con l'aiuto delle viti in dotazione (v. fig. 1d).
5. Fissare il ricevitore nel rack con l'aiuto delle viti in dotazione.

Montaggio di due ricevitori in parallelo

1. Fissare rispettivamente una squadra di montaggio (2) ai lati esterni dei due ricevitori (1), come indicato nei punti 1 a 3 precedenti.
2. Infilare una slitta di serraggio (3) SENZA SQUADRA DI

MONTAGGIO (2) sul lato interno di un ricevitore (1) nelle guide di fissaggio disposte su uno dei due ricevitori (1).

3. Infilare il primo ricevitore (1) con la slitta di serraggio (3) senza squadra di montaggio (2) nelle guide di fissaggio disposte sul secondo ricevitore.
4. Serrare le due viti intagliate nella slitta di fissaggio centrale (3) in senso orario per collegare i due ricevitori (1).
5. Fissare i ricevitori nel rack con le viti di montaggio in dotazione.

9.5.3. Collegamento audio

Collegate l'uscita audio (AUDIO OUT) all'ingresso desiderato:

- presa BALANCED (1o) - cavo XLR - ingresso microfonico: interruttore BALANCED LINE/MIC (1p) in posizione MIC.
- presa BALANCED (1o) - cavo XLR - ingresso Line: interruttore BALANCED LINE/MIC (1p) in posizione LINE.
- presa UNBALANCED (1n) - cavo jack - ingresso microfonico o Line asimmetrico alla presa jack (posizione dell'interruttore BALANCED LINE/MIC (1p) non critica).

Importante: Non usate mai le due prese AUDIO OUT contemporaneamente perché ciò può comportare perdite di livello e rumori maggiori.

9.5.4. Collegamento antenne

1. Inserire una delle antenne di ricezione in dotazione nella presa BNC ANTENNA A e l'altra nella presa BNC ANTENNA B disposta sul retro del ricevitore.
2. Puntare le antenne a forma di V obliquamente verso l'alto.
3. **SR 61:** Per avere una ricezione ottimale, estrarre le due antenne di ricezione (1e) precisamente fino al punto indicato nella tabella 1 a pagina 51 per il rispettivo set di frequenze.
SR 81: Le antenne di ricezione in dotazione non sono estraibili perché ciò non è necessario per la gamma UHF.

9.5.5. Collegamento alla rete

1. **Controllate se la tensione di rete indicata sull'alimentatore corrisponde a quella disponibile nel luogo d'impiego.** Se gestite l'alimentatore con un'altra tensione di rete, si possono verificare danni irreparabili sull'apparecchio.
2. Inserite il cavo di alimentazione dell'alimentatore in dotazione alla presa POWER (1m) del ricevitore.
3. Fate un'ansa del cavo di alimentazione, inserite quest'ansa nell'apertura sotto il supporto del cacciavite e giratela intorno al gancio del dispositivo antitrazione al di sopra della presa POWER (1m).
4. Collegate il cavo dell'alimentatore in dotazione ad una presa di rete.
5. Attivate il ricevitore con l'interruttore POWER (1a).

Nota: Quando usate impianti pluricanale, per contrassegnare il rispettivo canale potete sostituire la piastrina del codice a colori (1j) con una di colore diversa scelta dal set opzionale del codice a colori.

9.6. Regolazione dell'impianto

1. **Trasmettitore a mano:** Regolate il regolatore GAIN (2e) con il cacciavite (1r) in dotazione in modo che sul ricevitore si accendano i LED AF verdi (1h) e che il LED PEAK rosso (1h) sul ricevitore ed il LED di controllo (2b) sul trasmettitore si accendano brevemente solo nei momenti di maggior volume sonoro.

Trasmettitore da tasca: Regolate il regolatore GAIN (3j) in modo che sul ricevitore si accendano i LED AF verdi (1h) e

- che il LED di controllo (3c) sul trasmettitore e il LED PEAK rosso (1h) sul ricevitore si accendano brevemente solo nei momenti di maggior volume sonoro.
2. Se il LED PEAK rosso (1h) sul ricevitore e/o il LED di controllo (2b, 3c) sul trasmettitore si accendono molto spesso, il trasmettitore è sovraccarico. Girate il regolatore GAIN (2e) rispettivamente (3j) sul trasmettitore in senso antiorario fin quando questi LEDs si accendono intensamente solo sporadicamente.
 3. Regolate con il regolatore VOLUME (1b) il livello d'uscita del ricevitore in modo che l'apparecchio collegato (p.e. ingresso mixer) sia modulato in modo ottimale. Leggete al riguardo le istruzioni per l'uso del rispettivo apparecchio.
 4. Controllate la zona nella quale volete usare il trasmettitore facendo attenzione ai punti dove l'intensità di campo diminuisce e dove la ricezione viene quindi brevemente disturbata ("dropouts").
Questi dropouts possono venir eliminati posizionando diversamente il ricevitore. Se ciò non ha successo, evitate questi punti critici.
 5. Controllate l'intensità di campo del segnale ricevuto. Se l'indicazione RF (1g) indica LOW, cambiate la posizione del ricevitore e/o trasmettitore in modo che l'intensità di campo salga fino a raggiungere il campo ideale.
 6. Se sul ricevitore si accende il LED MUTE (1f), non si riceve nessun segnale oppure lo squelch è attivo.
Attivate il trasmettitore o girate il regolatore SQUELCH (1c) in senso antiorario fin quando il LED MUTE (1f) si spegne.

9.6.1. Impianti pluricanale

Se la ricezione è disturbata su una delle frequenze portanti, portate la frequenza portante di tutti i canali sul rispettivo trasmettitore e ricevitore di uno o due gradi più in alto o più in basso servendovi dell'interruttore rotante CHANNEL (1d, 2g, 3f).

Ciò è necessario per garantire la distanza tra le frequenze necessaria ai fini dell'esercizio pluricanale senza disturbi.

10. Pulizia

Per pulire le superfici del trasmettitore e del ricevitore usate un panno morbido inumidito di spirito (industriale) o alcool.

11. Dati tecnici

11.1. WMS 61

	HT 61	PT 61	SR 61
Frequenza portante	138-142 MHz/169-250 MHz		
Modulazione	FM		
Larghezza di banda di trasmissione audio	50-20.000 Hz		
Stabilità di frequenza (da -10°C fino a +50°C)	±10 ppm		
Deviazione nominale	30 kHz (22,5 kHz AM)		
Coefficiente di distorsione armonica ad 1 kHz	<0,8%		<0,5%
Compander	sì		
Rapporto segnale/rumore	tip. 50 dB(A)		>100 dB(A)
Limiter	sì		
Potenza d'uscita RF	10 mW		
Assorbimento	tip. 150 mA/2,4 V	170 mA/2,4 V	220 mA
Alimentazione di tensione	2 pile di 1,5V tipo AA		120/230 V c.a. 50/60 Hz
Durata d'esercizio	>12h	>10h	
Sensibilità d'ingresso			tip. -95 dBm
Livello d'ingresso audio per deviazione nominale	350 mV/1 kHz	1400 mV/1 kHz	
Impedenza d'ingresso	220 k	220 k // 660 pF	
Alimentazione capsula microfonica			6 V/6,8 kW sul pin 3
Soglia d'inserzione squelch			-95 dBm (fisso)
Segnale pilota	32,678 kHz	32,678 kHz	
Uscita audio			XLR simm.: commutabile tra livello microfonico e Line; tip. 30 dB XLR asim.: 6 dBm jack 6,3 mm asim.: 0 dBm
Dimensioni (larghezza x profondità x altezza)	240 x ø 36 mm	92 x 65 x 20 mm	210 x 170 x 42 mm
Peso netto	245 g	76 g	470 g

11.2. WMS 81

	HT 81	PT 81	SR 81
Frequenza portante	710 MHz - 869 MHz		
Modulazione	FM		
Larghezza di banda di trasmissione audio	50-20.000 Hz		
Stabilità di frequenza (da -10°C fino a +50°C)	±10 ppm		
Deviazione nominale	30 kHz		
Coefficiente di distorsione armonica ad 1 kHz	<0,5%		<0,4%
Compander	sì		
Rapporto segnale/rumore	tip. 50 dB(A)		>100 dB(A)
Limiter	sì		
Potenza d'uscita RF	10 mW		
Assorbimento	tip. 150 mA/2,4 V	180 mA/2,4 V	240 mA
Alimentazione di tensione	2 pile di 1,5V tipo AA		120/230 V c.a. 50/60 Hz
Durata d'esercizio	>12h	>10h	
Sensibilità d'ingresso			tip. -95 dBm
Livello d'ingresso audio per deviazione nominale	350 mV/1 kHz	1400 mV/1 kHz	
Impedenza d'ingresso	220 k	220 k // 320 pF	
Alimentazione capsula microfonica			6 V/6,8 kW sul pin 3
Soglia d'inserzione squelch			-95 dBm (fisso)
Segnale pilota	32,678 kHz	32,678 kHz	
Uscita audio			XLR simm.: commutabile tra livello microfonico e Line; tip. 30 dB XLR asim.: 6 dBm jack 6,3 mm asim.: 0 dBm
Dimensioni (larghezza x profondità x altezza)	240 x ø 36 mm	92 x 65 x 20 mm	210 x 170 x 42 mm
Peso netto	245 g	76 g	470 g

Questo prodotto corrisponde alle norme ETS 300.422, ETS 300.445 e FCC Part 74, Part 15 (ricevitore) e Part 90 (traveler).

12. Liste delle frequenze

12.1 WMS 61





Set: DK		Set: UK1		Set: AT	
CHANNEL	FREQ.	CHANNEL	FREQ.	CHANNEL	FREQ.
0	OFF	0	OFF	0	OFF
1	138.250MHZ*	1	173.800MHZ*	1	246.300MHZ*
2	138.700MHZ	2	174.100MHZ	2	247.100MHZ*
3	138.800MHZ*	3	174.500MHZ*	3	247.500MHZ
4	139.050MHZ	4	174.800MHZ	4	248.600MHZ*
5	139.750MHZ*	5	175.000MHZ*	5	248.600MHZ
6	142.075MHZ	6	175.000MHZ	6	248.600MHZ
7	142.075MHZ	7	175.000MHZ	7	248.600MHZ
8	142.075MHZ	8	175.000MHZ	8	248.600MHZ
9	142.075MHZ	9	175.000MHZ	9	248.600MHZ
A	142.075MHZ	A	175.000MHZ	A	248.600MHZ
B	142.075MHZ	B	175.000MHZ	B	248.600MHZ
C	142.075MHZ	C	175.000MHZ	C	248.600MHZ
D	142.075MHZ	D	175.000MHZ	D	248.600MHZ
E	142.075MHZ	E	175.000MHZ	E	248.600MHZ
F	142.075MHZ	F	175.000MHZ	F	248.600MHZ

Set: EUS7		Set: EUS8a		Set: EUS8b	
CHANNEL	FREQ.	CHANNEL	FREQ.	CHANNEL	FREQ.
0	OFF	0	OFF	0	OFF
1	176.000MHZ	1	182.000MHZ	1	184.150MHZ
2	176.125MHZ	2	182.125MHZ	2	184.275MHZ
3	176.250MHZ*	3	182.250MHZ*	3	184.400MHZ*
4	176.375MHZ	4	182.375MHZ	4	184.525MHZ
5	176.500MHZ	5	182.500MHZ	5	184.650MHZ
6	176.350MHZ	6	182.400MHZ	6	184.600MHZ
7	176.475MHZ	7	182.525MHZ	7	184.725MHZ
8	176.600MHZ*	8	182.650MHZ*	8	184.850MHZ*
9	176.725MHZ	9	182.775MHZ	9	184.975MHZ
A	176.850MHZ	A	182.900MHZ	A	185.100MHZ
B	176.850MHZ	B	182.950MHZ	B	185.200MHZ
C	176.975MHZ	C	183.075MHZ	C	185.325MHZ
D	177.100MHZ*	D	183.200MHZ*	D	185.450MHZ*
E	177.225MHZ	E	183.325MHZ	E	185.575MHZ
F	177.350MHZ	F	183.450MHZ	F	185.700MHZ

Set: EUS9		Set: EUS10		Set: EUS11	
CHANNEL	FREQ.	CHANNEL	FREQ.	CHANNEL	FREQ.
0	OFF	0	OFF	0	OFF
1	190,175MHZ	1	196,000MHZ	1	198.125MHZ
2	190,300MHZ	2	196,125MHZ	2	198.250MHZ
3	190,425MHZ*	3	196,250MHZ*	3	198.375MHZ*
4	190,550MHZ	4	196,375MHZ	4	198.500MHZ
5	190,675MHZ	5	196,500MHZ	5	198.625MHZ
6	190,675MHZ	6	196,575MHZ	6	198.550MHZ
7	190,800MHZ	7	196,700MHZ	7	198.675MHZ
8	190,925MHZ*	8	196,825MHZ*	8	198.800MHZ*
9	191,050MHZ	9	196,950MHZ	9	198.925MHZ
A	191,175MHZ	A	197,075MHZ	A	199.050MHZ
B	191,300MHZ	B	196,925MHZ	B	199.150MHZ
C	191,425MHZ	C	197,050MHZ	C	199.275MHZ
D	191,550MHZ	D	197,175MHZ*	D	199.400MHZ*
E	191,675MHZ	E	197,300MHZ	E	199.525MHZ
F	191,800MHZ	F	197,425MHZ	F	199.650MHZ

Set: EUS12		Set: EUS13		Set: RS	
CHANNEL	FREQ.	CHANNEL	FREQ.	CHANNEL	FREQ.
0	OFF	0	OFF	0	OFF
1	204.200MHZ	1	214,550MHZ	1	180.000MHZ
2	204.325MHZ	2	214,675MHZ	2	180.125MHZ
3	204.450MHZ*	3	214,800MHZ*	3	180.250MHZ*
4	204.575MHZ	4	214,925MHZ	4	180.375MHZ
5	204.700MHZ	5	215,050MHZ	5	180.500MHZ
6	204.825MHZ	6	214,900MHZ	6	180.375MHZ
7	204.950MHZ	7	215,025MHZ	7	180.500MHZ
8	205.075MHZ*	8	215,150MHZ*	8	180.625MHZ*
9	205.200MHZ	9	215,275MHZ	9	180.750MHZ
A	205.325MHZ	A	215,400MHZ	A	180.875MHZ
B	205.200MHZ	B	215,500MHZ	B	180.900MHZ
C	205.325MHZ	C	215,625MHZ	C	181.025MHZ
D	205.450MHZ*	D	215,750MHZ*	D	181.150MHZ*
E	205.575MHZ	E	215,875MHZ	E	181.275MHZ
F	205.700MHZ	F	216,000MHZ	F	181.400MHZ

12.1.1 Tabella 1

Set	Sezioni d'antenna	
AT1	3	
EUS10	4	
EUS11	4	
EUS12	4	
EUS13	4	
US1a	5	
US1b	5	
UK1	5	
EUS7	5	
RS	5	
EUS8a	5	
EUS8b	5	
EUS9	5	
DK	7	

12.2 WMS 81

Set: NZ2		Set: UK69A (UKSpot)		Set: UK69B (UKSpot)	
CHANNEL	FREQ.	CHANNEL	FREQ.	CHANNEL	FREQ.
0	OFF	0	OFF	0	OFF
1	833.200MHZ	1	854.900MHZ*	1	858.200MHZ*
2	833.400MHZ*	2	855.275MHZ*	2	860.400MHZ*
3	833.600MHZ	3	856.175MHZ*	3	860.900MHZ*
4	833.800MHZ	4	857.625MHZ*	4	860.900MHZ
5	834.000MHZ*	5	857.625MHZ	5	860.900MHZ
6	834.200MHZ	6	857.625MHZ	6	860.900MHZ
7	834.400MHZ	7	857.625MHZ	7	860.900MHZ
8	834.600MHZ	8	857.625MHZ	8	860.900MHZ
9	834.800MHZ*	9	857.625MHZ	9	860.900MHZ
A	835.000MHZ	A	857.625MHZ	A	860.900MHZ
B	835.200MHZ	B	857.625MHZ	B	860.900MHZ
C	835.400MHZ	C	857.625MHZ	C	860.900MHZ
D	835.600MHZ	D	857.625MHZ	D	860.900MHZ
E	835.800MHZ*	E	857.625MHZ	E	860.900MHZ
F	836.000MHZ	F	857.625MHZ	F	860.900MHZ

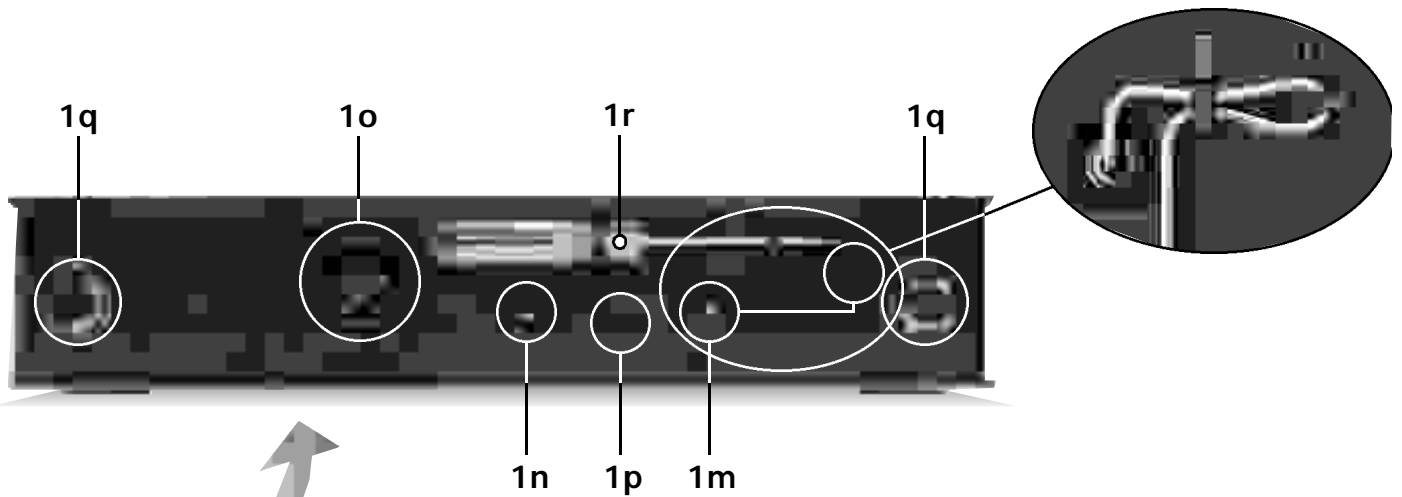
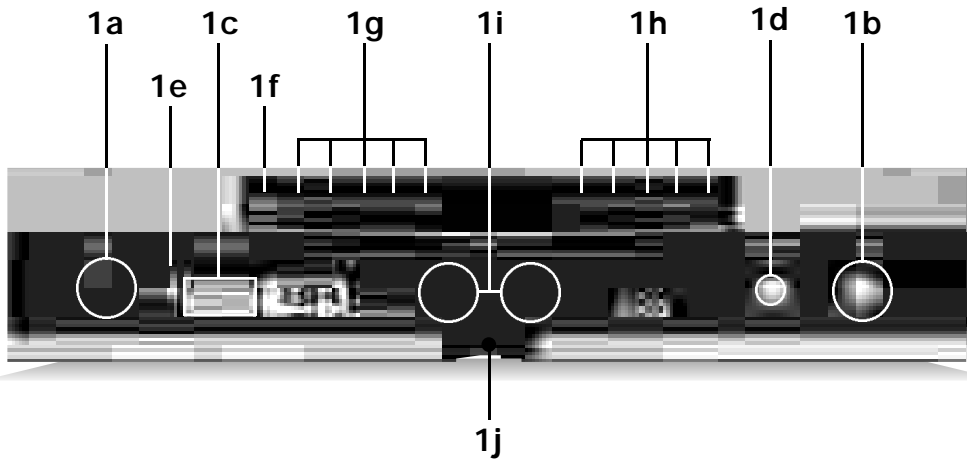
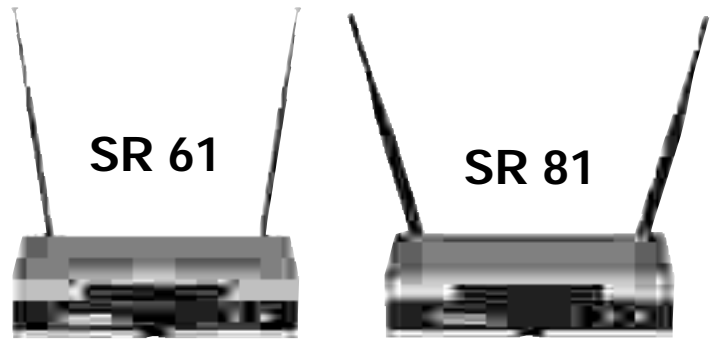
Set: US54		Set: US55		Set: US58	
CHANNEL	FREQ.	CHANNEL	FREQ.	CHANNEL	FREQ.
0	OFF	0	OFF	0	OFF
1	710.200MHz	1	719.000MHz	1	734.400MHz
2	710.400MHz*	2	719.200MHz	2	734.600MHz*
3	710.600MHz	3	719.400MHz	3	734.800MHz
4	710.800MHz	4	719.600MHz	4	735.000MHz
5	711.000MHz*	5	719.800MHz*	5	735.200MHz
6	711.200MHz	6	720.000MHz	6	735.400MHz
7	711.400MHz	7	720.200MHz	7	735.600MHz
8	711.600MHz	8	720.400MHz	8	735.800MHz
9	711.800MHz*	9	720.600MHz*	9	736.000MHz*
A	712.000MHz	A	720.800MHz	A	736.200MHz
B	712.200MHz	B	721.000MHz	B	736.400MHz
C	712.400MHz	C	721.200MHz	C	736.600MHz
D	712.600MHz	D	721.400MHz	D	736.800MHz
E	712.800MHz*	E	721.600MHz*	E	737.000MHz*
F	713.000MHz	F	721.800MHz	F	737.200MHz

Set: US59		Set: EU58		Set: EU59	
CHANNEL	FREQ.	CHANNEL	FREQ.	CHANNEL	FREQ.
0	OFF	0	OFF	0	OFF
1	742.800MHz	1	770.600MHz	1	777.600MHz
2	743.000MHz*	2	770.800MHz*	2	777.800MHz*
3	743.200MHz	3	771.000MHz	3	778.000MHz
4	743.400MHz	4	771.200MHz	4	778.200MHz
5	743.600MHz*	5	771.400MHz*	5	778.400MHz*
6	743.800MHz	6	771.600MHz	6	778.600MHz
7	744.000MHz	7	771.800MHz	7	778.800MHz
8	744.200MHz	8	772.000MHz	8	779.000MHz
9	744.400MHz*	9	772.200MHz*	9	779.200MHz*
A	744.600MHz	A	772.400MHz	A	779.400MHz
B	744.800MHz	B	772.600MHz	B	779.600MHz
C	745.000MHz	C	772.800MHz	C	779.800MHz
D	745.200MHz	D	773.000MHz	D	780.000MHz
E	745.400MHz*	E	773.200MHz*	E	780.200MHz*
F	745.600MHz	F	773.400MHz	F	780.400MHz

Set: EU60		Set: EU62		Set: EU63	
CHANNEL	FREQ.	CHANNEL	FREQ.	CHANNEL	FREQ.
0	OFF	0	OFF	0	OFF
1	785.600MHz	1	802,525MHz	1	812,775 MHz
2	785.800MHz*	2	803,025MHz	2	812,800 MHz
3	786.000MHz	3	803,100 MHz	3	812,825 MHz
4	786.200MHz	4	803,550 MHz	4	813,050 MHz
5	786.400MHz*	5	803,575 MHz	5	813,075 MHz
6	786.600MHz	6	803,625 MHz	6	813,100 MHz
7	786.800MHz	7	803,675 MHz	7	813,125 MHz
8	787.000MHz	8	804,775 MHz	8	813,150 MHz
9	787.200MHz*	9	804,800MHz	9	813,175 MHz
A	787.400MHz	A	804,850 MHz	A	813,200 MHz
B	787.600MHz	B	805,175 MHz	B	813,250 MHz
C	787.800MHz	C	805,200 MHz	C	813,275 MHz
D	788.000MHz	D	805,275 MHz	D	813,300 MHz
E	788.200MHz*	E	805,300 MHz	E	813,750 MHz
F	788.400MHz	F	805,800 MHz	F	813,800 MHz

WMS 61 / WMS 81

Wireless Microphone Systems

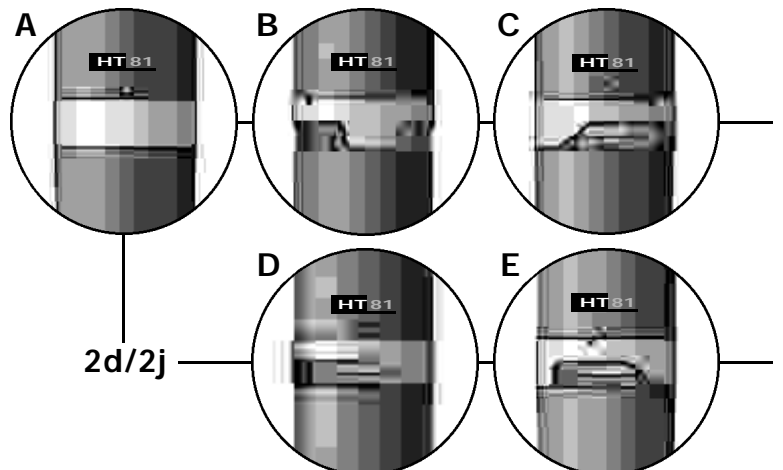


SR81 0000Z000
 SNR:01001 AKG Set:EUS..

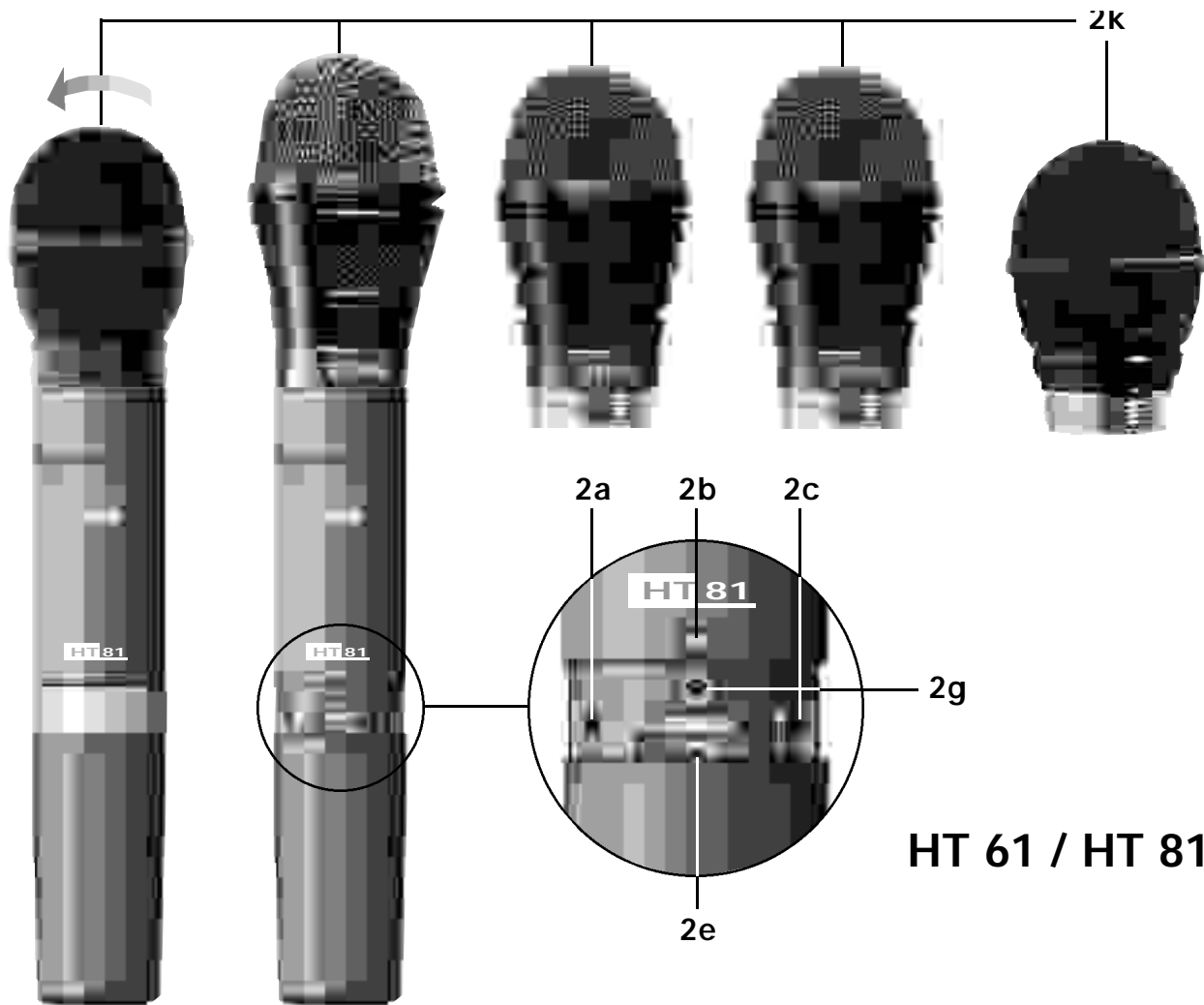
1:000.000	9:000.000 MHz
2:000.000	10:000.000 MHz
3:000.000	11:000.000 MHz
4:000.000	12:000.000 MHz
5:000.000	13:000.000 MHz
6:000.000	14:000.000 MHz
7:000.000	15:000.000 MHz
8:000.000	

1k/1l

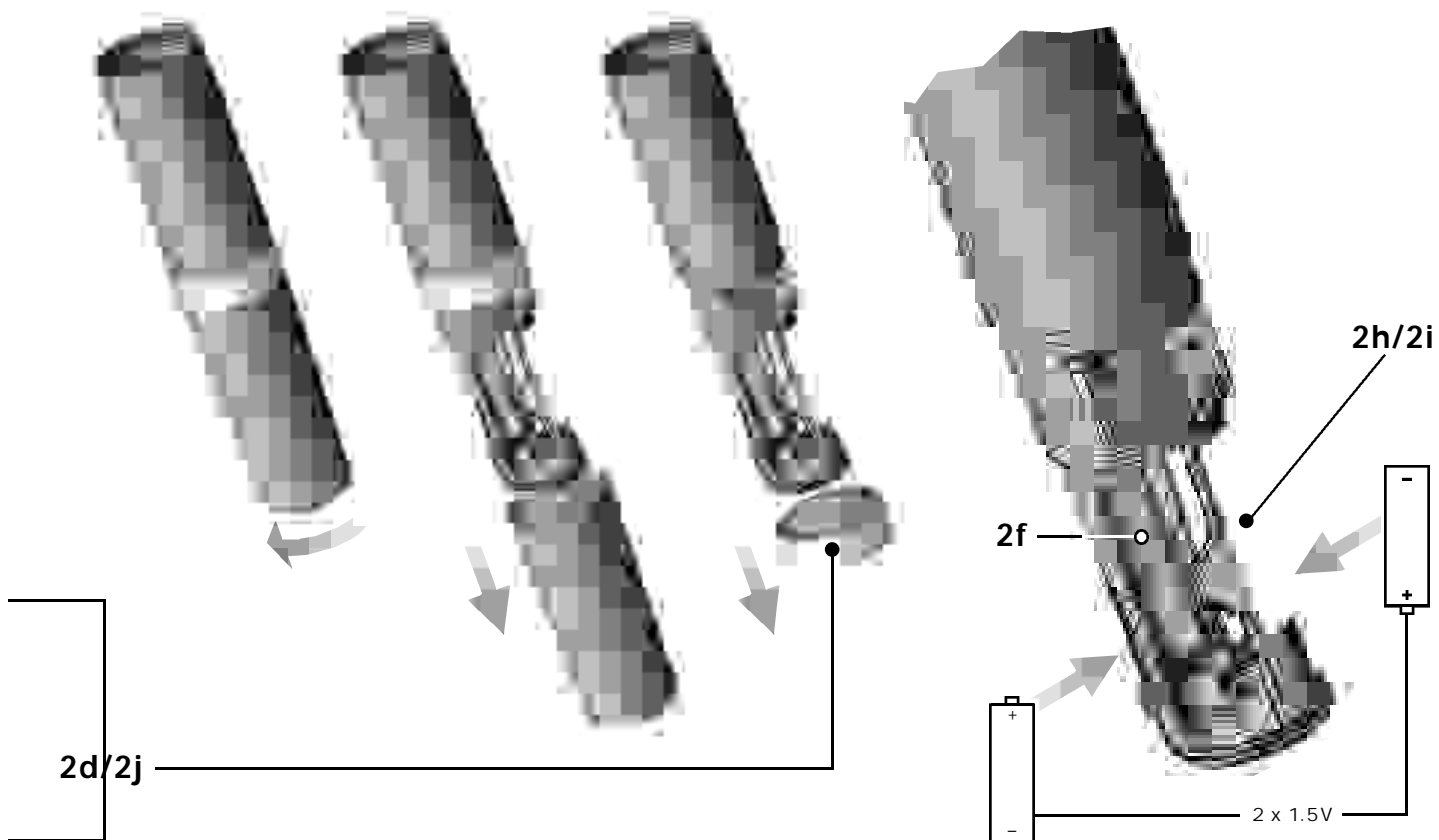
HT 61 / HT 81



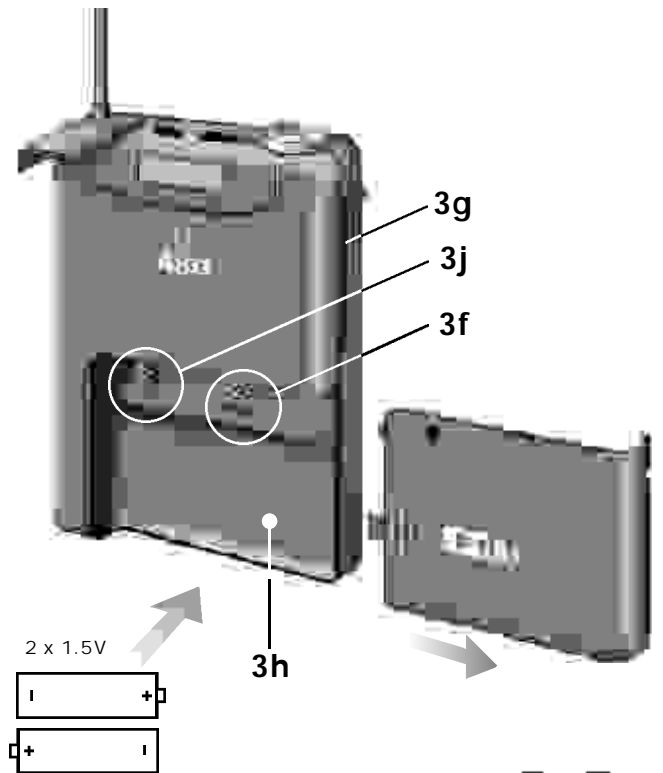
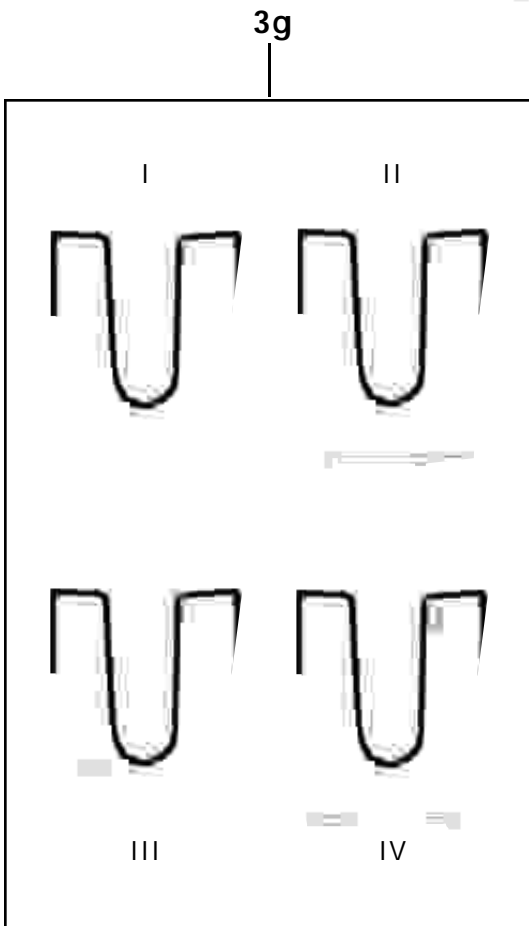
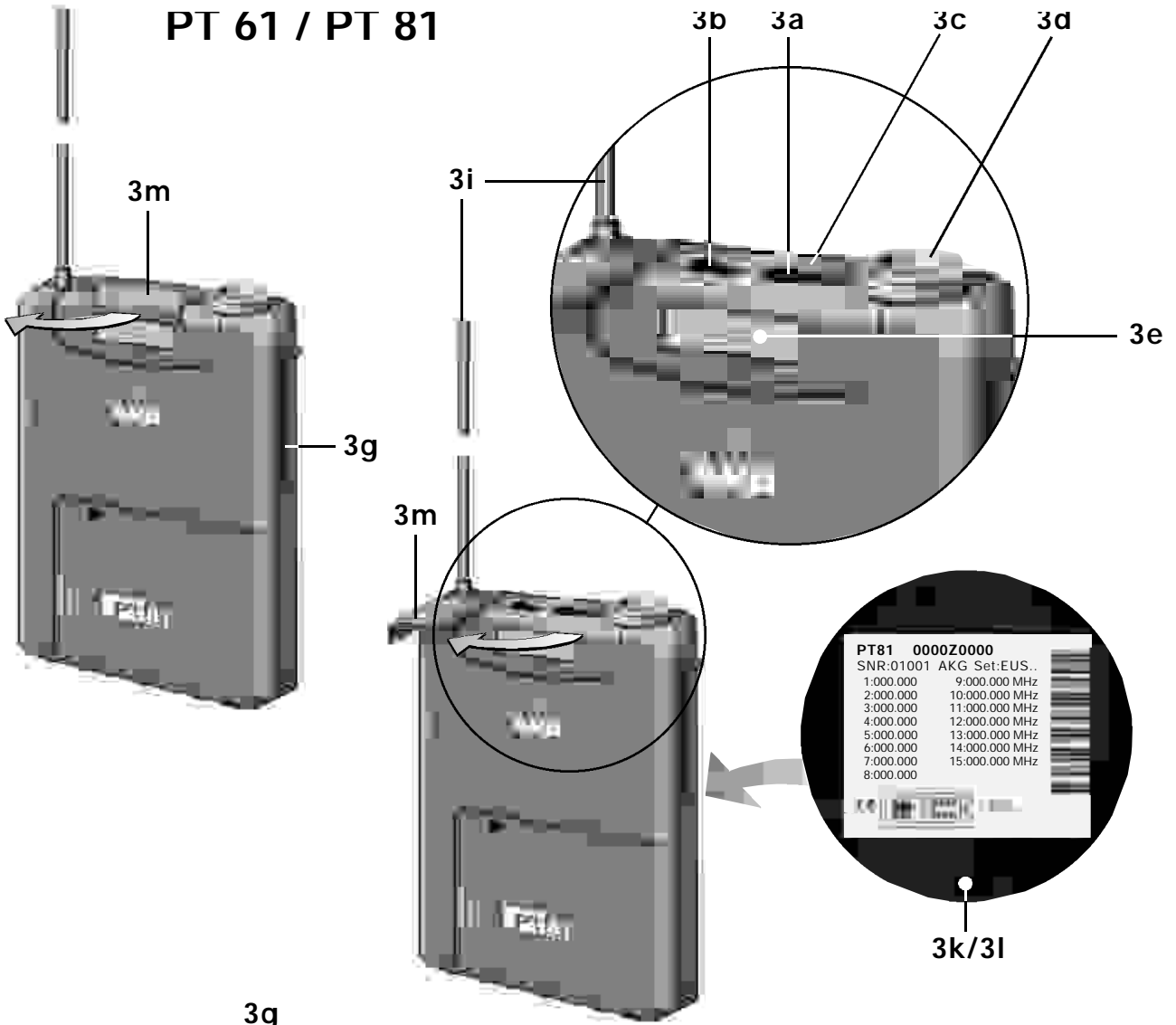
2d/2j



HT 61 / HT 81



PT 61 / PT 81





WMS 61

WMS 81



Modo de empleo

Indice

Página

1. Introducción	3
2. Indicaciones de seguridad	3
3. Volumen de suministros	3
3.1 Handheld System	3
3.2 Bodypack System	3
3.3 Accesorios recomendados	3
4. Receptor	3
4.1 Elementos de mando	3
4.1.1. Lado anterior	3
4.1.2. Lado posterior	4
4.2 Accesorios recomendados	4
5. Transmisor manual	4
5.1 Elementos de mando	4
5.2 Cabezas de micrófonos intercambiables	4
5.3 Accesorios recomendados	4
6. Transmisor de bolsillo	5
6.1 Elementos de mando	5
6.2 Micrófonos, cable de guitarra	5
6.3 Accesorios recomendados	5
7. Frecuencias	5
7.1 Juegos de frecuencias	5
7.2 Pedido suplementario de transmisores y receptores	5
8. Sistemas multicanales	5
9. Puesta en funcionamiento	5
9.1 Ajuste de la frecuencia portadora	6
9.1.1 Sistemas multicanales	6
9.2 Transmisor manual	6
9.2.1 Cabeza de micrófono	6
9.2.2 Pilas: colocarlas, ensayarlas y sacarlas	6
9.3 Transmisor de bolsillo	6
9.4 Cambiar las pilas del transmisor	6
9.5 Receptor	6
9.5.1 Emplazamiento	6
9.5.2 Montaje en un bastidor de 19"	7
9.5.3 Conexión audio	7
9.5.4 Conectar las antenas	7
9.5.5. Conexión a la red	7
9.6 Ajuste del equipo	7
9.6.1 Sistemas multicanales	8
10. Limpieza	8
11. Datos técnicos	9
11.1 WMS 61	9
11.2 WMS 81	9
12. Listas de frecuencias	10
12.1 WMS 61	10
12.1.1 Cuadro 1	11
12.2 WMS 81	11

Antes de poner en funcionamiento el aparato se ruega leer con atención el Manual.

1. Introducción

Mucho agradecemos el que se haya decidido por un sistema inalámbrico de micrófonos de AKG. Los modelos WMS 61 y WMS 81 tienen funciones idénticas, cuentan con los mismos elementos de mando y se diferencian únicamente en la gama de frecuencias. El sistema WMS 61 funciona en la gama VHF de 138 MHz hasta 250 MHz y el WMS 81, en la gama UHF de 710 hasta 869 MHz. Todas las indicaciones de funcionamiento en este manual se refieren, por lo tanto, a ambos sistemas, con excepción de algunos capítulos especialmente indicados. En las figuras aparece siempre el modelo WMS 81.

2. Indicaciones de seguridad

- 2.1 No verter líquidos sobre el equipo y no dejar caer objetos a través de las ranuras de ventilación.
- 2.2 No colocar el aparato cerca de fuentes de calor, como p.ej radiadores, tubos de calefacción, amplificadores, etc. y no exponerlo directamente al sol, a polvo o humedad intensos, a la lluvia, a vibraciones o a golpes.
- 2.3 Las pilas deben evacuarse según las normas de eliminación de desechos vigentes. No echar nunca las pilas al fuego (peligro de explosión).

3. Volumen de suministro

El WMS 61 y el WMS 81 se pueden obtener en dos combinaciones diferentes:

3.1 Handheld System

1 Receptor SR 61 o SR 81

- 1 Alimentador de red para 12 V CC / 300 mA
- 1 Juego de montaje de 19" RMU 60 para dos receptores, con 1 cubierta ciega
- 1 Desatornillador

1 Transmisor manual HT 61 o HT 81

- 2 Pilas 1,5 V, tamaño AA
- 1 Adaptador de soporte SA 43
- 1 Anillo de tapa ajustable para los elementos de mando

3.2 Bodypack System

1 Receptor SR 61 o SR 81

- 1 Alimentador de red para 12 V CC / 300 mA
- 1 Juego de montaje de 19" RMU 60 para dos receptores, con 1 cubierta ciega
- 1 Desatornillador

1 Transmisor de bolsillo PT 61 o PT 81

- 1 Hebilla de cinturón
- 2 Pilas 1,5 V, tamaño AA

Se ruega controlar el embalaje para verificar que contenga todos los elementos del sistema correspondiente. Si falta algo, sírvase dirigirse a su distribuidor AKG.

3.3 Accesorios recomendados

Divisor de potencia PS 61 para antenas espaciadas y hasta cuatro receptores SR 61.

Antena amplificadora RA 61 B para sistemas multicanales WMS 61.

Divisor de potencia PS 81 para antenas espaciadas y hasta cuatro receptores SR 81.

Antena amplificadora RA 81 B para sistemas multicanales WMS 81.

Unidad central de alimentación de corriente PSU 01 para hasta tres divisores de potencia para la configuración de sistemas multicanales (WMS 61 o WMS 81) con hasta 10 canales.

Maletín de plástico CH 60 para un sistema WMS 61 completo

Juego de códigos de color: anillos (para el HT 61/HT 81) o plaquitas (para el SR 61/SR 81 ó el PT 61/PT 81) en distintos colores para marcar los diferentes canales del sistema.

4. Receptor

El SR 61 es un receptor estacionario de True Microcontrolled Diversity para todos los transmisores del sistema WMS 61. El SR 61 funciona en un ancho de banda de máx. 4 MHz en la gama de frecuencia portadora VHF de 138 MHz a 250 MHz. Dependiendo de las disposiciones postales de los países, el SR 61 puede conectarse a una de un máx. de 15 distintas frecuencias portadoras.

El receptor SR 81 es idéntico con el SR 61, pero funciona en un ancho de banda UHF de 710 MHz a 869 MHz.

4.1 Elementos de mando

4.1.1 Lado anterior

- 1a POWER: interruptor de encendido/apagado
- 1b VOLUME: con el potenciómetro VOLUME se puede adaptar el nivel de salida del receptor a la sensibilidad de entrada del pupitre mezclador o amplificador.
- 1c TCSQ: el silenciador automático ("Tone Code Squelch") desconecta el receptor si la señal de recepción es muy débil, de modo que no son audibles ni los ruidos perturbadores conexos ni el ruido propio del receptor con el transmisor desconectado. El silenciador es accionado por una señal piloto emitida por el transmisor y no dispone, por lo tanto, de ningún regulador ajustable por el usuario.
- 1d CHANNEL: con este conmutador selector se puede seleccionar la frecuencia receptora deseada y conmutar el receptor a las frecuencias alternativas.
- 1e BATTERY HI, MID, LO: estos tres LEDs indican la carga residual de las pilas del transmisor:
 - HI, MID y LO brillan constantemente: 6 horas (acumuladores: máx. 5 horas)
 - MID y LO brillan constantemente: 4 horas
 - LO brilla constantemente: 1 hora
 - LO parpadea: las pilas estarán vacías en menos de 1 hora. Si se utilizan acumuladores hay que tener presente que también con acumuladores completamente cargados puede que brillen sólo los LEDs MID y LO. Esto significa que por la capacidad, calidad o la edad de los acumuladores, su duración es de sólo 4 horas.
- 1f MUTE: este LED se ilumina cuando está activado el silenciador. En este caso, la salida audio está conectada en mudo. ¡Se ruega tener presente que el LED MUTE **no** indica la posición del conmutador MUTE en el transmisor!
- 1g RF: un LED amarillo y cuatro verdes indican la intensidad de campo de la señal emisora en la antena receptora. Si sólo se ilumina el LED amarillo, la intensidad de campo recibida es muy débil.
- 1h AF/PEAK: estos LEDs indican el nivel audio recibido. Si se ilumina el LED verde o si parpadea ligeramente el LED PEAK rojo, esto indica una modulación óptima. Si no se ilumina ningún LED, la sensibilidad del transmisor está muy baja.

Una iluminación constante del LED PEAK indica una sobre-modulación.

- 1i LEDs DIVERSITY A y B: indican cual de las dos antenas receptoras está activada.
Si al utilizar antenas espaciadas se ilumina constantemente sólo uno de los dos LEDs, está dañado el cable de conexión a la otra antena.
- 1j Código de color: si se utiliza el receptor en un sistema multicanal, se puede sacar la plaquita negra de plástico y reemplazarla por una de color del juego de código de colores. De esa forma se pueden marcar con colores los distintos canales.

4.1.2 Lado posterior

- 1k Tabla de frecuencias portadoras: en la parte de abajo del receptor se encuentra una pegatina con las frecuencias portadoras disponibles.
- 1l Denominación del juego de frecuencias: la pegatina con la tabla de frecuencias portadoras indica también la denominación del juego de frecuencias.
- 1m POWER: hembra para el alimentador de red suministrado.
- 1n AUDIO OUT UNBALANCED: salida audio no-balanceada en un jack mono de 6.3 mm. Aquí se puede conectar, p.ej., un amplificador de guitarra.
- 1o AUDIO OUT BALANCED: salida audio balanceada en un jack XLR tripolar. Esta salida se puede conectar, p.ej., con la entrada de micrófono de un pupitre mezclador.
- 1p BALANCED LINE/MIC: conmuta la salida audio balanceada (BALANCED) entre el nivel de línea y el nivel del micrófono. El SR 61 se puede conectar tanto a entradas de micrófono como de línea.
- 1q ANTENNA A, ANTENNA B: bornas BNC para la conexión de las dos antenas receptoras suministradas. El SR 61 y el SR 81 son receptores en diversidad que funcionan con dos antenas para poder recibir la señal emisora en dos puntos distintos. El sistema electrónico en diversidad activa automáticamente aquella antena que suministra la mejor señal.
En ambas bornas existe una tensión de alimentación de 4,2 V/ 35 mA para las antenas amplificadoras RA 61B o RA 81B (opcionales).
En los sistemas multicanales con los divisores de potencia PS 61 o PS 81 (opcionales) y la alimentación central de electricidad PSU 01 (opcional), las bornas ANTENNA sirven también de entrada para la tensión de régimen de los receptores. En este caso, el adaptador de red incluido no debe conectarse por ningún motivo. Para mayores detalles sobre la configuración de sistemas multicanales, sírvase consultar el Modo de empleo de los divisores de potencia PS 61/PS 81.
- 1r Desatornillador para ajustar el regulador VOLUME y el conmutador selector CHANNEL.

4.2 Accesorios recomendados

Juego de código de colores

5. Transmisor manual

El transmisor manual HT 61 puede combinarse con distintas cabezas de micrófono (no incluidas) y ofrece la misma calidad acústica que los correspondientes micrófonos conectados por cable. Las cabezas de micrófono existentes para el HT 61 están sintonizadas especialmente para la utilización vocal.

El HT 61 funciona en un ancho de banda de máx. 4 MHz en la gama de frecuencia portadora VHF de 138 MHz a 250 MHz.

Dependiendo de las disposiciones postales de los países, el HT 61 puede conectarse a una de un máx. de 15 distintas frecuencias portadoras. El transmisor está equipado con una antena bipolar integrada en la caja.

Los elementos de mando pueden ser protegidos contra activación involuntaria todos juntos (2d) o individualmente mediante el anillo de tapa ajustable (2j) incluido.

El transmisor manual HT 81 es idéntico con el HT 61, pero funciona en un ancho de banda UHF de 710 MHz a 869 MHz.

5.1 Elementos de mando

- 2a PVWR: enciende ("1") o apaga ("0") el transmisor.
 - 2b LED de control: este LED indica el estado de carga de las pilas y sobremodulaciones en la entrada audio.
El LED se ilumina débilmente: las pilas están en orden
El LED se ilumina fuerte y continuamente: las pilas estarán agotadas en aprox. 90 minutos
El LED centellea: sobremodulación de la entrada audio
 - 2c MIC: pone la señal audio en mudo ("0"), pero siguen conectadas la alimentación de tensión y la frecuencia portadora.
 - 2d Código de colores: si se utiliza el transmisor manual en un sistema multicanal se puede sacar el anillo negro de plástico y reemplazarlo por uno de color del juego de códigos de color. De esa forma se pueden marcar con colores los distintos canales.
 - 2e GAIN: con este potenciómetro se puede ajustar el nivel del micrófono a la parte audio del transmisor manual.
 - 2f Compartimento de pilas: véase el Capítulo 9 Puesta en funcionamiento.
 - 2g CHANNEL: con este selector giratorio se puede regular la frecuencia emisora deseada y conmutar el transmisor manual a sus frecuencias alternativas.
- Importante:** Desconectar siempre el transmisor manual antes de activar el selector CHANNEL.
- 2h Tabla de frecuencias portadoras: en el compartimento de pilas se encuentra una pegatina con las frecuencias portadoras disponibles.
 - 2i Denominación del juego de frecuencias: la pegatina con la tabla de frecuencias portadoras indica también la denominación del juego de frecuencias.
 - 2j Anillo de tapa ajustable para proteger los elementos de mando contra activación involuntaria.

5.2 Cabezas de micrófono intercambiables

(no incluidas)

Las cabezas de micrófono intercambiables (2k) D 880 WL1, D 3700 WL1, D 3800 WL1, C 5900 WL1 y C 535 WL1 disponen del mismo transductor acústico y, por ende, de las mismas características acústicas y mecánicas que el modelo con cable de los correspondientes micrófonos.

Algunas de las ventajas esenciales de estos micrófonos son una alta seguridad contra retroalimentación, compensación del ruido vibracional y una construcción muy robusta, así como la pantalla antiviento y el filtro pop universal. Para mayores detalles sírvase consultar los correspondientes folletos de AKG.

5.3 Accesorios recomendados:

W 880: pantalla antiviento de goma espuma para el D 880 WL1

W 3001: pantalla antiviento de goma espuma para el D 3700 WL1, D 3800 WL1, C 5900 WL1

W 23: pantalla antiviento de goma espuma para el C 535 WL1

Juego de códigos de color

6. Transmisor de bolsillo

El transmisor de bolsillo PT 61 puede conectarse a micrófonos dinámicos y de condensador que funcionan con una tensión de alimentación de aprox. 7 V. Naturalmente se pueden conectar también una guitarra o un bajo eléctricos o un teclado en bandolera.

El PT 61 funciona en un ancho de banda de máx. 4 MHz en la gama de frecuencia portadora VHF de 138 MHz a 250 MHz. Dependiendo de las disposiciones de los países, el PT 61 puede conectarse a una de un máx. de 15 distintas frecuencias portadoras.

El transmisor de bolsillo PT 81 es idéntico con el PT 61, pero funciona en un ancho de banda UHF de 710 MHz a 869 MHz.

6.1 Elementos de mando

- 3a POWER: Enciende ("I") y apaga ("O") el transmisor de bolsillo.
- 3b MIC: pone la señal audio en mudo ("O"), pero siguen conectadas la alimentación de tensión y la frecuencia portadora de RF.
- 3c LED de control: este LED indica el estado de carga de las pilas y sobremodulaciones en la entrada audio.
El LED se ilumina débilmente: las pilas están en orden
El LED se ilumina fuerte y continuamente: las pilas estarán agotadas en aprox. 60 minutos
El LED centellea: sobremodulación de la entrada audio
- 3d Entrada audio: mini jack XLR tripolar con contactos para niveles de micrófono y de línea. Por los modos de conexión del micrófono o del cable de guitarra MKG/L (no incluido) se activan automáticamente los contactos correctos.
- 3e Código de colores: si se utiliza el transmisor de bolsillo en un sistema multicanal, se puede sacar la plaquita negra de plástico y reemplazarla por una de color del juego de código de colores. De esa forma se pueden marcar con colores los distintos canales.
- 3f CHANNEL: con este selector giratorio se puede regular la frecuencia portadora deseada.

Importante: Desconectar siempre el transmisor de bolsillo antes de activar el selector CHANNEL.

- 3g Hebilla de cinturón: para sujetar el transmisor de bolsillo en el cinturón
- 3h Compartimento de pilas: véase el Capítulo 9 Puesta en funcionamiento.
- 3i Antena: antena flexible montada en fijo
- 3j GAIN: con este regulador se puede ajustar la sensibilidad de la parte audio al nivel del micrófono o instrumento conectados.
- 3k Tabla de frecuencias portadoras: En el lado posterior del transmisor se encuentra una pegatina con las frecuencias portadoras disponibles.
- 3l Denominación del juego de frecuencias: la pegatina con la tabla de frecuencias portadoras indica también la denominación del juego de frecuencias.
- 3m Cubierta para interruptores: protege a los interruptores POWER y MIC contra activación involuntaria.

6.2 Micrófonos, cable de guitarra (no incluido)

Los siguientes micrófonos de AKG se pueden conectar sin ningún problema a la entrada audio del PT 61 o PT 81:

C 417 L
C 419 L
C 420 L
CK 77 L

Con el cable de guitarra **MKG/L** de AKG se pueden conectar una guitarra o bajo eléctricos o un teclado en bandolera.

6.3 Accesorios recomendados

Bolsa **CB 60**

Juego de código de colores

7. Frecuencias

Los transmisores y el receptor del WMS 61 o WMS 81 tienen programadas hasta 15 frecuencias portadoras, entre las cuales se puede hacer conmutación. La tabla de frecuencias portadoras (1k) en el receptor y (2h) en el transmisor manual o (3k) en el de bolsillo indica en cual juego de frecuencias está programado su WMS 61 o WMS 81 y de qué frecuencias portadoras se dispone.

7.1 Juegos de frecuencias

Antes de poner en funcionamiento el WMS 61 o WMS 81 hay que verificar que el transmisor y el receptor estén programados en el mismo juego de frecuencias. Sólo así se garantiza de que concuerden las frecuencias portadoras del transmisor y del receptor. Los juegos de frecuencias actualmente disponibles y las frecuencias apropiadas para el funcionamiento simultáneo sin intermodulación, se encuentran en las listas de frecuencias en el Capítulo 12.

7.2 Pedido suplementario de transmisores y receptores

Si se quiere pedir un nuevo transmisor y/o receptor o uno de repuesto que funcione en el mismo juego de frecuencias que los aparatos originarios, se ruega indicar, al hacer el pedido, la denominación del juego de frecuencias (1k/1l, 2i, 3k/3l) y el número de serie del transmisor o receptor originarios. Con ello podemos garantizar que el juego de frecuencias portadoras de los aparatos pedidos más tarde concuerden con los de sus aparatos existentes.

8. Sistemas multicanales

Con las antenas amplificadoras espaciadas RA 61B / RA 81B, los divisores de potencia PS 61/PS 81 y la unidad central de alimentación PSU 01 (opcional) se pueden configurar sistemas receptores de hasta diez canales con sólo dos antenas externas. Los detalles de configuración y funcionamiento se encuentran el Modo de empleo de los divisores de potencia PS 61/PS 81.

En las tablas de frecuencias portadoras (1k, 2h, 3k) están indicadas con * aquellas frecuencias básicas que se pueden utilizar en forma simultánea y sin perturbaciones recíprocas.

En caso de tener preguntas acerca de las frecuencias permitidas en su área, se ruega dirigirse a su distribuidor, a las autoridades competentes, al representante general de AKG o a la central de AKG en Viena.

9. Puesta en funcionamiento

Antes de conectar el receptor a la red y colocar las pilas en el transmisor, ajuste los aparatos a la misma frecuencia portadora. La tabla de frecuencias portadoras en el transmisor (2h, 3k) y receptor (1k) indican cuál número de canal corresponde a cuál frecuencia portadora.

9.1 Ajuste de la frecuencia portadora

1. **Transmisor manual:** desatornillar, en sentido contrario a las agujas del reloj, la cobertura del compartimento de pilas y el anillo del código de colores (2d/2j).

Transmisor de bolsillo: abrir el compartimento de pilas (3h).

Todos los elementos de mando son accesibles.

2. Colocar, con el desatornillador, el conmutador selector de canales (2g) del transmisor manual o (3f) del transmisor de bolsillo en el canal deseado.
3. Colocar el selector CHANNEL (1d) del receptor en el mismo canal que el transmisor.

Importante: siempre antes de cambiar la frecuencia portadora hay que apagar el transmisor. La nueva frecuencia portadora se activa recién cuando está encendido otra vez el transmisor. (Si se trata de cambiar la frecuencia portadora con el emisor encendido, éste mantiene la antigua frecuencia portadora.)

9.1.1 Sistemas multicanales

1. Ajustar cada canal transmisor (transmisor + receptor) en una frecuencia portadora propia.
2. Ajustar el transmisor y el receptor en una de las frecuencias indicadas por * en las tablas de frecuencias portadoras (1k, 2h, 3k).

Obs.: Si la recepción está perturbada en una de las frecuencias portadoras, regule **la frecuencia portadora de todos los canales** en el correspondiente transmisor o receptor con el conmutador giratorio CHANNEL (1d, 2g, 3f) en uno o dos niveles hacia arriba o hacia abajo.

Esto es necesario para garantizar el espaciamiento de frecuencias necesario para un funcionamiento multicanal sin perturbaciones.

Importante: No debe utilizarse nunca más de un canal transmisor al mismo tiempo en el mismo lugar en una misma frecuencia portadora. Por principios físicos, esto conduciría a fuertes ruidos perturbadores.

9.2 Transmisor manual

9.2.1 Cabeza de micrófono

Antes de empezar a utilizar el transmisor, atornille la cabeza de micrófono en la rosca del transmisor manual en el sentido de las agujas del reloj. Las conexiones eléctricas se configuran automáticamente.

9.2.2 Colocar las pilas, ensayarlas y retirarlas

1. Verifique de que la cinta sujeta en el extremo del compartimento de pilas (2f) sobresalga del mismo. Esta cinta sirve para sacar las pilas.
2. Colocar las pilas en el compartimento de pilas (2f) y poner atención a la polaridad correcta de las pilas.
Si se colocan mal las pilas, el transmisor no recibe corriente.
3. Encienda el transmisor, poniendo el selector PWR (2a) en "I". El LED de control (2b) relampaguea brevemente. Si las pilas están en buena condición, el LED de control sigue iluminado débilmente.
Si el LED de control (2b) no se ilumina, las pilas están agotadas y hay que reemplazarlas.
4. Atornillar nuevamente, en el sentido de las agujas del reloj, la tapa de anillo ajustable (2j) y la cobertura del compartimento de pilas en el transmisor. El anillo (2j) se puede girar de tal forma (B-E) que quede accesible el elemento deseado,

pero que permanezcan tapados los demás, protegiéndolos así contra una activación involuntaria.

Obs.: En los sistemas multicanales se puede colocar un anillo de otro color del juego de código de colores para marcar los canales. Estos anillos también son regulables.

Obs.: Para proteger todos los elementos de mando hay que volver a montar el anillo del código de colores (2d) **después del ajuste del sistema** (Capítulo 9.6).

5. **Sacar las pilas:** tirar de la cinta hasta que las pilas se sueltan y luego sacarlas.

9.3 Transmisor de bolsillo

1. Colocar las pilas en el compartimento de pilas (3h) controlando la polaridad correcta de las pilas.
Si se colocan mal las pilas, el transmisor no recibe corriente.
2. Cerrar el compartimento de pilas. El selector GAIN (3j) es accesible a través de la apertura en la tapa del compartimento de pilas.
3. Conectar el micrófono o instrumento a través del cable de guitarra MKG/L al borne de la entrada audio (3d).
4. Girar la cubierta de los selectores (3m) en el sentido de las agujas del reloj.
5. Encender el transmisor, colocando el selector POWER (3a) en "I". El LED de control (3c) relampaguea brevemente. Si las pilas están en buena condición el LED de control sigue iluminado débilmente.
Si el LED de control (3c) se ilumina intensamente, las pilas estarán agotadas en unos 90 minutos. Conviene cambiar las pilas rápidamente.
Si el LED de control (3c) no se ilumina, las pilas están agotadas y hay que reemplazarlas.
6. El transmisor se puede llevar en el bolsillo de la camisa o de la chaqueta, en el cinturón, sujetado por la hebilla de cinturón (3g) o se puede adherir directamente al cuerpo con tela adhesiva.

Importante: La antena (3i) debe pender libremente y no quedar cubierta por partes del cuerpo.

Obs.: En los sistemas multicanales las plaquitas de color (3e) se pueden reemplazar por otras de otros colores para marcar los correspondientes canales.

9.4 Cambiar las pilas del transmisor

Para garantizar un funcionamiento perfecto del indicador BATTERY en el receptor, hay que poner atención en lo siguiente:

- reponer las dos pilas del mismo tipo y marca;
- utilizar sólo pilas que durante dos horas por lo menos no han estado en uso y
- sacar las pilas tan sólo cuando estén completamente descargadas (es decir, cuando esté parpadeando el LED BATTERY LO en el receptor).

Si se utilizan acumuladores, estos deben ser de marca, como p. ej. los de SANYO. La curva de descarga de un acumulador varía con el paso del tiempo, por lo cual en los acumuladores más viejos el indicador BATTERY del receptor puede ponerse impreciso.

9.5 Receptor

9.5.1 Emplazamiento

Las reflexiones de la señal emisora en piezas metálicas, murallas, techos, etc. o el eclipsado por cuerpos humanos pueden debilitar o incluso apagar la señal emisora directa.

Por lo tanto, conviene emplazar el receptor como sigue:

1. Ubicar el receptor siempre cerca del campo de acción (escenario), pero velando por una distancia mínima entre transmisor y receptor de 3 m hasta la óptima de 5 m.

- Un requisito para una recepción óptima es el contacto visual entre el transmisor y el receptor.
- Emplazar el receptor a una distancia de más de 1,5 m de objetos metálicos grandes, murallas, tinglados, techos, etc. El receptor se puede emplazar solo o se puede montar en un bastidor de 19" con el juego de montaje RMU 60.

9.5.2 Montaje en un bastidor de 19"

Montaje de un receptor

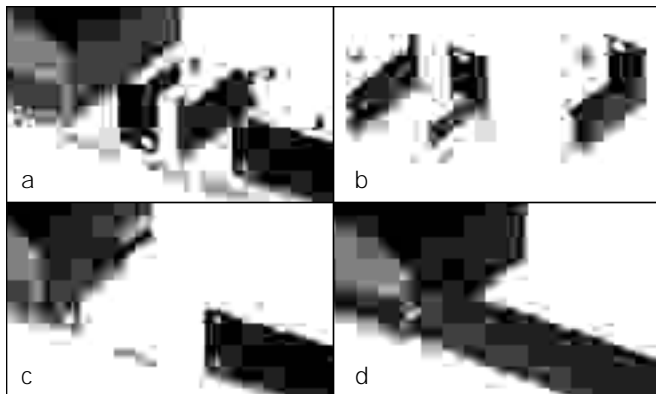


Fig. 1: Instalación de un receptor en un bastidor de 19"

- Colocar un carro de apriete (3) de tal forma en un ángulo de montaje (2) que sus tarugos penetren en los agujeros de fijación en el ángulo de montaje (2) (véanse Figs. 1a y 1b).
- Introducir los carros de apriete (3) con los ángulos de montaje (2) desde atrás en los carriles de sujeción del receptor (1) (véase Fig. 1c).
- Apretar los dos tornillos con ranura cruzada en los carros de apriete (3) en el sentido de las agujas del reloj para fijar los ángulos de montaje (2) en el receptor (1).
- Atornillar la cubierta ciega en el ángulo de montaje (2) izquierdo o derecho con los tornillos incluidos (véase Fig. 1d).
- Atornillar el receptor en el bastidor con los tornillos de montaje suministrados.

Montaje de dos receptores contiguos

- Atornillar ángulos de montaje (2) en los lados exteriores de ambos receptores (1), siguiendo los pasos 1 a 3 antes descritos.
- Introducir por el lado interior de un receptor (1) un carro de apriete (3) SIN ANGULO DE MONTAJE (2) en los carriles de sujeción de uno de los dos receptores (1).
- Introducir el primer receptor (1) con el carro de apriete (3) sin ángulo de montaje (2) en los carriles de sujeción del segundo receptor (1).
- Apretar los dos tornillos con ranura cruzada en el carro de apriete (3) del medio en el sentido de las agujas del reloj para unir los dos receptores (1).
- Atornillar los receptores en el bastidor con los tornillos de montaje suministrados.

9.5.3 Conexión audio

Conectar la salida audio (AUDIO OUT) con la entrada deseada:

- Tomada BALANCED (1o) - cable XLR - entrada del micrófono: selector BALANCED LINE/MIC (1p) en posición MIC
- Tomada BALANCED (1o) - cable XLR - entrada de línea: selector BALANCED LINE/MIC (1p) en posición LINE
- Tomada UNBALANCED (1n) - cable jack - entrada no-balanceada de micrófono o de línea tipo jack hembra. (Posición del selector BALANCED LINE/MIC (1p) indiferente)

Importante: No deben utilizarse nunca al mismo tiempo las

dos tomas AUDIO OUT. Esto puede provocar pérdida de nivel y ruido más intenso.

9.5.4 Conectar las antenas

- Introducir una de las antenas receptoras suministradas en la borna BNC ANTENNA A y la otra, en la borna BNC ANTENNA B en la parte posterior del receptor.
 - Orientar las antenas en forma de V hacia arriba.
 - SR 61:** para obtener una recepción óptima hay que extender ambas antenas receptoras tanto como se indica en el Cuadro 1 de la pág. 51 para el correspondiente juego de frecuencias.
- SR 81:** las antenas receptoras suministradas no son extensibles, puesto que no es necesario para la gama de UHF.

9.5.5 Conexión a la red

- Verificar que la tensión de red indicada en el alimentador de red suministrado concuerde con la tensión en el lugar de utilización.** La utilización del alimentador con una tensión diferente puede producir daños irreparables en el aparato.
- Enchufar el cable de alimentación del alimentador de red suministrado en la hembrilla POWER (1m) del receptor.
- Hacer un lazo con el cable del alimentador, pasarlo por el agujero debajo de la sujeción del desatornillador y enrollarlo en el gancho de la contratracción encima de la hembrilla POWER (1m).
- Enchufar el cable del alimentador suministrado en un enchufe de red.
- Encender el receptor con el selector POWER (1a)

Obs.: En los sistemas multicanales las plaquitas de color (1j) se pueden reemplazar por otras de otros colores para marcar los correspondientes canales.

9.6 Ajuste del equipo

- Transmisor manual:** ajustar el regulador GAIN (2e) con el desatornillador (1r) suministrado de tal forma que en el receptor se iluminen los LEDs AF verdes y que el LED PEAK (1h) en el receptor y el LED de control (2b) en el transmisor centelleen brevemente sólo en los pasajes más fuertes.
Transmisor de bolsillo: ajustar el regulador GAIN (3j) de tal forma que en el receptor se iluminen los LEDs AF verdes y que el LED de control (3c) en el transmisor y el LED PEAK (1h) en el receptor centelleen brevemente sólo en los pasajes más fuertes.
- Si el LED PEAK (1h) rojo del receptor y/o el LED de control (2b,3c) del transmisor se iluminan intensamente, el transmisor está sobremodulado. Hacer girar el regulador GAIN (2e) ó (3j) del transmisor en el sentido contrario a las agujas del reloj hasta que los LEDs se iluminen sólo ocasionalmente en forma brillante.
- Ajustar con el regulador VOLUME (1b) el nivel de salida del receptor de tal forma que el aparato conectado (p.ej. entrada del pupitre mezclador) quede modulado en forma óptima. Para ello, sírvase referirse al Modo de empleo del aparato correspondiente.
- Recorrer el área en la que se va a utilizar el transmisor, buscando lugares en que baja la intensidad de campo, alterándose temporalmente la recepción ("dropouts"). Estos "dropouts" se pueden remediar emplazando el receptor de otra forma. Si esto no da resultado hay que evitar esos lugares críticos.
- Controlar la intensidad de campo de la señal receptora.

Cuando en el indicador RF (1g) se ilumina sólo el LED amarillo hay que cambiar la posición del receptor y/o del transmisor de tal forma que la intensidad de campo vuelva a subir a la gama óptima.

6. Cuando en el receptor se ilumina el LED MUTE (1f) está activado el silenciador (squelch).

Encender el transmisor o acercarse más al receptor hasta que se apague el LED MUTE (1f).

9.6.1 Sistemas multicanales

Si en una de las frecuencias portadoras está perturbada la recepción hay que subir o bajar en uno o dos niveles **la frecuencia portadora de todos los canales** en el correspondiente transmisor y emisor con el selector CHANNEL (1d, 2g, 3f).

Esto es necesario para garantizar el espaciamiento de frecuencias necesario para el funcionamiento multicanal sin perturbaciones.

10. Limpieza

Para limpiar las superficies del transmisor y del receptor utilizar un paño suave humedecido con alcohol.

11. Datos técnicos

11.1 WMS 61

	HT 61	PT 61	SR 61
Frecuencia portadora	138 - 142 MHz/169 - 250 MHz		
Modulación	FM		
Ancho de banda de transmisión audio	50 - 20000 Hz		
Estabilidad de frecuencia (-10°C hasta +50°C)	±10 ppm		
Desviación nominal	30 kHz (22,5 kHz AM)		
Factor de distorsión no lineal con 1 kHz	<0,8%		<0,5%
Compandor	si		
Relación señal/ruido	tip. 50 dB(A)		>100 dB(A)
Limiter	si		
Potencia de RF radiada	10 mW		
Consumo de corriente	tip. 150 mA / 2,4 V	170 mA / 2,4 V	220 mA
Alimentación de tensión	2 pilas de 1,5 V tamaño AA		120/230 V AC 50/60 Hz
Tiempo de operación	>12 h	>10 h	
Sensibilidad de entrada			tip. -95 dBm
Nivel de audio para desviación nominal	350 mV/1 kHz	1400 mV/1 kHz	
Impedancia de entrada	220 k	220 k //660 pF	
Alimentación para cápsula de micrófono		6 V/6,8 k a la espiga 3	
Umbral del Squelch			-95 dBm
Señal piloto	32,678 kHz	32,678 kHz	
Salida de audio			XLR bal.: seleccionable entre nivel de micrófono y nivel Line; tip. 30 dB XLR no-bal.: 6 dBm jack 6,3-mm no-bal.: 0 dBm
Dimensiones (an. x prof. x alt.)	240 x ø36 mm	92 x 65 x 20 mm	210 x 170 x 42 mm
Peso neto	245 g	76 g	470 g

11.2 WMS 81

	HT 81	PT 81	SR 81
Frecuencia portadora	710 MHz - 869 MHz		
Modulación	FM		
Ancho de banda de transmisión audio	50 - 20000 Hz		
Estabilidad de frecuencia (-10°C hasta +50°C)	±10 ppm		
Desviación nominal	30 kHz		
Factor de distorsión no lineal con 1 kHz	<0,5%		<0,4%
Compandor	si		
Relación señal/ruido	tip. 50 dB(A)		>100 dB(A)
Limiter	si		
Potencia de RF radiada	10 mW		
Consumo de corriente	tip. 150 mA / 2,4 V	180 mA / 2,4 V	240 mA
Alimentación de tensión	2 pilas de 1,5 V tamaño AA		120/230 V AC 50/60 Hz
Tiempo de operación	>12 h	>10 h	
Sensibilidad de entrada			tip. -95 dBm
Nivel de audio para desviación nominal	350 mV/1 kHz	1400 mV/1 kHz	
Impedancia de entrada	220 k	220 k //320 pF	
Alimentación para cápsula de micrófono		6 V/6,8 k a la espiga 3	
Umbral del Squelch			-95 dBm
Señal piloto	32,678 kHz	32,678 kHz	
Salida de audio			XLR bal.: seleccionable entre nivel de micrófono y nivel Line; tip. 30 dB XLR no-bal.: 6 dBm jack 6,3-mm no-bal.: 0 dBm
Dimensiones (an. x prof. x alt.)	240 x ø36 mm	92 x 65 x 20 mm	210 x 170 x 42 mm
Peso neto	245 g	76 g	470 g

Este producto cumple con las normas ETS 300.422, ETS 300.445 y FCC Part 74, Part 15 (receptor) y Part 90 (traveler).

12. Listas de frecuencias

12.1 WMS 61





Set: DK		Set: UK1		Set: AT	
CHANNEL	FREQ.	CHANNEL	FREQ.	CHANNEL	FREQ.
0	OFF	0	OFF	0	OFF
1	138.250MHZ*	1	173.800MHZ*	1	246.300MHZ*
2	138.700MHZ	2	174.100MHZ	2	247.100MHZ*
3	138.800MHZ*	3	174.500MHZ*	3	247.500MHZ
4	139.050MHZ	4	174.800MHZ	4	248.600MHZ*
5	139.750MHZ*	5	175.000MHZ*	5	248.600MHZ
6	142.075MHZ	6	175.000MHZ	6	248.600MHZ
7	142.075MHZ	7	175.000MHZ	7	248.600MHZ
8	142.075MHZ	8	175.000MHZ	8	248.600MHZ
9	142.075MHZ	9	175.000MHZ	9	248.600MHZ
A	142.075MHZ	A	175.000MHZ	A	248.600MHZ
B	142.075MHZ	B	175.000MHZ	B	248.600MHZ
C	142.075MHZ	C	175.000MHZ	C	248.600MHZ
D	142.075MHZ	D	175.000MHZ	D	248.600MHZ
E	142.075MHZ	E	175.000MHZ	E	248.600MHZ
F	142.075MHZ	F	175.000MHZ	F	248.600MHZ

Set: EUS7		Set: EUS8a		Set: EUS8b	
CHANNEL	FREQ.	CHANNEL	FREQ.	CHANNEL	FREQ.
0	OFF	0	OFF	0	OFF
1	176.000MHZ	1	182.000MHZ	1	184.150MHZ
2	176.125MHZ	2	182.125MHZ	2	184.275MHZ
3	176.250MHZ*	3	182.250MHZ*	3	184.400MHZ*
4	176.375MHZ	4	182.375MHZ	4	184.525MHZ
5	176.500MHZ	5	182.500MHZ	5	184.650MHZ
6	176.350MHZ	6	182.400MHZ	6	184.600MHZ
7	176.475MHZ	7	182.525MHZ	7	184.725MHZ
8	176.600MHZ*	8	182.650MHZ*	8	184.850MHZ*
9	176.725MHZ	9	182.775MHZ	9	184.975MHZ
A	176.850MHZ	A	182.900MHZ	A	185.100MHZ
B	176.850MHZ	B	182.950MHZ	B	185.200MHZ
C	176.975MHZ	C	183.075MHZ	C	185.325MHZ
D	177.100MHZ*	D	183.200MHZ*	D	185.450MHZ*
E	177.225MHZ	E	183.325MHZ	E	185.575MHZ
F	177.350MHZ	F	183.450MHZ	F	185.700MHZ

Set: EUS9		Set: EUS10		Set: EUS11	
CHANNEL	FREQ.	CHANNEL	FREQ.	CHANNEL	FREQ.
0	OFF	0	OFF	0	OFF
1	190,175MHZ	1	196,000MHZ	1	198.125MHZ
2	190,300MHZ	2	196,125MHZ	2	198.250MHZ
3	190,425MHZ*	3	196,250MHZ*	3	198.375MHZ*
4	190,550MHZ	4	196,375MHZ	4	198.500MHZ
5	190,675MHZ	5	196,500MHZ	5	198.625MHZ
6	190,675MHZ	6	196,575MHZ	6	198.550MHZ
7	190,800MHZ	7	196,700MHZ	7	198.675MHZ
8	190,925MHZ*	8	196,825MHZ*	8	198.800MHZ*
9	191,050MHZ	9	196,950MHZ	9	198.925MHZ
A	191,175MHZ	A	197,075MHZ	A	199.050MHZ
B	191,300MHZ	B	196,925MHZ	B	199.150MHZ
C	191,425MHZ	C	197,050MHZ	C	199.275MHZ
D	191,550MHZ	D	197,175MHZ*	D	199.400MHZ*
E	191,675MHZ	E	197,300MHZ	E	199.525MHZ
F	191,800MHZ	F	197,425MHZ	F	199.650MHZ

Set: EUS12		Set: EUS13		Set: RS	
CHANNEL	FREQ.	CHANNEL	FREQ.	CHANNEL	FREQ.
0	OFF	0	OFF	0	OFF
1	204.200MHZ	1	214,550MHZ	1	180.000MHZ
2	204.325MHZ	2	214,675MHZ	2	180.125MHZ
3	204.450MHZ*	3	214,800MHZ*	3	180.250MHZ*
4	204.575MHZ	4	214,925MHZ	4	180.375MHZ
5	204.700MHZ	5	215,050MHZ	5	180.500MHZ
6	204.825MHZ	6	214,900MHZ	6	180.375MHZ
7	204.950MHZ	7	215,025MHZ	7	180.500MHZ
8	205.075MHZ*	8	215,150MHZ*	8	180.625MHZ*
9	205.200MHZ	9	215,275MHZ	9	180.750MHZ
A	205.325MHZ	A	215,400MHZ	A	180.875MHZ
B	205.200MHZ	B	215,500MHZ	B	180.900MHZ
C	205.325MHZ	C	215,625MHZ	C	181.025MHZ
D	205.450MHZ*	D	215,750MHZ*	D	181.150MHZ*
E	205.575MHZ	E	215,875MHZ	E	181.275MHZ
F	205.700MHZ	F	216,000MHZ	F	181.400MHZ

12.1.1 Cuadro 1

Set	Secciones de antena	
AT1	3	
EUS10	4	
EUS11	4	
EUS12	4	
EUS13	4	
US1a	5	
US1b	5	
UK1	5	
EUS7	5	
RS	5	
EUS8a	5	
EUS8b	5	
EUS9	5	
DK	7	

12.2 WMS 81

Set: NZ2		Set: UK69A (UKSpot)		Set: UK69B (UKSpot)	
CHANNEL	FREQ.	CHANNEL	FREQ.	CHANNEL	FREQ.
0	OFF	0	OFF	0	OFF
1	833.200MHZ	1	854.900MHZ*	1	858.200MHZ*
2	833.400MHZ*	2	855.275MHZ*	2	860.400MHZ*
3	833.600MHZ	3	856.175MHZ*	3	860.900MHZ*
4	833.800MHZ	4	857.625MHZ*	4	860.900MHZ
5	834.000MHZ*	5	857.625MHZ	5	860.900MHZ
6	834.200MHZ	6	857.625MHZ	6	860.900MHZ
7	834.400MHZ	7	857.625MHZ	7	860.900MHZ
8	834.600MHZ	8	857.625MHZ	8	860.900MHZ
9	834.800MHZ*	9	857.625MHZ	9	860.900MHZ
A	835.000MHZ	A	857.625MHZ	A	860.900MHZ
B	835.200MHZ	B	857.625MHZ	B	860.900MHZ
C	835.400MHZ	C	857.625MHZ	C	860.900MHZ
D	835.600MHZ	D	857.625MHZ	D	860.900MHZ
E	835.800MHZ*	E	857.625MHZ	E	860.900MHZ
F	836.000MHZ	F	857.625MHZ	F	860.900MHZ

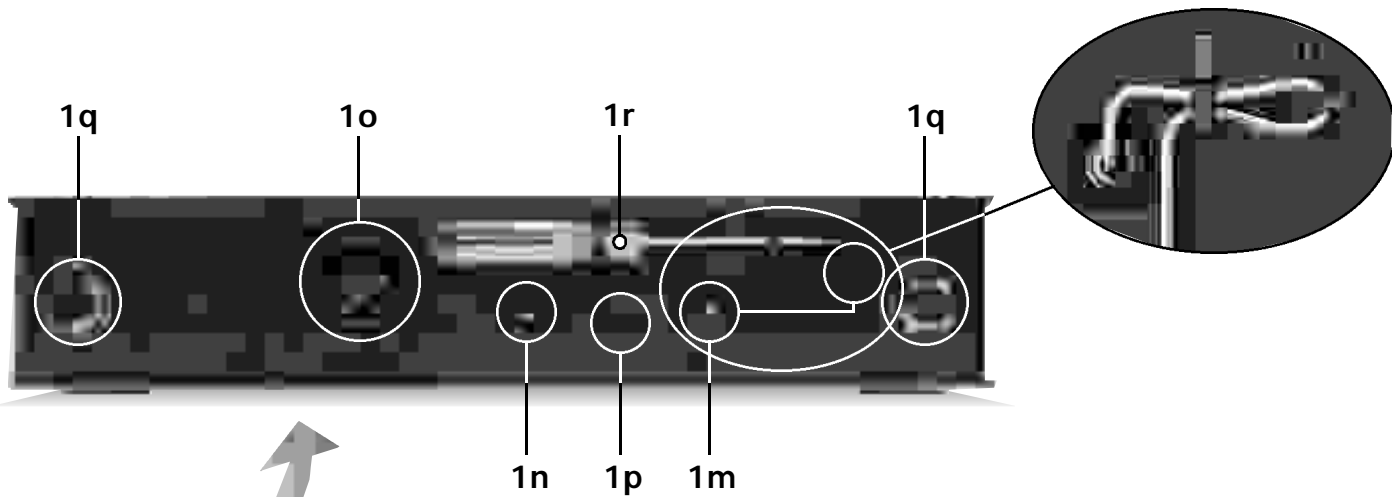
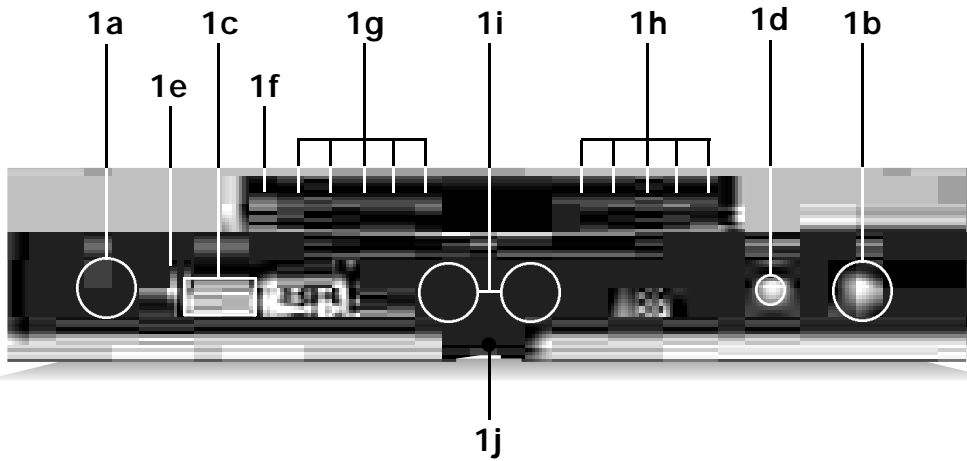
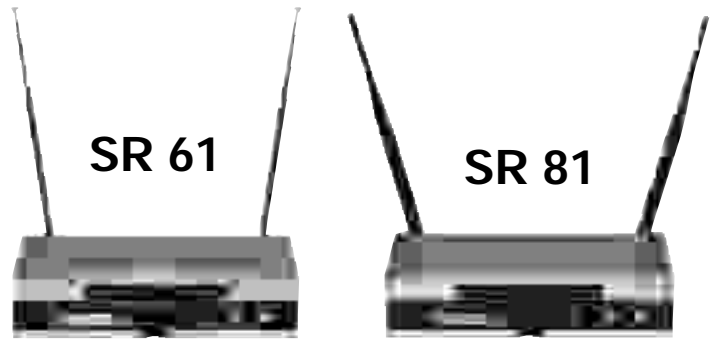
Set: US54		Set: US55		Set: US58	
CHANNEL	FREQ.	CHANNEL	FREQ.	CHANNEL	FREQ.
0	OFF	0	OFF	0	OFF
1	710.200MHz	1	719.000MHz	1	734.400MHz
2	710.400MHz*	2	719.200MHz	2	734.600MHz*
3	710.600MHz	3	719.400MHz	3	734.800MHz
4	710.800MHz	4	719.600MHz	4	735.000MHz
5	711.000MHz*	5	719.800MHz*	5	735.200MHz
6	711.200MHz	6	720.000MHz	6	735.400MHz
7	711.400MHz	7	720.200MHz	7	735.600MHz
8	711.600MHz	8	720.400MHz	8	735.800MHz
9	711.800MHz*	9	720.600MHz*	9	736.000MHz*
A	712.000MHz	A	720.800MHz	A	736.200MHz
B	712.200MHz	B	721.000MHz	B	736.400MHz
C	712.400MHz	C	721.200MHz	C	736.600MHz
D	712.600MHz	D	721.400MHz	D	736.800MHz
E	712.800MHz*	E	721.600MHz*	E	737.000MHz*
F	713.000MHz	F	721.800MHz	F	737.200MHz

Set: US59		Set: EU58		Set: EU59	
CHANNEL	FREQ.	CHANNEL	FREQ.	CHANNEL	FREQ.
0	OFF	0	OFF	0	OFF
1	742.800MHz	1	770.600MHz	1	777.600MHz
2	743.000MHz*	2	770.800MHz*	2	777.800MHz*
3	743.200MHz	3	771.000MHz	3	778.000MHz
4	743.400MHz	4	771.200MHz	4	778.200MHz
5	743.600MHz*	5	771.400MHz*	5	778.400MHz*
6	743.800MHz	6	771.600MHz	6	778.600MHz
7	744.000MHz	7	771.800MHz	7	778.800MHz
8	744.200MHz	8	772.000MHz	8	779.000MHz
9	744.400MHz*	9	772.200MHz*	9	779.200MHz*
A	744.600MHz	A	772.400MHz	A	779.400MHz
B	744.800MHz	B	772.600MHz	B	779.600MHz
C	745.000MHz	C	772.800MHz	C	779.800MHz
D	745.200MHz	D	773.000MHz	D	780.000MHz
E	745.400MHz*	E	773.200MHz*	E	780.200MHz*
F	745.600MHz	F	773.400MHz	F	780.400MHz

Set: EU60		Set: EU62		Set: EU63	
CHANNEL	FREQ.	CHANNEL	FREQ.	CHANNEL	FREQ.
0	OFF	0	OFF	0	OFF
1	785.600MHz	1	802,525MHz	1	812,775 MHz
2	785.800MHz*	2	803,025MHz	2	812,800 MHz
3	786.000MHz	3	803,100 MHz	3	812,825 MHz
4	786.200MHz	4	803,550 MHz	4	813,050 MHz
5	786.400MHz*	5	803,575 MHz	5	813,075 MHz
6	786.600MHz	6	803,625 MHz	6	813,100 MHz
7	786.800MHz	7	803,675 MHz	7	813,125 MHz
8	787.000MHz	8	804,775 MHz	8	813,150 MHz
9	787.200MHz*	9	804,800MHz	9	813,175 MHz
A	787.400MHz	A	804,850 MHz	A	813,200 MHz
B	787.600MHz	B	805,175 MHz	B	813,250 MHz
C	787.800MHz	C	805,200 MHz	C	813,275 MHz
D	788.000MHz	D	805,275 MHz	D	813,300 MHz
E	788.200MHz*	E	805,300 MHz	E	813,750 MHz
F	788.400MHz	F	805,800 MHz	F	813,800 MHz

WMS 61 / WMS 81

Wireless Microphone Systems

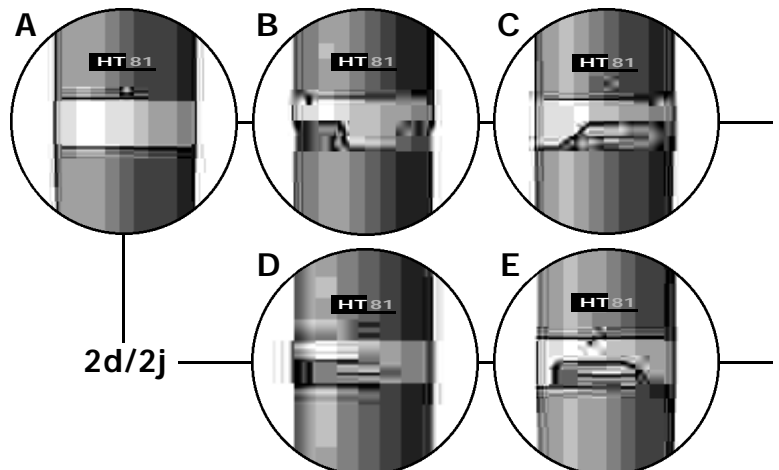


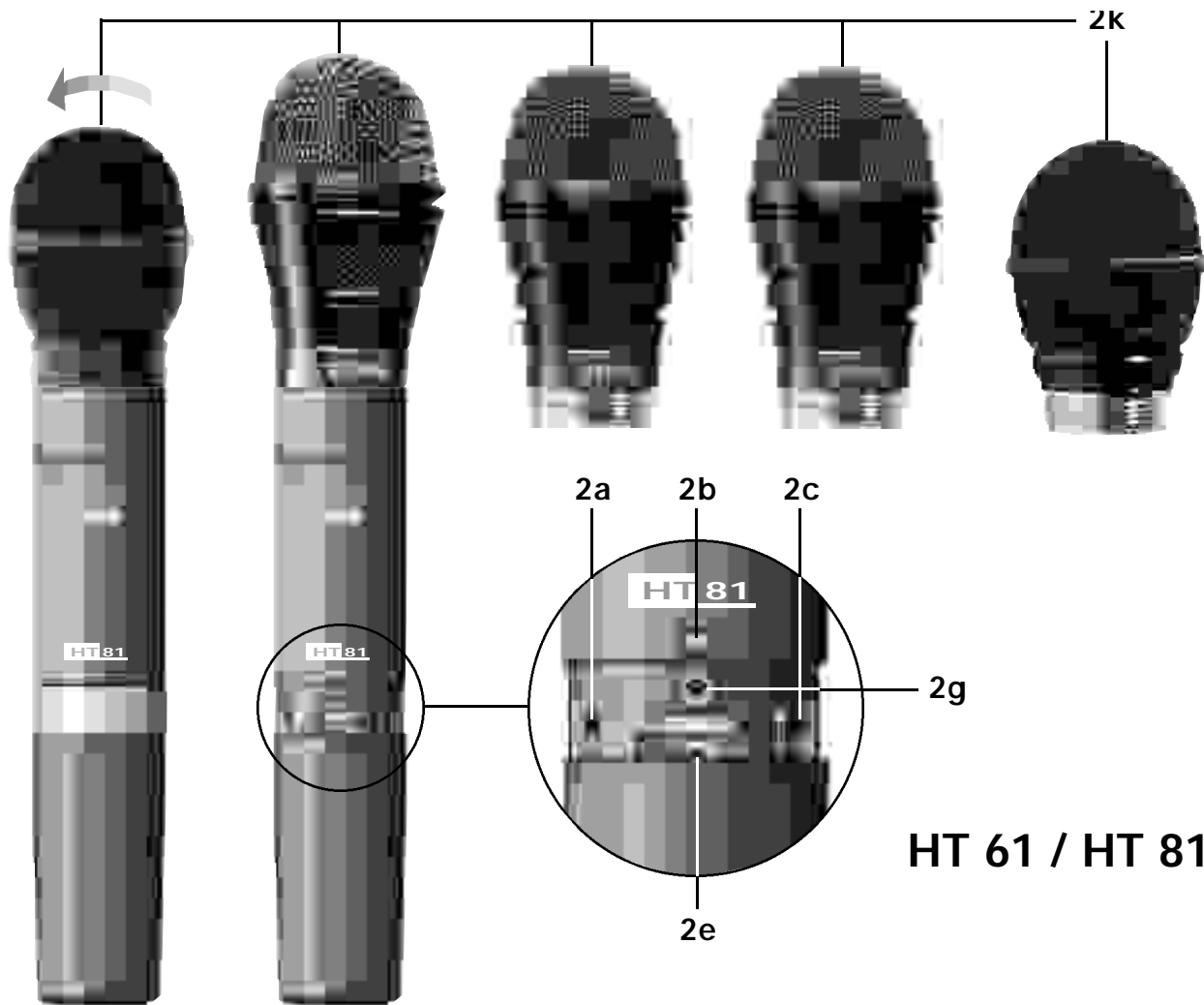
SR81 0000Z000
 SNR:01001 AKG Set:EUS..

1:000.000	9:000.000 MHz
2:000.000	10:000.000 MHz
3:000.000	11:000.000 MHz
4:000.000	12:000.000 MHz
5:000.000	13:000.000 MHz
6:000.000	14:000.000 MHz
7:000.000	15:000.000 MHz
8:000.000	

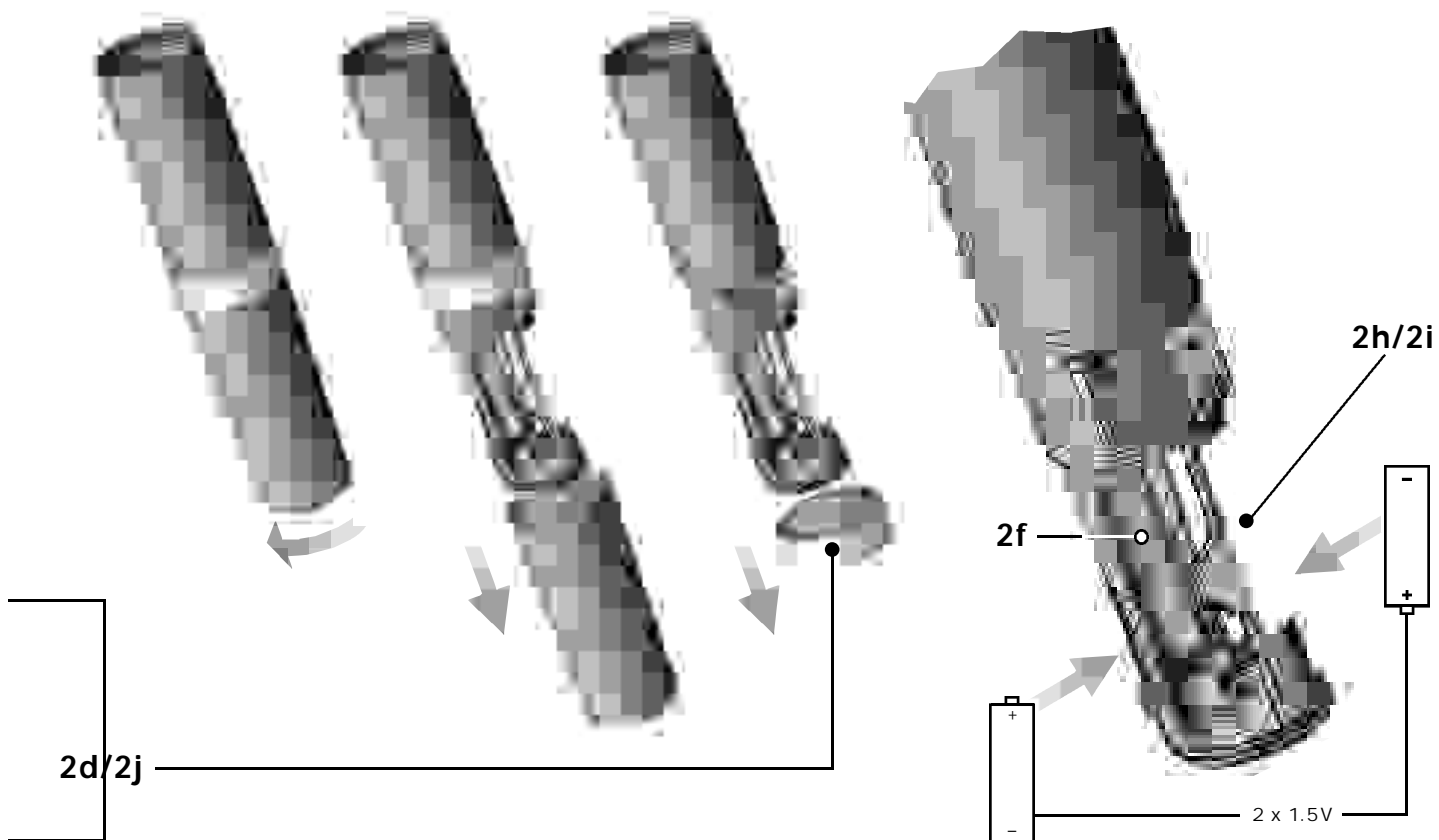
1k/1l

HT 61 / HT 81

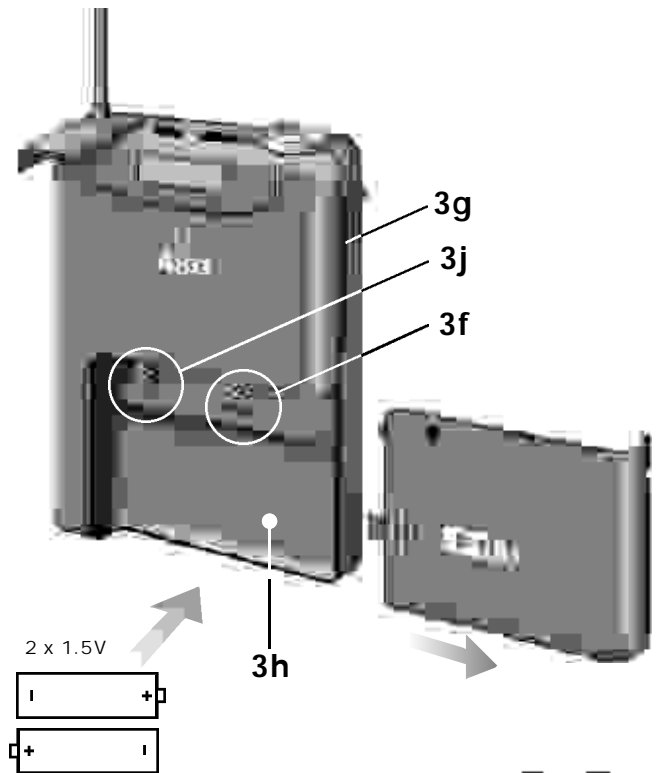
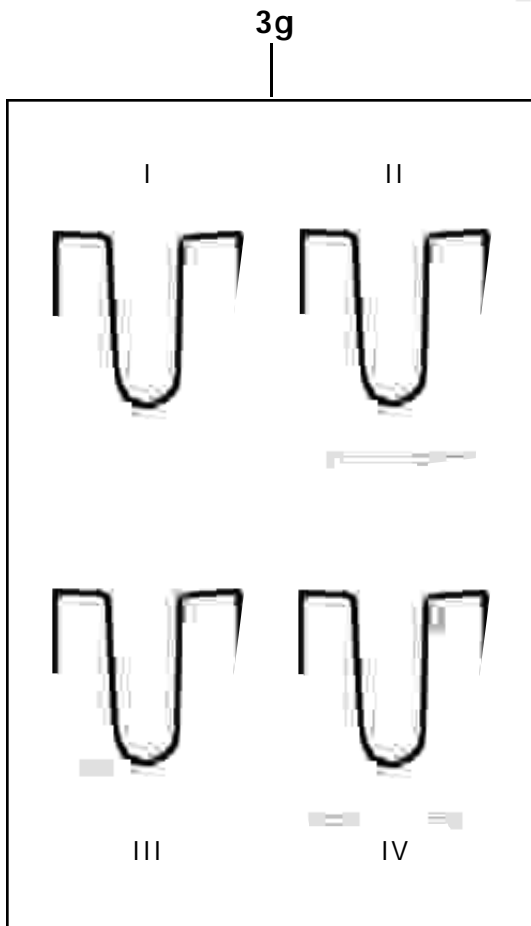
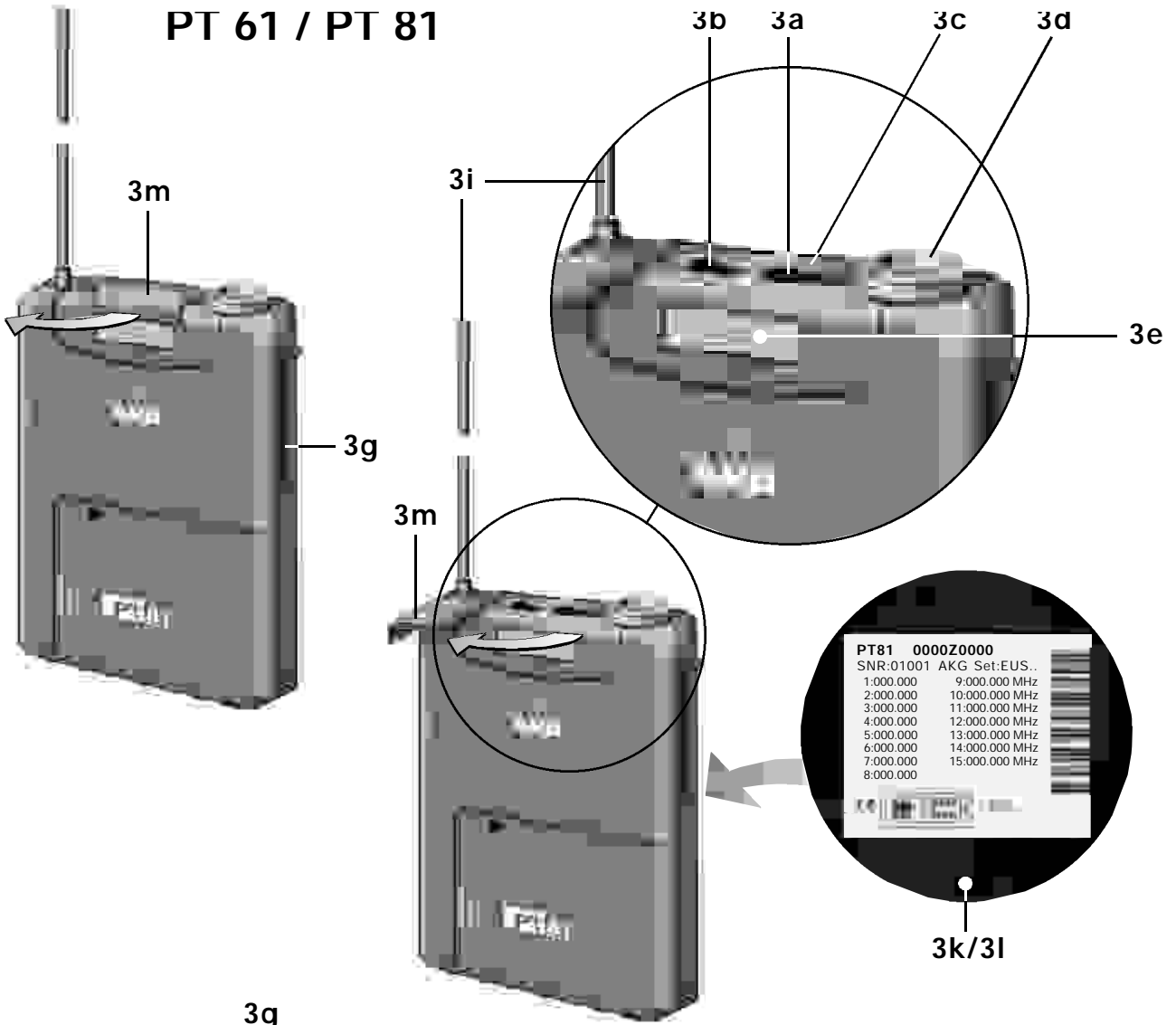




HT 61 / HT 81



PT 61 / PT 81





WMS 61

WMS 81



Instruções de uso

Índice

	Página
1. Introdução	3
2. Avisos de segurança	3
3. Configurações	3
3.1 Sistema Handheld.	3
3.2 Sistema Bodypack.	3
3.3 Acessórios recomendados.	3
4. Receptor	3
4.1 Controles	3
4.1.1 Lado de frente.	3
4.1.2 Lado traseiro	5
4.2 Acessórios recomendados.	5
5. Transmissor de mão	5
5.1 Controles	5
5.2 Cabeças substituíveis.	5
5.3 Acessórios recomendáveis.	5
6. Transmissor de bolso	5
6.1 Controles	5
6.2 Microfones, cabo para violão	5
6.3 Acessórios recomendados.	5
7. Frequências	5
7.1 Sets de frequência	5
7.2 Encomendar transmissores e receptores	5
8. Instalações multicanais.	5
9. Operação	6
9.1. Ajustar as frequências portadoras	6
9.1.1 Instalações multicanais.	6
9.2. Transmissor de mão	6
9.2.1 Cabeça de microfone.	6
9.2.2 Colocar as pilhas, testar e removê-las.	6
9.3. Transmissor de bolso	6
9.4. Substituir as pilhas do transmissor	6
9.5. Receptor	7
9.5.1 Lugar de operação.	7
9.5.2 Montagem num rack 19".	7
9.5.3 Conexão de áudio.	7
9.5.4 Conexão das antenas.	7
9.5.5 Conexão à rede	7
9.6. Ajustar a instalação	7
9.6.1 Instalações multicanais.	8
10. Limpeza	8
11. Dados técnicos	9
11.1. WMS 61	9
11.2. WMS 81	9
12. Listas de frequências	10
12.1. WMS 61	10
12.1. Tabela 1	11
12.2. WMS 81	11

Por favor leia o manual antes de ligar o equipamento!

1. Introdução

Agradecemos a sua preferência por um sistema de microfones sem fio da AKG. Os modelos WMS 61 e WMS 81 são idênticos nas suas funções, têm os mesmos controles e se diferenciam somente pela sua faixa de frequência portadora. O sistema WMS 61 funciona na faixa VHF de 138 MHz a 250 MHz, o WMS 81 na faixa UHF de 710 MHz a 869 MHz. Todas as instruções neste manual se referem portanto a ambos os sistemas, com a exceção de algumas passagens especificamente marcadas. Todas as ilustrações mostram os respectivos modelos da série WMS 81.

Por favor leia com atenção os avisos seguintes para a melhor aplicação.

2. Avisos de segurança

- 2.1 Não derrame líquidos sobre o dispositivo e não deixe cair qualquer objeto dentro dos orifícios de ventilação.
- 2.2 Não posicione os dispositivos perto de fontes de calor, por exemplo, radiadores, tubos de calefação, amplificadores, etc., e não exponha o dispositivo à radiação solar, poeira ou umidade, chuva, vibrações e golpes.
- 2.3 As pilhas usadas têm de ser eliminadas conforme às disposições legais em vigor. Não jogue as pilhas usadas no fogo (perigo de explosão).

3. Configurações

Os sistemas WMS 61 e WMS 81 são vendidos em duas configurações:

3.1 Sistema Handheld

1 receptor SR 61 ou SR 81

- 1 alimentador de rede para 12 V c.c., 300 mA
- 1 set de montagem 19" RMU 60 para 2 receptores, com 1 tampa
- 1 chave de parafusos

1 transmissor de mão HT 61 ou HT 81

- 2 pilhas 1,5 V, tamanho AA
- 1 ligação de tripé S A 43
- 1 anel de cobertura ajustável para os controles

3.2 Sistema Bodypack

1 receptor SR 61 ou SR 81

- 1 alimentador de rede para 12 V c.c., 300 mA
- 1 set de montagem 19" RMU 60 para 2 receptores, com 1 tampa
- 1 chave de parafuso

1 transmissor de bolso PT 61 ou PT 81

- 1 grampo de cinto
- 2 pilhas 1,5 V, tamanho AA

Favor verifique se todos os componentes do set se encontram na embalagem. Se faltar um dos componentes, favor dirija-se à concessionária da AKG.

3. Acessórios recomendados

Power-Splitter PS 61 distribuidor de antena para duas antenas afastadas e um máximo de quatro receptores SR 61.

Antena com amplificador RA 61 B para instalações multicanais WMS 61.

Power-Splitter PS 81 distribuidor de antena para duas antenas afastadas e um máximo de quatro receptores SR 81.

Antena com amplificador RA 81 B para instalações multicanais WMS 81.

Alimentação central PSU 01 para um máximo de três Power-Splitters para montar sistemas multicanais (WMS 61 ou WMS 81) com um máximo de 10 canais.

Maleta de plástico CH 60 para um sistema completo WMS 61 ou WMS 81.

Set de código de cor: anéis em cores diferentes (para o HT 61/HT 81) e pastilhas (para o SR 61/SR 81 ou o PT 61/PT 81, respetivamente) para a sinalização dos diversos canais de uma instalação multicanal.

4. Receptor

O receptor SR 61 é um receptor estacional do tipo True Microcontrolled Diversity para os transmissores do sistema WMS 61. O SR 61 trabalha numa gama de comutação de 4 MHz no máximo na faixa de frequência portadora VHF de 138 MHz a 250 MHz. Conforme às disposições das companhias de telecomunicação no seu país, pode sintonizar o SR 61 para uma das 15 frequências (no máximo) possíveis. O receptor SR 81 é idêntico ao SR 61 com a única diferença de que funciona na faixa UHF de 710 MHz a 869 MHz.

4.2 Controles

4.1.1 Lado de frente

- 1a POWER: Comutador ligar/desligar
- 1b VOLUME: Com o potenciômetro VOLUME pode adaptar o nível de saída do receptor à sensibilidade da sua mesa de mixagem ou do seu amplificador.
- 1c TCSQ: O circuito silenciador automático TCSQ ("Tone Code Squelch") desliga o receptor se os sinais de recepção estiverem demasiadamente baixos, de maneira que se tornem inaudíveis os ruídos perturbadores relacionados a esse fenómeno, e os ruídos produzidos pelo próprio receptor quando o transmissor estiver desligado. O silenciador é comandado por um sinal piloto e por isso não tem um regulador ajustável pelo usuário.
- 1d CHANNEL: Com esse comutador rotativo pode ajustar a frequência de recepção desejada e posicionar o receptor nas suas frequências alternativas.
- 1e BATTERY HI, MID, LO: Estes 3 LEDs indicam o tempo de operação residual das pilhas no transmissor:
 - HI, MID e LO acendidos: 6 horas (acumuladores: 5 horas ao máximo)
 - MID e LO acendidos: 4 horas
 - LO acendido: 1 hora
 - LO lampeja: as pilhas estarão esgotadas dentro de menos de 1 hora.Se utilizar acumuladores, pode acontecer que só os LEDs MID e LO acendam-se mesmo com acumuladores completamente carregados. Isto significa que por causa da capacidade, qualidade ou idade dos acumuladores o seu tempo de operação máximo é de aproximadamente 4 horas.
- 1f MUTE: Esse LED acende quando o silenciador está ativado. Nesse caso a saída de áudio está muda. Por favor repare em que o LED MUTE **não** indica a posição do interruptor MUTE no transmissor!
- 1g RF: Um LED amarelo e 4 LEDs verdes indicam a intensidade de campo do sinal emissor na antena de recepção. Quando brilha só o LED amarelo a intensidade de campo recebida está insuficiente.
- 1h AF/PEAK: Esses LEDs indicam o nível de áudio. Quando os

LEDs verdes acendem ou o LED PEAK vermelho lampeja de vez em quando indica que o ajuste é o mais adequado.

Se ambos LEDs não acenderem, a sensibilidade do transmissor é ajustada a um nível demasiadamente baixo.

O LED PEAK continuamente aceso indica sobrecarregamento.

- 1i LEDs Diversity A e B: Indicam qual é a antena ativa de recepção.

Se, em caso que usar antenas afastadas, só um dos LEDs estiver brilhando continuamente, o cabo da outra antena está danificado.

- 1j Código de cores: Se usar o receptor numa instalação multicanal, pode remover a pastilha de plástico preta, substituindo-a por uma pastilha colorida do set de código de cores opcional. Desta maneira pode marcar os diversos canais com a respetiva cor.

4.1.2. Lado traseiro

- 1k Tabela de frequências portadoras: No lado de baixo do receptor encontra-se um adesivo com as frequências portadoras à disposição.

- 1l Designação do set de frequências: o adesivo com a tabela de frequências portadoras também indica a designação do set de frequências.

- 1m POWER: Conector de alimentação para ligar o alimentador à rede que vem fornecido juntamente com os outros módulos.

- 1n AUDIO OUT UNBALANCED: Saída de áudio não-balanceada no conector jack mono de 6,3 mm. Aqui pode conectar, por exemplo, um amplificador de violão.

- 1o AUDIO OUT BALANCED: Saída de áudio balanceada tipo XLR tripolar que pode conectar, por exemplo, com uma entrada de microfone de uma mesa de mixagem.

- 1p BALANCED LINE/MIC: Comuta a saída de áudio balanceada entre o nível Line e o nível de microfone. Por isso, pode ligar o SR 61 a entradas de microfone e também às entradas Line.

- 1q ANTENNA A, ANTENNA B: Tomadas tipo BNC para conectar as antenas de recepção incluídas na embalagem. O SR 61 e o SR 81 são receptores de diversidade que utilizam duas antenas para captarem o sinal do transmissor em dois lugares diversos. Um circuito eletrônico de diversidade ativa, em qualquer momento, a antena com a melhor relação sinal-ruído.

Cada tomada ANTENNA fornece uma tensão de alimentação de 4,2 V/35 mA para os amplificadores das antenas afastadas opcionais RA 61 B ou RA 81 B. Nos sistemas multicanais com Power-Splitters PS 61 ou PS 81 (opcionais) e uma alimentação central PSU 01 (opcional) as tomadas ANTENNA servem também como tomadas de entrada para a tensão de alimentação do receptor. Neste caso tome cuidado portanto de não conectar o alimentador de rede incluído na embalagem. Para mais pormenores sobre a montagem de sistemas multicanais leia por favor o manual de instruções do Power-Splitter PS 61/PS 81.

- 1r Chave de parafuso para ajustar os reguladores VOLUME e o comutador CHANNEL.

4.2 Acessório recomendado

Set de código de cores

5. Transmissor de mão

O transmissor HT 61 pode ser combinado com várias cabeças de microfone (não fornecidas na embalagem) e garantem a

mesma qualidade de som como os microfones com fio equivalentes. As cabeças de microfone disponíveis para o HT 61 são proporcionadas especialmente para a captação de voz.

O HT 61 trabalha com uma gama de comutação de 4 MHz no máximo na faixa de frequência de 138 a 250 MHz. Conforme às disposições da companhia de telecomunicação de seu país pode ajustar o HT 61 numa das 15 frequências portadoras possíveis.

O transmissor está provido de uma antena de dipolos integrada no dispositivo.

Com o anel de tampa ajustável (2j) pode proteger, ou um controle singular, ou o conjunto de todos os controles (2d), do acionamento involuntário.

O transmissor de mão HT 81 é idêntico ao HT 61 com a única diferença de que funciona na faixa UHF de 710 MHz a 869 MHz.

5.1 Controles

- 2a PVWR: Liga (I) ou desliga (O) o transmissor de mão.

- 2b LED de controle: Esse LED indica o carregamento das pilhas e sobrecarregamento da entrada de áudio.

O LED tem luz fraca: as pilhas estão em ordem

O LED tem luz forte e contínua: as pilhas estarão esgotadas dentro de 60 minutos.

O LED emite luz forte intermitente: a entrada de áudio está sobrecarregada

- 2c MIC: Coloca o sinal de áudio na posição de mudo ("O"). A alimentação, assim como a frequência portadora, no entanto, permanecem ligadas.

- 2d Código de cores: Se usar o transmissor de mão numa instalação multicanal, pode remover o anel de plástico preto e substituí-lo por um anel de cor diferente do set de cores opcional. Desta maneira pode marcar os diversos canais com a respetiva cor.

- 2e GAIN: Com esse potenciômetro pode ajustar o nível do microfone à seção áudio do transmissor de mão.

- 2f Compartimento de pilhas: Veja Capítulo 9 (Operação)

- 2g CHANNEL: Com esse comutador rotativo pode ajustar a frequência de transmissão desejada e comutar o transmissor de mão para uma frequência alternativa.

Importante: Desligue sempre o transmissor de mão antes de ligar o comutador CHANNEL.

- 2h Tabela de frequências portadoras: No compartimento de pilhas encontra-se um adesivo com as frequências portadoras disponíveis.

- 2i Designação do set de frequências: O adesivo com a tabela de frequências portadoras também indica a designação do set de frequências.

- 2j Anel de tampa ajustável: Serve para proteger os controles de acionamento involuntário.

5.2 Cabeças de microfone substituíveis (não estão incluídas na embalagem)

As cabeças de microfone substituíveis (2k) D 880 WL1, D 3700 WL1, 3800 WL1, C 5900 WL1 e C 535 WL1 possuem o mesmo transdutor acústico e as mesmas características acústicas e mecânicas como o modelo de fio do respectivo microfone.

A melhor proteção do acoplamento de reação, a compensação de ruídos de estrutura, assim como a robustez da construção, proteção de efeitos "pop" e um windscreen integrado, constituem só algumas das numerosas vantagens desses microfones. Para informações mais detalhadas, por favor informe-se nas respetivas brochuras da AKG.

5.3 Acessórios recomendados

W 880: Windscreen de espuma para D 880 WL1

W 3001: Windscreen de espuma para D 3700 WL1, D 3800 WL1, C 5900 WL1

W23: Windscreen de espuma para C 535 WL1

Set de código de cores

6. Transmissor de bolso

Pode ligar ao transmissor de bolso PT 61 microfones dinâmicos e microfones de consensador que exigem uma tensão de alimentação de aproximadamente 7 Volt. Pode ligar também um violão elétrico, um baixo elétrico ou um keyboard portátil.

O PT 61 funciona numa gama de comutação de 4 MHz na faixa de frequência portadora VHF de 138 MHz a 250 MHz. Conforme às disposições da comanhia de telecomunicações de seu país pode ajustar o PT 61 numa das 15 frequências portadoras possíveis.

O transmissor de bolso PT 81 é idêntico ao PT 61 com a única diferença de que funciona na faixa UHF de 710 MHz a 869 MHz.

6.1 Controles

3a **POWER:** Liga ("I") e desliga ("O") o transmissor de mão.

3b **MIC:** Comuta o sinal áudio em posição muda (posição "O"). A alimentação e a frequência portadora HF, porém, permanecem ligadas.

3c **LED de controle:** Esse LED indica o carregamento das pilhas e sobrecarregamento da entrada de áudio.

O LED tem luz fraca: as pilhas estão em ordem

O LED tem luz forte e contínua: as pilhas estarão esgotadas dentro de 60 minutos.

O LED emite luz forte intermitente: a entrada de áudio está sobrecarregada

3d **Entrada de áudio:** Conetor Mini-XLR com 3 polos com conexões para microfone e nível Line. Através da configuração do plugue do microfone ou do cabo de violão MKG/L (não incluído na embalagem) os contatos são automaticamente direcionados de forma correta.

3e **Código de cores:** Se usar o transmissor de bolso numa instalação multicanal, pode remover a tampinha de plástico e substituí-la por uma tampinha de cor diferente do set de código de cores opcional. Desta form pode sinalizar os diversos canais.

3f **CHANNEL:** Com esse comutador rotativo pode ajustar a frequência portadora desejada.

Importante: Sempre desligue o transmissor de bolso antes de acionar o comutador CHANNEL.

3g **Grampo de cinto:** Seve para fixar o transmissor de bolso no cinto.

3h **Compartimento de pilhas:** Veja Capítulo 9 (operação).

3l **Antena:** Antena flexível montada fixa.

3j **GAIN:** Com esse potenciômetro pode adaptar a sensibilidade da seção áudio ao nível do microfone ou do instrumento conectado.

3k **Tabela de frequências portadoras:** No lado traseiro encontra-se um adesivo com as frequências portadoras à disposição.

3l **Designação do set de frequência:** O adesivo com a tabela das frequências portadoras também indica a designação do set de frequências.

3m **Tampa de comutadores:** Protege o comutador POWER e o comutador MIC de acionamento involuntário.

6.2 Microfones, cabo de violão (não incluídos na embalagem)

Pode ligar sem problema os seguintes microfones da AKG à entrada áudio do PT 61 ou PT 81:

C417L

C419L

C 420L

CK 77L

Por meio do cabo de violão **MKG/L** da AKG pode ligar um violão elétrico, um baixo elétrico ou um keyboard portátil.

6.3 Acessórios recomendados

Bolsa **CB 60**

Set de código de cores

7. Frequências

O transmissor e o receptor do seu WMS 61 ou WMS 81 possuem até 15 frequências portadoras programadas. Pode comutar essas frequências portadoras. A tabela das frequências portadoras (1k) no receptor, no transmissor de mão (2h) ou no transmissor de bolso (3k) indica o set de frequência para que o seu WMS 61 ou WMS 81 foi programado e quais são as frequências portadoras à disposição.

7.1 Sets de frequências

Antes de ligar o seu WMS 61 ou WMS 81 verifique se o receptor e o transmissor estão programados para o mesmo set de frequência. É só desta forma que é assegurado que as frequências portadoras do transmissor e do receptor correspondem uma à outra.

Os sets de frequências atualmente disponíveis e as frequências apropriadas para o uso simultâneo sem intermodulação, encontra nas listas de frequências no Capítulo 12.

7.2 Encomendar transmissores ou receptores adicionais

Se pretender pedir um transmissor ou receptor adicional ou de reposição, que opera no mesmo set de frequências como os dispositivos originais, por favor indique a designação do set de frequências (1k/1l, 2i, 3k/3l) e o número de série do transmissor ou do receptor original. Só assim podemos garantir que o set de frequências portadoras dos dispositivos adicionais encomendados corresponda ao dos dispositivos que usa.

8. Instalações multicanais

Com as antenas amplificadoras RA 61 B/RA 81 B, Power-Splitters PS 61/PS 81 e a alimentação central PSU 01 (opcionais) pode montar sistemas de recepção com até 10 canais e só duas antenas afastadas. Instruções pormenorizadas sobre a montagem e operação desses sistemas encontra no manual de instruções do Power-Splitter PS 61/PS 81.

As frequências-base que pode usar simultaneamente e sem interferências mútuas, são sinalizadas com * nas tabelas de frequências portadoras (1k, 2h, 3k).

Se tiver perguntas no que se refere às frequências permitidas no lugar de aplicação, dirija-se à loja especializada, à autoridade responsável, ao representante da AKG, ou à central da AKG em Viena.

9. Operação

Antes de ligar o receptor à rede e primeiro que coloque as pilhas no transmissor, sintonize o transmissor e o receptor para mesma frequência portadora. A tabela de frequências portadoras (1k, 2h, 3k) indica o número do canal que corresponde à frequência portadora.

9.1 Sintonizar a frequência portadora

1. **Transmissor de mão:** Desenrosque a tampa do compartimento de pilhas e o anel de código de cores (2d/2j) no sentido inverso ao dos ponteiros do relógio.

Transmissor de bolso: Abra o compartimento de pilhas (3h). Todos os controles estão acessíveis.

2. Ajuste o comutador de canais no transmissor de mão (2g) ou no transmissor de bolso (3f) com a chave de parafusos (1r) fornecida juntamente com o sistema, sintonizando-o para o canal desejado.
3. Ajuste o comutador CHANNEL (1d) no receptor para o mesmo canal.

Importante: Sempre desligue o transmissor antes de mudar a frequência portadora. A nova frequência portadora se ativa quando liga o transmissor novamente. (Se mudar a frequência portadora com o transmissor ligado, o transmissor ficará sintonizado à frequência portadora original.)

9.1.1 Instalações multicanais

1. Preste atenção que todo canal de transmissão (transmissor + receptor) seja sintonizado para a sua própria frequência portadora.
2. Sintonize o transmissor e o receptor para uma frequência marcada com * nas tabelas de frequências portadoras (1k, 2h, 3k).

NB: Se a recepção numa das frequências portadoras estiver perturbada, ligue **a frequência portadora de todos os canais** no respectivo receptor ou no transmissor com o comutador CHANNEL (1d, 2g, 3f) por um ou dois níveis para cima ou para baixo.

Isso é essencial para garantir a distância das frequências necessária para o funcionamento multicanal.

Importante: Nunca use mais de um canal de transmissão na mesma frequência portadora no mesmo lugar. Isso poderá levar, por razões físicas, a ruídos perturbadores.

9.2 Transmissor de mão

9.2.1 Cabeça de microfone

Antes de acionar o transmissor, atarraxe a cabeça do microfone, no sentido dos ponteiros do relógio, na rosca do transmissor de mão. As ligações elétricas criam-se automaticamente.

9.2.2 Colocar as pilhas, testá-las e removê-las

1. Certifique-se de que a ponta da fita fixada dentro do compartimento de pilhas (2f) está visível. (Esta fita serve para remover as pilhas.)
2. Coloque as pilhas (fornecidas juntamente com o sistema) no compartimento de pilhas, controlando se a polaridade está correta.

Se colocar as pilhas de forma errada, o transmissor não está provido de energia elétrica.

3. Ligue o transmissor, posicionando o comutador PWR (2a) em "I".

O LED de controle (2b) lampeja. Se as pilhas estiverem em bom estado, o LED de controle (2b) continua acesa ao emi-

tir uma luz fraca.

Se o LED de controle (2b) começar a emitir uma luz forte e contínua, as pilhas estarão esgotadas dentro de aproximadamente 60 minutos.

Troque as pilhas, o mais depressa possível, por pilhas novas. Se o LED de controle (2b) não acender, as pilhas estão esgotadas. Coloque pilhas novas.

4. Enrosque o anel de tampa ajustável (2j) que foi fornecido juntamente com o sistema e a tampa do compartimento de pilhas no transmissor no sentido dos ponteiros do relógio. Pode girar o anel de tampa (2j) de tal forma (B-E) que o controle desejado seja acessível e os controles não necessários continuem cobertos e protegidos contra acionamento involuntário.

NB: Em instalações multicanais pode montar um anel de tampa de outra cor do set de código de cores a fim de marcar o canal escolhido. Esses anéis também são ajustáveis.

NB: Se quiser proteger todos os elementos de comando, fixe novamente o anel de código de cores (2d) **depois de ter ajustado a instalação** (Capítulo 9.6).

5. **Remover as pilhas:** Puxe a fita para fora, até as pilhas saírem fora do compartimento (2f) e remova-as.

9.3 Transmissor de bolso

1. Coloque as pilhas que foram fornecidas juntamente com o sistema no compartimento de pilhas (3h) e preste atenção à polaridade correta.

Se colocar as pilhas de forma errada, o transmissor não está provido de energia elétrica.

2. Feche o compartimento de pilhas (3h). O potenciômetro GAIN (3j) permanece acessível através da abertura na tampa do compartimento de pilhas (3h).
3. Ligue o seu microfone ou o seu instrumento por meio do cabo de violão MKG/L ao conector de entrada de áudio (3d).
4. Gire o tampo de comutadores (3m) no sentido dos ponteiros do relógio em direção oposta à dos comutadores.
5. Ligue o transmissor, acertando o comutador POWER (3a) na posição "I".

O LED de controle (3c) lampeja. Se as pilhas se encontrarem em bom estado o LED de controle (3c) continua aceso ao emitir uma luz fraca.

Quando o LED de controle (3c) começa a emitir uma luz forte e contínua, as pilhas estarão esgotadas dentro de 60 minutos. Nesse caso troque as pilhas o mais depressa possível por pilhas novas.

Se o LED de controle não acender, as pilhas estão esgotadas, coloque pilhas novas.

6. Pode carregar o transmissor dentro do seu bolso da camisa ou do casaco. Com o grampo de cinto (3g) pode transportá-lo no cinto ou fixá-lo diretamente no corpo com esparadrapo.

Importante: Certifique-se de que a antena (3i) está livre e que não fica coberta por alguma parte do corpo.

NB: Em instalações multicanais pode substituir a pastilha de código de cores (3e) por outra pastilha de cor diferente do set de código de cores opcional.

9.4 Substituir as pilhas do transmissor

Para garantir a função perfeita do indicador BATTERY, repare em que

- sempre coloque pilhas novas do mesmo tipo e da mesma marca;
- coloque só pilhas que não foram usadas durante pelo menos duas horas, e

- remova as pilhas só quando estejam completamente esgotadas (quando o LED BATTERY LO no receptor lampeja).
Se utilizar acumuladores preste atenção que coloque só acumuladores de alta qualidade, como por exemplo de SANYO. A característica de descarga de todo acumulador muda com o tempo. Por isso o indicador BATTERY no receptor pode ficar menos exato com acumuladores velhos.

9.5 Receptor

9.5.1 Lugar de instalação

As reflexões do sinal transmissor em partes de metal, paredes, tetos, etc. ou efeitos de sombra do corpo humano poderão enfraquecer ou até eliminar o sinal transmissor direto.

Instale o receptor da maneira seguinte:

1. Posicione o receptor sempre perto do lugar de aplicação (palco), mas repare que a distância mínima entre o transmissor e o receptor seja de 3 m a 5 m (distância mais adequada).
2. O contato visual entre o transmissor e o receptor constitui uma das condições básicas para a recepção eficaz.
3. Posicione o receptor a uma distância de mais de 1,5 m de qualquer objeto metálico, paredes, andaimes de palco, tetos, etc.

Pode posicionar o receptor sem apoio qualquer ou por meio do set de montagem RMU 60 num rack de 19".

9.5.2 Montagem num rack 19"

Montagem de um receptor só

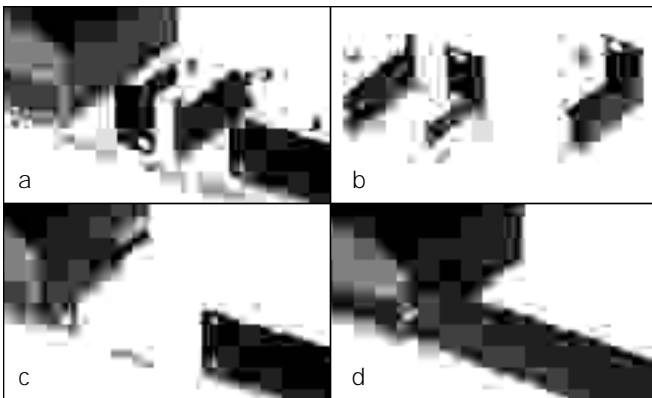


Fig. 1: Montagem de um receptor num rack 19"

1. Coloque uma corrediça (3) em cima de cada cantoneira de montagem (2) de maneira que as espigas na corrediça (3) entrem nos furos na cantoneira de montagem (2) (veja figs. 1a e 1b).
2. Empurre as corrediças (3) com as cantoneiras de montagem (2), ao aproximar-se do lado traseiro, nas ranhuras de fixação no receptor (1) (veja fig. 1c).
3. Aperte os dois parafusos Phillips em ambas as corrediças (3) no sentido dos ponteiros do relógio para fixar as cantoneiras de montagem (2) no receptor (1).
4. Fixe com os parafusos fornecidos junto com o sistema a tampa fornecida junto com o sistema na cantoneira de montagem (2) direita ou esquerda (veja figs. 1c e 1d).
5. Fixe o receptor no rack com os parafusos de montagem fornecidos juntamente com o sistema.

Montagem de dois receptores um ao lado do outro

1. Fixe nos lados externos de ambos receptores (1) uma cantoneira de montagem (2) segundo os pontos 1 a 3 acima descritos.

2. Empurre uma corrediça (3) SEM CANTONEIRA DE MONTAGEM (2) nas ranhuras de fixação NO LADO INTERNO de um dos dois receptores (1).
3. Empurre o primeiro receptor (1) com a corrediça (3) sem cantoneira de montagem (2) nas ranhuras de fixação no segundo receptor.
4. Aperte os dois parafusos Phillips na corrediça (3) central no sentido dos ponteiros do relógio para unir os dois receptores (1).
5. Fixe os receptores no rack com os parafusos de montagem fornecidos juntamente com os sistemas.

9.5.3 Conexão de áudio

Ligue a saída de áudio (AUDIO OUT) à entrada desejada:

- Conector BALANCED (1o) - cabo XLR - entrada de microfone: comutador LINE/MIC (1p) em posição MIC.
- Conector BALANCED (1o) - cabo XLR - entrada LINE: comutador LINE/MIC (1p) em posição LINE.
- Conector UNBALANCED (1n) - cabo jack - entrada não-balanceada de microfone ou line em conector jack. (Posição do comutador BALANCED-LINE/MIC (1p) não crítica)

Importante: Nunca use ambos os conectores AUDIO OUT ao mesmo tempo, porque poderá levar à perda de nível ou a uma ocorrência mais frequente de ruídos.

9.5.4 Conexão das antenas

1. Ligue uma das antenas de recepção fornecidas com o sistema na tomada BNC ANTENNA A e a outra antena na tomada BNC ANTENNA B no lado traseiro do receptor.
2. Oriente as antenas para cima em forma de "V".
3. **SR 61:** Para obter a melhor recepção possível, estenda as antenas até atingirem exatamente o comprimento indicado para cada set de frequências na Tabela 1 na página 51.
SR 81: As antenas fornecidas com o sistema não são estendíveis porque isso não é necessário para as frequências UHF.

9.5.5 Ligação à rede

1. **Verifique se a tensão de rede indicada no alimentador de rede fornecido juntamente com o sistema corresponde à tensão no lugar onde vem aplicado.** A conexão do alimentador a rede a uma rede de tensão diferente poderá causar danos irreparáveis na instalação.
 2. Ligue o cabo de alimentação do alimentador de rede no conector POWER (1m) do receptor.
 3. Dobre o cabo de alimentação, empurre o cabo dobrado por entre a abertura embaixo do dispositivo de fixação da chave de parafuso, pendure-o no gancho de destração acima do conector POWER (1m).
 4. Ligue o cabo de conexão do alimentador à rede fornecido juntamente com o sistema a uma tomada de rede.
 5. Ligue o receptor com o comutador POWER (1a).
- NB:** Em instalações multicanais pode substituir a pastilha de código de cores (1j) por outra pastilha de cor diferente do set de código de cores opcional.

9.6 Ajustar a instalação

1. **Transmissor de mão:** Ajuste o potenciômetro GAIN (2e) com a chave de parafuso (1r) incluída na embalagem até acenderem os LEDs AF (1h) verdes no receptor e o LED PEAK (1h) vermelho no receptor e o LED de controle (2b) no transmissor lampejarem brevemente só nos trechos mais altos.
Transmissor de bolso: Ajuste o potenciômetro GAIN (3j)

- com a chave de parafuso (1r) incluída na embalagem até acenderem os LEDs AF (1h) verdes no receptor e o LED de controle (3c) no transmissor e o LED PEAK (1h) vermelho no receptor lampejarem brevemente só nos trechos mais altos.
2. Se o LED PEAK vermelho (1h) no receptor e/ou o LED de controle (2b/3c) no transmissor emite uma luz forte intermitente, o transmissor está sobremodulado. Gire o potenciômetro GAIN (2e) ou (3j) no transmissor no sentido oposto ao dos ponteiros do relógio até os LEDs acima indicados acenderem só de vez em quando.
 3. Ajuste com o potenciômetro VOLUME (1b) o nível do receptor de maneira que o dispositivo ligado (por exemplo uma mesa de mixagem) seja nivelado de maneira adequada. Para tanto leia o manual do dispositivo.
 4. Controle o lugar onde pretende usar o transmissor, verificando se existem lugares onde poderia ocorrer uma caída da intensidade de campo que, em consequência disso, poderia perturbar a recepção por pouco tempo ("dropouts"). Pode evitar esses dropouts, colocando o receptor numa posição diferente. Se não conseguir, evite esses lugares críticos.
 5. Controle a intensidade do campo do sinal de recepção. Quando o display RF (1g) indica LOW, altere a posição do receptor e/ou do transmissor de maneira que a intensidade do campo atinja o nível adequado.
 6. Quando acende o LED MUTE (1f) no receptor o silenciador TCSQ está ativado.
Ligue o transmissor ou aproxime-se do receptor até apagar o LED MUTE (1f).

9.6.1 Instalações multicanais

Se a recepção de uma das frequências portadoras estiver perturbada, diminua ou acrescente por um ou dois níveis **a frequência portadora de todos os canais** no respectivo receptor e transmissor, virando o potenciômetro CHANNEL (1d, 2g, 3f).

Isso é necessário para garantir a distância de frequências indispensável para a operação multicanal sem intermodulação.

10. Limpeza

Para limpar as superfícies do transmissor e do receptor use um pano macio molhado com álcool etílico (industrial) ou álcool simples.

11. Dados técnicos

11.1. WMS 61

	HT 61	PT 61	SR 61
Frequência portadora	138 - 142 MHz/169 - 250 MHz		
Modulação	FM		
Banda passante de áudio	50- 20.000 Hz		
Estabilidade de frequência (-10°C a +50°C)	±10 ppm		
Desvio nominal	30 kHz (22,5 kHz AM)		
Coefficiente de distorção não-linear em 1 kHz	<0,8%		<0,5%
Compander	sim		
Relação sinal/ruído	típ. 50 dB(A)		>100 dB(A)
Limiter	sim		
Potência de saída RF	10 mW		
Consumo de corrente	typ. 150 mA/2,4 V	170 mA/2,4 V	220 mA
Alimentação	2 pilhas de 1,5 V tipo AA		120/230 V c.a. 50/60 Hz
Tempo de operação	>12 h	>10 h	
Sensibilidade de entrada			típ. -95 dBm
Nível de entrada áudio para desvio nominal	350 mV/1 kHz	1400 mV/1 kHz	
Impedância de entrada	220 k	220 k //660 pF	
Alimentação da cápsula de microfone		6V/6,8 k no pino 3	
Nível de aplicação do silenciador			-95 dBm (fixo)
Frequência de piloto	32,678 kHz	32,678 kHz	
Saída de áudio			XLR balanceado comutável entre nível de microfone e line; típ. 30 dB XLR não-balanceado.: 6 dBm jack 6,3 mm não-bal.: 0 dBm
Medidas (larg.x prof. x alt.)	240 x ø36 mm	92 x 65 x 20 mm	210 x 170 x 42 mm
Peso líquido	245 g	76 g	470 g

11.2. WMS 81

	HT 81	PT 81	SR 81
Frequência portadora	710 MHz - 869 MHz		
Modulação	FM		
Banda passante de áudio	50- 20.000 Hz		
Estabilidade de frequência (-10°C a +50°C)	±10 ppm		
Desvio nominal	30 kHz		
Coefficiente de distorção não-linear em 1 kHz	<0,5%		<0,4%
Compander	sim		
Relação sinal/ruído	típ. 50 dB(A)		>100 dB(A)
Limiter	sim		
Potência de saída RF	10 mW		
Consumo de corrente	typ. 150 mA/2,4 V	180 mA/2,4 V	240 mA
Alimentação	2 pilhas de 1,5 V tipo AA		120/230 V c.a. 50/60 Hz
Tempo de operação	>12 h	>10 h	
Sensibilidade de entrada			típ. -95 dBm
Nível de entrada áudio para desvio nominal	350 mV/1 kHz	1400 mV/1 kHz	
Impedância de entrada	220 k	220 k //320 pF	
Alimentação da cápsula de microfone		6V/6,8 k no pino 3	
Nível de aplicação do silenciador			-95 dBm (fixo)
Frequência de piloto	32,678 kHz	32,678 kHz	
Saída de áudio			XLR balanceado comutável entre nível de microfone e line; típ. 30 dB XLR não-balanceado.: 6 dBm jack 6,3 mm não-bal.: 0 dBm
Medidas (larg.x prof. x alt.)	240 x ø36 mm	92 x 65 x 20 mm	210 x 170 x 42 mm
Peso líquido	245 g	76 g	470 g

Este produto corresponde às normas ETS 300.422, ETS 300.445 e FCC Part 74, Part 15 (receptor) e Part 90 (traveler).

12. Listas de frequências

12.1 WMS 61





Set: DK		Set: UK1		Set: AT	
CHANNEL	FREQ.	CHANNEL	FREQ.	CHANNEL	FREQ.
0	OFF	0	OFF	0	OFF
1	138.250MHZ*	1	173.800MHZ*	1	246.300MHZ*
2	138.700MHZ	2	174.100MHZ	2	247.100MHZ*
3	138.800MHZ*	3	174.500MHZ*	3	247.500MHZ
4	139.050MHZ	4	174.800MHZ	4	248.600MHZ*
5	139.750MHZ*	5	175.000MHZ*	5	248.600MHZ
6	142.075MHZ	6	175.000MHZ	6	248.600MHZ
7	142.075MHZ	7	175.000MHZ	7	248.600MHZ
8	142.075MHZ	8	175.000MHZ	8	248.600MHZ
9	142.075MHZ	9	175.000MHZ	9	248.600MHZ
A	142.075MHZ	A	175.000MHZ	A	248.600MHZ
B	142.075MHZ	B	175.000MHZ	B	248.600MHZ
C	142.075MHZ	C	175.000MHZ	C	248.600MHZ
D	142.075MHZ	D	175.000MHZ	D	248.600MHZ
E	142.075MHZ	E	175.000MHZ	E	248.600MHZ
F	142.075MHZ	F	175.000MHZ	F	248.600MHZ

Set: EUS7		Set: EUS8a		Set: EUS8b	
CHANNEL	FREQ.	CHANNEL	FREQ.	CHANNEL	FREQ.
0	OFF	0	OFF	0	OFF
1	176.000MHZ	1	182.000MHZ	1	184.150MHZ
2	176.125MHZ	2	182.125MHZ	2	184.275MHZ
3	176.250MHZ*	3	182.250MHZ*	3	184.400MHZ*
4	176.375MHZ	4	182.375MHZ	4	184.525MHZ
5	176.500MHZ	5	182.500MHZ	5	184.650MHZ
6	176.350MHZ	6	182.400MHZ	6	184.600MHZ
7	176.475MHZ	7	182.525MHZ	7	184.725MHZ
8	176.600MHZ*	8	182.650MHZ*	8	184.850MHZ*
9	176.725MHZ	9	182.775MHZ	9	184.975MHZ
A	176.850MHZ	A	182.900MHZ	A	185.100MHZ
B	176.850MHZ	B	182.950MHZ	B	185.200MHZ
C	176.975MHZ	C	183.075MHZ	C	185.325MHZ
D	177.100MHZ*	D	183.200MHZ*	D	185.450MHZ*
E	177.225MHZ	E	183.325MHZ	E	185.575MHZ
F	177.350MHZ	F	183.450MHZ	F	185.700MHZ

Set: EUS9		Set: EUS10		Set: EUS11	
CHANNEL	FREQ.	CHANNEL	FREQ.	CHANNEL	FREQ.
0	OFF	0	OFF	0	OFF
1	190,175MHZ	1	196,000MHZ	1	198.125MHZ
2	190,300MHZ	2	196,125MHZ	2	198.250MHZ
3	190,425MHZ*	3	196,250MHZ*	3	198.375MHZ*
4	190,550MHZ	4	196,375MHZ	4	198.500MHZ
5	190,675MHZ	5	196,500MHZ	5	198.625MHZ
6	190,675MHZ	6	196,575MHZ	6	198.550MHZ
7	190,800MHZ	7	196,700MHZ	7	198.675MHZ
8	190,925MHZ*	8	196,825MHZ*	8	198.800MHZ*
9	191,050MHZ	9	196,950MHZ	9	198.925MHZ
A	191,175MHZ	A	197,075MHZ	A	199.050MHZ
B	191,300MHZ	B	196,925MHZ	B	199.150MHZ
C	191,425MHZ	C	197,050MHZ	C	199.275MHZ
D	191,550MHZ	D	197,175MHZ*	D	199.400MHZ*
E	191,675MHZ	E	197,300MHZ	E	199.525MHZ
F	191,800MHZ	F	197,425MHZ	F	199.650MHZ

Set: EUS12		Set: EUS13		Set: RS	
CHANNEL	FREQ.	CHANNEL	FREQ.	CHANNEL	FREQ.
0	OFF	0	OFF	0	OFF
1	204.200MHZ	1	214,550MHZ	1	180.000MHZ
2	204.325MHZ	2	214,675MHZ	2	180.125MHZ
3	204.450MHZ*	3	214,800MHZ*	3	180.250MHZ*
4	204.575MHZ	4	214,925MHZ	4	180.375MHZ
5	204.700MHZ	5	215,050MHZ	5	180.500MHZ
6	204.825MHZ	6	214,900MHZ	6	180.375MHZ
7	204.950MHZ	7	215,025MHZ	7	180.500MHZ
8	205.075MHZ*	8	215,150MHZ*	8	180.625MHZ*
9	205.200MHZ	9	215,275MHZ	9	180.750MHZ
A	205.325MHZ	A	215,400MHZ	A	180.875MHZ
B	205.200MHZ	B	215,500MHZ	B	180.900MHZ
C	205.325MHZ	C	215,625MHZ	C	181.025MHZ
D	205.450MHZ*	D	215,750MHZ*	D	181.150MHZ*
E	205.575MHZ	E	215,875MHZ	E	181.275MHZ
F	205.700MHZ	F	216,000MHZ	F	181.400MHZ

12.1.1 Tabela 1

Set	Seções de antena	
AT1	3	
EUS10	4	
EUS11	4	
EUS12	4	
EUS13	4	
US1a	5	
US1b	5	
UK1	5	
EUS7	5	
RS	5	
EUS8a	5	
EUS8b	5	
EUS9	5	
DK	7	

12.2 WMS 81

Set: NZ2		Set: UK69A (UKSpot)		Set: UK69B (UKSpot)	
CHANNEL	FREQ.	CHANNEL	FREQ.	CHANNEL	FREQ.
0	OFF	0	OFF	0	OFF
1	833.200MHZ	1	854.900MHZ*	1	858.200MHZ*
2	833.400MHZ*	2	855.275MHZ*	2	860.400MHZ*
3	833.600MHZ	3	856.175MHZ*	3	860.900MHZ*
4	833.800MHZ	4	857.625MHZ*	4	860.900MHZ
5	834.000MHZ*	5	857.625MHZ	5	860.900MHZ
6	834.200MHZ	6	857.625MHZ	6	860.900MHZ
7	834.400MHZ	7	857.625MHZ	7	860.900MHZ
8	834.600MHZ	8	857.625MHZ	8	860.900MHZ
9	834.800MHZ*	9	857.625MHZ	9	860.900MHZ
A	835.000MHZ	A	857.625MHZ	A	860.900MHZ
B	835.200MHZ	B	857.625MHZ	B	860.900MHZ
C	835.400MHZ	C	857.625MHZ	C	860.900MHZ
D	835.600MHZ	D	857.625MHZ	D	860.900MHZ
E	835.800MHZ*	E	857.625MHZ	E	860.900MHZ
F	836.000MHZ	F	857.625MHZ	F	860.900MHZ

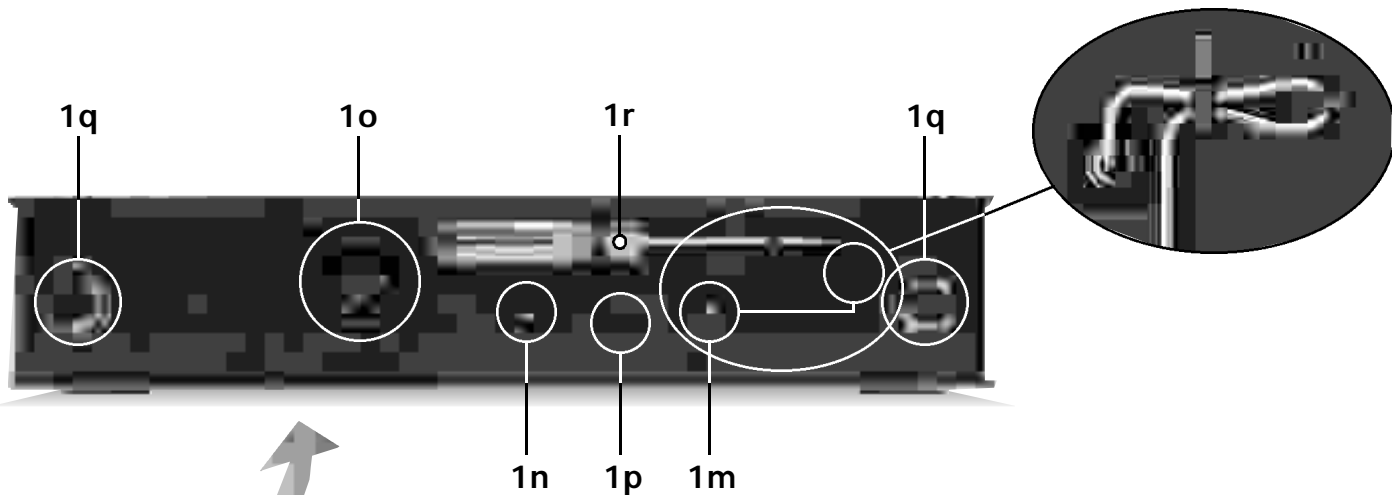
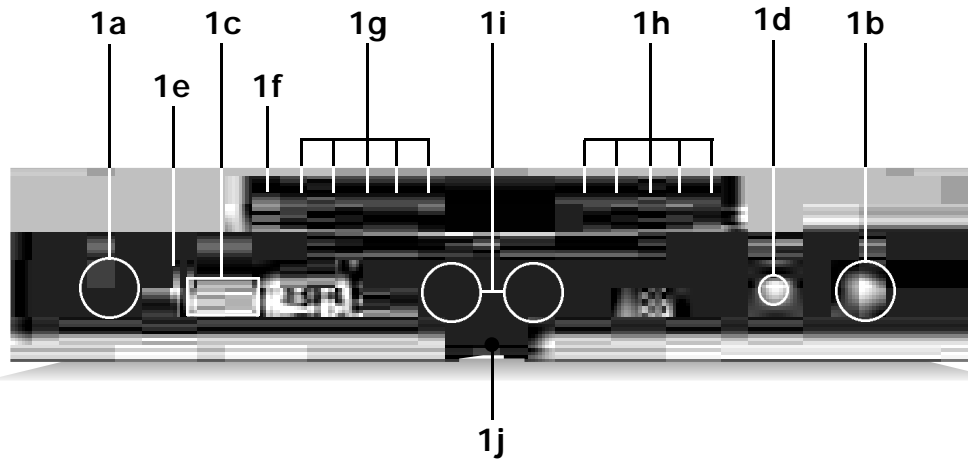
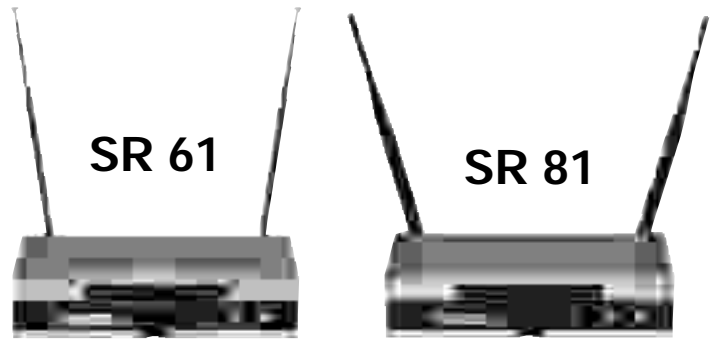
Set: US54		Set: US55		Set: US58	
CHANNEL	FREQ.	CHANNEL	FREQ.	CHANNEL	FREQ.
0	OFF	0	OFF	0	OFF
1	710.200MHz	1	719.000MHz	1	734.400MHz
2	710.400MHz*	2	719.200MHz	2	734.600MHz*
3	710.600MHz	3	719.400MHz	3	734.800MHz
4	710.800MHz	4	719.600MHz	4	735.000MHz
5	711.000MHz*	5	719.800MHz*	5	735.200MHz
6	711.200MHz	6	720.000MHz	6	735.400MHz
7	711.400MHz	7	720.200MHz	7	735.600MHz
8	711.600MHz	8	720.400MHz	8	735.800MHz
9	711.800MHz*	9	720.600MHz*	9	736.000MHz*
A	712.000MHz	A	720.800MHz	A	736.200MHz
B	712.200MHz	B	721.000MHz	B	736.400MHz
C	712.400MHz	C	721.200MHz	C	736.600MHz
D	712.600MHz	D	721.400MHz	D	736.800MHz
E	712.800MHz*	E	721.600MHz*	E	737.000MHz*
F	713.000MHz	F	721.800MHz	F	737.200MHz

Set: US59		Set: EU58		Set: EU59	
CHANNEL	FREQ.	CHANNEL	FREQ.	CHANNEL	FREQ.
0	OFF	0	OFF	0	OFF
1	742.800MHz	1	770.600MHz	1	777.600MHz
2	743.000MHz*	2	770.800MHz*	2	777.800MHz*
3	743.200MHz	3	771.000MHz	3	778.000MHz
4	743.400MHz	4	771.200MHz	4	778.200MHz
5	743.600MHz*	5	771.400MHz*	5	778.400MHz*
6	743.800MHz	6	771.600MHz	6	778.600MHz
7	744.000MHz	7	771.800MHz	7	778.800MHz
8	744.200MHz	8	772.000MHz	8	779.000MHz
9	744.400MHz*	9	772.200MHz*	9	779.200MHz*
A	744.600MHz	A	772.400MHz	A	779.400MHz
B	744.800MHz	B	772.600MHz	B	779.600MHz
C	745.000MHz	C	772.800MHz	C	779.800MHz
D	745.200MHz	D	773.000MHz	D	780.000MHz
E	745.400MHz*	E	773.200MHz*	E	780.200MHz*
F	745.600MHz	F	773.400MHz	F	780.400MHz

Set: EU60		Set: EU62		Set: EU63	
CHANNEL	FREQ.	CHANNEL	FREQ.	CHANNEL	FREQ.
0	OFF	0	OFF	0	OFF
1	785.600MHz	1	802,525MHz	1	812,775 MHz
2	785.800MHz*	2	803,025MHz	2	812,800 MHz
3	786.000MHz	3	803,100 MHz	3	812,825 MHz
4	786.200MHz	4	803,550 MHz	4	813,050 MHz
5	786.400MHz*	5	803,575 MHz	5	813,075 MHz
6	786.600MHz	6	803,625 MHz	6	813,100 MHz
7	786.800MHz	7	803,675 MHz	7	813,125 MHz
8	787.000MHz	8	804,775 MHz	8	813,150 MHz
9	787.200MHz*	9	804,800MHz	9	813,175 MHz
A	787.400MHz	A	804,850 MHz	A	813,200 MHz
B	787.600MHz	B	805,175 MHz	B	813,250 MHz
C	787.800MHz	C	805,200 MHz	C	813,275 MHz
D	788.000MHz	D	805,275 MHz	D	813,300 MHz
E	788.200MHz*	E	805,300 MHz	E	813,750 MHz
F	788.400MHz	F	805,800 MHz	F	813,800 MHz

WMS 61 / WMS 81

Wireless Microphone Systems

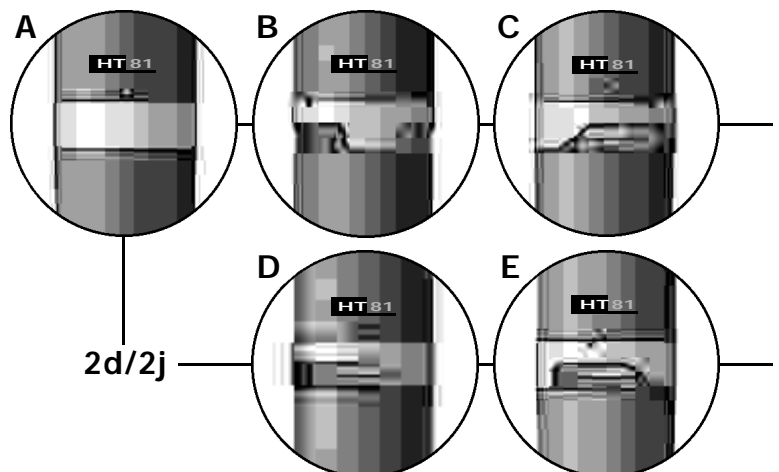


SR81 0000Z000
 SNR:01001 AKG Set:EUS..

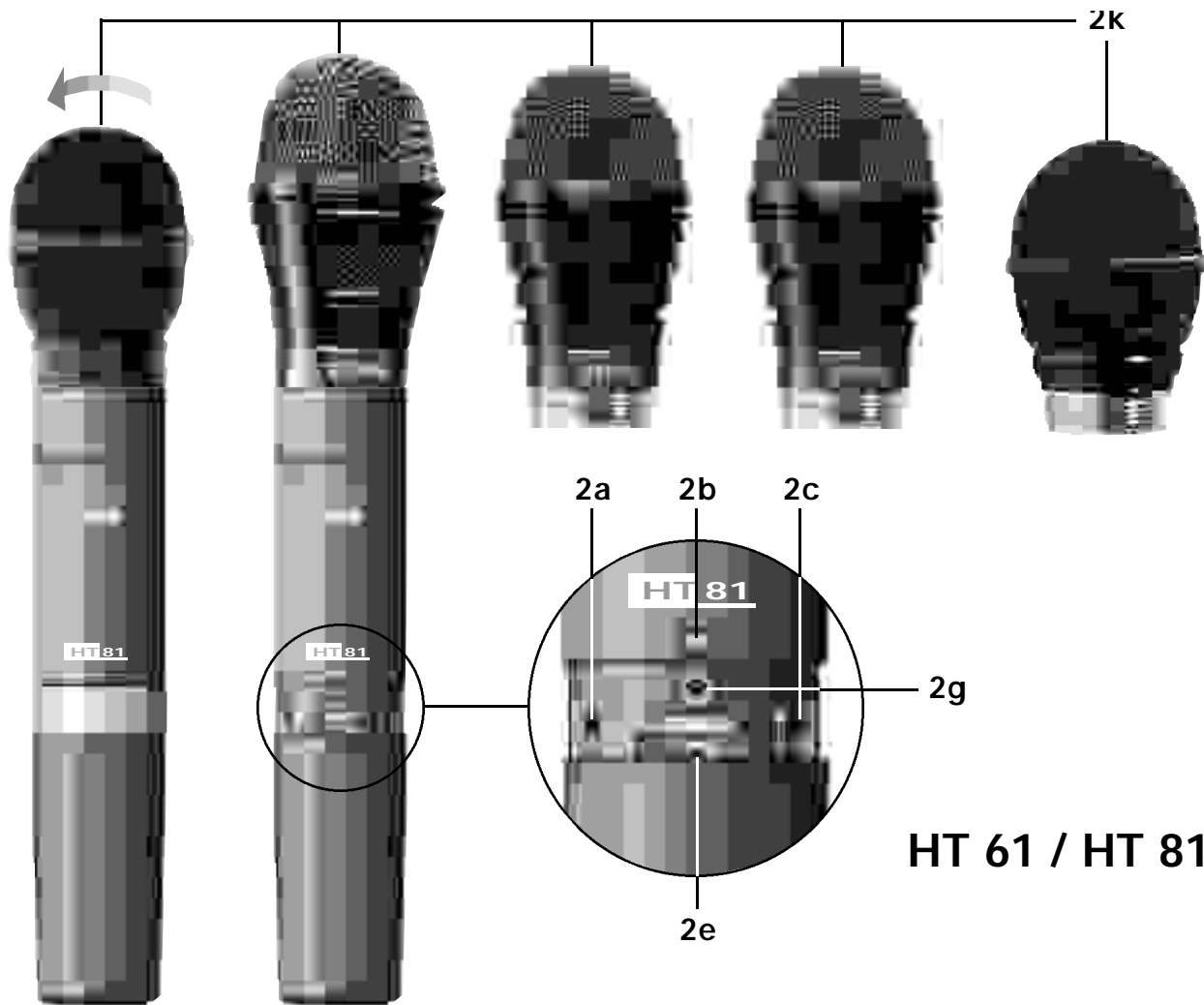
1:000.000	9:000.000 MHz
2:000.000	10:000.000 MHz
3:000.000	11:000.000 MHz
4:000.000	12:000.000 MHz
5:000.000	13:000.000 MHz
6:000.000	14:000.000 MHz
7:000.000	15:000.000 MHz
8:000.000	

1k/1l

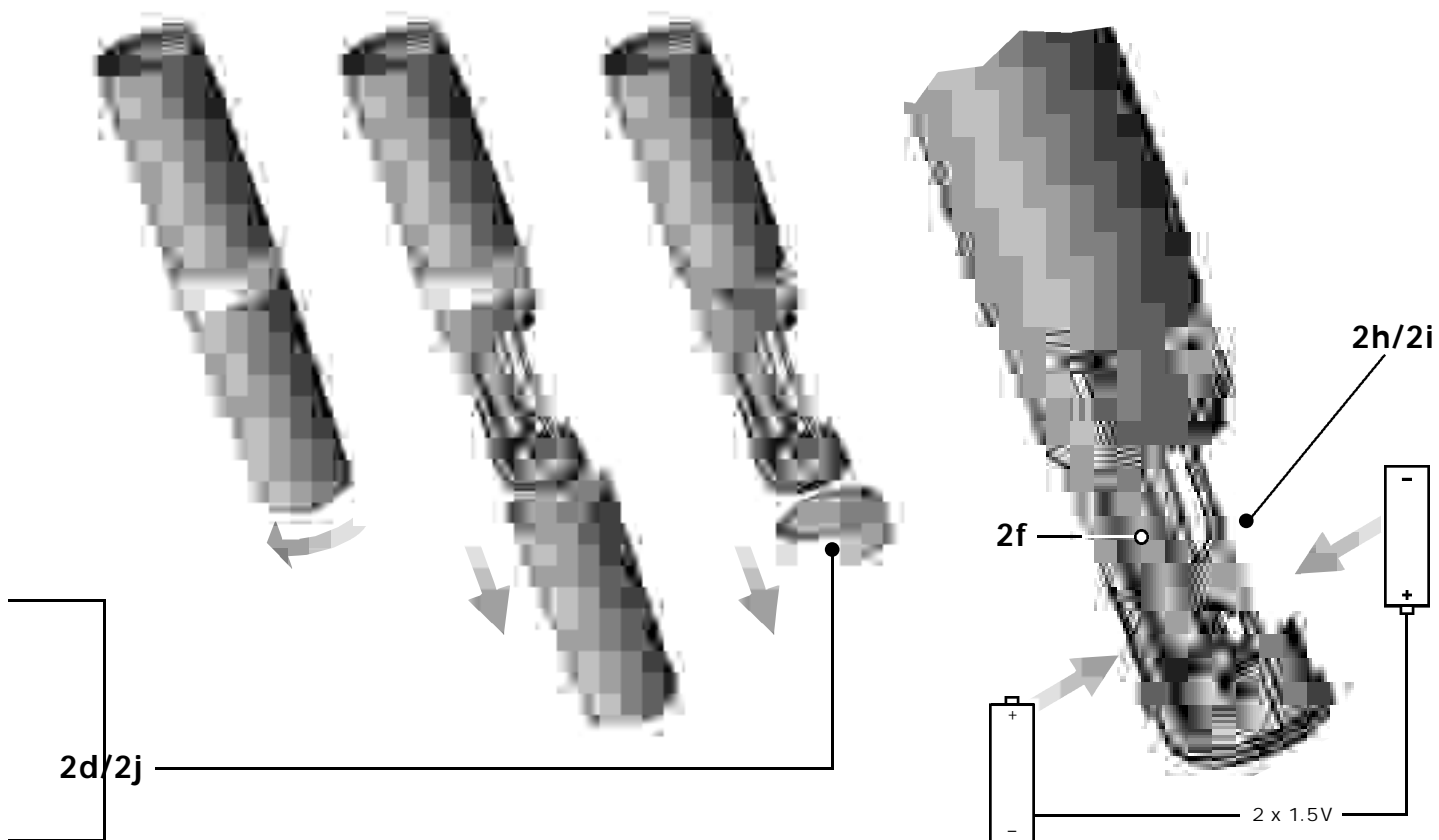
HT 61 / HT 81



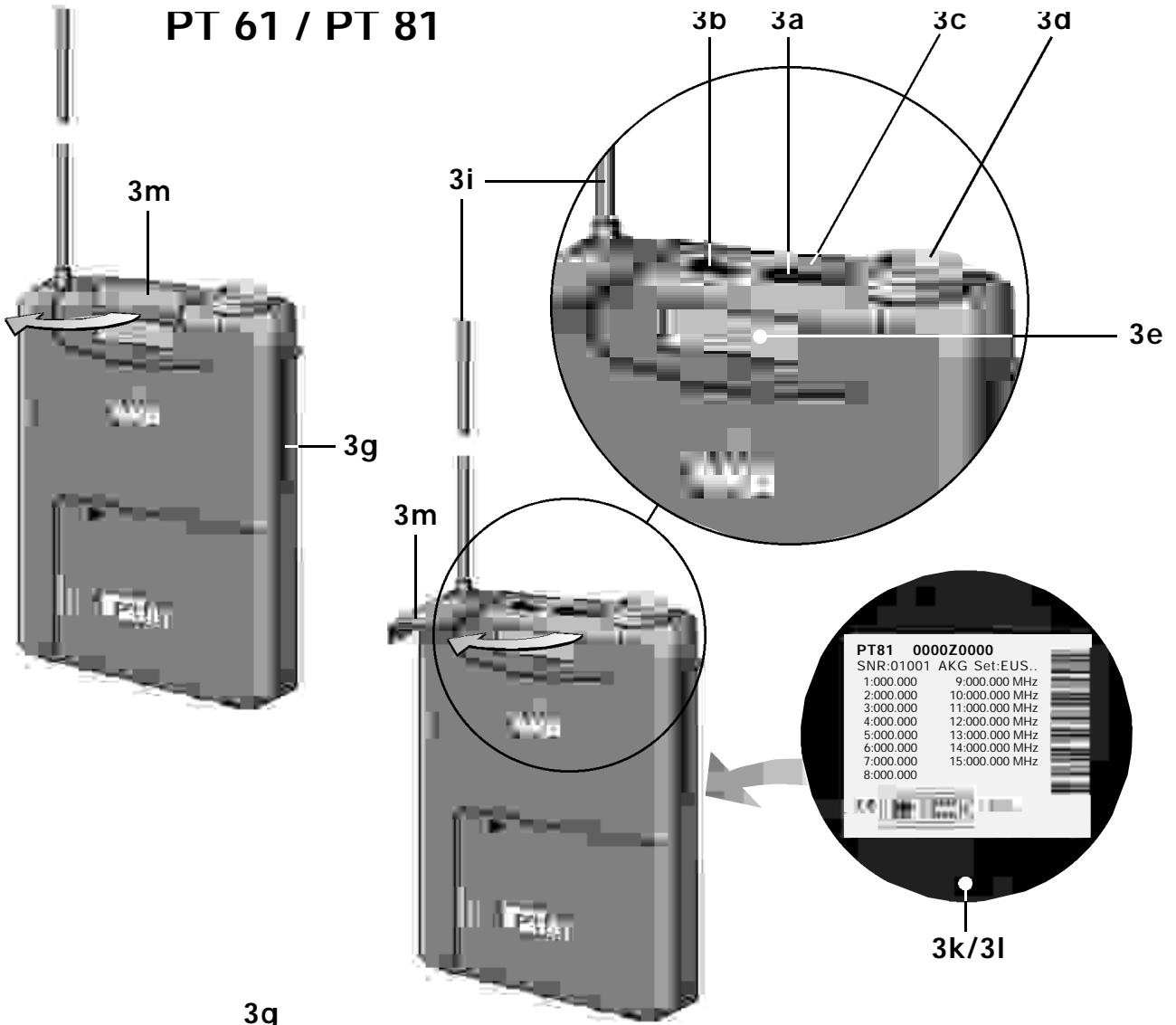
2d/2j



HT 61 / HT 81



PT 61 / PT 81



3k/3l

