



MANTA

Instrukcja obsługi User's Manual



CB01

CB RADIO

Downloaded from www.cbradio.nl

MMRCAM0001 Cyber Eye HD



Cyber Eye HD to stylowe okulary z ukrytą kamerą, pozwalające na dyskretne filmowanie i fotografowanie w doskonałej jakości HD. Można je wykorzystać jako wygodny aparat do rejestrowania wyczynów sportowych, do zastosowań prywatnych, rozrywkowych oraz pracy detektywistycznej. Łatwa obsługa urządzenia za pomocą zaledwie dwóch przycisków, wysokiej jakości lekkie oprawki, spolaryzowane soczewki dla ochrony oczu oraz dołączony do zestawu futerał ochronny sprawiają, że Cyber Eye HD sprawdzą się w każdych warunkach. Okulary zostały wyposażone w pamięć o pojemności 2GB, co wystarcza na zarejestrowanie 50 minut nagrania. Ponadto urządzenie posiada czytnik kart SD, dzięki czemu można rozbudować jego pamięć o kolejne 16GB. Sięgnij po Cyber Eye HD firmy Manta i zaskocz innych tym, co widziałeś...

DVBTO1 Tuner DVB-T



Tuner DVBTO1 DVB-T HD Tuner to nowoczesny tuner telewizyjny firmy Manta Multimedia dedykowany do odbioru kanałów cyfrowej telewizji naziemnej DVB-T w standardzie MPEG-2 i MPEG-4 oraz w rozdzielczości HD. Urządzenie wyposażone jest w komplet złączy (SCART, komponentowe, kompozytowe, HDMI) umożliwiających podłączenie go zarówno do starszych telewizorów CRT jak nowszych LCD i plazmowych niewyposażonych w tuner DVB-T. Tuner jest w pełni sterowany z pilota zdalnego sterowania. Wyposażony jest w wyświetlacz LCD informujący o aktualnym kanale telewizyjnym oraz mechaniczny wyłącznik zasilania. Urządzenie obsługuje wszystkie standardy odtwarzania cyfrowej wizji i fonii używane w Polsce. Urządzenie jest w pełni kompatybilne z ustawą o telewizji cyfrowej!

PMP01 3D Multimedia Player



Manta PMP01 3D Multimedia Player to najnowszy odtwarzacz multimedialny z 8-calowym ekranem o rozdzielczości 1280x768 z technologią 3D niewymagającą okularów! Czytnik obsługuje wszystkie popularne formaty filmów 3D oraz tradycyjne filmy w formatach DIVX czy MKV (H.264). Dzięki pamięci własnej (8GB) oraz czytnikowi kart MMC/SD/SDHC, nowy czytnik błyskawicznie odtworzy domową kolekcję filmów 3D. Pojemny i wymienny akumulator litowy pozwoli cieszyć się przenośną technologią 3D, jak również 2D nawet przez 6 godzin bez przerwy. Oprócz odtwarzania filmów 3D urządzenie pozwala także na wyświetlenie tradycyjnych filmów 2D w popularnych formatach.!

MID04 Multimedia Tablet



MID04 EasyTab to nowoczesny i niedrogi tablet firmy Manta Multimedia. Urządzenie wyposażone zostało w 7-calowy dotykowy ekran LCD wykonany w technologii opornościowej. Ekran dotykowy umożliwia rozpoznawanie gestów zbliżania i oddalania palców, co pozwala na przykład w prosty sposób sterować powiększeniem wyświetlanego obrazu (na przykład strony WWW, czy mapy). Tablet MID04 ma wbudowane 4 GB pamięci flash oraz 256 MB pamięci RAM oraz kamerę internetową. Wbudowaną pamięć można rozszerzyć używając kart MicroSD. Wydajny akumulator o pojemności 2900 mAh zapewni wiele godzin pracy w terenie.

Instrukcja obsługi

Wprowadzenie	4
Parametry techniczne	4
Instalacja	4
Polozenie	4
Montaż i podłączenie	5
Antena CB	5
Regulacja blokady szumów	5
Tymczasowe używanie	5
Obsługa	6
Panel Przedni	6
Panel tylny	7
Odbiór	7
Nadawanie	7
Obsługa i regulacja	7
Ważne zasady	8
Użycie radia	8
Użycie kanału „9”	8

User's Manual

Introduction	9
Specification	9
Installation	9
Location	9
Mounting Connection	10
CB Antennas	10
Ignition Noise Interference	10
Temporary Mobile Operations	11
Operation	11
Front Panel	11
Other operation Features	12
Rear Panel	12
Operating Procedure to Receive	12
Operating Procedure to Transmit	13
Maintenance and Adjustable	13
Important	13
How to use	13
Use Channel 9 For Message Only	13

Instrukcja obsługi

Wprowadzenie

Częstotliwość pracy

Twoje CB radio jest zgodne z najnowszymi trendami konstruowania radii CB w Europie.

Kanał	Częstotliwość w MHz	Kanał	Częstotliwość w MHz
1	26.960	21	27.210
2	26.970	22	27.220
3	26.980	23	27.250
4	27.000	24	27.230
5	27.010	25	27.240
6	27.020	26	27.260
7	27.030	27	27.270
8	27.050	28	27.280
9	27.060	29	27.290
10	27.070	30	27.300
11	27.080	31	27.310
12	27.100	32	27.320
13	27.110	33	27.330
14	27.120	34	27.340
15	27.130	35	27.350
16	27.150	36	27.360
17	27.160	37	27.370
18	27.170	38	27.380
19	27.180	39	27.390
20	27.200	40	27.400

Częstotliwości te są generowane przez pętlę synchronizacji fazy.

W celu uzyskania maksymalnej wydajności, uważnie przeczytaj opis oraz użytkowanie urządzenia.

Parametry techniczne

Ogólne

Kanał 40

Częstotliwość pracy: 26.960 do 27.400MHz

Stabilizacja częstotliwości: Pętla synchronizacji fazy, syntezytor

Tolerancja częstotliwości: 0.005%

Temperatura pracy: -30°C do +50°C

Mikrofon: Elektretowy kondensator

Napięcie zasilania: 13.8V DC (negatywne uziemienie)
 Wybór pracy: Nadawanie: AM pełna moc, 1.5A
 Odbiór: (Squelch, 0.115A, pełna moc 1.0A)
 Wymiary: 131mm (szer.) x 171mm (dł.) x 44.5 mm (wys.)
 Waga: 1.0 kg
 Złącze antenowe: UHF,SO-239
 Półprzewodnik: 22 tranzystory, 17 diód, 3 połączone układy, 3 LED

Miernik mocy: Wskazuje konkretną moc wyjściową i siłę odbieranego sygnału

Nadajnik

Moc wyjściowa: 4 W

Rodzaj modulacji: Wysoki i niski poziom, klasa B rozpiętości

Częstotliwość: 300 do 3000Hz

Impedancja: 50 ohms, niewyważony

Ochrona: Wyjście radia chronione jest przed niedopasowaniem (20:1)

Odbiornik

Czułość: Mniejsza niż 1 μ V dla 10dB (S+N) /N

Selektywność 6dB

Odrzucenie sąsiedniego kanału: 50dB

Częstotliwość IF: Podwójne przejście,

1: 10.695MHz

2: 455KHz

Automatyczna regulacja wzmocnienia: Mniej niż 10dB, zmień wyjście w wejście z 10 do 50 000 μ V

Squelch: Regulowany; pułap mniejszy niż 1 μ V

Moc wyjściowa audio: 3 W

Częstotliwość reakcji: 300-3000Hz

Zakłócenie: Mniej niż 10% @ 3 W @ 1000Hz

Wbudowany głośnik: 16 ohms, okrągły

Zewnętrzny głośnik (nie załączony): 8 ohms; wewnętrzny głośnik zostanie wyłączony, gdy zewnętrzny zostanie podłączony

System megafonu (PA)

Moc wyjściowa: 4 W w zewnętrznym głośniku

Zewnętrzny głośnik megafonu: 8 ohms; należy zaopatrzyć się w dodatkowe gniazdo

Instalacja

Położenie

Wybierz miejsce montażu nadajnika i mikrofonu w łatwo dostępnym miejscu. Przeważnie radiotelefon montowany jest pod deską rozdzielczą.

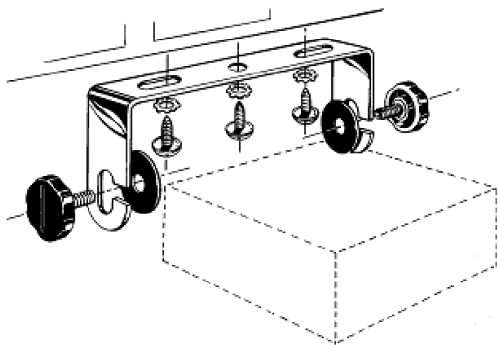
INSTRUKCJA OBSŁUGI

Montaż i podłączenie

W zestawie do montażu znajduje się uniwersalna klamra do montażu wraz ze śrubami umożliwiającymi przykręcenie CB radia pod odpowiednim kątem.

1. Ustaw CB radio w klamrze i dopasuj ją w porządnym miejscu w samochodzie. Następnie wyjmij samo radio, a miejsca dziur w klamrze oznacz markerem.

2. Wywierć dziury w oznaczonych miejscach i przymocuj klamrę śrubami.



3. Przykręć wtyk antenowy do gniazda antenowego w CB radu. Większość anten jest zakończona wtyczką typu PL-259, którą należy włożyć do miejsca oznaczonego „ANT”

4. Połącz czerwony przewód radia z dodatnim biegunem akumulatora lub innym miejscem instalacji elektrycznej, gdzie jest ciągle obecny „+” lub do +13.8V DC voltowego reduktora napięcia. Przed przystąpieniem do instalacji należy sprawdzić wizualnie gdzie znajduje się końcówka baterii (pozytywna lub negatywna).

5. Podłącz czarny przewód zasilania z ujemnym biegunem akumulatora lub reduktorem napięcia, albo z dobrze przewodzącą częścią nadwozia.

6. Podobnie jak klamrę, przytwierdź uchwyt na mikrofon, pamiętając o łatwym dostępie do mikrofonu. Włóż i dokręć wtyk mikrofonu o gniazda CB z przodu panelu.

Podczas instalacji na łodzi, CB nie będzie działało z maksymalną wydajnością bez uziemienia, chyba że łódź jest wyposażona w metalowy kadłub. Przed instalacją radia CB należy skontaktować się ze sprzedawcą w celu uzyskania informacji odnośnie elektroliz pomiędzy kadłubem a wodą.

Trzy rodzaje anten jest dostępnych, które pozwalają na użytkowanie trzech pasm (AM, FM i CB). Antena „Single Band” jest przeznaczona do CB radia.

Regulacja blokady szumów

Szczególnie w modulacji FM szum na wolnym kanale może być niezwykle uciążliwy.

Pokrętem blokady szumów możesz skasować hałas ale również i słabsze sygnały od dalekich korespondentów.

Twój radiotelefon wyposażony jest w funkcję automatycznej regulacji i blokady szumów.

Tymczasowe używanie

W celu tymczasowego użycia radiotelefonu, należy podłączyć zapalniczkę samochodową.

Antena CB

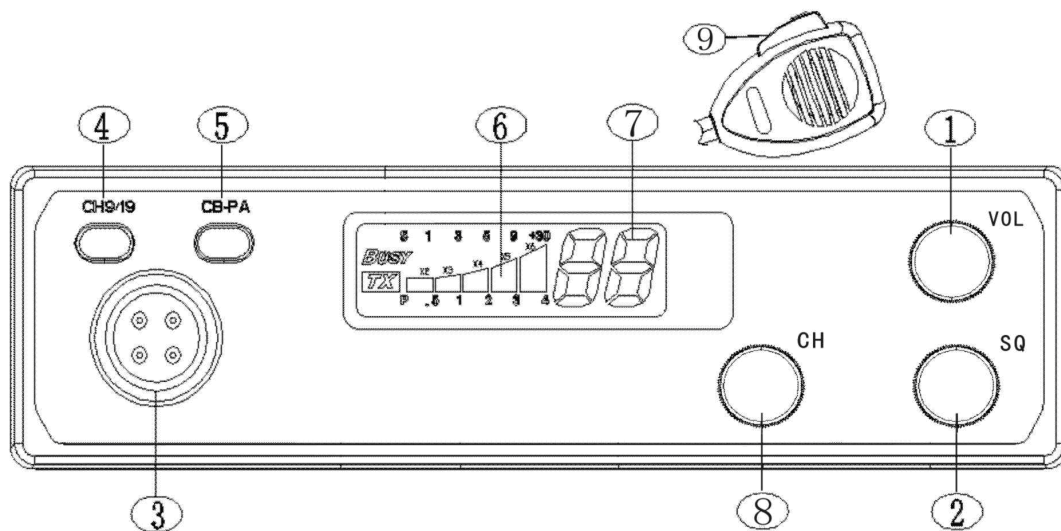
Połączenie pomiędzy anteną a kablem, należy wykonać dobrym jakościowo przewodem koncentrycznym 50-ohm.

Krótką antena wygląda bardziej atrakcyjnie lecz nie przekłada się to na maksymalny odbiór.

Standardowy łącznik anteny CB (typ SO-239) łatwo jest połączyć ze standardowym kablem PL 259.

Obsługa

Panel Przedni



1. Off/On/Głośność. Przekręć gałkę ON-OFF/Volume zgodnie z kierunkiem wskazówek zegara.

2. Squelch. Funkcja ta pozwala na wyeliminowanie zakłóceń słyszalnych na kanałach CB. Aby poprawnie ustawić poziom squelch, kręć pokrętkę dotąd, aż wszystkie słyszalne dźwięki zostaną wyciszone. Jedynie sygnały o sile wyższej niż ustalony squelch „przebijają” się przez blokadę. Jest to gwarancja na odbieranie mocnych, wyraźnie słyszalnych komunikatów. Uważaj, aby poziom squelch nie był zbyt wysoki, ponieważ ilość sygnałów które będą słyszalne drastycznie spadnie.

3. Gniazdo mikrofonowe. Mikrofon musi być połączony przez cały czas z zespołem w celu poprawnego działania.

4. Szybki kanał 9. Używany jest, aby przełączyć się między szybkim dostępem do kanałów „9”. Ustawienie NORMAL powraca do normalnego trybu zmiany 40 kanałów przyciskami UP/DOWN.

5. CB/PA. W pozycji CB funkcja PA jest wyłączona a radio będzie nadawało i odbierało na aktualnym kanale. Funkcja PA powinna być uruchamiana tylko przy podłączonym zewnętrznym głośniku. Przy włączonej funkcji PA nadawanie jest zablokowane a wyjście mikrofonowe podaje sygnał bezpośrednio do zewnętrznego głośnika.

6. Miernik mocy S-RF. Pokazuje moc wyjściową RF nadajnika oraz siłę sygnału odbieranego. Na wyświetlaczu pojawią się segmenty zależne od siły sygnału.

Dioda TX. W momencie nadawania pojawi się ikona „TX”

7. Wyświetlacz kanału. Numer aktywnego kanału wskazany jest na wyświetlaczu.

8. Wybór kanału. Wybór z 40 kanałów odbywa się poprzez kręcenie gałką w obie strony.

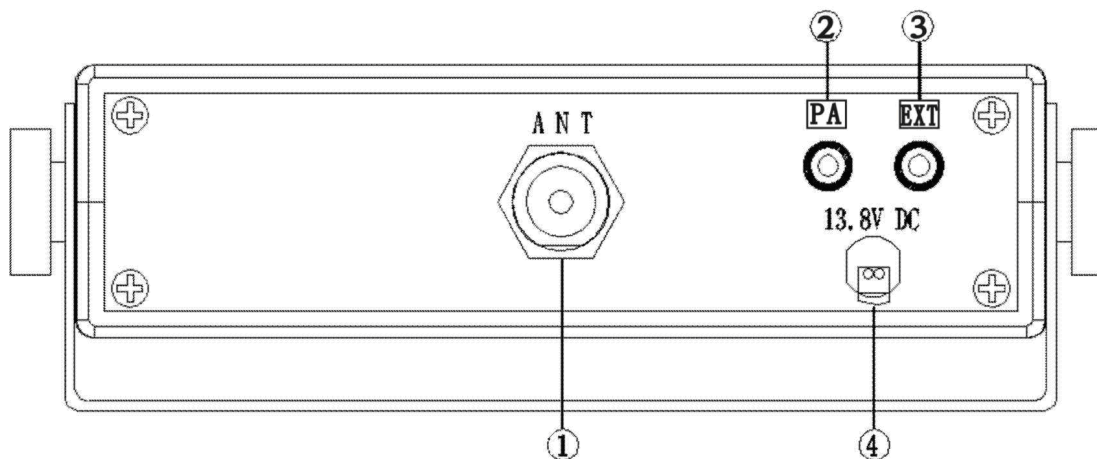
9. Szybka zmiana kanału – przyciśnij i przytrzymaj przycisk „UP and Down”. Pozwoli to na przejście 40 kanałów w 6 sekund.

Inne funkcje

Automatyczne zakłócanie hałasu. Funkcji tej nie można wyłączyć.

INSTRUKCJA OBSŁUGI

Panel tylny



1. Gniazdo antenowe. Łącznik SO-239 pozwala na przyłączenie anteny do CB radia.

2. Gniazdo megafonu. Zewnętrzny 8-ohm 4 W PA głośnik może być przyłączony do PA gniazda głośnika. Głośnik powinien być skierowany w przeciwną stronę od mikrofonu aby uniknąć „echa”.

3. Gniazdo zewnętrznego głośnika. Zewnętrzny głośnik powinien posiadać opór 8 ohm i być przystosowany do operowania 4 W. Podczas gdy zewnętrzny głośnik jest włączony, wewnętrzny zostanie automatycznie wyłączony.

4. Zasilanie. Kable zasilające. Patrz- INSTALACJA

Nadawanie

1. Wybierz pożądany kanał

2. Wciśnij przycisk PTT i mów do mikrofonu z odległości ok. 10 cm normalnym głosem. Aby otrzymać odpowiedź, puść przycisk PTT.

Przed nadawaniem upewnij się, że antena, kabel antenowy jest solidnie przymocowany do gniazda antenowego z tyłu radia CB.

Używanie radiotelefonu / megafon

Przyłącz głośnik do gniazda PA z tyłu panelu

Ustaw CB/PA przycisk w pozycji PA

Przyciśnij i przytrzymaj przycisk w mikrofonie. Mów normalnym głosem

Ustaw głośność używając pokrętła VOLUME z przodu CB radia.

Odbiór

1. Upewnij się, że wszystkie elementy zestawu są prawidłowo podłączone a przycisk CB/PA ustawiony jest w pozycji CB. Przycisk kanału 9/NOR powinien być położony w pozycji NOR.

2. Włącz radiotelefon.

3. Ustaw poziom squelch do optymalnej wartości.

4. Wybierz pożądany kanał przekręcając gałką CHANNEL SECTOR.

5. Ustaw głośność.

Dostosuj SQUELCH tak aby jakość odbioru była optymalna.

Obsługa i regulacja

Radiotelefon jest specyficznie zaprojektowany do wnętrza samochodu.

1. Sprawdź połączenie kabli zasilających. Upewnij się, że radio posiada wymagane 13.8V DC zasilania.

2. Sprawdź bezpiecznik przy kablu zasilającym. Kabel zasilający (czerwony) w typie 3AG posiada 2Amp.

3. Upewnij się czy mikrofon jest właściwie podłączony.

4. Upewnij się czy antena jest poprawnie zestrojona i podłączona.

INSTRUKCJA OBSŁUGI

Ostrzeżenie

Naruszenie przepisów FCC, część 95 lub rodzaju akceptacji, część 2, są związane z użyciem części zamiennych (są one nie rekomendowane przez nas).

Ważne zasady

1. Nie jest wskazane prowadzenie rozmowy ponad 5 min bez zrobienia 1 minutowej przerwy
2. Praca CB radia nie może zakłócać sygnału innych użytkowników przez używanie anten niewiadomego pochodzenia lub bardzo dużych
3. CB radio nie może być używane do nielegalnych aktywności
4. Używając radia nie wolno używać przekleństw
5. Nie należy odtwarzać muzyki w CB radiu
6. Niedopuszczalne jest używanie CB radia do prowadzenia działalności gospodarczej

Użycie radia

- Ostrzeżenie o utrudnieniach na drodze
- Dostarczanie informacji pogodowych
- Informacje o potrzebnej pomocy
- Sugestie odnośnie noclegów, postojów, itp.
- Długie podróże mogą być bardziej ciekawe
- Bezpośredni kontakt z biurem lub domem
- Nawiązywanie przyjaźni w czasie podróży
- Informacje o twojej lokalizacji w celu znalezienia twojej osoby na trasie
- Ostrzeżenie przed pijanymi lub nieostrożnymi kierowcami

Użycie kanału „9”

Poniżej przedstawione są dozwolone i niedozwolone typy komunikacji na kanale nr.9

Dozwolone/niedozwolone:

Przykłady

TAK – „Tornado znajduje się 15km na północ od miasta”

NIE – „Tu punkt obserwacyjny nr.10. Tornado jest w zasięgu wzroku”

TAK – „Znajduję się na drodze krajowej nr 95. Na 12 km skończyło mi się paliwo”

NIE – „Skończyło mi się paliwo na drodze szybkiego ruchu”

TAK – „Kolizja czterech samochodów na drodze wyjazdowej nr10 na Beltway. Proszę przysłać policję i karetkę pogotowia”

NIE – „Ruch na drodze w stronę Beltway jest płynny”
TAK – „Stacja meteorologiczna ogłosiła stan zagrożenia burzowego. Należy sprowadzić wszystkie łodzie do portu”
NIE – „Do wszystkich motorzystów! Stacja meteorologiczna przestrzega przed opadami śniegu w dniu jutrzejszym. Może spaść od 10 do 15 cm. śniegu”
TAK – „Wybuchł pożar na rogu ul. 6tej i MAIN”
NIE – „Tu patrol nr 3 HALLOWEEN. U mnie wszystko w porządku”

Uwaga!

Konstrukcja produktu i parametry techniczne mogą ulec zmianie bez wcześniejszego powiadomienia. Dotyczy to przede wszystkim parametrów technicznych, oprogramowania, opakowania oraz podręcznika użytkownika. Niniejszy podręcznik użytkownika służy ogólnej orientacji dotyczącej obsługi produktu.

- Produkt oraz akcesoria do urządzenia mogą się różnić od tych opisanych w instrukcji.
- Producent i dystrybutor nie ponoszą odpowiedzialności tytułem odszkodowania za jakiegokolwiek nieścisłości wynikające z błędów w opisach występujących w niniejszej instrukcji użytkownika.

USER'S MANUAL

User's Manual

Introduction

Frequency Range

Your CB Radio Provides high-level, trouble-free performance over the following frequency assignments:

Channel	Frequency in MHz	Channel	Frequency in MHz
1	26.960	21	27.210
2	26.970	22	27.220
3	26.980	23	27.250
4	27.000	24	27.230
5	27.010	25	27.240
6	27.020	26	27.260
7	27.030	27	27.270
8	27.050	28	27.280
9	27.060	29	27.290
10	27.070	30	27.300
11	27.080	31	27.310
12	27.100	32	27.320
13	27.110	33	27.330
14	27.120	34	27.340
15	27.130	35	27.350
16	27.150	36	27.360
17	27.160	37	27.370
18	27.170	38	27.380
19	27.180	39	27.390
20	27.200	40	27.400

These frequencies generated and accurately controlled by a phase lock loop (PLL) circuit, comprised of the latest state-of-the-art integrated circuit technology, ensuring high reliability and excellent frequency stability on the above channels.

To obtain maximum performance please read carefully the descriptions and operating instructions in this manual.

Specification

General

Channels: 40

Frequency Range: 26.960 to 27.400MHz

Frequency Control: Phase-Locked Loop (PLL) synthesizer

Frequency Tolerance: 0.005%
Operating Temp. Range: -30°C do + 50°C
Microphone: Plug-in type; Electret condenser
Input Voltage: 13.8V DC nom. (negative ground)
Current Drain Transmit: AM full mod., 1.5A (maximum).
Receive: (Squelched, 0.115A, full audio output 1.0A (normal)

Size: 131mm(D)×171mm(W)×44.5mm(H)

Weight: 1.0Kg

Antenna Connector: UHF, SO-239

Semiconductors: 22 transistors, 17 diodes, 3 integrated circuits, 3 LEDs.

Meter Indicates relative power output and received signal strength

Transmitter

Power Output: 4 watts

Modulation: High- and low-level Class B amplitude

Frequency: 300 to 3000Hz

Output Impedance :50 ohms, unbalanced

Output Protection: Output transistors protected against mismatch up to 20:1

Receiver

Sensitivity Less than 1 μ V dla 10dB (S+N) /N

Selectivity: 6dB typical

Adjacent CH: Rejection 50dB typical

IF Frequency Double conversion:

1st: 10.695 MHz

2st: 455KHz

Automatic Gain Control (AGC): Less than 10dB change in audio output for inputs from 10 to 50,000 μ V

Squelch Adjustable: threshold less than 1 μ V

Audio Output Power: 3 watts

Frequency Response: 300-3000Hz

Distortion: Less than 10% @ 3 watts @ 1000Hz

Built-in Speaker: 16 ohms, round

External Speaker: 8 ohms; disable internal speaker when connected (Not Supplied)

PA System

Power Output 4 watts into external speaker

External Speaker for PA 8 ohms; a separate jack is provided (Not Supplied).

Installation

Location

Plan the location of the transceiver and microphone bracket before starting the installation. Select a location

USER'S MANUAL

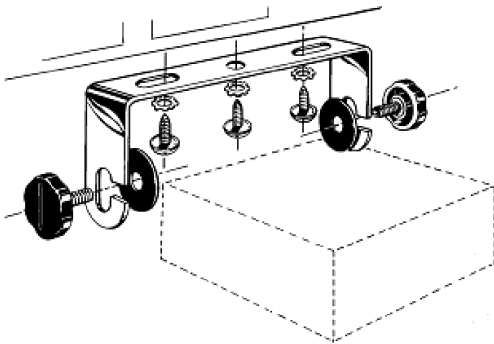
that is convenient for operation and does not interfere with the driver or passengers in the vehicle. In automobiles, the transceiver is usually mounted to the underneath of the dash panel, with the microphone bracket beside it.

Mounting Connection

The transceiver is held in the universal mounting bracket by two thumb screws, permitting adjustment at the most convenient angle.

A universal mounting bracket is supplied along with self tapping screws and star washers. The mounting must be mechanically strong and also provide a good electrical connection to the chassis of the vehicle. To mount the transceiver:

1. Determine the most convenient location in your vehicle. Hold the Supernova radio with mounting bracket in the exact location desired. If nothing will interfere with mounting it in the desired position, remove the mounting bracket and use it as a template to mark the location for the mounting screws.
2. Drill necessary holes and secure mounting bracket in location.



3. Connect the antenna cable plug to the standard receptacle on the unit. Most CB antennas are terminated with a type PL-259 plug which mates with the receptacle marked „ANT.”

4. Connect the red lead of DC power cord to +13.8VDC. In automobile installations, +13.8VDC is usually obtained from the accessory contact in the fuse box. This prevents the set being left on accidentally and also permits operating the unit without the vehicle's engine running. Before installing the CB radio, visually check the vehicle battery connections to determine which battery terminal, positive or negative (positive is the larger of the two) is grounded to the engine block (or chassis).

5. Connect the black lead to the negative side of the automobile. This is usually the chassis of the car. Any convenient location with good electrical contact (remove paint) may be used.

6. Mount the microphone bracket on right side of the transceiver, or near it using two screws supplied. When mounting in an automobile, place the bracket under the dash so the microphone is readily accessible.

CB Antennas

Only a properly matched antenna system will allow maximum power transfer from the 50-ohm transmission line to the radiating element. In mobile installations (cars, trucks, boats, etc.), an antenna system that is non-directional should be used.

A vertically polarized, quarter-wavelength whip antenna provides the most reliable operation and greatest range. The shorter, loaded-type whip antennas are more attractive, compact and adequate for applications where the maximum possible distance is not required. Also, the loaded whips do not present the problems of height imposed by a full quarter-wavelength whip.

Mobile whip antennas utilize the metal body of the vehicle as a ground plane. When mounted at a corner of the vehicle they are slightly directional, in the direction of the body of the vehicle. For all practical purposes, however, the radiation pattern is nondirectional. The slight directional characteristic will be observed only at extreme distances. A standard antenna connector (type SO-239) is provided on the transceiver for easy connection to a standard PL 259 cable termination.

When installed in a boat, the transceiver will not operate at maximum efficiency without a ground plate, unless the vessel has a steel hull. Before installing the transceiver in a boat, consult your dealer for information electrolysis between fittings in the hull and water.

3-Way Combinations Antennas are available which allow operation of all three bands (AM-FM & CB), using a single antenna.

Ignition Noise Interference

Use of a mobile receiver at low signal levels is normally limited by the presence of electrical noise. The primary source of noise in automobile installations is from the alternator and ignition system in the vehicle. Under most operating conditions, when signal level is adequate, the background noise does not present a serious problem. Also, when extremely

USER'S MANUAL

low level signals are being received, the transceiver may be operated with vehicle engine turned off. The unit requires very little current and therefore will not significantly discharge the vehicle battery.

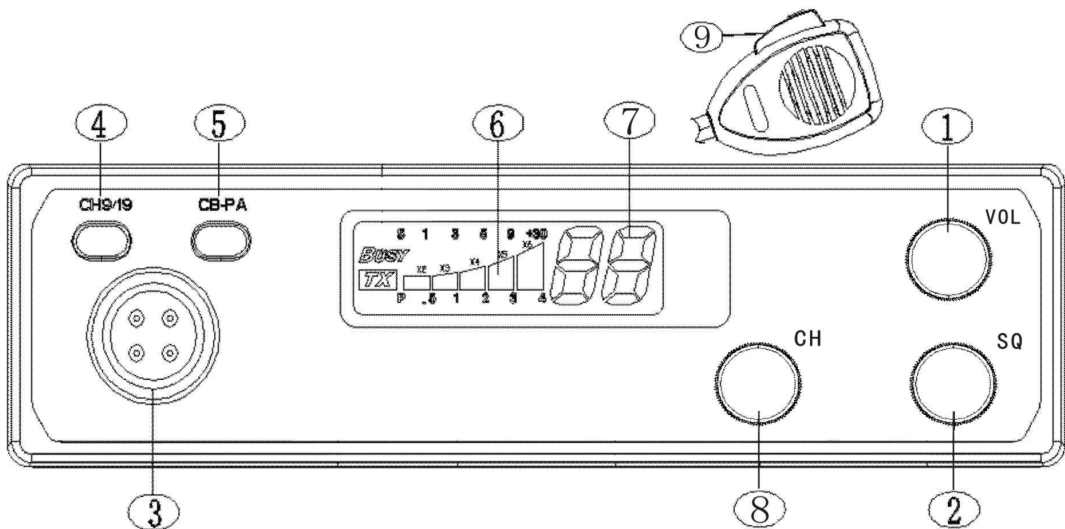
Even though the supernova radio has an automatic noise limiter, in some installations, ignition interference and other forms of automobile generated noise may be high enough to make good communications difficult. The electrical noise may come from several sources. Many possibilities exist and variations between vehicles require different solutions to reduce the noise. Consult your supernova dealer or a 2-way radio technician for help in locating and correcting the source of severe noise.

Temporary Mobile Operations

To operate your supernova transceiver from a car on a temporary basis, you may want to purchase an optional cigar lighter adapter from your supernova dealer. This adapter and a magnetic mount antenna allow you to quickly „install” your transceiver for temporary use.

Operation

Front Panel



1. Off/On/Volume. Turn clockwise to turn power on and set the desired listening volume.

2. Squelch. This control is used to cut off or eliminate receiver background noise in the absence of an incoming signal. For maximum receiver sensitivity, it is desired that the control be adjusted only to the point where the receiver background noise or ambient background noise is eliminated. Adjust until the receiver noise disappears. This will require the incoming signal to be slightly stronger than the average receiver noise. Further clockwise rotation will increase the threshold level which a signal must overcome in order to be heard. Only strong signals will be heard at a maximum clockwise setting.

3. Microphone Connector. This front mounted, screw-on connector allows for convenient removal of the microphone plug when storage is required. The microphone MUST be connected to the unit at all times when in use, for proper operation. The screw-on connection enhances the life of the microphone cord as well.

4. Channel 9/Normal Switch. Used for instant selection of emergency channel 9 (CH.9 position). In NOR position, all 40 CB channels are selected by the UP/DOWN CHANNEL BUTTONS.

USER'S MANUAL

5. CB/PA Switch. Selects mode of operation. In the CB position, the PA function is disabled and the unit will transmit and receive on the selected channel, The PA function should not be used unless a PA speaker is connected.

6. S-RF/Power Meter. Shows relative transmitter RF output power and input signal strength when receiving. The five LED (Light Emitting Diode) segments glow to indicate receive or transmit activity.

7. TX Indicator. This indicator will light red when in the transmit mode.

8. Channel Display. The selected operating channel will be displayed here.

9. Channel Selector Switch. When turned, this knob is used to select any one of the forty citizens band channels desired.

Other operation Features

Automatic Noise Limiter. This is a non-switchable feature that is always on to reduce background noise.

Rear Panel

3. EXTERNAL SPEAKER: The External Speaker Jack is used for remote receiver monitoring. The external speaker should have 8 ohms impedance and be rated to handle at least 4.0 watts. When the external speaker is plugged in, the internal speaker is automatically disconnected.

4. POWER: These wires supply power to the CB radio. See page 5 for installation.

Operating Procedure to Receive

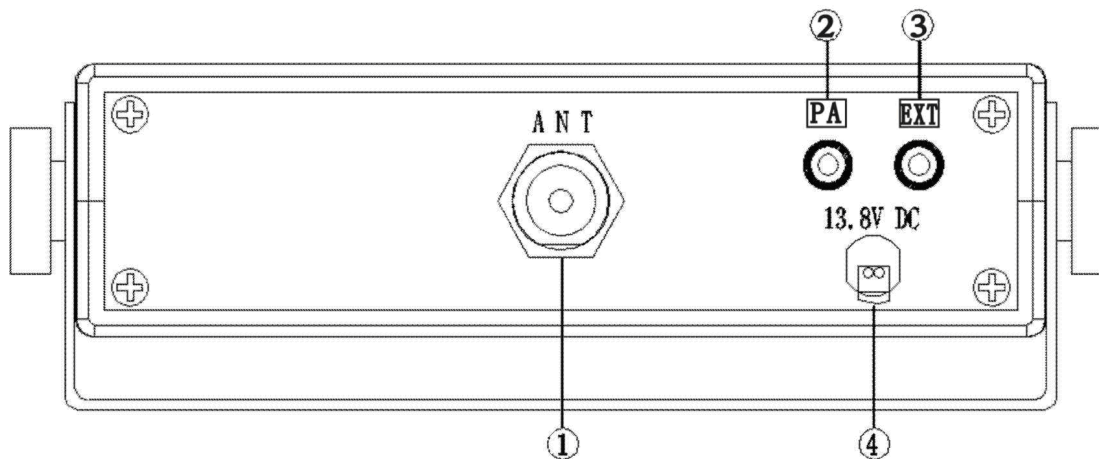
1. Be sure that the power, antenna and microphone are properly connected before proceeding further. The CB/PA switch should be in the CB mode. The Channel 9/NOR Switch should be in the NOR mode.

2. Turn the radio ON by rotating the VOLUME CONTROL clockwise.

3. Rotate SQUELCH CONTROL counterclockwise until incoming signal is heard.

4. Turn the CHANNEL SELECTOR KNOB to select the desired operating channel.

5. Set the VOLUME CONTROL to a comfortable listening level.



1. ANTENNA CONNECTOR: This SO-239 connector permits connection of the transmission line cable male connector to the transceiver.

2. PUBLIC ADDRESS: An external 8-ohm 4.0 watt PA speaker may be connected to the PA Speaker Jack when this unit is used as a public address system. The speaker should be directed away from the microphone to prevent acoustic feed-back. Physical separation or isolation of the microphone and speaker must be employed when operating the PA at high output levels.

USER'S MANUAL

Operating Procedure to Transmit

1. Select the desired channel.
2. Press PTT and Talk Switch. The receiver and transmitter are controlled by the press-to-talk switch on the microphone. Press the switch and the transmitter is activated; release switch to receive. When transmitting, (on a clear channel), hold the microphone two inches from the mouth and speak in a clearly normal voice.

Be sure the antenna is properly connected to the radio before transmitting. Prolonged transmitting without an antenna, or a poorly matched antenna, could cause damage to the transmitter.

Maintenance and Adjustable

Your CB transceiver is specifically designed for the environment encountered in mobile installations. The use of all solid state circuitry and its light weight result in high reliability. Should a failure occur, however, review the following, then if necessary replace parts only with identical parts. Do not substitute. Refer to the schematic diagram and parts list.

1. Check connections to the source of power and make sure it is the 13.8 VDC required to operate your radio.
2. Check the fuse in the DC power cord. The main power lead (red wire) has a 2 Amp 3 AG type fuse installed. Use only the above specified type and size fuse for maximum protection. Failure to do so will void the warranty.
3. Make certain the microphone is properly plugged in.
4. Make certain the antenna is properly connected and tuned for minimum SWR.

Important

1. You are not allowed to carry on a conversation with another station for more than five minutes at a time without taking a one-minute break, to give others a chance to use the channel.
2. You are not allowed to blast others off the air by overpowering them with illegally amplified transmitter power, or illegally high antennas.
3. You can't use CB to promote illegal activities.
4. You are not allowed to use profanity.
5. You may not play music in your CB.
6. You may not use your CB to sell merchandise or professional service.

How to use

- Warn of traffic tie-ups ahead.
- Provide weather and road information.

- Provide help fast in event of emergency or breakdown.
- Suggest good spots to eat and sleep.
- Make long trips more interesting, and help keep you awake.
- Provide direct contact with your office or home.
- Make friends for you as you travel.
- Provide „local information” to find your destination.
- Help law enforcement officers by reporting drunk and reckless drivers.

Use Channel 9 For Message Only

FCC give the following examples of permitted and prohibited types of communications for use on Channel 9. These are guidelines and are not intended to be all-inclusive.

Permitted:

Example Message:

Yes – “A tornado sighted six miles north of town.”

No – “This is observation post number 10. No tornado Sighted.”

Yes – “I am out of gas on Interstate 95 at mile marker 121

No – “I am out of gas in my driveway.”

Yes – “There is a four-car collision at Exit 10 on the Beltway, send police and ambulance.”

No – “Traffic is moving smoothly on the Beltway.”

Yes – “Base to unit 1, the Weather Bureau has just issued a thunderstorm warning. Bring the sailboat into port.”

No – “Attention all motorists. The Weather Bureau advises that the snow tomorrow will accumulate 4 to 6 inches.”

Yes – “There is a fire in the building on the corner of 6th and Main Streets.”

No – “This is Halloween patrol unit number 3. Everything is quiet here.”

NOTE

NOTE



INFORMACJA O PRAWIDŁOWYM POSTĘPOWANIU W PRZYPADKU UTYLIZACJI URZĄDZEŃ ELEKTRONICZNYCH I ELEKTRYCZNYCH

Umieszczony na naszych produktach symbol przekreślonego kosza na śmieci informuje, że nieprzydatnych urządzeń elektrycznych czy elektronicznych nie można wyrzucać razem z odpadami gospodarczymi.

Właściwe działanie w wypadku konieczności utylizacji urządzeń czy podzespołów lub ich recyklingu polega na oddaniu urządzenia do punktu zbiórki, w którym zostanie ono bezpłatnie przyjęte. W niektórych krajach produkt można oddać podczas zakupu nowego urządzenia.

Prawidłowa utylizacja urządzenia daje możliwość zachowania naturalnych zasobów Ziemi na dłużej i zapobiega degradacji środowiska naturalnego. Informacje o punktach zbiórki urządzeń wydają właściwe władze lokalne.

Nieprawidłowa utylizacja odpadów zagrożona jest karami przewidzianymi prawem obowiązującym na danym terenie.



Dział Obsługi Klienta

tel: +48 22 332 34 63 lub e-mail: serwis@manta.com.pl

od poniedziałku do piątku w godz. 9.00-17.00

Producent zastrzega sobie możliwość wprowadzenia zmian w specyfikację produktu bez uprzedzenia.



Made in P.R.C.

FOR MANTA EUROPE