

M-AUDIO®

BX8^{D2}

User Guide

English (3 – 7)

Guía del usuario

Español (8 – 12)

Guide d'utilisation

Français (13 – 17)

Guida per l'uso

Italiano (18 – 22)

Benutzerhandbuch

Deutsch (23 – 27)

User Guide (English)

Introduction

The BX8 D2 was designed and tested by veteran audio engineers to meet your needs in a studio monitoring environment. It is focused on the functional goal of delivering pure, original sound without any additional coloration. The BX8 D2 monitor is self-powered, directly accepting a line-level signal from a variety of sources.

The Studiophile BX8 D2 is designed to overcome all the limitations of conventional studio reference monitors within the digital audio environment. This system delivers a wide-range frequency response by employing two extraordinary drivers and unique crossover technology licensed by M-Audio. It boasts a stable and balanced low-mid frequency response along with a defined mid and high frequency response as well. Both drivers are magnetically shielded for desktop music production.

For pro engineers at commercial studios to home studio owners, the Studiophile BX8 D2 sets a new affordable standard in studio monitoring.

Box Contents

- 1 BX8 D2 speaker
- 1 detachable AC power cord
- User Guide
- Safety & Warranty Manual

Support

For complete system requirements, compatibility information, and product registration, visit the M-Audio website: m-audio.com.

For additional product support, visit m-audio.com/support.

Features

Woofers: The woofer unit is 8 inches (203 mm) in diameter with a magnetically shielded Kevlar cone, high-temperature voice coil and damped rubber surround. It is designed to deliver balanced mid and low-frequency response. M-Audio's new BX8 D2 employs Kevlar for low-frequency driver construction. The same material used in bullet-proof vests, Kevlar's high resilience makes it ideal for use in speaker cones—although it is typically reserved for monitors with higher price tags than the BX8 D2. Needless to say, Kevlar represents a significant improvement over the polypropylene and paper used in most monitors at this price.

Tweeter: By employing a specially developed 1-inch (25 mm) silk dome with magnetic shielding, the tweeter can deliver distortion-free original sound and offer an extremely natural response. Its design minimizes reaction time by using a specially shaped silk dome for excellent delivery, and also minimizes resonance by adapting a unique internal damping technology.

Sub-Frequency Port: The air vent hole in the rear panel is called a Sub-Frequency Vent Port and is designed to allow the discharge of extremely low frequencies occurring below 60 Hz.

Enclosure: Like the other components, the BX8 D2's enclosure has an important role in shaping the overall sonic response. In order to provide more stable performance, the BX8 D2's enclosure employs a special high acoustic efficiency MDF and unique interior reinforcement designed to absorb vibration and impact generated under extreme conditions. The custom design on the front panel will aid in diffraction and will benefit stereo imaging.

Network and Power Amplifiers: The active crossover network and power amplifiers for the BX8 D2 are specially designed for its woofer and tweeter. The network properly distributes low, mid, and high frequencies to the driver components in order to reduce distortion and loss of sound, thus achieving a naturally balanced sound.

In order to generate powerful, ultra-crisp sound, there are two separate power amplifiers inside the BX8 D2 for driving the woofer and tweeter separately in a high-end bi-amp structure. The power delivered to the woofer driver at a low-rated distortion is 40 W, and 30 W is also delivered to the tweeter.

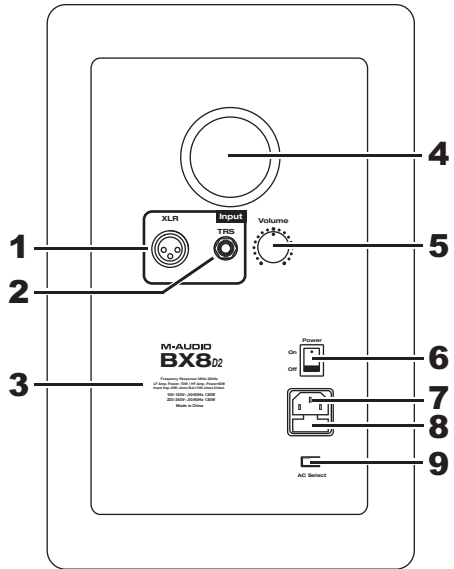
Rear Panel

- XLR Input:** This jack accepts XLR input connections with either balanced or unbalanced wiring. The input wiring of an XLR connector should be as follows:
 - XLR Pin 1: signal ground (shield)
 - XLR Pin 2: signal positive (+)
 - XLR Pin 3: signal negative (-)
- TRS Input:** This jack accepts 1/4" connections with either balanced or unbalanced wiring. For balanced wiring, a three-conductor TRS plug is necessary. The input wiring of a TRS connector should be as follows:
 - TRS Tip: signal positive (+)
 - TRS Ring: signal negative (-)
 - TRS Sleeve: signal ground (shield)

Unbalanced 1/4" wiring can be done with either a two- or three-conductor (TS or TRS) plug. A two-conductor (TS) plug automatically grounds the signal negative input, whereas a three-conductor (TRS) plug, wired unbalanced, provides the option of leaving the negative input open or grounded. We recommend that you ground the unused negative input (this can be done by wiring the ring and sleeve of the TRS plug together).

The TRS input is summed through a balanced input amplifier with the XLR input, allowing both inputs to be used simultaneously. Input specifications apply to both.

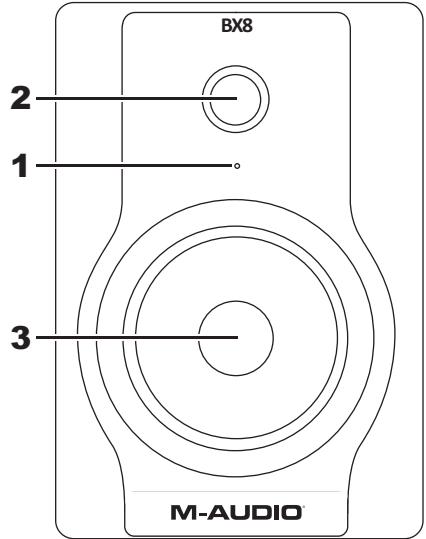
- Product Specification:** This label contains the model and specification information.
- Sub-Frequency Vent Port:** This port aids in reproduction of very low frequencies by discharging frequencies below 60 Hz.
- Volume Control:** Use the volume control to set the output sound pressure from the BX8 D2 to proper levels as required.
- Power Switch:** This switch turns the monitor on and off.
- Power Receptacle:** Accepts a detachable 3-circuit line cord in order to power the monitor.
- Fuse Holder:** Holds the external main fuse.
- Voltage-Select Switch:** Provides two selections, 115V AC and 230V AC, and should be set to match the "house supply" (receptacle) voltage of the country or location in which the speaker is used. The 115V setting is correct for the USA, while the 230V setting is correct for most of the UK and Europe.



Front Panel

The front panel houses the Power LED, which indicates whether the speakers (amplifier) power is on or off.

1. **Power LED**
2. **HF Driver** (tweeter)
3. **LF Driver** (woofer)



Installation

For optimal performance of the BX8 D2, please read the following thoroughly and carefully prior to installation.

Precautions

- **Handling:** Please do not touch the speaker cones. The BX8 D2 set is packaged in the box tightly, so your attention is required when taking the monitors out of the box. To avoid possible damage to the speaker units, hold both sides of the monitor in order to pull it out of the box. The speaker cones should not be touched in order to avoid damage even after they are out of the box.
- **Correct Power Operation:** Since the BX8 D2 contains its own amplifier, it must be connected to a power outlet using the detachable AC cable provided. Before connecting power, please make sure that the Voltage-Select Switch located on the speaker's rear panel is set to the appropriate position, as described in the rear-panel features list appearing earlier in this manual.
WARNING! Use of improper Voltage-Select Switch combinations may result in hazardous conditions and/or damage to speaker components not covered by speaker warranty.
- **Connections:** You can connect either an XLR balanced cable or TRS balanced/unbalanced cable from the input of each BX8 D2 to your corresponding preamp, computer or game console outputs. We recommend that you use high-quality balanced or unbalanced cables for input connections. Also, ALWAYS turn off the power of the BX8 D2 and turn the volume of the BX8 D2 down to a minimum before making the necessary connections.

XLR Balanced Connection

Assure that the power switch of the BX8 D2 is turned off and that the volume control of the BX8 D2 is turned down to a minimum. Connect the male end of an XLR balanced cable to the balanced input of the BX8 D2 (refer to the following diagram for balanced connection).

TRS Balanced/Unbalanced Connection

Assure that the power switch of the BX8 D2 is turned to off and that the volume control of the BX8 D2 is turned down to a minimum. Connect the male end of a TRS balanced or TS unbalanced cable to the TRS input of the BX8 D2 (refer to the following diagram for TRS connection).

Connecting to Preamp or Computer Outputs

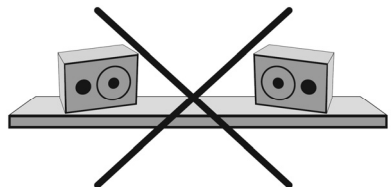
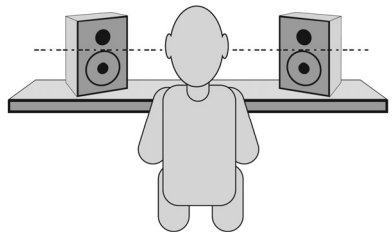
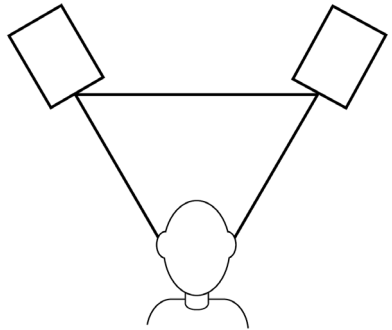
Before connecting, make sure the output device's power has been turned off. Plug the XLR balanced, TRS balanced or TS unbalanced cable to the corresponding output connectors of a pre-amplifier, computer or game console.

Speaker Placement

Placing the speakers is one of the most important procedures in order to monitor sound accurately. To monitor with the BX8 D2s performing to their maximum capability, an appropriate listening environment and correct placement are required. Please refer to the following for correct BX8 D2 placement.

1. The two units and the listener should basically align to form a regular triangle. Refer to the following diagram.
2. Position the monitors so that the top of the woofers are level with your ears in a normal listening environment. Refer to the following diagram.
3. Place the monitors vertically with the woofer on the bottom. Placing the BX8 D2 horizontally is not recommended.

Remarks: DO NOT place any obstacles that may block the flow of air in front or between the monitors. Also remove reflective materials such as glass, mirrors or metal from the monitoring environment. PLACE THOSE MATERIALS AWAY FROM THE PATH OF THE SOUND FROM THE BX8 D2s.



Technical Specifications

Type	2-way near-field studio reference monitors
LF Driver	8-inch (203 mm) Kevlar curved cone with high temperature voice coil and damped rubber surround, magnetically shielded
HF Driver	1-inch (25 mm) magnetically shielded natural silk dome
Frequency Response	38 Hz – 22 KHz
Crossover Frequency	2.2 KHz
LF Amplifier Power	70 W
HF Amplifier Power	60 W
Signal-to-Noise Ratio	> 100 dB typical A-weighted
Input Connectors	1 x XLR balanced input connector 1 x TRS balanced/unbalanced input connector
Polarity	Positive signal at + input produce outward LF cone displacement
Input Impedance	20 K Ω balanced, 10 K Ω unbalanced
Input Sensitivity	85 mV pink noise input produces 90 dBA output SPL at 1 meter with volume control at maximum
Protection	RF interference, output current limiting, over temperature, turn-on/off transient, subsonic filter, external mains fuse.
Indicator	Power on/off indicator on rear panel
Power Requirements	Factory-programmed for 115 V ~50/60 Hz, 230 V ~50/60 Hz, or 100 V ~50/60 Hz
Cabinet	Vinyl-laminated high-acoustic-efficiency MDF
Dimension (height x width x depth)	15" x 10" x 12" 381 mm x 254 mm x 305 mm
Weight (without packing)	26.4 lbs. 12 kg

* Specifications are subject to change without notice.

Guía del usuario (Español)

Introducción

Los BX8 D2 han sido diseñados y comprobados por expertos ingenieros de sonido con el fin de satisfacer sus necesidades de monitorización en el estudio. El principal objetivo de estos monitores consiste en ofrecer sonido original, de la máxima pureza y sin ninguna clase de coloración. Los BX8 D2 son monitores activos, compatibles con señales de línea procedentes de numerosas fuentes de audio.

Los monitores Studiophile BX8 D2 han sido concebidos para superar las limitaciones propias de los monitores de estudio convencionales en el entorno del audio digital. El sistema ofrece una amplia respuesta en frecuencia gracias a la extraordinaria calidad de sus unidades de agudos y graves y a la exclusiva tecnología de sus crossovers. Estos monitores proporcionan una respuesta estable y equilibrada en los bajos-medios, así como una excelente definición en las frecuencias medias y altas. Gracias a la protección magnética de las unidades de agudos y graves, los BX8 D2 resultan ideales en cualquier entorno de producción multimedia basado en computadora.

Con su precio asequible, los monitores Studiophile BX8 D2 establecen un nuevo estándar en la monitorización de estudio, tanto para el usuario profesional como para el propietario de un estudio doméstico.

Contenido de la caja

- 1 monitor BX8 D2
- 1 cable de alimentación CA
- Guía del usuario
- Manual sobre la seguridad y garantía

Soporte

Para conocer los requisitos completos del sistema, la información de compatibilidad y realizar el registro del producto, visite el sitio web de M-Audio: m-audio.com.

Para soporte adicional del producto, visite m-audio.com/support.

Características

Woofers: El woofer tiene un diámetro de 8" (203 mm) y está formado por un cono de Kevlar protegido magnéticamente, una bobina de alta temperatura y un aro amortiguador de goma. El woofer del BX8 D2 ha sido diseñado para proporcionar una respuesta equilibrada en las frecuencias medias y bajas. M-Audio ha utilizado Kevlar en la construcción del woofer del nuevo BX8 D2. Se trata del mismo material utilizado en los chalecos antibalas y, gracias a su elevada resistencia, es el material perfecto para los conos, aunque normalmente es un material reservado para los monitores de gamas superiores a la del BX8 D2. Huelga decir que el rendimiento del Kevlar supera de forma significativa al del polipropileno y papel (materiales comúnmente utilizados en la mayoría de monitores de este precio.)

Tweeters: Gracias a la cúpula de seda de 1" (25 mm) protegida magnéticamente, especialmente desarrollada para estos monitores, el tweeter proporciona un sonido limpio, exento de distorsión y con una respuesta extraordinariamente natural. El diseño del tweeter contribuye a minimizar el tiempo de reacción y ofrece un rendimiento excelente, al mismo tiempo que reduce la resonancia gracias a la implementación de una exclusiva tecnología de amortiguación interna.

Puerto de subfrecias: La salida de aire del panel trasero se denomina puerto de subfrecuencias. Su misión consiste en descargar frecuencias extremadamente bajas, del orden de 60 Hz e inferiores.

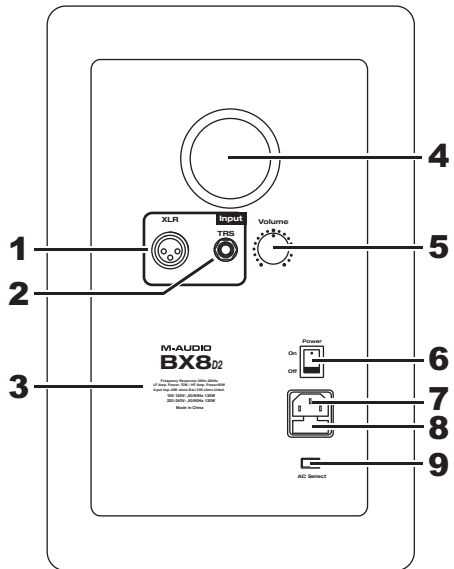
Gabinete: El gabinete del BX8 D2 juega un papel tan importante como el de cualquier otro componente, modelando específicamente la respuesta sónica global. Con el fin de ofrecer un rendimiento más estable, el gabinete del BX8 D2 está fabricado a base de MDF de alta eficiencia acústica e incorpora un exclusivo refuerzo interno diseñado para absorber las vibraciones y amortiguar el movimiento en condiciones de operación extremas. El diseño especial del panel frontal facilitará la difracción y beneficiará la imagen estéreo.

Divisor de frecuencias y amplificadores de potencia: El divisor de frecuencias activo y los amplificadores de potencia del BX8 D2 han sido especialmente diseñados para el woofer y el tweeter empleados en su construcción. El divisor se encarga de distribuir adecuadamente las frecuencias bajas, medias y altas a los distintos componentes, reduciendo la distorsión y las pérdidas de señal y proporcionando así un sonido natural y equilibrado.

Los monitores BX8 D2 disponen de dos amplificadores de potencia independientes para el tweeter y el woofer, es decir, cuentan con un sistema biamplificado de alta calidad gracias al cual proporcionan un sonido de extraordinaria potencia y definición. El amplificador de graves proporciona una potencia de 40 W a distorsión nominal, mientras que el de los agudos ofrece una potencia de 30 W.

Panel trasero

- Entrada XLR:** Este conector XLR admite señales de entrada balanceadas y no balanceadas. El cableado de la entrada XLR se realiza de acuerdo con el siguiente esquema
 - Patilla 1: Tierra (Masa)
 - Patilla 2: Positivo (+)
 - Patilla 3: Negativo (-)
- Entrada TRS:** Este conector 1/4" (6,35 mm) admite señales de entrada balanceadas y no balanceadas. Si desea establecer una línea balanceada deberá utilizar conectores TRS (tip-ring-sleeve) balanceados, con cables de tres conductores. El cableado de la entrada TRS se realiza de acuerdo con el siguiente esquema:
 - Punta: Positivo(+)
 - Anillo: Negativo (-)
 - Pantalla: Tierra (Masa)



El cableado no balanceado puede realizarse con dos o con tres conductores (TS y TRS, respectivamente). Si utiliza un conector TS de dos conductores, la señal de entrada negativa se conecta automáticamente a la masa, mientras que si emplea un conector TRS de tres conductores soldado en modo no balanceado tendrá la opción de dejar el polo negativo abierto o conectarlo a la masa. Es aconsejable conectar a la masa la entrada negativa no utilizada. Para ello basta con unir el anillo y la pantalla del conector TRS.

La señal presente en la entrada TRS se suma a la de la entrada XLR a través de un amplificador de entrada balanceada, por lo que ambas entradas pueden ser utilizadas de manera simultánea. Las especificaciones de entrada son aplicables a ambas entradas.

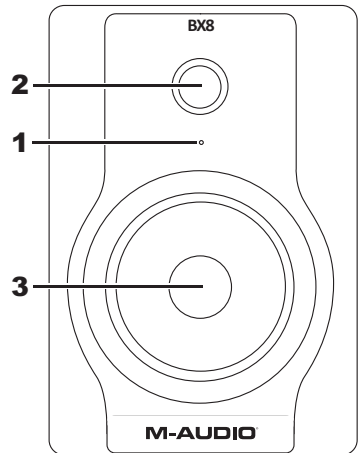
- Etiqueta identificadora:** Esta etiqueta contiene información acerca del modelo y de los datos específicos del monitor.

4. **Puerto de subfrecuencias:** Su misión consiste en reproducir frecuencias extremadamente bajas, del orden de 60 Hz e inferiores.
5. **Control de volumen:** Este control de volumen permite establecer el nivel de presión sonora emitido por el BX8 D2.
6. **Switch de encendido:** Prende y apaga el monitor.
7. **Toma de alimentación:** Esta toma admite un cable de alimentación de tres polos, a través del cual el monitor recibe la alimentación necesaria.
8. **Portafusible:** Acoge el fusible externo principal.
9. **Conmutador de selección de tensión:** Dispone de dos opciones (115V CA y 230V CA). Coloque este interruptor de manera que el valor de tensión corresponda con el tipo de corriente eléctrica disponible en el país o región donde desee utilizar los monitores. El ajuste "115V" es el adecuado para los Estados Unidos de América, mientras que en la mayoría de los países europeos se emplea una tensión de 230V.

Panel frontal

El panel frontal de los monitores dispone de un LED de alimentación que indica el estado de los mismos (encendido/apagado).

1. **LED de alimentación**
2. **Driver de frecuencia agudos (tweeter)**
3. **Driver de frecuencia graves (woofer)**



Instalación

Por favor, antes de instalar los BX8 D2 y con el fin de obtener el máximo rendimiento de los monitores, lea atentamente las siguientes instrucciones.

Precauciones

- **Manipulación de los monitores:** Evite tocar los monitores por los conos. Los BX8 D2 están apretados dentro del embalaje. Retírelos de la caja con precaución. Con el fin de evitar posibles daños, sujete los monitores por los lados al sacarlos de la caja y evite tocar los conos, incluso después de haber desembalado los monitores.
- **Alimentación:** Los monitores BX8 D2 contienen su propio amplificador y por consiguiente, necesitan recibir alimentación eléctrica a través del cable de alimentación CA suministrado. Antes de conectar los monitores a la red eléctrica, asegúrese de que el interruptor de selección de tensión (situado en la parte trasera de los monitores) se encuentra en la posición adecuada. (Consulte la sección anterior).

¡ATENCIÓN! El uso de un valor de tensión inapropiado podría provocar situaciones peligrosas y/o daños en los componentes del monitor que no están cubiertos por la garantía.



- **Conexiones:** Puede conectar la entrada balanceada XLR o la entrada TRS balanceada o no balanceada de ambos monitores a las salidas del dispositivo que desee monitorizar (preamplificador, ordenador, consola, etc.). Conecte las entradas utilizando cables balanceados o no balanceados de alta calidad. Antes de proceder a su conexión, asegúrese de que los BX8 D2 están APAGADOS y ponga el volumen en su posición mínima.

Conexión XLR balanceada

Asegúrese de que los BX8 D2 están apagados y ponga el volumen en su posición mínima. Conecte el conector XLR macho de un cable balanceado en la entrada balanceada del BX8 D2 (véase diagram de conexión balanceada).

Conexión TRS balanceada/ no balanceada

Asegúrese de que los BX8 D2 están apagados y ponga el volumen en su posición mínima. Conecte un cable TRS balanceado o un cable TS no balanceado en la entrada TRS del BX8 D2 (véase diagrama de conexión TRS).

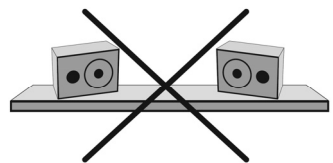
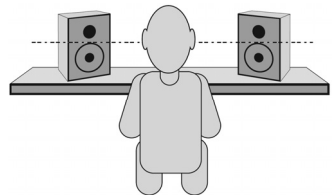
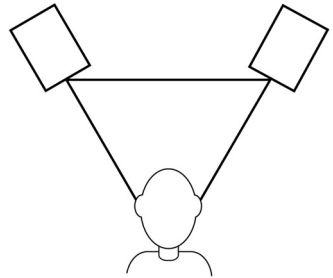
Conexión con las salidas de un preamplificador, computadora o consola de juegos

Antes de conectar los monitores, asegúrese de que los dispositivos de salida están apagados. Conecte la entrada balanceada XLR o la entrada TRS balanceada o no balanceada de ambos monitores a las salidas del dispositivo que desee monitorizar (preamplificador, ordenador, consola, etc.).

Colocación de los monitores

La buena colocación de los monitores es un factor fundamental en la obtención de un sonido fiable y preciso. Para obtener la máxima calidad de sonido con los BX8 D2 es imprescindible instalarlos en un entorno de escucha idóneo y colocarlos adecuadamente. Para una ubicación correcta de los BX8 D2 tenga en cuenta lo siguiente:

1. Los dos monitores y el oyente han de formar un triángulo equilátero. Observe el siguiente diagrama.
2. Coloque los monitores de manera que, en condiciones de escucha normales, la parte superior de los woofers se encuentre al mismo nivel que sus oídos observe el siguiente diagrama.
3. Disponga los BX8 D2 verticalmente, con el woofer en la parte inferior. No es aconsejable colocar los BX8 D2 en sentido horizontal.



Nota: EVITE la presencia de objetos que puedan obstaculizar la circulación de aire delante de los monitores o alrededor de los mismos. Evite asimismo la presencia de materiales reflectantes como cristales, espejos o superficies metálicas en el entorno de escucha. MANTENGA DICHS MATERIALES ALEJADOS DE LA TRAYECTORIA DEL SONIDO DE LOS BX8 D2

Características técnicas

Tipo	Monitores de estudio de dos vías de campo cercano
Woofers	Cono de Kevlar de 8" (203 mm) con una bobina móvil de alta Resistencia térmica y un aro amortiguador de goma, protegido magnéticamente
Tweeter	Cúpula de seda natural de 1" (25 mm) con blindaje magnético
Respuesta en frecuencia	38 Hz – 22 KHz
Frecuencia de crossover	2,2 KHz
Amplificador de graves	70 W
Amplificador de agudos	60 W
Relación señal/ruido	> 100 dB (típico, ponderado A)
Conectores de entrada	1 conector XLR balanceado 1 conector TRS balanceado / no balanceado
Polaridad	la señal positiva conectada a la entrada positiva produce el desplazamiento hacia afuera del cono de graves
Impedancia de entrada	20 K Ω balanceada, 10 K Ω no balanceada
Sensibilidad de entrada	una entrada de ruido rosa de 85 mV produce un valor de SPL de 90 dBA a una distancia de 1 metro, con el control de volumen al máximo
Protección	interferencias RF, limitación de corriente de salida, sobrecalentamiento, transitorios de encendido/apagado, filtro subsónico, fusible principal externo
Indicadores	Indicador de encendido/apagado en el panel trasero
Alimentación	configurado en fábrica para 115 V ~50/60 Hz, 30 V ~50/60 Hz o 100 V ~50/60 Hz
Recinto	MDF laminado de vinilo de alta eficiencia acústica
Dimensiones (alto x ancho x profundo)	381 mm x 254 mm x 305 mm 15" x 10" x 12"
Peso (embalaje no incluido)	12 kg 26,4 lbs

* Las especificaciones mencionadas están sujetas a modificación sin previo aviso.

Guide d'utilisation (Français)

Introduction

Les BX8 D2 ont été conçus et testés par des ingénieurs du son chevronnés afin qu'elles répondent à vos besoins de monitoring en studio. Leur fonction principale est de fournir un son original et pur, sans coloration superflue. Les moniteurs BX8 D2 ont un amplificateur intégré, et acceptent de façon directe des signaux de niveau de ligne provenant de sources variées.

Les moniteurs Studiophile BX8 D2 ont été mis au point pour éliminer toutes les restrictions inhérentes aux enceintes de référence à champ direct classiques en environnement audionumérique. Grâce à l'exceptionnelle qualité de ses unités de graves et d'aigus ainsi qu'à sa technologie unique de crossover, les BX8 D2 fournissent une réponse en fréquence remarquablement large. Elles offrent en effet une réponse en fréquences basses-moyennes stable et équilibrée ainsi qu'une réponse très définie dans les fréquences moyennes et hautes. Les unités de graves et d'aigus sont munies d'un blindage magnétique les rendant idéales pour l'utilisation avec des systèmes de production musicale basés sur ordinateur.

Pour les utilisateurs aussi bien professionnels qu'amateurs, les enceintes Studiophile BX8 D2 définissent un nouveau standard en matière de monitoring de studio, caractérisé par leur excellente qualité et leur prix abordable.

Contenu de la boîte

- 1 moniteur BX8 D2
- 1 câble d'alimentation CA
- Guide d'utilisation
- Consignes de sécurité et informations concernant la garantie

Assistance

Per conoscere i requisiti di sistema completi, informazioni in merito alla compatibilità e per la registrazione del prodotto, recarsi al sito Web di M-Audio: m-audio.com.

Per ulteriore assistenza, recarsi alla pagina m-audio.com/support.

Caractéristiques

Le woofer: Le woofer a un diamètre de 8 pouces (203 mm) et comporte un cône magnétiquement blindé de kevlar, une bobine mobile à haute température, et des bords en caoutchouc isolant. Il est conçu pour fournir une réponse en fréquences moyennes et basses équilibrée. Les nouveaux BX8 D2 de M-Audio emploie le kevlar pour la construction des woofers. Le kevlar, qui est aussi le matériau utilisé dans les gilets pare-balles, est un matériau à haute résistance qui le rend idéal pour les cônes de haut-parleurs, bien qu'il soit généralement réservé à des enceintes plus onéreuses que les BX8 D2. Il va sans dire que le kevlar représente une amélioration significative par rapport à la combinaison de polypropylène et de papier utilisée dans la plupart des enceintes de ce prix.

Le tweeter: Grâce au dôme 1" (25 mm) en soie avec blindage magnétique spécialement conçu, le tweeter offre un son original sans distorsion ainsi qu'une réponse extrêmement naturelle. Il réduit au minimum le temps de réaction au moyen de son dôme en soie de forme spéciale, et réduit également la résonance grâce à sa technologie unique d'amortissement interne.

Port de sous-fréquences: L'orifice d'aération situé sur la face arrière est appelé port de sous-fréquences et est conçu pour émettre des fréquences extrêmement basses, inférieures à 60 Hz.

Le caisson: Comme les autres composants des BX8 D2, le caisson a un rôle important dans la réponse sonore globale. Afin d'offrir des performances plus stables, le caisson des BX8 D2 utilise des panneaux MDF de haute efficacité acoustique, ainsi qu'un renforcement intérieur exceptionnel permettant d'absorber les vibrations et les impacts dans des conditions extrêmes. La conception personnalisée sur le panneau avant contribue à la diffraction et bénéficie à la réponse stéréo.

Diviseur de fréquences et amplificateurs de puissance: Les diviseurs de fréquences actifs et les amplificateurs de puissance des BX8 D2 ont été spécialement mis au point pour leur woofer et leur tweeter. Le diviseur distribue de façon appropriée les fréquences basses, moyennes et hautes aux différents composants afin de réduire la distorsion et les pertes de son, ce qui permet d'obtenir un son naturel et équilibré.

De manière à produire une qualité de son puissante et ultra pure, les moniteurs BX8 D2 intègrent deux amplificateurs distincts, pilotant respectivement le woofer et le tweeter dans une architecture bi-amplifiée haut de gamme. La puissance fournie à distorsion nominale est de 40 W pour le woofer et de 30 W pour le tweeter.

Face arrière

1. **Entrée XLR :** Cette prise accepte des entrées XLR avec des câbles aussi bien symétriques qu'asymétriques. Le câblage du connecteur XLR d'entrée devra être le suivant :

- Broche XLR 1 : Masse / Blindage
- Broche XLR 2 : Point chaud (+)
- Broche XLR 3 : Point froid (-)

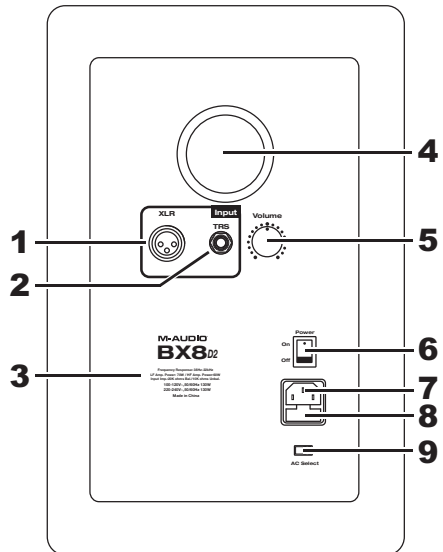
2. **Entrée TRS :** Cette prise accepte des jacks 6,35 mm (1/4") avec des câbles aussi bien symétriques qu'asymétriques. En cas de câblage symétrique, une fiche symétrique à trois conducteurs est nécessaire. Le câblage du connecteur TRS d'entrée devra être le suivant :

- Pointe : Point chaud (+)
- Bague : Point froid (-)
- Corps : Masse / Blindage

La connexion asymétrique peut être réalisé avec des connecteurs à deux ou trois conducteurs (TS ou TRS). Les fiches TS à deux conducteurs connectent automatiquement le signal négatif à la masse tandis que les fiches symétriques à trois conducteurs câblées de façon asymétrique offrent la possibilité de laisser ouvert le signal négatif ou de le connecter à la masse. Nous vous recommandons de connecter à la masse le signal négatif non utilisée. Pour ce faire il suffit de relier la bague (signal négatif) au corps (masse) du connecteur TRS.

L'entrée TRS est ajoutée à l'entrée XLR par un amplificateur d'entrée symétrique, permettant ainsi l'utilisation simultanée de deux entrées. Les spécifications d'entrée s'appliquent aux deux entrées.

3. **Spécifications produit :** Cette étiquette présente les informations de modèle et de spécifications.

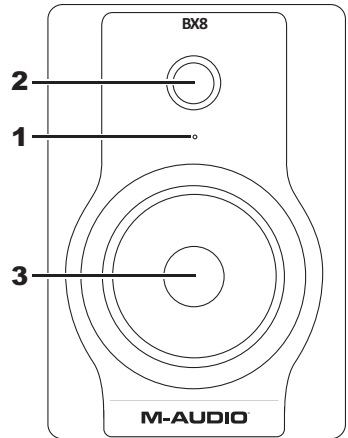


4. **Port de sous-fréquences** : Ce port aide à reproduire les fréquences très basses, en prenant en charge les fréquences inférieures à 60 Hz.
5. **Contrôle de volume** : Utilisez la commande de volume pour régler le niveau de pression sonore des moniteurs BX8 D2.
6. **Interrupteur d'alimentation** : Ce commutateur met le moniteur sous et hors tension.
7. **Prise d'alimentation** : Permet la connexion d'un câble d'alimentation triphasé.
8. **Porte-fusible** : Contient le fusible externe principal.
9. **Interrupteur de sélection de la tension** : Deux positions sont disponibles : 115VCA et 230VCA. Elles doivent être sélectionnées en fonction de la tension de secteur du lieu où les enceintes sont utilisées. Si vous vous trouvez aux États-Unis, placez l'interrupteur en position 115V ; dans la plupart des pays européens vous devrez sélectionner la position 230V.

Face avant

Sur la face avant figure le voyant d'alimentation indiquant si les enceintes (c'est-à-dire leur amplificateur) sont allumées ou éteintes.

1. **LED d'alimentation**
2. **Driver de fréquences hautes** (tweeter)
3. **Driver de fréquences de basses** (woofer)



Installation

Pour que les performances des moniteurs BX8 D2 soient optimales, veuillez lire attentivement ce qui suit avant de procéder à leur installation.

Précautions à prendre

- **Manipulation** : Veillez à ne pas tenir les moniteurs par les cônes. Les moniteurs BX8 D2 étant emballés de façon très serrée, retirez-les de la boîte avec précaution. Afin d'éviter que les moniteurs ne soit endommagés, tenez-les toujours par les deux côtés lorsque vous les retirez de la boîte. Même lorsque les moniteurs ont déjà été sortis de la boîte, évitez de toucher leurs cônes. Ceci pourrait les abîmer.
- **Alimentation correcte** : Les BX8 D2 intégrant leur propre amplificateur, ils doivent être connectés à une prise de courant à l'aide des câbles d'alimentation CA fournis. Avant de les relier au secteur, veuillez vous assurer que l'interrupteur de sélection de tension situé sur la face arrière des moniteurs est réglé sur la position appropriée (comme indiqué plus haut dans ce manuel dans la liste des caractéristiques de la face arrière).

ATTENTION! Un mauvais réglage de l'interrupteur de sélection de tension peut donner lieu à des situations dangereuses et/ou provoquer des dommages au niveau des composants des moniteurs. Ces situations et ces dommages ne sont pas couverts par la garantie des moniteurs. ►

- **Connexions** : Vous pouvez connecter soit un câble symétrique XLR, soit un câble symétrique/asymétrique TRS pour relier l'entrée de chaque BX8 D2 aux sorties correspondantes d'un préamplificateur, d'un ordinateur ou d'une console. Pour les connexions aux entrées, nous vous recommandons d'utiliser des câbles symétriques ou asymétriques haute qualité. Avant d'effectuer les connexions nécessaires, mettez TOUJOURS les moniteurs BX8 D2 hors tension et réduisez leur volume au minimum.

Connexion XLR symétrique

Assurez-vous que l'interrupteur d'alimentation des enceintes BX8 D2 est en position "éteint" et que leur commande de volume est réglée au minimum. Connectez l'extrémité mâle d'un câble XLR symétrique à l'entrée symétrique des moniteurs BX8 D2 (référez-vous au schéma suivant pour plus de renseignements à propos de la connexion symétrique).

Connexion TRS symétrique/asymétrique

Assurez-vous que l'interrupteur d'alimentation des enceintes BX8 D2 est en position "éteint" et que leur commande de volume est réglée au minimum. Connectez un câble TRS symétrique ou TS asymétrique à l'entrée TRS des moniteurs BX8 D2 (référez-vous au schéma suivant pour plus de renseignements à propos de la connexion TRS).

Connexion aux sorties d'un préamplificateur ou d'un ordinateur

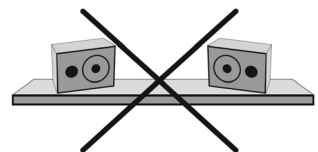
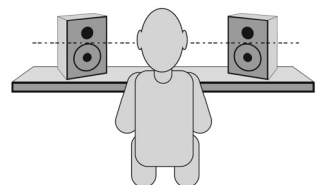
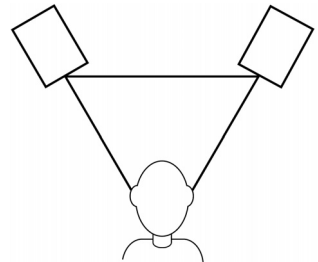
Avant d'effectuer la connexion, assurez-vous que l'alimentation des dispositifs de sortie est coupée. Branchez un câble symétrique XLR, un câble TRS symétrique, ou encore un câble TS asymétrique aux connecteurs de sortie d'un préamplificateur, d'un ordinateur ou d'une console.

Placement des enceintes

Le placement des enceintes joue un rôle très important dans le monitoring de haute précision. Pour que les performances des BX8 D2 soient optimales, un environnement d'écoute approprié et une disposition correcte des moniteurs sont indispensables. Veuillez vous référer à ce qui suit pour placer correctement vos BX8 D2.

1. Les deux unités et l'auditeur devraient en principe être placés de manière à former un triangle équilatéral. Référez-vous au schéma suivant :
2. Positionnez les enceintes de manière à ce que le haut des woofers soit au même niveau que vos oreilles dans un environnement d'écoute normal. Référez-vous au schéma suivant :
3. Placez les BX8 D2 en position verticale, avec le woofer en position horizontale.

Remarques : NE BLOQUEZ PAS la circulation d'air devant ou entre les moniteurs. De plus, éliminez de l'environnement d'écoute miroirs et objets en verre ou métal car ils ont des propriétés réfléchives. PLACEZ CES MATERIAUX HORS DE LA TRAJECTOIRE DU SON DEPUIS LES BX8 D2.



Caractéristiques techniques

Type	moniteur de studio deux voies à champ direct
Woofers	Cône courbe 8" (203 mm) en kevlar, équipé d'une bobine mobile à haute température et entouré d'un amortisseur en caoutchouc, blindage magnétique
Tweeter	dôme 1" (25 mm) magnétiquement blindé en soie naturelle
Bande passante	38 Hz – 22 KHz
Fréquence de crossover	2,2 KHz
Puissance de l'amplificateur de graves	70 W
Puissance de l'amplificateur d'aigus	60 W
Rapport S/B	> 100 dB (typique, pondéré A)
Connecteurs d'entrée	1 x connecteur d'entrée symétrique XLR 1 x connecteur d'entrée symétrique/asymétrique TRS
Polarité	un signal positif sur l'entrée + provoque un déplacement du woofer vers l'extérieur
Impédance d'entrée	20 K Ω symétrique, 10 K Ω asymétrique,
Sensibilité d'entrée	une entrée de bruit rose de 85 mV produit en sortie une valeur SPL de 90 dBA à une distance d'un mètre avec le volume au maximum
Protection	interférence RF, limitation du courant de sortie, surchauffement, fréquences transitoires à la mise sous tension et hors tension, filtre subsonique, fusible principal externe.
Indicateur	voyant lumineux d'alimentation sur la face arrière
Alimentation requise	régles d'usine pour 115 V ~50/60 Hz, 230 V ~50/60 Hz ou 100 V ~50/60 Hz
Caisson	panneaux MDF à haute efficacité acoustique plaqués vinyl
Dimensions (taille x largeur x profondeur)	381 mm x 254 mm x 305 mm 15" x 10" x 12"
Poids (sans l'emballage)	12 kg 26,4 lbs

* Les caractéristiques techniques ci-dessus sont susceptibles d'être modifiées sans avertissement préalable.

Guida per l'uso (Italiano)

Introduzione

I monitor BX8 D2 sono stati progettati e testati da ingegneri audio di elevata esperienza per soddisfare le richieste degli utenti in un ambiente di monitoraggio da studio. Si basano sull'obiettivo funzionale di offrire un suono originale puro senza colorazioni aggiuntive. I monitor BX8 D2 dispongono di amplificatori propri, accettando direttamente un segnale a livello di linea da diverse origini.

Gli Studiophile BX8 D2 sono stati progettati per superare tutti i limiti dei monitor di riferimento convenzionali in ambienti audio digitali. Questo sistema offre un'ampia gamma di risposta in frequenza grazie a due straordinari driver e a un'unica tecnologia crossover brevettata da M-Audio. Il sistema vanta una risposta in frequenze medie-basse stabile e equilibrata, oltre a una risposta in frequenze medie-alte molto ben definita. Entrambi i driver sono schermati magneticamente per la produzione musicale tramite computer.

Essendo utilizzabile sia dagli utenti professionali degli studi commerciali sia dai possessori di studi casalinghi, i monitor Studiophile BX8 D2 introducono un nuovo standard abbordabile per il monitoraggio da studio.

Contenuti della confezione

- 1 monitor BX8 D2
- 1 cavo di alimentazione scollegabile
- Guida per l'uso
- Istruzioni di sicurezza e garanzia

Assistenza

Per conoscere i requisiti di sistema completi, informazioni in merito alla compatibilità e per la registrazione del prodotto, recarsi al sito Web di M-Audio: m-audio.com.

Per ulteriore assistenza, recarsi alla pagina m-audio.com/support.

Caratteristiche

Woofers: L'unità woofer ha un diametro di 8" (203 mm) ed è composta da un cono in Kevlar schermato magneticamente, una bobina mobile ad alta temperatura e un anello di sospensione in gomma. Questo woofer è stato appositamente progettato per offrire una risposta equilibrata a frequenze medie e basse. I nuovi monitor BX8 D2 di M-Audio impiegano il Kevlar per la costruzione del driver bassa frequenza. Materiale utilizzato nei giubbotti antiproiettile, l'elevata resilienza del Kevlar lo rende ideale per l'uso nei cono degli altoparlanti sebbene sia generalmente riservato ai monitor con un prezzo più elevato di quello dei BX8 D2. Non occorre dire che il Kevlar rappresenta un miglioramento significativo rispetto al polipropilene e alla carta utilizzati nei monitor di questa fascia di prezzo.

Tweeter: Grazie a una speciale cupola in seta da 1" (25 mm) con schermatura magnetica, il tweeter può offrire un suono originale privo di distorsioni, offrendo una risposta estremamente naturale. In questo modo viene minimizzato il tempo di reazione utilizzando una cupola in seta specificamente conformata, minimizzando inoltre la risonanza grazie a una tecnologia di smorzamento interno veramente unica.

Porta per sub-frequenze: Il foro presente nel pannello posteriore viene denominato porta per sub-frequenze ed è stato progettato per l'uscita di frequenze estremamente basse inferiori ai 60 Hz.

Involucro: Come gli altri componenti, l'involucro dei BX8 D2 riveste un ruolo importante nella formazione della risposta sonora complessiva. È stato utilizzato speciale materiale in MDF ad alta densità e un rinforzo interno unico per offrire prestazioni più stabili. L'involucro degli Studiophile BX8 D2 è infatti progettato per sopportare le vibrazioni e gli impatti in condizioni estreme. Il design personalizzato sul pannello frontale agevola la difrazione e migliora l'immagine stereo.

Crossover e amplificatori di potenza: Il divisore di frequenza (crossover) e gli amplificatori di potenza dei BX8 D2 sono stati progettati in modo specifico per questi woofer e tweeter. Il crossover distribuisce in modo corretto ai componenti frequenze basse, medie e alte allo scopo di ridurre la distorsione e la perdita di suono, garantendo in questo modo un suono equilibrato e naturale.

Allo scopo di generare una qualità di suono potente e chiara, sono disponibili due amplificatori di Potenza all'interno dei BX8 D2 (per alimentare separatamente woofer e tweeter) in una struttura biamplificata di fascia alta. La potenza erogata al woofer alla distorsione nominale è di 40 W, mentre al tweeter vengono erogati 30 W.

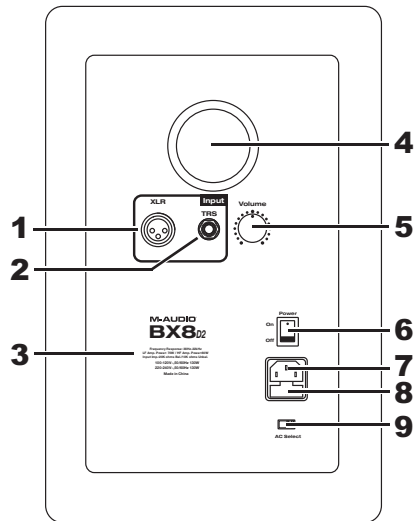
Pannello posteriore

1. **Ingresso XLR:** Questo jack accetta collegamenti di ingressi XLR con cablaggio bilanciato o sbilanciato. Il cablaggio di ingresso di un connettore XLR deve seguire lo schema seguente:

- XLR Pin 1: massa (schermo)
- XLR Pin 2: segnale positivo (+)
- XLR Pin 3: segnale negativo (-)

2. **Ingresso TRS:** Questo ingresso accetta connettori jack 6,35 mm (1/4") con cablaggio bilanciato o sbilanciato. Per il cablaggio bilanciato è necessario un connettore TRS a tre conduttori. Il cablaggio di ingresso di un connettore TRS deve seguire lo schema seguente:

- TRS Tip: segnale positivo (+)
- TRS Ring: segnale negativo (-)
- TRS Sleeve: massa (schermo)



Il cablaggio sbilanciato da 6,35 mm (1/4") può essere effettuato con spina a due o tre conduttori (TS o TRS). Un connettore TS a 2 conduttori collega automaticamente a massa l'ingresso di segnale negativo, mentre un connettore TRS a 3 conduttori sbilanciato offre la possibilità di lasciare aperto oppure di collegare a massa il segnale negativo. Si consiglia di mettere a terra l'ingresso negativo inutilizzato, cosa che è possibile fare collegando insieme l'anello e il manicotto della spina TRS.

L'ingresso TRS viene sommato all'ingresso XLR attraverso un amplificatore di ingresso bilanciato, consentendo l'utilizzo simultaneo di entrambi gli ingressi. Le specifiche degli ingressi sono applicabili a entrambi gli ingressi.

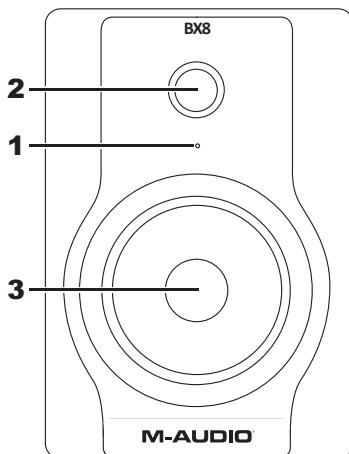
3. **Etichetta del produttore:** Questa etichetta contiene il codice a barre e il numero seriale del prodotto.
4. **Porta d'uscita d'aria:** Si tratta di una porta di supporto per la riproduzione di frequenze molto basse, consentendo di scaricare le frequenze inferiori ai 60 Hz.

5. **Controllo volume:** Utilizzare il controllo del volume per impostare il livello di pressione Sonora in uscita in base ai livelli richiesti.
6. **Interruttore di alimentazione:** consente di accendere e spegnere l'alimentazione dei monitor.
7. **Presa di alimentazione:** Accetta il cavo di alimentazione a tre poli scollegabile che serve per alimentare il monitor.
8. **Portafusibile:** Alloggio per il fusibile principale esterno.
9. **Selettore di tensione:** Offre 2 selezioni - 115V c.a. e 230V c.a. e deve essere impostato in base alla tensione in uso nel paese o nella regione in cui viene utilizzato il monitor. L'impostazione a 115V è corretta per gli USA, mentre quella a 230V viene utilizzata in gran parte di paesi europei.

Pannello frontale

Il pannello frontale dispone di un LED di alimentazione che indica se gli altoparlanti sono accesi o spenti.

1. **LED di alimentazione**
2. **Driver alta frequenza** (tweeter)
3. **Driver bassa frequenza** (woofer)



Installazione

Per ottenere prestazioni ottimali dai BX8 D2, leggere attentamente quanto segue prima dell'installazione.

Precauzioni

- **Manipolazione:** Non toccare mai i coni degli altoparlanti. I BX8 D2 sono stati imballati in modo sicuro, quindi è necessaria particolare attenzione al momento dell'estrazione dei monitor dalla scatola. Per evitare possibili danni agli altoparlanti, afferrare entrambi i lati del monitor allo scopo di estrarlo dalla scatola. Evitare di toccare i coni degli altoparlanti anche dopo aver estratto i monitor della scatola.
- **Utilizzo corretto dell'alimentazione:** Poiché i BX8 D2 contengono un proprio amplificatore, quest'ultimo deve essere collegato a una presa elettrica mediante il cavo c.a. scollegabile fornito nella confezione. Prima di collegare l'alimentazione, assicurarsi che il selettore di tensione presente nel pannello posterior degli altoparlanti sia stato impostato nella posizione appropriata, come descritto in precedenza in questo manuale.

ATTENZIONE! L'uso di una tensione inadeguata può comportare condizioni pericolose e/o danni a componenti degli altoparlanti non coperti dalla garanzia.



- **Collegamenti:** È possibile collegare l'ingresso XLR bilanciato o l'ingresso TRS bilanciato/sbilanciato di ciascun monitor BX8 D2 alle uscite corrispondenti di preamplificatore, computer o mixer. È consigliato l'utilizzo di cavi bilanciati o sbilanciati di alta qualità per i collegamenti in ingresso. Spegnerne SEMPRE l'alimentazione degli BX8 D2 e abbassare al minimo il volume prima di eseguire i collegamenti.

Collegamento bilanciato XLR

Assicurarsi che l'interruttore di alimentazione del BX8 D2 sia stato disattivato e che il controllo del volume sia stato abbassato al minimo. Collegare l'estremità maschio di un cavo bilanciato XLR all'ingresso bilanciato dei BX8 D2 (fare riferimento al diagramma seguente per il collegamento bilanciato).

Collegamento TRS bilanciato / sbilanciato

Assicurarsi che l'interruttore di alimentazione del BX8 D2 sia stato disattivato e che il controllo del volume sia stato abbassato al minimo. Collegare un cavo bilanciato TRS o un cavo sbilanciato TS all'ingresso TRS dei BX8 D2 (fare riferimento al diagramma seguente per il collegamento TRS).

Collegamento alle uscite del preamplificatore o del computer

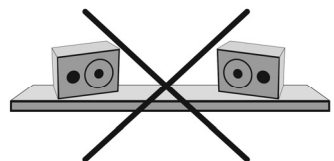
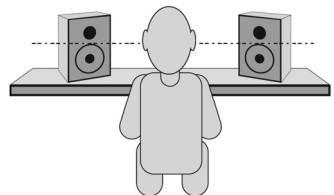
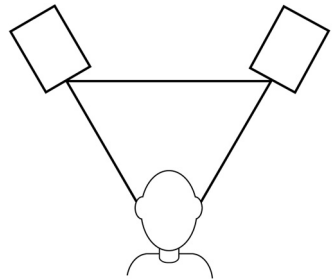
Prima di effettuare il collegamento, assicurarsi che l'alimentazione degli impianti d'uscita sia stata disattivata. Collegare il cavo XLR bilanciato, TRS bilanciato o TS sbilanciato ai connettori di uscita corrispondenti di preamplificatore, computer o mixer.

Posizionamento degli altoparlanti

Il posizionamento degli altoparlanti rappresenta una delle procedure più importanti per consentire un monitoraggio preciso del suono. Per sfruttare al massimo le capacità di monitoraggio dei BX8 D2, è necessario un ambiente di ascolto appropriato e un posizionamento corretto. Fare riferimento a quanto segue per posizionare in modo corretto i BX8 D2.

1. In generale, le due unità e l'ascoltatore dovrebbero essere allineati in modo da formare un triangolo regolare. Fare riferimento al diagramma seguente.
2. Posizionare i monitor in modo che la parte superiore dei woofer sia a livello delle orecchie in un ambiente di ascolto normale. Fare riferimento al diagramma seguente.
3. Posizionare i monitor BX8 D2 verticalmente con il woofer in basso. Non è infatti consigliato posizionare i monitor orizzontalmente.

Nota: NON frapporte ostacoli che possano bloccare il flusso d'aria vicino ai monitor. Rimuovere anche eventuali materiali riflettenti quali vetri, specchi o metallo dall'ambiente di monitoraggio. **POSIZIONARE QUESTO TIPO DI MATERIALI LONTANO DAL PERCORSO DEL SUONO PROVENIENTE DAI BX8 D2.**



Specifiche Tecniche

Tipo	biamplicati monitor di riferimento campo vicino per studio
Woofers	intrecciato in Kevlar da 8" (203 mm) con bobina de alta temperature, bordatura de gomma e schermatura magnetica
Tweeter	dome da 1" (25 mm) in seta con schermatura magnetica
Risposta in frequenza	38 Hz – 22 KHz
Frequenza di crossover	2,2 KHz
Potenza amplificatore bassa frequenza	70 W
Potenza amplificatore alta frequenza	60 W
Rapporto Segnale/Rumore max (range dinamico)	> 100 dB (pesato A tipico)
Connettori di ingresso	1 x XLR connettore di ingresso bilanciato 1 x TRS connettore di ingresso bilanciato/sbilanciato
Polarità	un segnale positivo all'ingresso + produce uno spostamento del cono di bassa frequenza verso l'esterno
Impedenza ingresso	20 K Ω bilanciato, 10 K Ω sbilanciato
Sensibilità ingresso	l'ingresso di rumore rosa di 85 mV produce una pressione sonora in uscita di 90 dBA a 1 metro di distanza dall'altoparlante con il controllo del volume al massimo
Protezioni	interferenza RF, limitazione corrente in uscita, surriscaldamento, transistori on/off, filtro subsonico, fusibile di rete esterno
Indicatore	indicatore alimentazione on/off sul pannello posteriore
Alimentazione	impostazione in fabbrica per 115 V ~50/60 Hz, 230 V ~50/60 Hz, o 100 V ~50/60 Hz
Cabinet	MDF ad alta densità laminato in vinile
Dimensioni (altezza x larghezza x profondità)	381 mm x 254 mm x 305 mm 15" x 10" x 12"
Peso (senza imballaggio)	12 kg 26,4 lbs

* Le specifiche illustrate sono soggette a modifiche senza preavviso.

Benutzerhandbuch (Deutsch)

Einführung

Alle BX8 D2-Monitore wurden von erfahrenen Audio-Ingenieuren speziell im Hinblick auf die Anforderungen in der Studioumgebung entwickelt und getestet und sind für die unverfälschte Wiedergabe des originalen Klangmaterials ohne zusätzliche Aufbereitung konzipiert. BX8 D2 benötigen keine externe Leistungsverstärkung, sondern arbeiten direkt mit den Line-Signalen der verschiedensten Audioquellen.

Im Vergleich zu den im digitalen Audiobereich üblichen Nahfeldmonitoren bieten BX8 D2 eine Reihe von Vorteilen. So sorgen die erstklassige Qualität der Hoch- und Tieftöner sowie die einzigartige, von M-Audio patentierte Crossover-Technologie für einen breiten, ausgeglichenen Frequenzgang im Tiefmitteltonbereich sowie für eine definierte Leistung im Mittel- und Hochtonbereich. Durch die magnetische Abschirmung der Lautsprecher sind Störeinflüsse im Bereich der Desktop-Musikproduktion ausgeschlossen.

Mit den BX8 D2 bietet M-Audio einen neuen und erschwinglichen Standard für den Nahfeldbereich – sowohl für professionelle Studios als auch für das Heim-Studio.

Lieferumfang

- 1 BX8 D2-Monitor
- 1 abnehmbare Kaltgerätekabel
- Benutzerhandbuch
- Sicherheitshinweise und Garantiefinformationen

Kundendienst

Für die vollständigen Systemanforderungen, Kompatibilitätsdetails und die Registrierung Ihres Produkts besuchen Sie bitte die M-Audio Website: m-audio.com.

Für zusätzlichen Produkt-Support besuchen Sie m-audio.com/support.

Ausstattungsmerkmale

Tieftöner: Der Tieftöner (8"/203mm Durchmesser) mit magnetisch abgeschirmtem Horn, hochtemperaturfester Schwingspule sowie Gummisicke sorgt für einen ausgeglichenen Frequenzgang im Bass- und Mitteltonbereich. Die Tieftöner der neuen BX8 D2 sind aus Kevlar gefertigt. Dieses Material wird u.a. zur Herstellung kugelsicherer Kleidung verwendet. Dank der hohen Elastizität ist Kevlar ideal für den Einsatz in Lautsprechern und Monitoren, wobei allerdings anzumerken ist, dass Kevlar-Monitore normalerweise nur in der höheren Preiskategorie anzutreffen sind... Im Vergleich zu den gängigen Materialien der unteren Preiskategorie wie Polypropylen und Papier werden mit Kevlar wesentliche bessere Klangergebnisse erzielt.

Hochtöner: Die speziell für den magnetisch abgeschirmten Hochtöner (1"/25mm) entwickelte Seidenmembran begünstigt die störungsfreie, extrem originalgetreue Wiedergabe des Audiosignals. Dank der speziellen Form der Membran ist die Reaktionszeit des Hochtöners stark verkürzt. Durch die spezielle interne Dämpfungstechnologie werden gleichzeitig unerwünschte Resonanzen reduziert.

Bassreflexöffnung: Das Gehäuse der BX8 D2 besitzt eine rückseitige Öffnung, über welche extrem niedrige Bassfrequenzen (unter 60 Hz) abgeführt werden.

Gehäuse: Das Klangergebnis von Monitoren wird unter anderem auch durch das Gehäusedesign beeinflusst. Für die BX8 D2 wurde das hochdichte Gehäusematerial MDF verwendet, welches eine gute Dämpfung der Eigenresonanz aufweist und eine stabile Audioleistung begünstigt. Dieses Material wurde für einen hohen Wechseldruck im Inneren ausgelegt und hält selbst Extrembedingungen stand. Das spezielle Frontdesign der BX8 D2 begünstigt die Wellenbrechung und die Stereo-Abbildung.

Frequenzweiche und Hochleistungsendstufen: Die Frequenzweiche und die Hochleistungsstufen wurden speziell für die Hoch- und Tieftöner der BX8 D2 entwickelt und gewährleisten die verlust- und verzerrungsfreie Verteilung der Bass-, Mittel- und Tiefenfrequenzen, damit die ursprüngliche Sound-Balance erhalten bleibt.

Getrennte Hochleistungsstufen in Bi-Amp-Technik sorgen für brillante, kräftige Soundqualität. Bei durchschnittlicher Verzerrung liegt die Verstärkerleistung im Tieftonbereich bei 40 W und im Hochtonbereich bei 30W.

Rückseite

1. **XLR-Eingang:** Über den XLR-Eingang können sowohl symmetrische als auch unsymmetrische Audioquellen angeschlossen werden. Das Anschlussdiagramm für die Belegung des XLR-EINGANGS sieht wie folgt aus:

- XLR Pin 1: Masse (Erdung)
- XLR Pin 2: Positiv (+)
- XLR Pin 3: Negativ (-)

2. **Klinkeneingang (Stereo):** Über den 6,35 mm (1/4") Klinkeneingang können sowohl symmetrische als auch unsymmetrische Kabel angeschlossen werden. Für die symmetrische Signalführung ist eine 6,35 mm- (1/4"-) Stereoklinke (3 Leiter) erforderlich. Das Anschlussdiagramm für die Belegung des KLINKENEINGANGS sieht wie folgt aus:

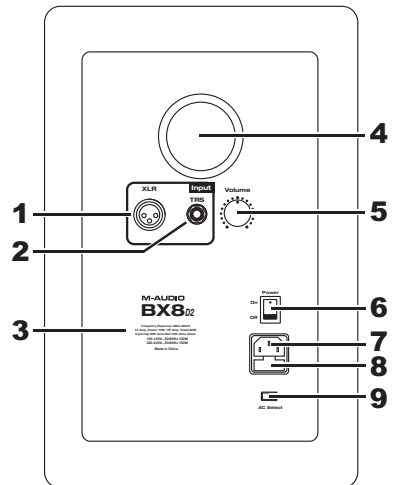
- Spitze: Positiv (+)
- Ring: Negativ (-)
- Schaft: Masse (Erdung)

Für die unsymmetrische Signalführung können sowohl 6,35 mm (1/4") Mono- als auch 6,35 mm (1/4") Stereoklinken verwendet werden. Der negative Pol wird bei Monoklinken automatisch an die Masse gelegt, während bei Stereoklinken die Möglichkeit besteht, den negativen Pol unbelegt zu lassen. Wir empfehlen Ihnen jedoch, in jedem Falle den unbelegten Pol zu erden. Brücken Sie hierzu Ring und Schaft der Stereoklinke.

Die Signale des KLINKENEINGANGS werden über einen symmetrischen Eingangsverstärker mit den Signalen des XLR-EINGANGS summiert, d.h. beide Eingänge können gleichzeitig genutzt werden. Die angegebenen Eingangsdaten beziehen sich auf beide Eingänge.

3. **Produktlabel:** Auf dem Produktlabel sind das Modell und die technischen Eigenschaften angegeben.

4. **Bassreflexöffnung:** Über diese Öffnung werden extrem niedrige Frequenzen (unter 60 Hz) abgestrahlt. Damit wird die Basswiedergabe verbessert.

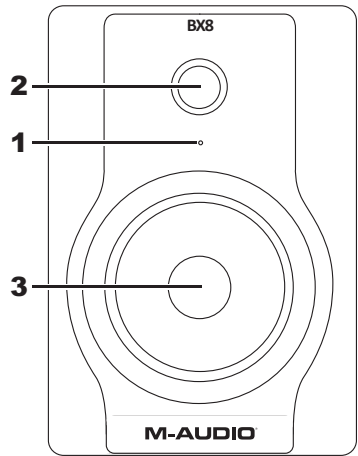


5. **Lautstärkereglер:** Über diesen Lautstärkereglер kann der Schallpegel des abgestrahlten Signals eingestellt werden.
6. **Netzschalter:** dieser Schalter aktiviert bzw. deaktiviert den Monitor.
7. **Netzanschluss:** Für abnehmbare 3-polige Kältenetzstecker.
8. **Sicherungshalter:** Von außen zugängliche Netzsicherung.
9. **Spannungsumschalter:** Über diesen Schalter können Sie Versorgungsspannung (115V AC und 230V AC) einstellen. Beachten Sie bitte, dass die Versorgungsspannung je nach Land variieren kann. In den USA sind 115V (AC) gängig, während in Großbritannien und in den meisten Ländern Resteuropas mit 230V (AC) gearbeitet wird.

Vorderseite

An der Vorderseite der BX8 D2 befindet sich eine Betriebsanzeige (Power-LED), an der Sie ablesen, ob die Monitore ein- oder ausgeschaltet sind.

1. **Betriebsanzeige** (Power-LED)
2. **Hochtöner** (Tweeter)
3. **Tieftöner** (Woofer)



Installation

Bevor Sie die BX8 D2 installieren, lesen Sie sich bitte die folgenden Ausführungen aufmerksam durch, denn sie enthalten wichtige Hinweise zur optimalen Ausnutzung der Monitorleistung.

Sicherheitshinweise

- **Handling:** Greifen Sie beim Herausnehmen der Monitore nicht in die Lautsprecherhörner. Die BX8 D2 sitzen relativ fest in der Verpackung, sodass Sie hier besonders vorsichtig vorgehen sollten. Halten Sie die Monitore mit beiden Händen an den Seiten fest und ziehen Sie sie nach oben aus dem Karton. Achten Sie darauf, dass Sie die Hörner auch nach dem Auspacken nicht berühren.
- **Betrieb:** Die BX8 D2 verfügen über eine eingebaute Hochleistungsstufe und müssen demzufolge an das Versorgungsnetz angeschlossen werden. Nutzen Sie hierzu das mitgelieferte Netzkabel. Vergewissern Sie sich, dass die richtige Versorgungsspannung am Spannungsumschalter (Monitorrückseite) eingestellt ist, bevor Sie die BX8 D2 an das Versorgungsnetz anschließen (siehe den vorstehenden Abschnitt).

ACHTUNG! Ist die Versorgungsspannung falsch eingestellt, besteht die Gefahr, dass u.a. die von der Garantie ausgeschlossenen Bauteile beschädigt werden.



- **Anschluss:** Für den Anschluss Ihrer Audioquelle (Vorverstärker, Computer, Spielkonsole) können Sie den XLR-Eingang (symmetrisch) bzw. den Klinkeneingang (Mono oder Stereo) der BX8 D2 nutzen. Verwenden Sie nur qualitativ hochwertige Stereo- bzw. Monokabel für den Anschluss der Audioquellen. Schalten Sie die BX8 D2 aus und drehen Sie die Lautstärkeregler bis auf Null herunter, bevor Sie die Audioquellen anschließen.

XLR-Anschluss (symmetrisch)

Vergewissern Sie sich, dass die Monitore ausgeschaltet und die Lautstärkeregler heruntergedreht sind. Schließen Sie den XLR-Stecker des Verbindungskabels an die XLR-Eingangsbuchse (siehe das folgende Schaltdiagramm).

Klinkenanschluss (wahlweise symmetrisch bzw. unsymmetrisch)

Vergewissern Sie sich, dass die Monitore ausgeschaltet und die Lautstärkeregler heruntergedreht sind. Schließen Sie den Stecker des Stereo- oder Monokabels an den Klinkeneingang der BX8s an (siehe das folgende Schaltdiagramm).

Anschluss von Vorverstärker oder Computer

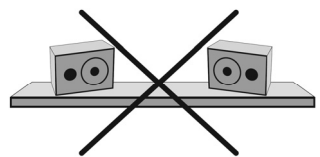
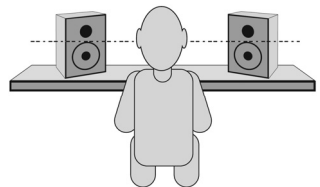
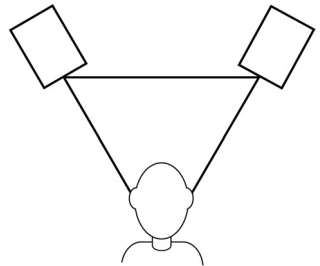
Stellen Sie sicher, dass die anzuschließenden Geräte ausgeschaltet sind. Schließen Sie Geräte über ein XLR-Kabel (Stereo) bzw. ein Klinkenkabel (Mono- oder Stereo) an die Monitore an.

Aufstellung der Monitore

Die Aufstellung der Monitore ist für die Wahrnehmung und Beurteilung der Soundqualität entscheidend. Voraussetzung für die optimale Ausnutzung des Klangpotentials der BX8 D2 sind eine geeignete Hörumgebung und eine korrekte Aufstellung der Monitore. Die folgenden Erläuterungen sollen Ihnen die Aufstellung der Monitore erleichtern.

1. Platzieren Sie die BX8 D2 so, dass die Entfernung zwischen den Boxen und die Entfernung der Boxen zum Hörer in etwa ein gleichseitiges Dreieck bildet (siehe das folgende Diagramm).
2. Die Tieftöner sollten sich hierbei in Ohrenhöhe befinden (normale Hörumgebung; siehe das folgende Diagramm).
3. Stellen Sie die Monitore vertikal auf, und zwar so, dass sich der Tieftöner unter dem Hochtöner befindet. Eine horizontale Aufstellung wird nicht empfohlen.

Hinweis: Achten Sie darauf, dass sich KEINE Gegenstände zwischen oder vor den Boxen befinden. Entfernen Sie Gegenstände aus schallreflektierendem Material (z. B. Glas, Spiegel oder Metall) aus der Monitorumgebung. GEGENSTÄNDE AUS SCHALLREFLEKTIERENDEM MATERIAL SIND GENERELL AUSSERHALB DES SCHALLWEGS ZU POSITIONIEREN.



Technische Daten

Typ	Aktive 2-Wege-Nahfeld-Studio-Monitore
Tieftöner (8"; 203 mm)	Kevlar-Horn, hochtemperaturfeste Schwingspule und Gummisicke. Magnetisch abgeschirmt.
Hochtöner (1"; 25 mm)	Magnetisch abgeschirmte Seidenmembran
Frequenzgang	38 Hz – 22 KHz
Crossover-Frequenz	2,2 KHz
Verstärkerleistung Tieftöner	70 W
Verstärkerleistung Hochtöner	60 W
Rauschspannungsabstand	> 100 dB (typical A-weighted)
Eingangsbuchsen	1 x XLR-Eingang (symmetrisch) 1 x Klinkeneingang (wahlweise symmetrisch oder unsymmetrisch)
Polung	Bei positiven Signalen am positiven Eingang schwingt die Membran des Tieftöners nach außen.
Eingangsimpedanz	20 K Ω (symmetrisch), 10 K Ω (unsymmetrisch)
Eingangsempfindlichkeit	Bei 85 mV (rosa Rauschen) wird ein Ausgangssignal von 90 dBA (SPL @ 1m) erzeugt, wenn der Eingangsregler (Volume Control) auf Maximum eingestellt ist.
Schutzvorrichtungen	RF-Störung, Ausgangsstrombegrenzung, Übertemperatur-Schutzschaltung, Ein-/Ausschalt-Transientenschutz, Subsonic-Filter, von außen zugängliche Netzsicherung
Betriebsanzeige	Power-LEDS an der Frontseite
Netzanschluss	115 V ~50/60 Hz, 230 V ~50/60 Hz oder 100 V ~50/60 Hz
Gehäuse	Vinylbeschichtetes MDF
Maße (Höhe x Breite x Tiefe)	381 mm x 254 mm x 305 mm 15" x 10" x 12"
Gewicht (ohne Verpackung)	12 kg 26,4 lbs

* Technische Daten können jederzeit ohne Vorankündigung geändert werden.

m-audio.com