

# Dominator 500 PSI 13 Gallon



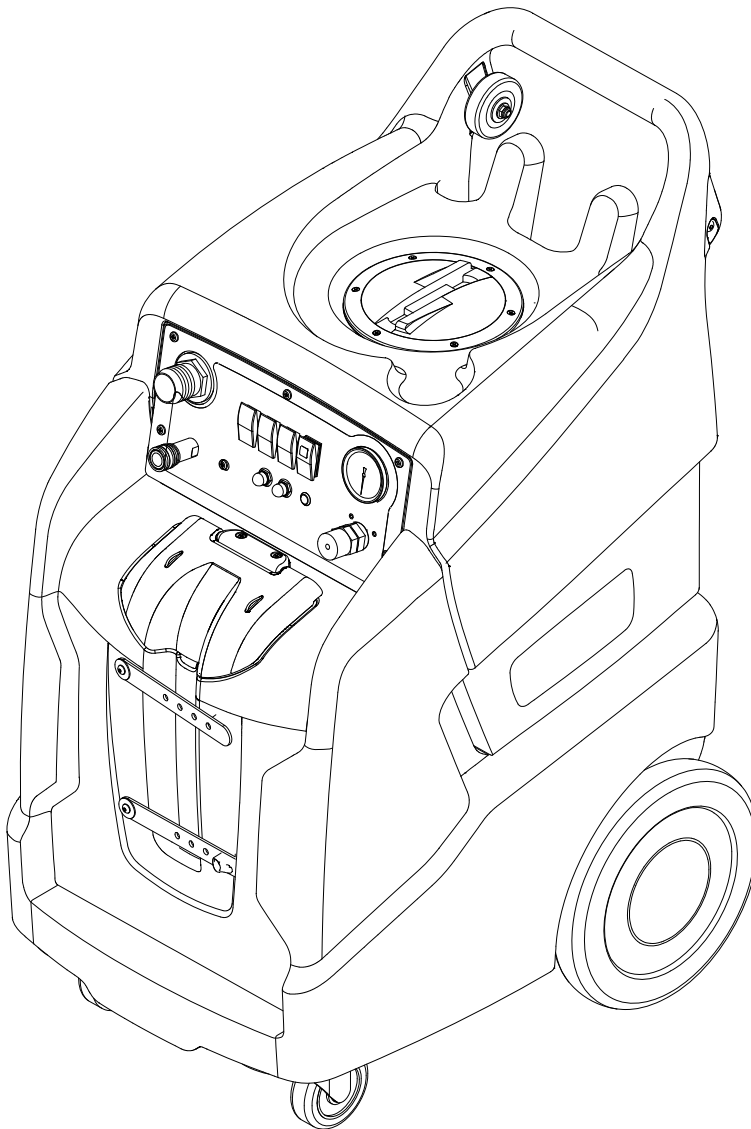
**Extractor**

**Operating Instructions (ENG)**

**MODELS:**

***NWWU2250H***  
***10066650***

***NWWU1350N***  
***10066660***



***NWWC1350N***  
***10066690***

From Serial Number (Ref No. 1\*)  
\* See Serial Number page or  
call manufacturer



Model:	_____
Date of Purchase:	_____
Serial Number:	_____
Dealer:	_____
Address:	_____
Phone Number:	_____
Sales Representative:	_____

### Overview

The Dominator is an electric powered carpet extractor intended for commercial use. This appliance applies a cleaning solution to the carpet and then vacuums the soiled water back into the recovery tank.

## Warranty Registration

Thank you for purchasing a Kärcher North America product. Warranty registration is quick and easy. Your registration will allow us to serve you better over the lifetime of the product.

To register your product go to :

<http://warranty.karcherna.com/>

For customer assistance:

1-800-444-7654



**Machine Data Label . . . . .2**  
 Overview . . . . .2  
**Table of Contents . . . . .3**  
**How To Use This Manual . . . . .4**

*Safety*

IMPORTANT SAFETY INSTRUCTIONS . . . . .5  
 HAZARD INTENSITY LEVEL . . . . .7  
 Safety Labels . . . . .9  
 Grounding Instructions . . . . .10

*Operations*

Technical Specifications . . . . .11  
 Controls . . . . .12  
 Machine Operation . . . . .13  
 Chemicals . . . . .13  
 Pre-Run Inspection . . . . .14  
 Equipment Set-up . . . . .14  
 Heater Operation . . . . .14

*Maintenance*

Periodic Maintenance . . . . .16  
 Daily/Regular Maintenance . . . . .16  
 Vacuum Motor Replacement . . . . .17  
 Solution Pump Replacement . . . . .18  
 Pressure Regulator . . . . .19  
 Maintenance . . . . .20  
 Troubleshooting . . . . .20  
 Suggested Spare Parts . . . . .22

## How To Use This Manual

This manual contains the following sections:

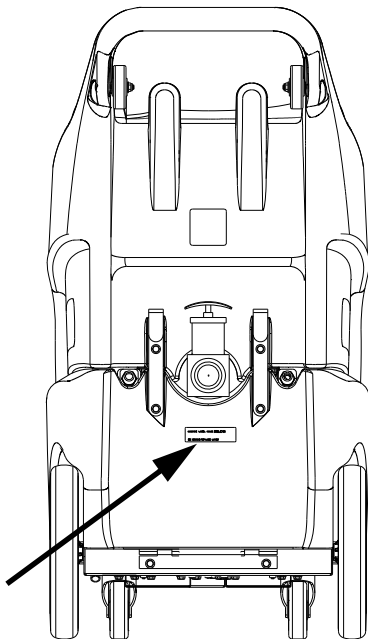
- How to Use This Manual
- Safety
- Operations
- Maintenance

The HOW TO USE THIS MANUAL section will tell you how to find important information for ordering correct repair parts.

Parts may be ordered from authorized dealers. When placing an order for parts, the machine model and machine serial number are important. Refer to the MACHINE DATA box which is filled out during the installation of your machine. The MACHINE DATA box is located on the inside of the front cover of this manual.

Model: _____
Date of Purchase: _____
Serial Number: _____
Dealer: _____
Address: _____
Phone Number: _____
Sales Representative: _____

The model and serial number of your machine is located on the back of the machine.



The SAFETY section contains important information regarding hazardous or unsafe practices of the machine. Levels of hazards are identified that could result in product damage, personal injury, or severe injury resulting in death.

The OPERATIONS section is to familiarize the operator with the operation and function of the machine.

The MAINTENANCE section contains preventive maintenance to keep the machine and its components in good working condition. They are listed in this general order:

- Maintenance
- Lubrication
- Vacuum Motor Replacement
- Solution Pump Replacement
- Troubleshooting

*NOTE: If a service or option kit is installed on your machine, be sure to keep the KIT INSTRUCTIONS which came with the kit. It contains replacement parts numbers needed for ordering future parts.*

*NOTE: The manual part number is located on the lower right corner of the front cover.*

## IMPORTANT SAFETY INSTRUCTIONS

When using this machine, basic precaution  
must always be followed, including the following:

**READ ALL INSTRUCTIONS BEFORE USING THIS MACHINE.**

**⚠ WARNING:** To reduce the risk of fire, electric shock, or injury:

Connect to a **properly grounded outlet**. See Grounding Instructions.

**Do not** leave the machine unattended. Unplug machine from outlet when not in use and before maintenance or service.

**Use only** indoors. Do not use outdoors or expose to rain.

**Do not** allow machine to be used as a toy. **Close attention** is necessary when used by or near children.

Use only as described in this manual. Use only manufacturer's recommended components and attachments.

Do not use damaged electrical cord or plug. Follow all instructions in this manual concerning grounding the machine. If the machine is **not working properly**, has been dropped, damaged, left outdoors, or dropped into water, return it to an authorized service center.

**Do not** pull or carry machine by electrical cord, use as a handle, close a door on cord, or pull cord around sharp edges or corners.

**Do not** run machine over cord. **Keep** cord away from heated surfaces.

**Do not** unplug machine by pulling on cord. To unplug, grasp the electrical plug, not the electrical cord.

**Do not** handle the electrical plug or machine with wet hands.

**Do not** operate the machine with any openings blocked. Keep openings free of debris that may reduce airflow.

This machine is intended for cleaning carpet only.

**Do not** vacuum anything that is burning or smoking, such as cigarettes, matches, or hot ashes.

This machine is not suitable for picking up health endangering dust.

Turn off all controls before unplugging.

**Machine can cause a fire** when operating near flammable vapors or materials. Do not operate this machine near flammable fluids, dust or vapors.

**This machine is suitable for commercial use, for example in hotels, schools, hospitals, factories, shops and offices for more than normal housekeeping purposes.**

Maintenance and repairs must be done by qualified personnel.

If foam or liquid comes out of machine, switch off immediately.

## READ AND SAVE THESE INSTRUCTIONS

## CONSIGNES IMPORTANTES DE SÉCURITÉ

Lors de l'utilisation d'un appareil électrique, il faut toujours observer des précautions élémentaires, qui comprennent parmi celles-ci :

**LISEZ BIEN L'ENSEMBLE DES CONSIGNES AVANT D'UTILISER CET APPAREIL.**

**Cette machine est pour l'utilisation commerciale.**

**⚠ AVERTISSEMENT:** Pour réduire les risques d'incendie, d'électrocution ou de blessure :

Raccordez l'appareil à une prise adéquatement reliée à la terre. Voir les Consignes de mise à la terre.

Ne laissez pas l'appareil sans surveillance lorsqu'il est branché. Débranchez l'appareil lorsqu'il n'est pas utilisé et avant tout entretien.

Utilisez-le exclusivement dans des endroits fermés. Ne l'utilisez pas en plein air et ne le laissez pas sous la pluie.

Ne pas permettre aux enfants de jouer avec l'appareil. Durant la manœuvre de la machine, prendre garde aux personnes environnantes et notamment aux enfants.

Utilisez-le exclusivement de la manière décrite dans ce manuel. Utilisez exclusivement les composants et les fixations recommandés par le fabricant.

N'utilisez pas l'appareil si le cordon ou la fiche est endommagé(e). Observez toutes les consignes figurant dans ce manuel au sujet de la mise à la terre de l'appareil. Si l'appareil ne fonctionne pas correctement, s'il est tombé par terre, s'il est endommagé, s'il a été laissé dehors ou s'il a été plongé dans l'eau, veuillez le renvoyer à un centre d'entretien agréé.

Ne tirez pas sur le cordon, ne portez pas l'appareil par le cordon, n'utilisez pas le cordon comme poignée, ne fermez pas une porte sur le cordon, ne tirez pas sur le cordon dans des angles ou des coins pointus.

Ne faites pas passer l'appareil par-dessus le cordon. Maintenez le cordon à l'écart de surfaces chauffées..

Ne débranchez pas l'appareil en tirant sur le cordon. Pour le débrancher, empoignez la fiche, non pas le cordon.

Ne manipulez pas la fiche ou l'appareil les mains mouillées.

Ne faites pas fonctionner l'appareil si des ouvertures sont bouchées. Dégagez des ouvertures tous débris susceptibles d'entraver le passage de l'air.

Cette machine est destinée pour nettoyer le tapis seulement.

Ne pas ramasser quelque chose qui brûle ou fume, comme des cigarettes, des allumettes ou des cendres chaudes.

Cet appareil n'est pas conçu pour aspirer des poussières dangereuses.

Arrêtez toutes les commandes avant le débranchement.

L'appareil peut déclencher un incendie s'il se trouve à proximité de vapeurs ou de matériaux inflammables. Ne faites pas fonctionner cet appareil à proximité de fluides, de poussières ou de vapeurs inflammables.

Cet appareil est adapté à un usage commercial : par exemple dans les hôtels, les établissements scolaires, les hôpitaux, les usines, les magasins et les bureaux, à des fins plus étendues qu'un simple entretien de la maison.

Les travaux de maintenance et de réparation doivent absolument être effectués par du personnel qualifié.

Si de la mousse ou du liquide s'échappe de la machine, éteignez-la immédiatement.

## CONSERVEZ CES CONSIGNES

The following symbols are used throughout this guide as indicated in their descriptions:

### **HAZARD INTENSITY LEVEL**

There are three levels of hazard intensity identified by signal words -**WARNING** and **CAUTION** and **FOR SAFETY**. The level of hazard intensity is determined by the following definitions:

#### **⚠ WARNING:**

**WARNING** - Hazards or unsafe practices which COULD result in severe personal injury or death.

#### **⚠ CAUTION:**

**CAUTION** - Hazards or unsafe practices which could result in minor personal injury or product or property damage.

#### **FOR SAFETY: To Identify actions which must be followed for safe operation of equipment.**

Report machine damage or faulty operation immediately. Do not use the machine if it is not in proper operating condition. Following is information that signals some potentially dangerous conditions to the operator or the equipment. Read this information carefully. Know when these conditions can exist. Locate all safety devices on the machine. Please take the necessary steps to train the machine operating personnel.

#### **FOR SAFETY:**

##### **DO NOT OPERATE MACHINE:**

Unless Trained and Authorized.

Unless Operation Guide is Read and understood.

In Flammable or Explosive areas.

In areas with possible falling objects.

##### **WHEN SERVICING MACHINE:**

**Avoid moving parts. Do not wear loose clothing; jackets, shirts, or sleeves when working on the machine. Use only manufacturer approved replacement parts.**

Les symboles ci-dessous sont utilisés à travers ce manuel comme illustré dans leurs descriptions :

## **DEGRÉS DE RISQUES EN CAS DE DANGER**

Il existe trois degrés de risques identifiés par les termes signalétiques -**AVERTISSEMENT** et **ATTENTION** et **POUR VOTRE SÉCURITÉ**. Le degré de risque est défini de la manière suivante :

### **⚠ AVERTISSEMENT:**

**AVERTISSEMENT** - Dangers ou méthodes dangereuses qui **POURRAIENT** provoquer de graves blessures ou entraîner la mort.

### **⚠ ATTENTION:**

**ATTENTION** - Dangers ou méthodes dangereuses qui pourraient provoquer des blessures légères ou une détérioration du produit ou des biens immobiliers.

**POUR VOTRE SÉCURITÉ** : ce signe permet d'identifier les mesures de précaution à prendre pour assurer un bon fonctionnement du matériel.

Rendre compte immédiatement d'une défaillance ou d'une détérioration de la machine. Ne pas utiliser la machine si celle-ci ne fonctionne pas correctement. Lire soigneusement les informations ci-dessous signalant certains dangers potentiels pour l'opérateur de la machine. L'opérateur doit être absolument au courant de ces dangers potentiels. Localiser tous les dispositifs de sécurité sur la machine. Il est conseillé de prendre les mesures nécessaires pour former le personnel opérateur.

### **POUR VOTRE SÉCURITÉ :**

**NE PAS MANOEUVRER LA MACHINE :**

Lorsqu'on n'est pas expérimenté ou qualifié.

Lorsque le guide d'utilisation n'est pas été lu ou compris.

Dans des zones inflammables ou explosives.

Dans des zones où des objets peuvent tomber.

### **LORS DE L'ENTRETIEN DE LA MACHINE :**

**Éviter les parties amovibles. Ne pas porter de vêtements amples, tels que des vestes, des chemises ou des vêtements avec manches lors de l'utilisation de la machine. Utiliser les pièces détachées Windsor homologuées.**



## Safety Labels

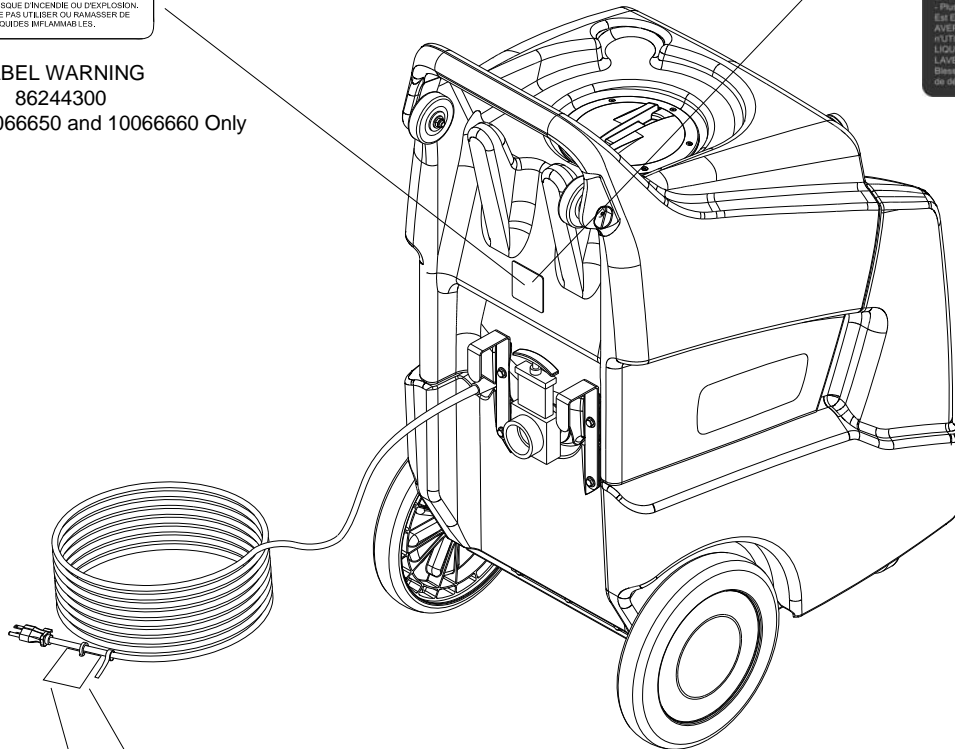
**NOTE:** These drawings indicate the location of safety labels on the machine. If at any time the labels become illegible, promptly replace them.



**LABEL WARNING**  
86244300  
For Models 1066650 and 1006660 Only

**LABEL WARNING**  
86333370  
For Model 10066690 Only

CAUTION - Risk of Electric Shock - More Than One Disconnect Switch May Be Required - To Disconnect All Power.  
 WARNING - Risk of FIRE OR Explosion - DO NOT USE OR PICK UP FLAMMABLE LIQUIDS.  
 WARNING - Risk of Injection - To Persons - Do Not Direct Discharge Stream At Persons.  
 LA PRUDENCE - le Risque de Décharge Électrique - Plus Que l'Un Débrancher mal de Commutateur Est Exigé Débrancher - Tout Pouvoir.  
 AVERTISSEMENT - le Risque de FEU OU D'Explosion - n'UTILISE pas OU CAMION INFLAMMABLE LIQUIDES.  
 L'AVERTISSEMENT - le Risque d'injection ou la Bessure aux personnes - ne dirige pas le ruissseau de décharge aux personnes.



**WARNING!**  
FOR YOUR PROTECTION USE A GROUND FAULT CIRCUIT INTERRUPTER

**AVERTISSEMENT!**  
POUR VOTRE PROTECTION, UTILISEZ UN DISJONCTEUR DE FUTE A LA TERRE.

**LABEL CIRCUIT INTERRUPTER**  
86200570  
For Model 10066650 and 10066660 Only

**WARNING: RISK OF ELECTRIC SHOCK - DO NOT REMOVE THE CAP!**  
 1. Connect Only To Properly Grounded Outlet. Do Not Remove Ground Pin.  
 2. Connect Cord To Outlet Using On the Side Cord If Damaged.  
 3. Plug All Connections Dry and Off the Ground.  
 4. Do Not Touch Plug While In Use.  
 5. This Product Is Permitted Only A Ground Fault Circuit Interrupter (GFCI) With The Power Cord Plug. If Replacement Of The Plug Or Cord Is Needed, Use Only Original Equipment Parts.  
 6. Refer Instructions Manual Before Using.

**LE RISQUE D'AVERTISSEMENT D'ÉLECTROCUTION - n'ENLEVEZ PAS CETTE ÉCARTIÈRE**  
 1. Connecter Seulement A Un Outlet Appropriément Protégé. Ne Pas Retirer l'Épingle de la Terre.  
 2. Connecter le Cord à l'Outlet en Utilisant le Cord sur le Côté Si le Cord est Endommagé.  
 3. Branchez Toutes les Connexions Sèches et Hors du Sol.  
 4. Ne Pas Toucher la Broche pendant l'Utilisation.  
 5. Ce Produit est Permis Seulement Avec un GFCI (ou un Dispositif de Circuit Interrupteur à Impédance de Sécurité) avec la Broche de la Carte d'Équipement. Si Remplacement du Cord ou du Plug est Nécessaire, Utilisez Seulement des Pièces de Remplacement d'Équipement d'Origine.  
 6. Lire les Instructions Manuel Avant d'Utiliser.

**LABEL CIRCUIT INTERRUPTER**  
86333380  
For Model 10066690 Only

## Grounding Instructions

### THIS PRODUCT IS FOR COMMERCIAL USE ONLY.

#### ELECTRICAL:

In the USA this machine operates on a standard 15 amp 115V, 60 hz, A.C. power circuit. The amp, hertz, and voltage are listed on the data label found on each machine. Using voltages above or below those indicated on the data label will cause serious damage to the motors.

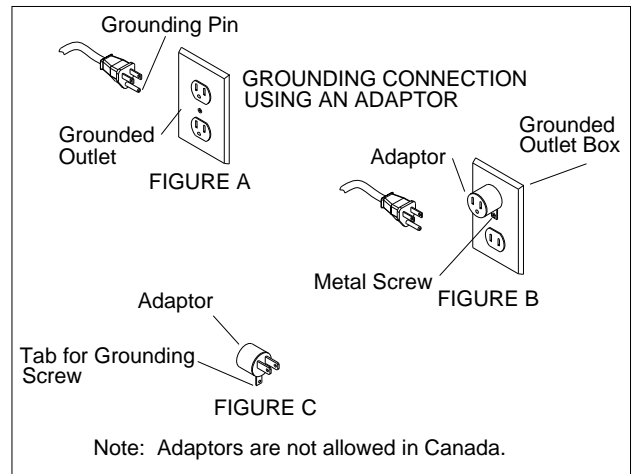
#### EXTENSION CORDS:

If an extension cord is used, the wire size must be at least one size larger than the power cord on the machine, and must be limited to 50 feet (15.5m) in length.

#### GROUNDING INSTRUCTIONS:

This appliance must be grounded. If it should malfunction or break down, grounding provides a path of least resistance for electric current to reduce the risk of electric shock. This appliance is equipped with a cord having an equipment-grounding conductor and grounding plug. The plug must be inserted into an appropriate outlet that is properly installed and grounded in accordance with all local codes and ordinances.

This appliance is for use on a nominal 120-volt circuit, and has a grounded plug that looks like the plug in "Fig. A". A temporary adapter that looks like the adapter in "Fig. C" may be used to connect this plug to a 2-pole receptacle as shown in "Fig. B", if a properly grounded outlet is not available. The temporary adapter should be used only until a properly grounded outlet (Fig. A) can be installed by a qualified electrician. The green colored rigid ear, lug, or wire extending from the adapter must be connected to a permanent ground such as a properly grounded outlet box cover. Whenever the adapter is used, it must be held in place by a metal screw.



### **⚠ WARNING:**

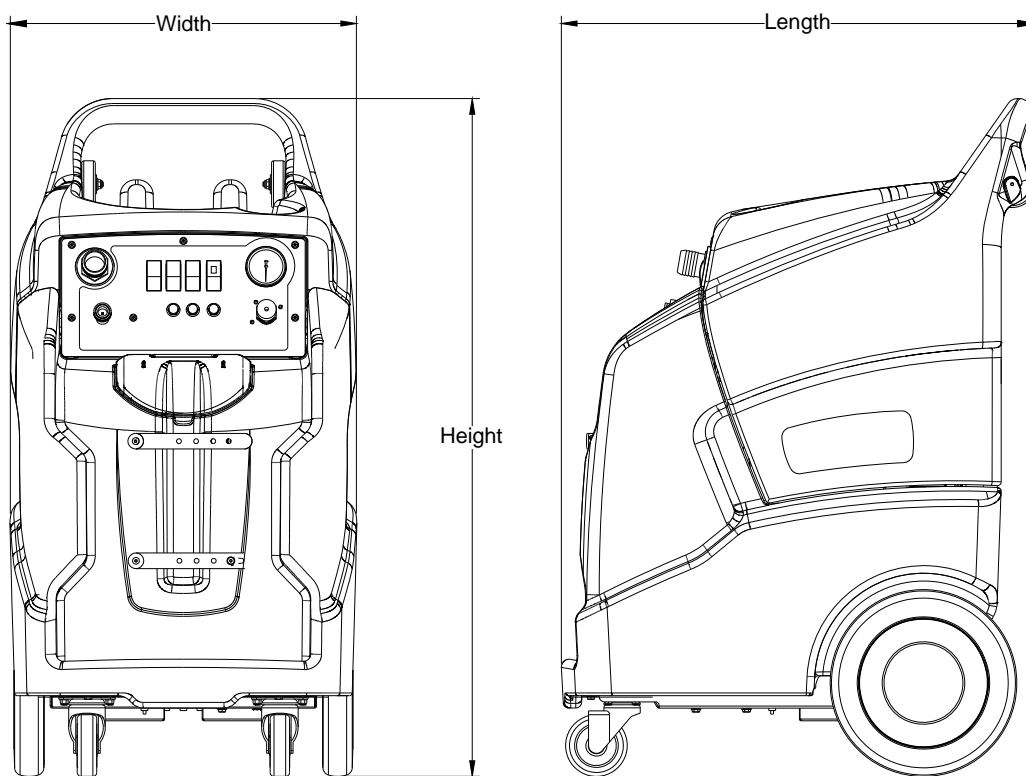
Improper connection of the equipment-grounding conductor can result in a risk of electric shock. Check with a qualified electrician or service person if you are in doubt as to whether the outlet is properly grounded. Do not modify the plug provided with the appliance - if it will not fit the outlet, have a proper outlet installed by a qualified electrician.

### **⚠ AVERTISSEMENT:**

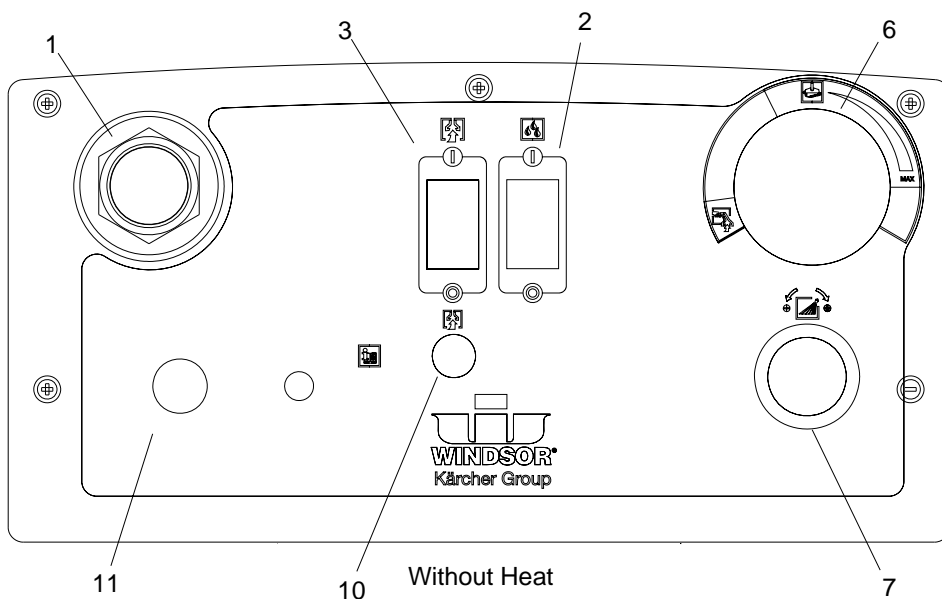
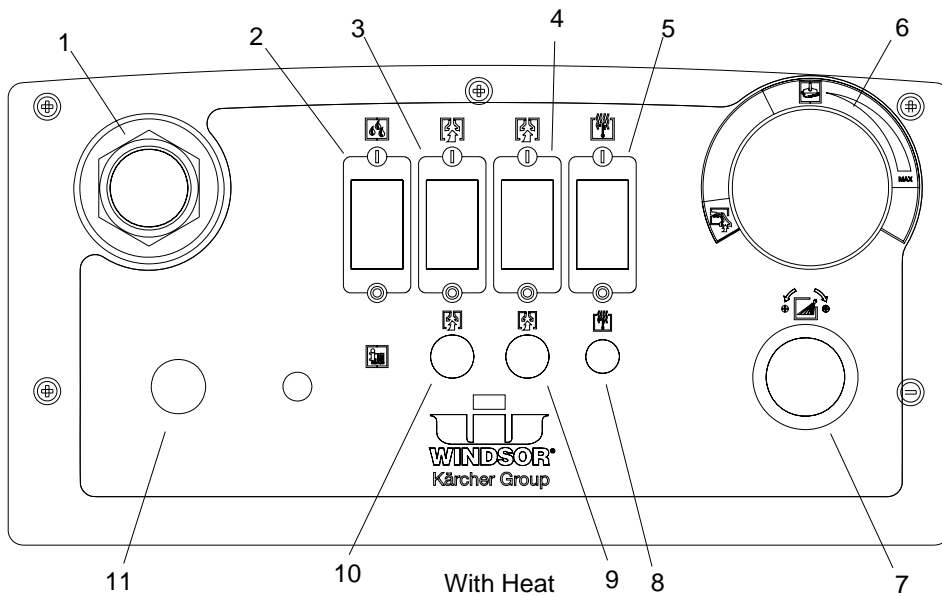
Le raccordement incorrect du conducteur de terre d'équipement peut entraîner des risques d'électrocution. Vérifiez auprès d'un électricien qualifié ou d'un responsable de l'entretien si vous avez quelque doute que ce soit quant au raccordement à la terre de votre prise murale. Ne modifiez pas la fiche fournie avec l'appareil : si elle ne correspond pas à la prise murale, faites installer une prise adéquate par un électricien qualifié.

### Technical Specifications

MODEL	ITEM	MEASURE
ALL	Electrical	115 Volt, 60 hz, 15A
	Solution Pump	500 psi
	Solution Capacity	13 Gal
	Recovery Capacity	11 Gal
	Height	43 inches
	Length	30 inches
	Width	22 inches
10066650	Vacuum Motor	Dual 2 Stage
	Weight- Empty	134 lbs
	Weight-Full Solution	239 lbs
	Power cord	2 X 25 feet
	Heater	1850 watts
10066660	Vacuum Motor	Single 3 Stage
	Weight- Empty	115 lbs
	Weight-Full Solution	220 lbs
	Power cord	1 X 25 feet
10066690	Vacuum Motor	Single 3 Stage
	Weight- Empty	117 lbs
	Weight-Full Solution	222 lbs
	Power cord	1 X 40 feet in-line GFCI



Controls



- 1. Vacuum Accessory Tool Hook-up
- 2. Solution Pump Switch
- 3. Vacuum 1 Switch
- 4. Vacuum 2 Switch (Dual Vacuum Units Only)
- 5. Heater Switch with On Light (Units w/Heat Only)
- 6. Pressure Gauge
- 7. Adjustable Pressure Relief Valve
- 8. Heater Temperature Light (Units w/Heat Only)
- 9. Breaker for Vacuum 2 (Dual Vacuum Units Only)
- 10. Breaker for Vacuum 1
- 11. Solution Accessory Tool Hook-up

## Machine Operation

### **⚠ WARNING:**

Care must be exercised in the use of all chemicals. Chemicals are poisonous and can pose a health risk. Read and follow manufacturers instructions regarding dangers and correct usages.

### **⚠ AVERTISSEMENT:**

Il faut être prudent en utilisant des produits chimiques. Les produits chimiques sont toxiques et peuvent présenter un risque pour la santé. Lisez et suivez les instructions du fabricant concernant les dangers et les usages corrects.

### **⚠ CAUTION:**

The internal parts of the pump used in the machine are suitable for use with most carpet cleaning chemicals. But they are susceptible to chemical attack from some cleaning substances, such as hydrocarbon solvents and chlorinated bleaches. These non-compatible materials are not of the type used for carpet cleaning.

### **⚠ ATTENTION:**

Les pièces internes de la pompe utilisée dans la machine peuvent être utilisées avec la plupart des produits chimiques de nettoyage des tapis. Mais elles sont sensibles à l'attaque chimique de certains produits de nettoyage, tels que les solvants hydrocarbonés et les décolorants chlorés. Ces matériaux non compatibles ne sont pas du type utilisé pour le nettoyage des tapis.

## Chemicals

### Suitable Chemicals

- Alkalis
- Detergents
- Hydroxides
- Soaps
- Vinegar

### Non-Compatible

- Aldehydes
- Aromatics Hydrocarbons
- SP Butyls
- Carbon Tetrachloride
- Clorox\*
- Chlorinated Bleaches
- Chlorinated Hydrocarbons
- Lysol\*
- Methyl Ethel Ketone (MEK)
- Perchorethylene (perc)
- Phenolics
- Trichlorethylene
- D-Limonene

\*Registered Trademarks

Only use chemicals approved for use with this machine. Use of non-compatible chemicals may cause machine damage and will not be covered under the warranty. Carefully read ingredients on manufacturer's label before using any product in this machine.

**⚠ WARNING:**  
Do not let pump run dry.

**⚠ AVERTISSEMENT:**  
Ne pas laisser la pompe fonctionner à sec.

**⚠ WARNING:**  
Do not let pump run unattended.

**⚠ AVERTISSEMENT:**  
Ne pas laisser la pompe fonctionner sans surveillance.

### Pre-Run Inspection

1. Check all fittings and connectors for proper assembly.
2. Check all hoses for leaks. Repair or replace any damaged hoses.
3. Check power cord(s) for any damage. If damaged, replace.

### Equipment Set-up

1. Plug power cord from machine into properly grounded wall outlet.
2. Turn vacuum motor switch on and off to make sure there is electrical power at machine.
3. Using a clean container, fill the solution tank with clean hot water. Do not use water over 130°F. Mix in a non-foaming cleaning concentrate for use in hot water extraction machines, following the manufacturer's instructions printed on container.
4. Connect priming hose to solution fitting on machine. Turn on pump and run for 30 seconds or until a steady flow of water is coming out of priming hose. Turn off pump and disconnect priming hose.
5. Connect vacuum hose to machine. Slide the swivel cuff over the outlet on the tank.
6. Connect the hose to your machine and wand. Pull back the knurled collar on the quick disconnect coupler and push onto the connection on the chassis. To avoid leaks, check to be that a positive connection was made.

*NOTE: When using a powder cleaner, pre-mix with hot water in a clean container before adding to the solution tank.*

7. Turn pump and vacuum switch(es) to the on position.

### Heater Operation

*NOTE: Units with Heat Only*

#### **⚠ WARNING:**

**The solution fittings on the machine will become extremely hot during operation. Allow sufficient time to cool, or run solution through the machine with the heater turned off before disconnecting or performing any maintenance on the heater.**

#### **⚠ AVERTISSEMENT:**

**Les pièces de fixation de la machine deviennent très chaudes pendant le fonctionnement. Prévoyez suffisamment de temps pour refroidir, ou laissez couler la solution à travers la machine avec le réchauffeur éteint avant de débrancher ou d'effectuer toute opération d'entretien sur le réchauffeur.**

1. Plug the two power cords into separate grounded circuits. The heater draws 15 amps of current.
2. Turn the solution pump **ON**. Fully prime the solution system before turning heater on.
3. Turn the heater switch on. The red light on the heater switch will be on when the heater switch is on. The red heater temperature light will be on when the heater is active and will turn off when the heater reaches maximum temperature.

On initial start-up the heater will take a few minutes to reach operating temperature.

When turning the pump and heater **OFF**, make certain that you turn the heater off **FIRST**.

**⚠ WARNING:**

Always use defoamer if foaming occurs. Foam will suspend large particles that may damage vacuum(s) as well as allow liquid into the vacuum motor(s) without activating the float shutoff.

**⚠ AVERTISSEMENT:**

Utilisez toujours des anti-mousses, en cas de formation de mousse. La mousse suspendra les grosses particules qui peuvent endommager l'aspirateur et laissera le liquide s'écouler dans le moteur de l'aspirateur sans entraîner l'arrêt du flotteur.

1. Prior to cleaning, make certain that the nozzle is functioning properly.
  - a. To check, hold the wand about one foot above the surface to be cleaned and open the wand valve. A full spray should be observed from the nozzle.
  - b. If the nozzle is not showing a full spray pattern, adjust nozzle for proper pattern, clean, or replace nozzle.
2. Normally, chemical is applied on the push stroke of the wand when cleaning. Vacuuming is done on the pull stroke. For heavily soiled carpets the wand may be used in a scrubbing manner, applying chemical in both the push and pull stroke.
3. When cleaning, keep the working opening (wand mouth) flat on the surface being cleaned. Keep the wand moving when the valve is open.
4. The shutoff float inside the vacuum tank will impede the vacuum flow when the vacuum tank is full. When this occurs, empty the vacuum tank by opening the dump valve and dispose of the waste in a proper manner.
5. Once the vacuum tank has been emptied, you may once again proceed with cleaning

**Periodic Maintenance**

Twice a month, flush a white vinegar solution (one quart vinegar to two gallons of water) or anti-browning solution (mixed as directed) through the machine. This will prevent build-up of alkaline residue in the system.

Periodically inspect all hoses, electrical cables and connections on your machine. Frayed or cracked hoses should be repaired or replaced to eliminate vacuum or solution pressure loss. The electrical cable must be well insulated and cable connector screw kept tight. If the cable insulation is broken or frayed, repair or replace immediately. Don't take chances with electrical fire or shock.

**Daily/Regular Maintenance**

**⚠ WARNING:**

**Before making any repairs or adjustments to the machine, disconnect the power cords from the electrical source.**

**⚠ AVERTISSEMENT:**

**Retirez le cordon d'alimentation de la machine de la source électrique avant de procéder à des réparations ou des ajustements de la machine.**

1. Empty unused cleaning solution from the solution tank.
2. Inspect and clean filter screen in solution tank.
3. Flush pumping system with 1 to 2 gallons of clean water.
4. After each use, rinse tank with fresh water. Periodically inspect the recovery tank and decontaminate if necessary, using a Hospital Grade Virucide or a 10-1 bleach to water solution. Waste water should be disposed of properly.

**Do not allow machine to freeze.**

SERVICE SCHEDULE	DAILY	WEEKLY	QUARTERLY
Check machine for cord damage	*		
Check recovery dome and gasket for damage and cleanliness	*		
Check hoses for wear, blockages, or damage	*		
Check handles, switches, and knobs for damage	*		
Run one gallon of water through solution system	*		
Clean out recovery tank and check float valve to make sure it moves freely	*		
Clean out solution tank and remove and clean vacuum intake screen	*		
Clean outside of all tanks and check for damage	*		
Run vacuum motor for at least one minute to allow motor to dry	*		
Store with dome off tank to allow the tank to dry	*		
Check all gaskets for wear and leakage		*	
Check pump pressure; observe spray pattern and check with gauge if necessary		*	
Check and clean solution screen		*	
Check cables for fraying		*	
Check overall performance of machine		*	
Check vacuum motor carbon brushes			*



**⚠ WARNING:**

Only qualified maintenance personnel are to perform the following repairs.

**⚠ AVERTISSEMENT:**

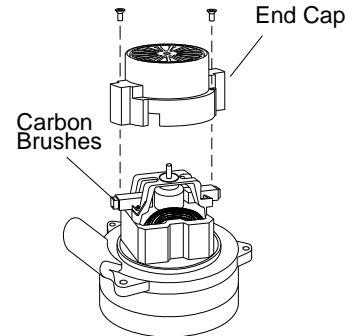
Seul le personnel d'entretien qualifié peut effectuer des réparations.

**Vacuum Motor Replacement**

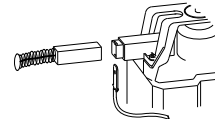
1. Turn off all switches and unplug machine.
2. Remove hardware under front of machine to access component compartment.
3. Remove vacuum motor cover and disconnect motor wires.
4. Remove the vacuum motor.
5. Reverse process to install vacuum motor

**WARNING:** The green ground wire must be attached for safe operation. See wiring diagram.

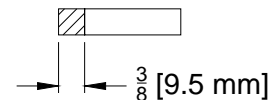
**AVERTISSEMENT:** Le fil à la terre vert doit être attaché pour un fonctionnement en toute sécurité. voir le schéma de câblage.



If armature commutator is grooved, extremely pitted or not concentric, the motor will need to be replaced or sent to a qualified service center.

**Important:**

These brushes wear quicker as the length shortens due to increased heat. Spring inside brush housing will damage motor if brushes are allowed to wear away completely.



Periodically check the length of the carbon brushes. Replace both carbon brushes when either is less than 3/8" (9.5mm) long.

## Solution Pump Replacement

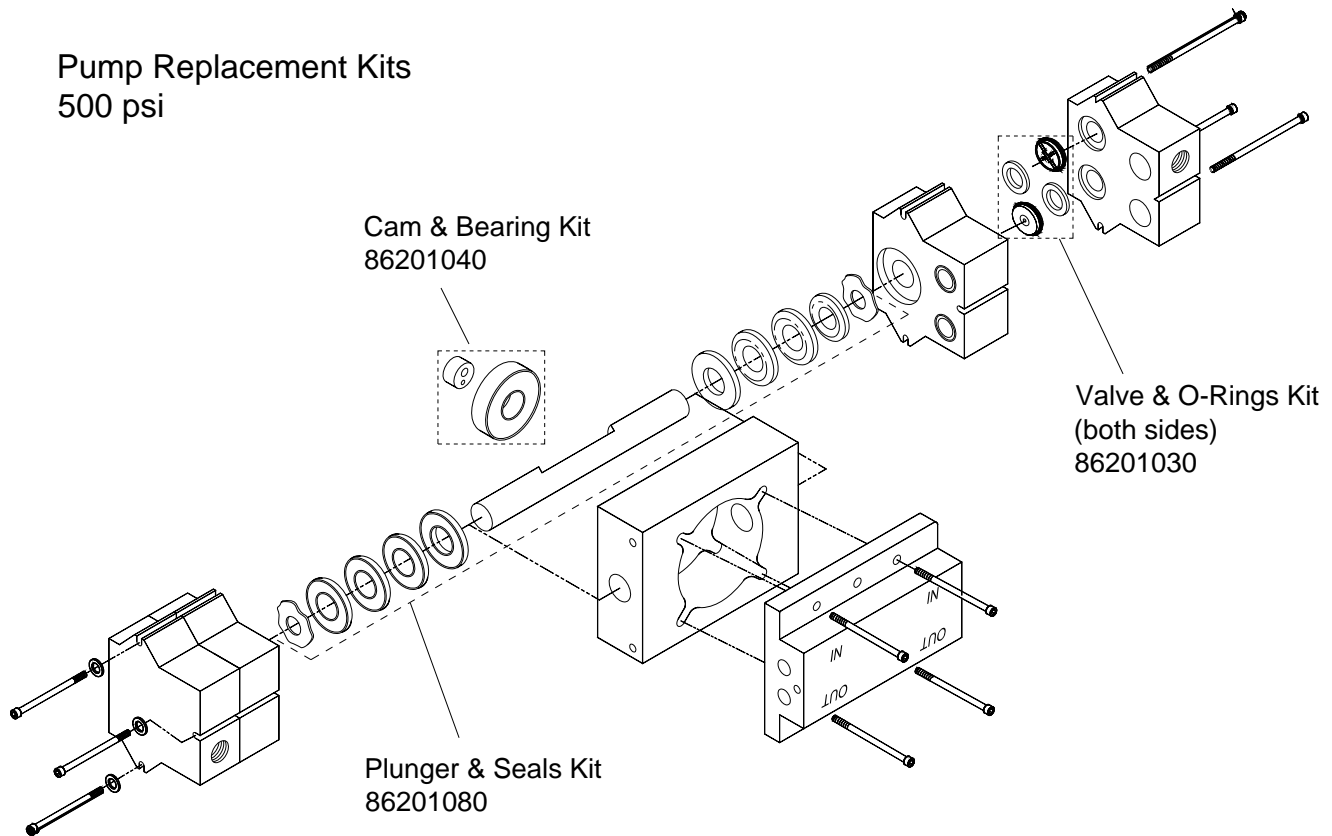
### **⚠ WARNING:**

Only qualified maintenance personnel are to perform the following repairs.

### **⚠ AVERTISSEMENT:**

Seul le personnel d'entretien qualifié peut effectuer des réparations.

Pump Replacement Kits  
500 psi



**⚠ WARNING:**

Only qualified maintenance personnel are to perform the following repairs.

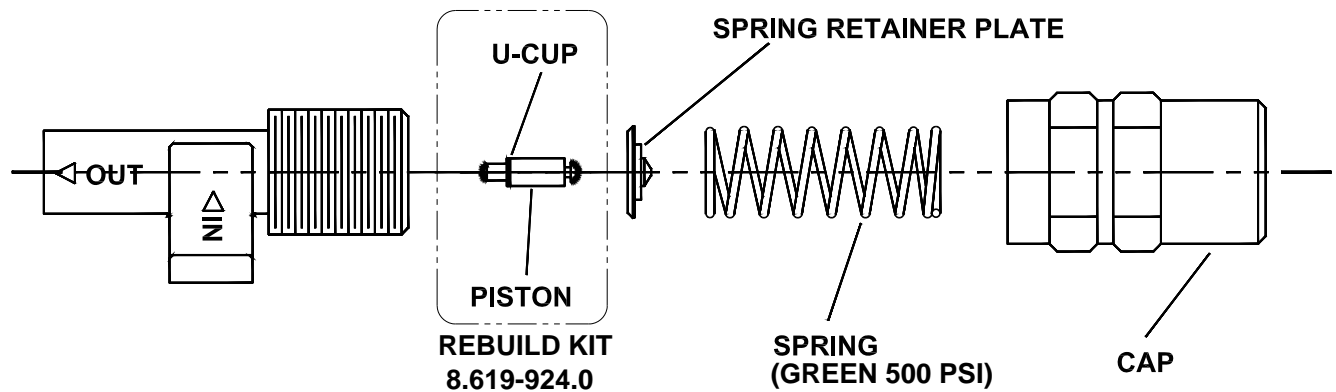
**⚠ AVERTISSEMENT:**

Seul le personnel d'entretien qualifié peut effectuer des réparations.

**Pressure Regulator**

For best results with the pressure regulator, we recommend that you clean and lubricate the piston and u-cup with Super-lube lubricant monthly or when pressure drop seems excessive.

1. Turn unit off before lubricating.
2. Remove cap, spring and spring retainer plate.
3. With fingertips remove piston and u-cup.
4. Wipe piston and u-cup clean of any film or scale.
5. Lubricate the piston and u-cup with Super-lube.
6. Reassemble regulator.
7. With pump ON, re-adjust pressure regulator for normal operation.

**Lubricate U-Cup with Super-lube Monthly.**

## Maintenance

### Troubleshooting

PROBLEM	CAUSE	SOLUTION
Loss of Power	Unit not plugged in	Connect unit to 3 prong grounded outlet.
	Dead electrical circuit	Check building circuit breaker or fuse box.
	Faulty power cord	Replace
Electrical shock	Receptacle not grounded	Contact an electrician to check building's wiring
	Internal wiring problem	Have a trained service technician check machine's wiring
Vac motor speed varies or doesn't run	Vacuum circuit breaker tripped	Reset Breaker
	Faulty vacuum motor	Replace
	Faulty switch	Replace
Loss of vacuum	Loose vacuum dome	Center and seal dome over tank
	Crack in dome of poor joint	Replace or repair using acrylic plastic cement only
	Lint or dirt clogging vacuum screen	With power off clean screen
	Loose cuffs on vacuum hose	Tighten cuffs turning counterclockwise
	Vac motor seals leaking	Replace
	Floor tool vac chamber clogged	Wash out with hose. Pick lint out with a wire
	Vacuum hose damaged	Replace
Pump runs no solution	Recovery tank full / Float ball stuck in the up position	Turn off power, drain recovery tank.
	Pump inlet screen plugged	Clean inlet screen
	Pump not primed	Prime pump with priming hose
Pump runs, loss of pressure	Internal or external solution line damaged and leaking	Replace
	Internal pump components wearing out	Replace, see pump kit components
Pump will not run	Check valves in pump head for particles or cuts in seals	Take piston from BPR and lubricate with Super-lube. If problem still exists change BPR kit
	Faulty switch	Replace
Solution hose fitting hard to connect	Loose wiring	Repair or replace
	Corrosion on fittings.	Clean with steel wool. Soak in acetic acid (white vinegar). Lubricate lightly with silicone base lubricant.
Carpet not getting clean	Severe soil conditions	Make several passes at right angles to each other. Use a pre-spray.
Carpet too wet	Over saturation	Adjust solution pressure to lower settings. Make several passes without spray
Carpet browning	Leaving carpet too wet	Check for loss of vac pressure
	Too much chemical	Check label for correct solution concentration
Solution not flowing properly	Solution hose connection	Check for positive connection
	Faulty pump	Repair or replace
	Faulty floor tool valve / Nozzle	Repair or replace
	Faulty pump switch	Repair



## Suggested Spare Parts

