



User Manual

FOAM GENERATOR DF-100A-EU



english	Operating Instructions	1
deutsch	Betriebsanleitung.....	11
français	Notice d'utilisation.....	21
nederlands	Gebruiksaanwijzing	31
italiano	Istruzioni sull'uso	41
español	Instrucciones de manejo.....	51
português	Instruções de operação	61
ελληνικά	Οδηγίες λειτουργίας.....	71
türkçe	Kullanım Kılavuzu.....	81
český	Návod k obsluze	91
polski	Instrukcja obsługi.....	101
magyar	Kezelési utasítás	111
româna	Instrucțiuni de funcționare	121
русский	Руководство по эксплуатации	131

Company information:

www.vipercleaning.eu

info-eu@vipercleaning.com



TABLE OF CONTENTS

INTRODUCTION 2

 MANUAL PURPOSE AND CONTENTS 2

 TARGET 2

 HOW TO KEEP THIS MANUAL 2

 DECLARATION OF CONFORMITY 2

 OTHER REFERENCE MANUALS 2

 SPARE PARTS AND MAINTENANCE 2

 CHANGES AND IMPROVEMENTS 3

 OPERATION CAPABILITIES 3

 CONVENTIONS 3

UNPACKING/DELIVERY 3

SAFETY 3

 SYMBOLS 3

 GENERAL INSTRUCTIONS 4

MACHINE DESCRIPTION 6

 MACHINE STRUCTURE 6

 TECHNICAL DATA 7

 WIRING DIAGRAM 8

OPERATION OF FOAM GENERATOR 9

 BASIC OPERATION 9

 MAINTENANCE 10

 STORAGE 10

INTRODUCTION



NOTE

The numbers in brackets refer to the components shown in Machine Description chapter.

MANUAL PURPOSE AND CONTENTS

The purpose of this Manual is to provide the operator with all necessary information to use the machine properly, in a safe and autonomous way. It contains information about technical data, safety, operation, storage, maintenance, spare parts and disposal. Before performing any procedure on the machine, the operators and qualified technicians must read this Manual carefully. Contact Viper in case of doubts concerning the interpretation of the instructions and for any further information.

TARGET

This Manual is intended for operators and technicians qualified to perform the machine maintenance. The operators must not perform procedures reserved for qualified technicians. Viper will not be answerable for damages coming from the non-observance of this prohibition.

HOW TO KEEP THIS MANUAL

The User Manual must be kept near the machine, inside an adequate case, away from liquids and other substances that can cause damage to it.

DECLARATION OF CONFORMITY

The declaration of conformity, supplied with the machine, certifies the machine conformity with the law in force.



NOTE

Two copies of the original declaration of conformity are provided together with the machine documentation. CE-declaration is print in Quick Start Guide

IDENTIFICATION DATA

The machine model and serial number are marked on the serial number label (7).

The machine model year is written in the declaration of conformity and it is also indicated on the serial number label.

This information is useful when requiring machine spare parts. Use the following table to write down the machine identification data.

MACHINE model
MACHINE serial number

OTHER REFERENCE MANUALS

- Service Manual (that can be consulted at Viper Service Centers)
- Spare Parts List (see www.viperclearing.eu)

SPARE PARTS AND MAINTENANCE

All necessary operating, maintenance and repair procedures must be performed out by qualified personnel or by Viper Service Centers. Only original spare parts and accessories must be used.

Contact Viper for service or to order spare parts and accessories, specifying the machine model and serial number.

CHANGES AND IMPROVEMENTS

Viper constantly improves its products and reserves the right to make changes and improvements at its discretion without being obliged to apply such benefits to the machines that were previously sold.

Any change and/or addition of accessories must be approved and performed by Viper.

OPERATION CAPABILITIES

These machines are used to clean carpet, under safe operation conditions by a qualified operator.

CONVENTIONS

Forward, backward, front, rear, left or right and up are intended with reference to the operator's position, that is to say in working position with the Holding Handle (6).

UNPACKING/DELIVERY

To unpack the machine, carefully follow the instructions on the packing.

When the machine is delivered, check that the packing and the machine were not damaged during transportation. In case of visible damages, keep the packing and have it checked by the carrier that delivered it. Call the carrier immediately to fill in a damage claim. Check that the machine is equipped with the following features:

1. Technical documents:
 - Foam generation User Manual
 - Foam generation Spare Parts List

SAFETY

The following symbols indicate potentially dangerous situations. Always read this information carefully and take all necessary precautions to safeguard people and property.

The operator's cooperation is essential in order to prevent injury. No accident prevention program is effective without the total cooperation of the person responsible for the machine operation. Most of the accidents that may occur in a factory, while working or moving around, are caused by failure to comply with the simplest rules for exercising prudence. A careful and prudent operator is the best guarantee against accidents and is essential for successful completion of any prevention program.

SYMBOLS



DANGER!

It indicates a dangerous situation with risk of death for the operator.



WARNING!

It indicates a potential risk of injury for people or damage to objects.



CAUTION!

*It indicates a caution related to important or useful functions.
Pay careful attention to the paragraphs marked by this symbol.*



NOTE

It indicates the necessity to refer to the User Manual before performing any procedure.

GENERAL INSTRUCTIONS

Specific warnings and cautions to inform about potential damages to people and machine are shown below.



DANGER!



- *Always disconnect the power supply cable when the machine is not in use, before performing maintenance procedures and before opening any access panel.*
- *This machine must be used by properly trained and authorised personnel only. Children or disabled people cannot use this machine.*
- *Do not wear jewels when working near electrical components.*
- *Do not work under the lifted machine without supporting it with safety stands.*
- *Do not operate the machine near toxic, dangerous, flammable and/or explosive powders, liquids or vapours.*



WARNING!



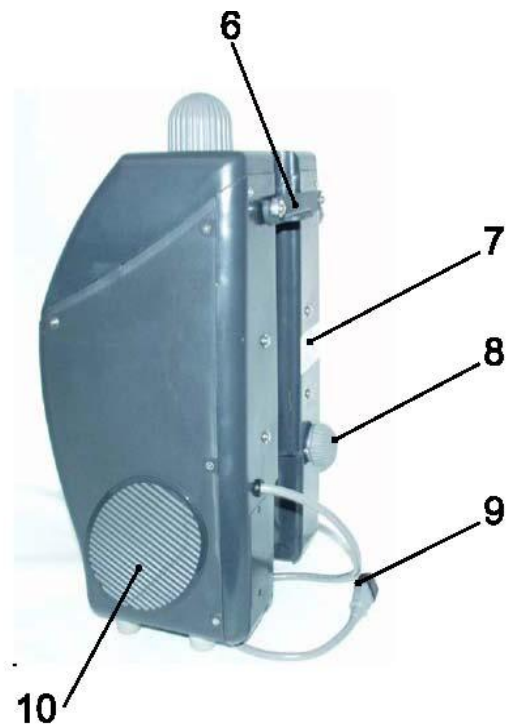
- *The machine power supply cable is grounded and the relevant plug is grounded too. In case of machine malfunction or breakdown, grounding connection reduces the risk of electric shock.*
- *The power supply cable plug must be connected to an appropriate outlet, which is grounded according to law in force.*
- *Improper connection can cause electric shock. Consult a qualified technician to make sure that the outlet is properly grounded.*
- *Do not tamper with the power supply cable plug. If the power supply cable plug cannot be connected to the outlet, have new grounded outlet installed by a qualified technician, according to the law in force.*
- *Before connecting the power supply cable to the electrical mains, check that frequency and voltage, shown on the machine serial number plate, match the electrical mains voltage.*
- *Regularly check the power supply cable for damages, cracks, cuts, etc. If the power supply cable is damaged, replace it immediately.*
- *To avoid any risk, if the power supply cable is damaged, contact Viper Service Center or a qualified technician.*
- *Do not pull or carry the machine by the power supply cable and never use the power supply cable as a handle. Do not close a door on the power supply cable, or pull the power supply cable around sharp edges or corners. Do not run the machine on the power supply cable.*
- *Keep the power supply cable away from heated surfaces.*
- *To reduce the risk of fire, electric shock, or injury, do not leave the machine unattended when it is plugged in. Disconnect the machine from the electrical mains when not in use and before performing maintenance procedures.*
- *To avoid electric shock, do not expose the machine to rain or other bad weather conditions. Store the machine indoors, in a dry place.*
- *Do not allow to be used as a toy. Close attention is necessary when used near children.*
- *Use only as shown in this Manual. Use only Viper's recommended accessories.*
- *Take all necessary precautions to prevent hair, jewels and loose clothes from being caught by the machine moving parts.*
- *Do not leave the machine unattended without being sure that it cannot move independently.*
- *Do not use the machine on slopes with a gradient exceeding the specifications.*
- *Do not use the machine in particularly dusty areas.*
- *While using this machine, take care not to cause damage to people or objects.*
- *Do not bump into shelves or scaffoldings, especially where there is a risk of falling objects.*
- *Do not put any can containing fluids on the machine.*
- *The machine working temperature must be between 0°C and +40°C.*
- *The machine storage temperature must be between 0°C and +40°C.*

- *The humidity must be between 30% and 95%.*
- *Do not use the machine as a means of transport.*
- *In case of fire, use a powder fire extinguisher, not a water one.*
- *Do not tamper with the machine safety guards and follow the ordinary maintenance instructions scrupulously.*
- *Do not allow any object to enter into the openings. Do not use the machine if the openings are clogged. Always keep the openings free from dust, hairs and any other foreign material which could reduce the air flow.*
- *Do not remove or modify the plates affixed to the machine.*
- *If the machine is used according to the instructions, the vibrations are not dangerous. The machine vibration level is less than 2.5 m/s² (98/37/EEC-EN 1033/1995).*
- *This machine cannot be used on roads or public streets.*
- *In case of machine malfunctions, ensure that these are not due to lack of maintenance. If necessary, request assistance from the authorised personnel or from an authorised Service Center.*
- *If the machine*
 - *does not work properly*
 - *is damaged*
 - *has water or foam leaks*
 - *has been left outdoors exposed to bad weather conditions*
 - *is wet or has been dropped into water**turn it off immediately and contact Viper Service Center or a qualified technician.*
- *If parts must be replaced, require ORIGINAL spare parts from an Authorised Dealer or Retailer.*
- *To ensure machine proper and safe operation, the scheduled maintenance shown in the relevant chapter of this Manual, must be performed by the authorised personnel or by an authorised Service Center.*
- *Carefully read all the instructions before performing any maintenance/repair procedure.*
- *Do not wash the machine with direct or pressurised water jets, or with corrosive substances.*
- *The machine must be disposed of properly, because of the presence of toxic-harmful materials (batteries, electrical components, etc.), which are subject to standards that require disposal in special centres (see Scrapping chapter).*

MACHINE DESCRIPTION

MACHINE STRUCTURE

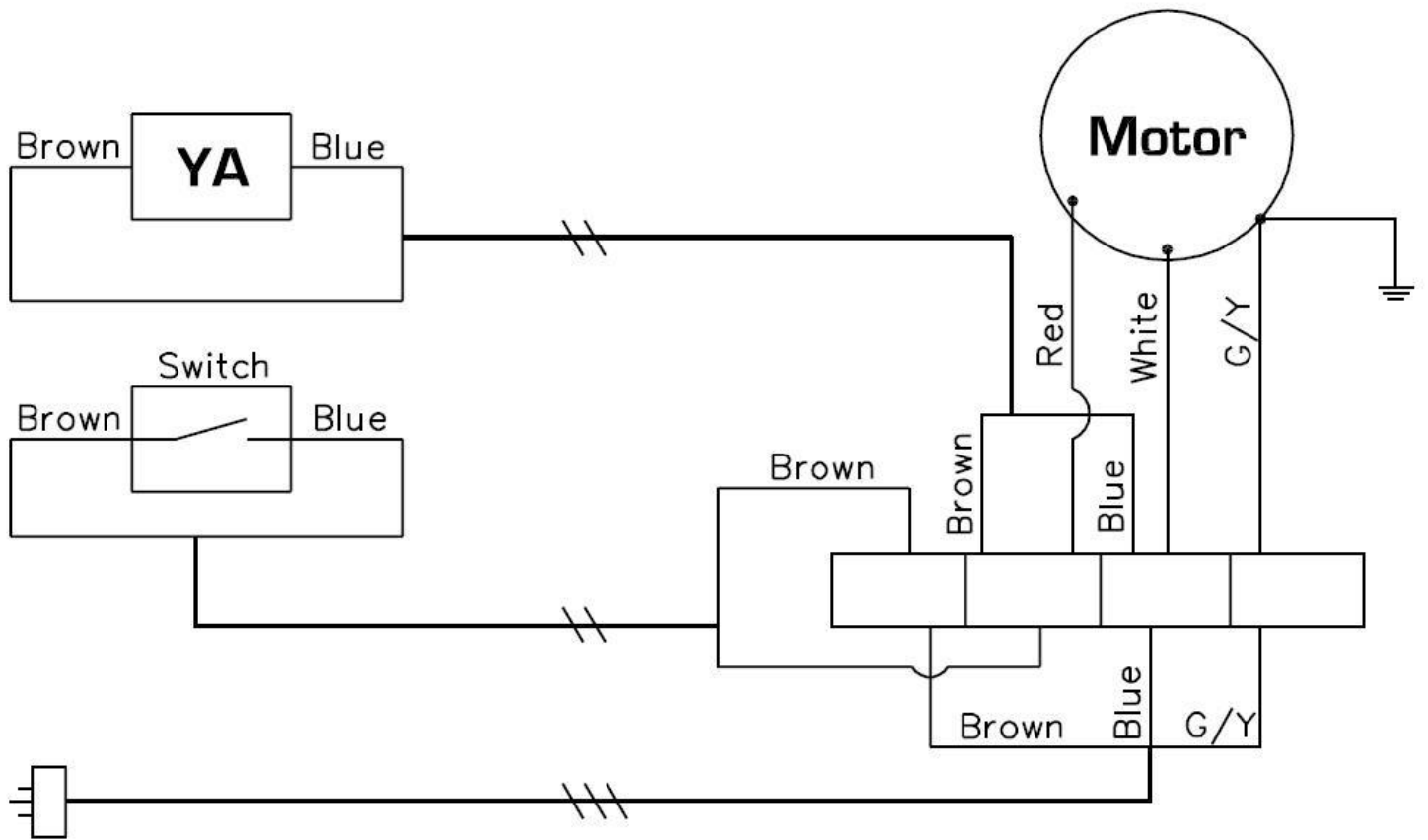
1. Foam Outlet
2. Body, Foam Generator
3. Knob, Foam Filter
4. Knob, Foam Adjusting
5. Solution Inlet
6. Holding Handle
7. Serial Number Label
8. Knob, Filter
9. Power Supply Cord
10. Grid
11. Mesh, Inlet Filter
12. Foam Filter
13. Solution Filter



TECHNICAL DATA

Model	DF-100A-EU
Voltage	220-240V ~
Frequency	50HZ
Power	150W
Current	1.0 A
IP Class	IP 44
Volume of solution tank	6 Liters
Sound pressure level at workstation	68dB(A)
Weight	6kg
Length of Power cord	1.0m

WIRING DIAGRAM FOR DF-100A-EU



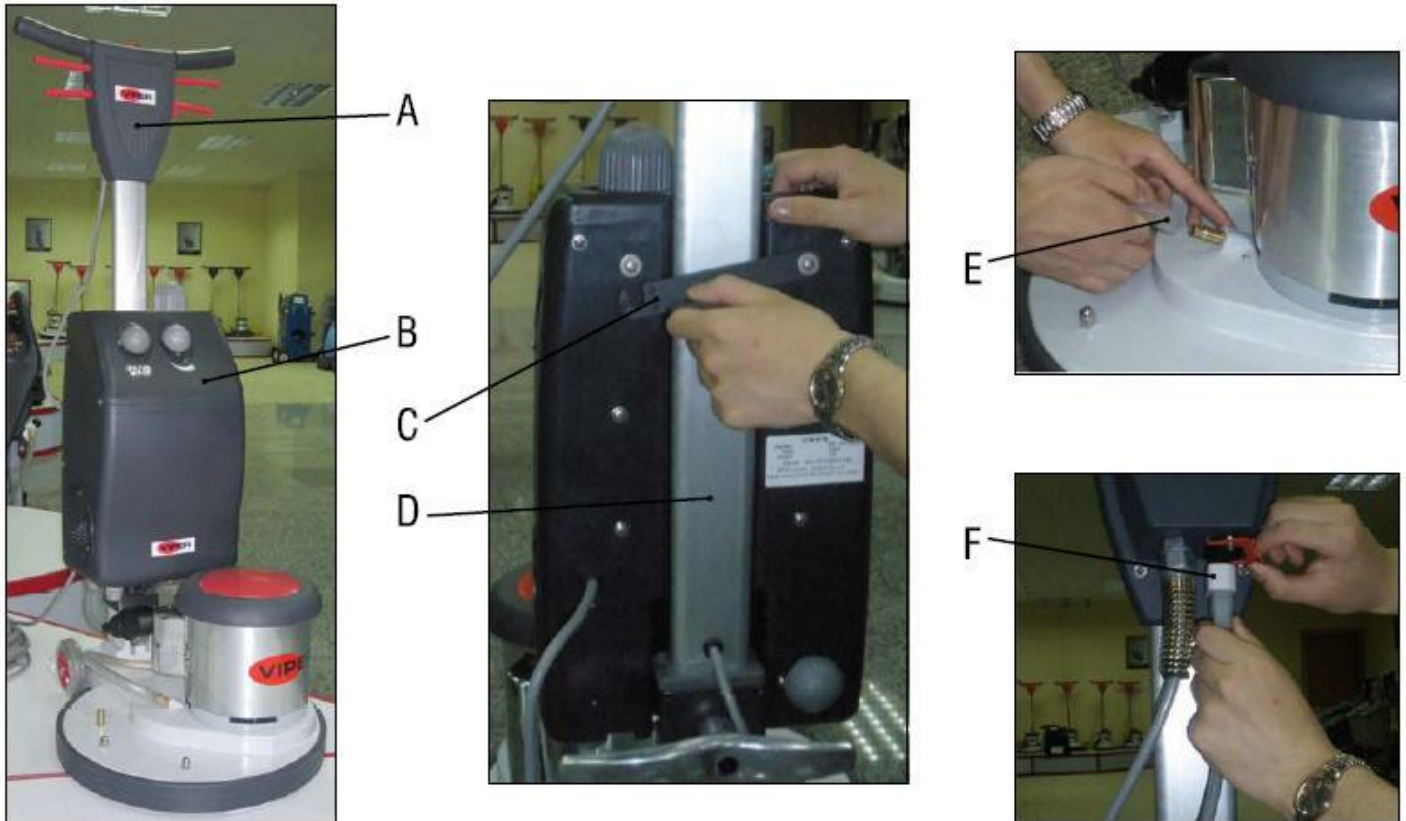
OPERATION OF FOAM GENERATOR

BASIC OPERATION

Please follow the instructions to achieve the top performance.

1] Installation:

- a. Set Viper EZ-DF-17A polisher (A) at the up-right position.
- b. Install the foam generator (B) on the handle tube (D) of the polisher and lock the holding handle (C) in position.
- c. Connect the foam outlet hose (E) to the fitting on the polisher.
- d. Connect the power supply cord (F) to the socket on the polisher rear handle housing.



2] Solution:

Mix the Viper "508" carpet cleaner with water (Ratio 1:15). Pour into the Solution Inlet (5) gently.



NOTE

Solution tank capacity is 6 Liters.

3] Carpet Cleaning:

Set the polisher in working position (lowering the handle). Turn the Foam Adjusting Knob (4) 180°, wait for 3-5 seconds, adjust the Foam Adjusting Knob (4) for desired foam volume. Turn the Foam Adjusting Knob (4) to 0 position to switch off the machine.



NOTE

DO NOT turn on the Polisher until seeing the foam coming out of the shampoo brush.

MAINTENANCE

To keep the machine performing well for many years, please follow the following maintenance procedures.



DGNGER!

Always confirm that the machine is unplugged prior to performing any maintenance or repairs.

- 1] Unplug machine as soon as you are not using it.
- 2] Check machine for loose or missing nuts and bolts, and replace as necessary.
- 3] Foam filter (12), Inlet Filter (11) and Solution Filter (13) need to be cleaned periodically.
- 4] Please check up the filters if foam volume is less than normal.
- 5] Please empty the tank after each usage. Remaining chemical may cause chemical residue and operating failure.

STORAGE

- 1] Unplug machine from power source.
- 2] Store machine in upright position and in a dry area.



Do not dispose of electrical appliances as unsorted municipal waste, use separate collection facilities.

INHALT

EINLEITUNG	12
ZIEL UND INHALT DER BETRIEBSANLEITUNG.....	12
ADRESSATEN.....	12
AUFBEWAHRUNG DER BETRIEBSANLEITUNG.....	12
KONFORMITÄTSERKLÄRUNG.....	12
ANDERE REFERENZANLEITUNGEN.....	12
ERSATZTEILE UND WARTUNG.....	12
ÄNDERUNGEN UND TECHNISCHE VERBESSERUNGEN	13
BESTIMMUNGSGEMÄSSER GEBRAUCH	13
HINWEIS.....	13
AUSPACKEN/LIEFERUNG	13
SICHERHEIT	13
BENUTZTE SYMBOLE	13
ALLGEMEINE HINWEISE.....	14
GERÄTEBESCHREIBUNG.....	16
GERÄTEAUFBAU.....	16
TECHNISCHE DATEN.....	17
SCHALTPLAN.....	18
BEDIENUNG DES SCHAUMGENERATORS.....	19
BEDIENUNG.....	19
WARTUNG.....	20
AUFBEWAHRUNG	20

EINLEITUNG



HINWEIS

Die in Klammern angegebenen Nummern beziehen sich auf die im Kapitel „Gerätebeschreibung“ dargestellten Bauteile.

ZIEL UND INHALT DER BETRIEBSANLEITUNG

Diese Betriebsanleitung stellt der Bedienperson alle für den zweckmäßigen, eigenständigen und gefahrlosen Gebrauch der Maschine erforderlichen Informationen zu Verfügung. Sie enthält Angaben zu Technik, Sicherheit, Betrieb, Aufbewahrung, Wartung, Ersatzteilen und Verschrottung. Vor allen Arbeiten an und mit der Maschine haben Bedienpersonen und technisches Fachpersonal die in dieser Betriebsanleitung enthaltenen Hinweise aufmerksam zu lesen. Wenden Sie sich bei Unklarheiten hinsichtlich dieser Betriebsanleitung an Viper.

ADRESSATEN

Diese Betriebsanleitung richtet sich sowohl an die Bedienperson als auch an das für die Wartung ausgebildete Fachpersonal. Bedienpersonen dürfen keine technischem Fachpersonal vorbehaltenen Arbeiten ausführen. Viper haftet nicht für Schäden, die durch Nichteinhaltung dieses Verbots verursacht werden.

AUFBEWAHRUNG DER BETRIEBSANLEITUNG

Die Betriebsanleitung ist in der Nähe der Maschine in der dafür vorgesehenen Mappe, geschützt vor Flüssigkeiten o.Ä., welche die Lesbarkeit beeinträchtigen könnten, aufzubewahren.

KONFORMITÄTSERKLÄRUNG

Die mit der Maschine gelieferte Konformitätserklärung bescheinigt, dass die Maschine den geltenden Rechtsvorschriften entspricht.



HINWEIS

Das Original der Konformitätserklärung ist in zweifacher Ausfertigung in den der Maschine beigelegten Unterlagen enthalten. Die Konformitätserklärung ist im QuickStartGuide abgedruckt.

IDENTIFIZIERUNGSDATEN

Seriennummer und Modell sind auf dem Schild (7) angegeben.

Das Modelljahr ist in der Konformitätserklärung und dem Typenschild enthalten.

Diese Informationen sind für die Bestellung von Ersatzteilen erforderlich. Bitte notieren Sie hier die Maschinendaten.

MODELL

SERIENNUMMER

ANDERE REFERENZANLEITUNGEN

- Service-Anleitung (beim Viper-Kundendienst einsehbar)
- Ersatzteilkatalog (siehe www.viperclearing.eu)

ERSATZTEILE UND WARTUNG

Wenden Sie sich bei Fragen oder Problemen hinsichtlich Benutzung, Wartung und Reparatur an Fachpersonal bzw. direkt an einen Viper-Kundendienst. Immer Original-Ersatz- und Zubehörteile verwenden.

Der Viper-Kundendienst steht Ihnen für technischen Kundendienst und die Bestellung von Ersatz- und Zubehörteilen zur Verfügung. Bitte immer Modell und Seriennummer angeben.

ÄNDERUNGEN UND TECHNISCHE WEITERENTWICKLUNG

Viper entwickelt seine Produkte ständig weiter und behält sich das Recht vor, alle als erforderlich erachteten Änderungen und Verbesserungen vorzunehmen. Viper ist nicht verpflichtet, diese Änderungen an bereits verkauften Maschinen vorzunehmen. Jegliche Änderung und/oder jegliches Hinzufügen von Zubehörteilen muss von Viper ausdrücklich genehmigt und darf nur von Viper vorgenommen werden.

BESTIMMUNGSGEMÄSSER GEBRAUCH

Diese Maschinen sind unter Beachtung der geltenden Sicherheitsvorschriften für die Reinigung von Fußböden durch ausgebildetes Fachpersonal geeignet

HINWEIS

Alle in dieser Betriebsanleitung angegebenen Positions- und Richtungsangaben, wie vorwärts, rückwärts, vorn, hinten, rechts und links, beziehen sich auf die Bedienperson in Fahrposition mit den Händen am Schubbügel (6).

AUSPACKEN/LIEFERUNG

Beim Auspacken der Maschine sind die auf der Verpackung angegebenen Anweisungen gewissenhaft zu befolgen.

Bei Maschinenlieferung sorgfältig prüfen, ob Verpackung und Maschine beim Transport beschädigt wurden. Liegen offensichtliche Beschädigungen vor, Verpackung aufbewahren, damit sie der Spediteur, der die Lieferung durchgeführt hat, in Augenschein nehmen kann. Für Schadenersatzleistungen unverzüglich mit der Transportfirma in Verbindung setzen. Überprüfen, ob folgende Teile im Lieferumfang enthalten sind:

1. Technische Unterlagen:
 - Betriebsanleitung
 - Ersatzteilliste

SICHERHEIT

Folgende Symbole weisen auf potentielle Gefahren hin. Lesen Sie diese Informationen stets aufmerksam und ergreifen Sie die zum Schutz von Personen und Gegenständen erforderlichen Vorsichtsmaßnahmen.

Zur Unfallverhütung ist die Mitarbeit der Bedienperson unabdingbar. Unfallverhütungsmaßnahmen können nicht greifen, wenn die Bedienperson nicht bereit ist, ihren Beitrag voll zu leisten. Die meisten Unfälle in Betrieben, am Arbeitsplatz oder während des Transports werden durch die Nichtbeachtung der grundlegendsten Vorsichtsmaßnahmen verursacht. Aufmerksame und umsichtige Bedienpersonen sind daher der beste Schutz vor Unfällen und für die Wirksamkeit jeglicher Unfallverhütungsmaßnahmen unverzichtbar.

BENUTZTE SYMBOLE



GEFAHR!

Bezeichnet eine, auch potenziell tödliche, Gefahr für die Bedienperson.



WARNUNG!

Deutet eine hohe Unfallgefahr für Personen oder Schäden an Gegenständen an.



VORSICHT!

Bezeichnet einen Hinweis oder eine Anmerkung in Bezug auf wichtige oder nützliche Funktionen. Widmen Sie Absätzen, die durch dieses Symbol gekennzeichnet sind, die höchste Aufmerksamkeit.



HINWEIS

Weist darauf hin, dass vor der Durchführung jeglicher Arbeiten die Betriebsanleitung zu konsultieren ist.

ALLGEMEINE HINWEISE

In diesem Abschnitt sind Warnhinweise in Bezug auf die potentielle Gefahr von Maschinen- und Personenschäden angeführt.



GEFAHR!



- Nach dem Gebrauch – insbesondere vor allen Reinigungs- und Wartungsarbeiten, oder dem Öffnen von Abdeckungen – den Netzstecker aus der Steckdose ziehen.
- Diese Maschine darf nur von ausreichend geschulten Personen verwendet werden. Die Benutzung der Maschine durch Kinder und Behinderte ist verboten.
- Bei Arbeiten in der Nähe von elektrischen Bauteilen sind sämtliche Schmuckstücke abzulegen.
- Nicht ohne geeignete stabile Sicherheitsstützen unter der angehobenen Maschine arbeiten.
- Maschine nicht in Räumen einsetzen, in denen sich schädliche, gefährliche, brennbare und/oder explosive Pulver, Flüssigkeiten oder Dämpfe befinden.



WARNUNG!



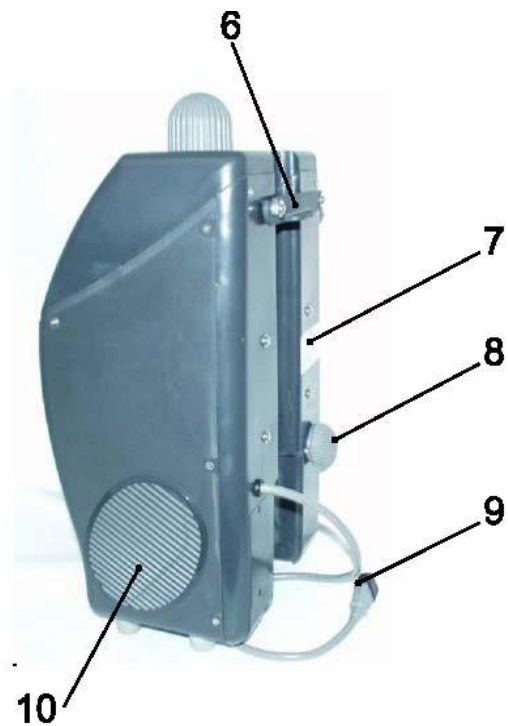
- Diese Maschine ist mit einem Netzkabel mit Schutzleiter und entsprechendem Schutzkontaktstecker ausgerüstet. Bei Störungen oder blockierter Elektrik vermindert die Erdung das Stromschlagrisiko.
- Der Stecker muss in eine geeignete, den geltenden Vorschriften entsprechende Schutzkontaktsteckdose gesteckt werden.
- Falsches Anschließen kann Stromschläge verursachen. Bei Zweifeln hinsichtlich der Erdung der zu verwendenden Steckdose wenden Sie sich bitte an einen Fachtechniker.
- Stecker der Netzanschlussleitung nicht manipulieren. Passt der Stecker nicht in die Steckdose, muss ein Fachtechniker eine den geltenden Vorschriften entsprechende Schutzkontaktsteckdose anbringen.
- Vor dem Anschluss des Netzkabels an das Stromnetz ist zu prüfen, ob Frequenz und Spannung auf dem Typenschild der Netzspannung entsprechen.
- Das Netzkabel regelmäßig auf Schäden, wie Risse, Schnitte oder Kabelalterung, überprüfen. Weist es Schäden auf, Kabel vor der erneuten Verwendung der Maschine austauschen.
- Ist das Netzkabel beschädigt, muss es vom Hersteller oder seinem technischen Kundendienst ausgetauscht werden. Um jegliche Gefahr beim Austausch des beschädigten Netzkabels zu vermeiden, wenden Sie sich an den Viper-Kundendienst oder an ausgebildetes Fachpersonal.
- Das Netzkabel nicht zum Ziehen oder Fortbewegen der Maschine und nicht als „Griff“ verwenden. Netzkabel nicht in Türen einklemmen und nicht über raue Oberflächen oder scharfe Kanten ziehen. Mit der Maschine nicht über das Netzkabel fahren.
- Das Netzkabel von heißen Oberflächen fernhalten.
- Zur Verringerung der Brand-, Stromschlag- bzw. Verletzungsgefahr die unbeaufsichtigte Maschine nicht ans Stromnetz angeschlossen lassen. Bei Nichtbenutzung und vor Wartungsarbeiten Maschine vom Stromnetz trennen.
- Die Maschine sowohl während des Betriebs als auch bei Stillstand stets vor Sonne, Regen und anderen Witterungen schützen. Die Maschine in trockenen geschützten Räumen abstellen.
- Die Maschine nicht als Spielzeug verwenden. Wird die Maschine in der Nähe von Kindern verwendet, ist besondere Aufmerksamkeit erforderlich.
- Die Maschine nur für die in dieser Anleitung angegebenen Zwecke einsetzen. Nur von Viper empfohlene Zubehörteile verwenden.
- Angemessene Vorsichtsmaßnahmen ergreifen, damit sich Haare, Schmuckstücke oder weite Kleidungsstücke nicht in beweglichen Teilen verfangen können.
- Die unbeaufsichtigte Maschine gegen unbeabsichtigtes Wegrollen sichern.
- Die Maschine nicht auf Oberflächen mit einem stärkeren als dem auf der Maschine angegebenen Gefälle einsetzen.
- Die Maschine nicht in stark staubiger Umgebung verwenden.
- Bei der Verwendung der Maschine darauf achten, dass weder Personen- noch Sachschäden entstehen.
- Nicht gegen Regale oder Gerüste stoßen, vor allem wenn Gegenstände herunterfallen könnten.
- Keine Flüssigkeitsbehälter auf der Maschine abstellen.
- Die Maschine nur bei Temperaturen zwischen 0 °C und +40 °C verwenden.
- Die Lagertemperatur der Maschine muss zwischen 0 °C und +40 °C liegen.

- *Die Luftfeuchtigkeit muss zwischen 30 % und 95 % betragen.*
- *Die Maschine nicht als Transportmittel verwenden.*
- *Im Brandfall möglichst einen Pulverlöscher und keinen Wasserlöscher verwenden.*
- *Die Schutzvorrichtungen der Maschine keinesfalls beschädigen. Alle Anweisungen zur ordentlichen Wartung sind gewissenhaft zu befolgen.*
- *Keine Gegenstände durch Öffnungen in die Maschine fallen lassen. Sind Öffnungen verstopft, Maschine nicht verwenden. Öffnungen der Maschine frei von Staub, Fasern, Haaren und anderen Fremdkörpern halten, die den Luftstrom verringern können.*
- *Die an der Maschine angebrachten Hinweisschilder nicht entfernen oder verändern.*
- *Die von der Maschine ausgehenden Vibrationen sind bei bestimmungsgemäßem Einsatz ungefährlich. Der Schwingungspegel beträgt weniger als 2,5 m/s² (98/37/EEC-EN 1033/1995).*
- *Die Maschine ist nicht für den Einsatz auf öffentlichen Straßen und Wegen zugelassen.*
- *Bei Funktionsstörungen sicherstellen, dass diese nicht auf mangelnde Wartung zurückzuführen sind. Gegebenenfalls Fachpersonal bzw. autorisierten Kundendienst benachrichtigen.*
- *Wenn die Maschine*
 - *nicht richtig funktioniert*
 - *beschädigt ist*
 - *an ungewöhnlichen Stellen Schaum oder Wasser verliert*
 - *im Freien abgestellt und der Witterung ausgesetzt war*
 - *nass geworden oder ins Wasser gefallen ist**Gerät sofort abstellen und an den Viper-Kundendienst oder Fachpersonal wenden.*
- *Müssen Bauteile ausgewechselt werden, stets Original Ersatzteile beim Kundendienst oder einem autorisierten Vertragshändler anfordern.*
- *Zur Gewährleistung von Gerätesicherheit und -leistung die im entsprechenden Kapitel dieser Betriebsanleitung vorgesehene planmäßige Wartung von Fachpersonal oder einem autorisierten Kundendienst durchführen lassen.*
- *Vor jeglichen Wartungs-/Reparaturarbeiten alle entsprechenden Anweisungen aufmerksam lesen.*
- *Die Maschine nicht mit direktem oder unter Druck stehendem Wasserstrahl oder mit ätzenden Reinigungsmitteln säubern.*
- *Die Maschine enthält giftige bzw. schädliche Stoffe (elektronische Bauteile etc.), für die eine Entsorgung durch entsprechende Stellen (siehe Kapitel „Verschrottung“) gesetzlich vorgeschrieben ist. Maschine am Ende der Lebensdauer vorschriftsmäßig entsorgen!*

GERÄTEBESCHREIBUNG

GERÄTEAUFBAU

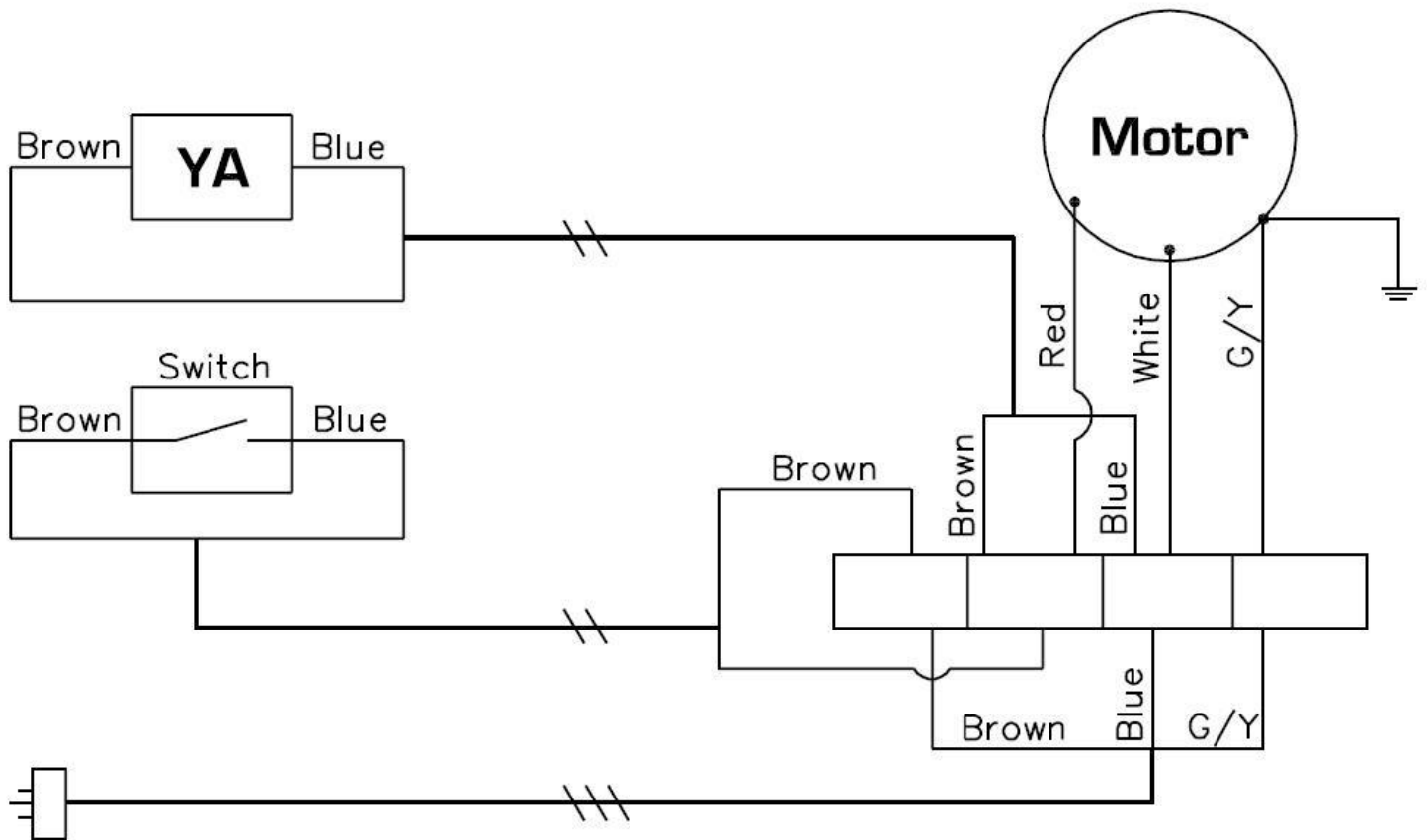
- | | |
|-----------------------------|----------------------------|
| 1. Schaumauslass | 8. Knopf, Filter |
| 2. Gehäuse, Schaumgenerator | 9. Netzanschlussleitung |
| 3. Knopf, Schaumfilter | 10. Gitter |
| 4. Knopf, Schaumeinstellung | 11. Einfüllsieb |
| 5. Einfüllöffnung | 12. Schaumfilter |
| 6. Griff | 13. Reinigungsmittelfilter |
| 7. Typenschild | |



TECHNISCHE DATEN

Modell	DF-100A-EU
Spannung	220-240 V~
Frequenz	50 Hz
Leistung	150 W
Stromaufnahme	1,0 A
IP Schutzart	IP 44
Behältervolumen	6 l
Schalldruckpegel	68 dB(A)
Gewicht	6 kg
Länge der Anschlussleitung	1,0 m

Schaltplan DF-100A-EU



Motor	Motor
Brown	Braun
Blue	Blau
Switch	Schalter
Red	Rot
White	Weiß
G/Y (Green/Yellow)	G/G (Grün/Gelb)

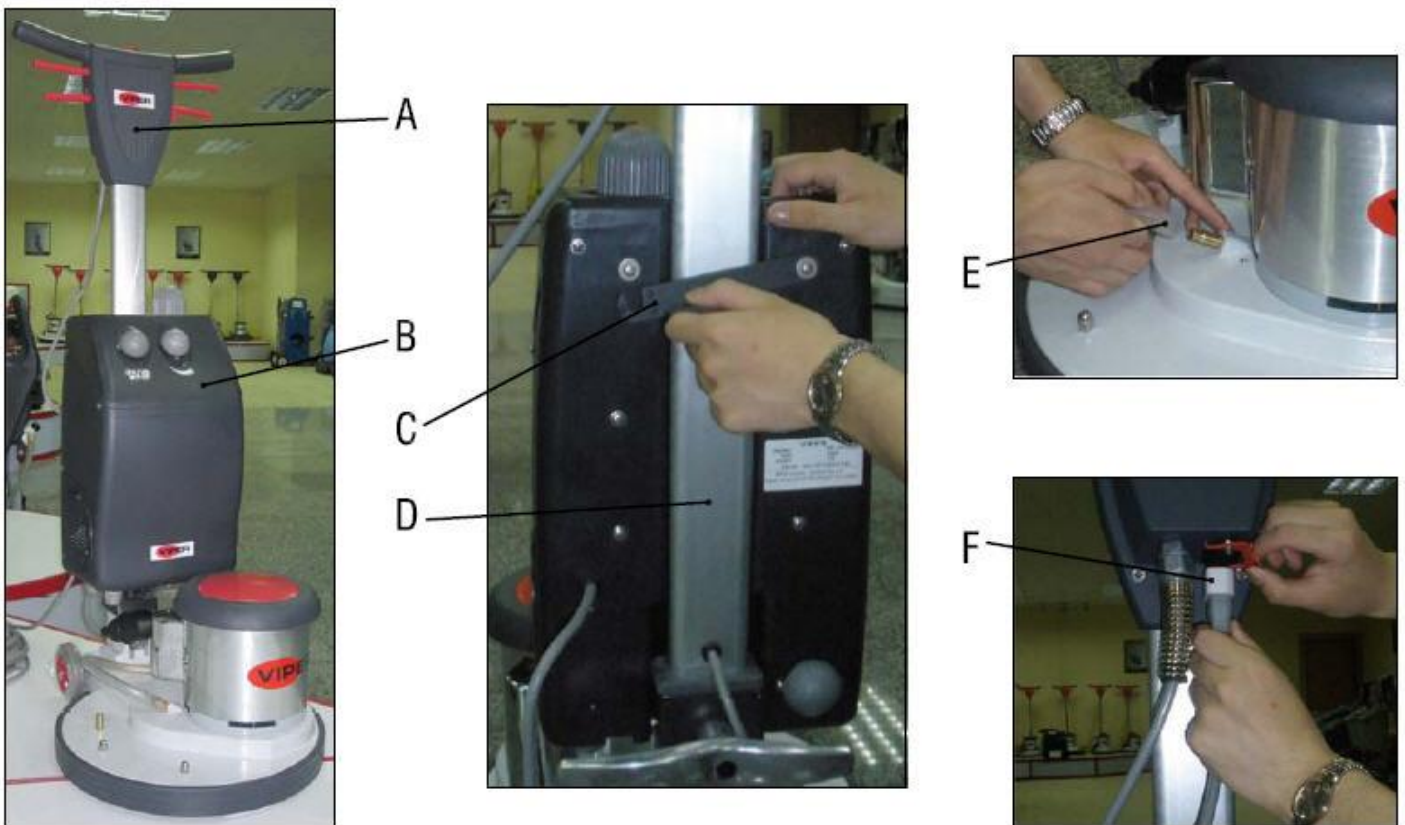
BEDIENUNG DES SCHAUMGENERATORS

BEDIENUNG

Für optimale Leistung die Anweisungen in der Betriebsanleitung beachten.

1) Montage:

- a. Viper Einscheibenmaschine (A) in aufrechte Position bringen.
- b. Schaumgenerator (B) auf die Führungsstange (D) der Maschine setzen und Haltegriff (C) verriegeln.
- c. Schlauch für den Schaumauslass (E) mit dem Anschluss auf der Einscheibenmaschine verbinden.
- d. Elektrische Anschlussleitung (F) mit der Steckdose auf der Gehäuse-Rückseite des Führungsgriffs der Einscheibenmaschine verbinden.



2) Reinigungsmittel:

Viper Reinigungsmittel "508" mit Wasser vermischen (Verhältnis 1:15). Reinigungsmittel vorsichtig in die Öffnung (5) gießen.



HINWEIS

Behältervolumen: 6 Liter.

3) Reinigung:

Einscheibenmaschine in Arbeitsposition bringen (Führungsstange absenken). Knopf für die Schaumeinstellung (4) um 180° drehen, 3-5 Sekunden warten, Knopf für die Schaumeinstellung (4) auf gewünschtes Schaumvolumen einstellen. Zum Ausschalten der Maschine den Knopf für die Schaumeinstellung in Position "0" bringen.



HINWEIS

Einscheibenmaschine NICHT EINSCHALTEN; bevor genügend Schaum auf die Bürste appliziert wird.

WARTUNG

Sorgfältige und regelmäßige Wartung gewährleistet Betriebsdauer und höchste Funktionssicherheit der Maschine über viele Jahre.



GEFAHR!

Vor dem Ausführen von Wartungs- oder Reparaturarbeiten immer den Netzstecker ziehen.

- 1] Maschine sofort nach Arbeitsende ausstecken.
- 2] Maschine auf lose oder fehlende Schrauben kontrollieren, wenn notwendig ersetzen.
- 3] Schaumfilter (12), Einfüllsieb (11) und Reinigungsmittelfilter (13) regelmäßig reinigen.
- 4] Filter prüfen, wenn das Schaumvolumen zu geringer als normal ist.
- 5] Behälter nach jedem Gebrauch entleeren. Rückstände im Behälter können die Funktion beeinträchtigen.

AUFBEWAHRUNG

- 1] Maschine ausstecken.
- 2] Maschine aufrecht in einem trockenen Raum aufbewahren.



Elektrische Geräte nicht mit dem Hausmüll entsorgen. Die Maschine zur Verschrottung an eine autorisierte Verschrottungsstelle geben.

TABLE DES MATIÈRES

INTRODUCTION	22
BUT DU MANUEL ET CONTENU	22
CIBLE	22
COMMENT GARDER CE MANUEL.....	22
DÉCLARATION DE CONFORMITÉ.....	22
AUTRES MANUELS DE RÉFÉRENCE	22
PIÈCES DE RECHANGE ET MAINTENANCE	22
CHANGEMENTS ET AMÉLIORATIONS	23
POSSIBILITÉS DE FONCTIONNEMENT	23
CONVENTIONS.....	23
DÉBALLAGE/LIVRAISON	23
SÉCURITÉ	23
SYMBOLES	23
INSTRUCTIONS GÉNÉRALES	24
DESCRIPTION DE LA MACHINE.....	26
STRUCTURE DE LA MACHINE.....	26
DONNÉES TECHNIQUES	27
SCHÉMA DE CÂBLAGE	28
FONCTIONNEMENT DU GÉNÉRATEUR DE MOUSSE.....	29
FONCTIONNEMENT DE BASE	29
MAINTENANCE	30
ENTREPOSAGE	30

INTRODUCTION



REMARQUE

Les chiffres entre parenthèses correspondent aux composants illustrés dans le chapitre Description de la machine.

BUT DU MANUEL ET CONTENU

Le but de ce manuel est de fournir à l'opérateur toutes les informations nécessaires pour pouvoir utiliser la machine de manière correcte, sûre et autonome. Il contient des informations concernant les données techniques, la sécurité, le fonctionnement, l'entreposage, la maintenance, les pièces de rechange et son élimination. Avant toute manipulation de la machine, les opérateurs et techniciens qualifiés doivent impérativement lire ce manuel avec soin. Contacter Viper en cas de doutes concernant l'interprétation des instructions et pour toute information supplémentaire.

CIBLE

Ce manuel est destiné aux opérateurs et techniciens qualifiés pour la maintenance de la machine. Les opérateurs ne doivent pas effectuer les procédures réservées aux techniciens qualifiés. Viper ne sera pas responsable pour les dommages provenant du non-respect de cette interdiction.

COMMENT GARDER CE MANUEL

Le manuel de l'utilisateur doit être gardé près de la machine à l'intérieur d'une boîte adéquate, éloigné des liquides et autres substances qui peuvent l'endommager.

DÉCLARATION DE CONFORMITÉ

La déclaration de conformité, fournie avec la machine, certifie que la machine est en conformité avec la loi en vigueur.



REMARQUE

Deux copies de la déclaration de conformité originale sont fournies avec la documentation pour la machine. La déclaration CE est imprimée dans le Guide Rapide Utilisateur

DONNÉES D'IDENTIFICATION

Le modèle de la machine et le numéro de série sont notés sur l'étiquette du numéro de série (7). L'année du modèle de machine est écrite dans la déclaration de conformité et aussi sur l'étiquette du numéro de série. L'information est utile lorsque l'on a besoin des pièces de rechange pour la machine. Utiliser le tableau ci-dessous pour écrire les données d'identification de la machine.

Modèle de MACHINE.....
Numéro de série de la MACHINE.....

AUTRES MANUELS DE RÉFÉRENCE

- Manuel d'entretien technique (qui peut être consulté aux centres de service Viper)
- Liste des pièces de rechange (voir www.viperclearing.eu)

PIÈCES DE RECHANGE ET MAINTENANCE

Toutes les procédures de fonctionnement, maintenance et réparation doivent être faites par du personnel qualifié ou par les Centres de Service Viper.

Ne doivent être utilisés que les pièces de rechange et accessoires originaux.

Contactez Viper pour le service ou pour commander les pièces de rechange et accessoires, en spécifiant le modèle et le numéro de série.

CHANGEMENTS ET AMÉLIORATIONS

Viper améliore constamment ses produits et se réserve le droit d'apporter des changements et des améliorations à sa discrétion, sans être obligé d'appliquer de telles prestations aux machines qui ont été déjà vendues.

Toute modification et / ou l'ajout d'accessoires doit être approuvé et réalisé par Viper.

POSSIBILITÉS DE FONCTIONNEMENT

Ces machines sont utilisées pour nettoyer les tapis, sous des conditions de fonctionnement en toute sécurité par un opérateur qualifié.

CONVENTIONS

Les termes: en avant, en arrière, avant, arrière, gauche ou droite et en haut; sont en référence à la position de l'opérateur, c'est-à-dire en position de travail avec la poignée de maintien (6).

DÉBALLAGE/LIVRAISON

Pour déballer la machine, veuillez suivre avec précaution les instructions indiquées sur l'emballage.

Lorsque la machine est livrée, vérifiez que l'emballage et la machine n'ont pas été endommagés pendant le transport. En cas de dommages visibles, garder l'emballage et le faire vérifier par le transporteur qui l'a livré. Appeler le transporteur immédiatement pour remplir une déclaration de dommage. Vérifier que la machine est équipée des caractéristiques suivantes:

1. Documents techniques:
 - Manuel de l'utilisateur pour le générateur de mousse
 - Liste des pièces de rechange pour la génération de mousse

SÉCURITÉ

Les symboles suivants indiquent des situations potentiellement dangereuses. Toujours lire attentivement ces informations et prendre toutes les précautions nécessaires pour protéger les personnes et les biens.

La coopération de l'opérateur est essentielle pour prévenir les blessures. Aucun programme de prévention des accidents n'est efficace sans la coopération totale de la personne responsable de l'utilisation de la machine. La plupart des accidents qui peuvent survenir dans une usine, tout en travaillant ou en se déplaçant, sont dus au non-respect des règles les plus simples de prudence. Un opérateur attentif et prudent est la meilleure garantie contre les accidents et est essentiel pour la réussite de tout programme de prévention.

SYMBOLES



DANGER!

Cela indique une situation dangereuse avec un risque de mort pour l'opérateur.



AVERTISSEMENT !

Cela indique un potentiel risque de blessure pour les gens ou de dommage pour les objets.



ATTENTION !

*Cela indique une précaution à tenir pour des fonctions utiles ou importantes.
Faire très attention aux paragraphes marqués par ce symbole.*



REMARQUE

Cela indique la nécessité de se référer au manuel de l'utilisateur avant d'exécuter cette procédure.

INSTRUCTIONS GÉNÉRALES

Les mises en garde et précautions spécifiques pour informer sur les dommages éventuels aux personnes et à la machine sont indiquées ci-dessous.



DANGER!

- **Toujours débrancher le câble d'alimentation lorsque la machine n'est pas utilisée, avant d'effectuer les procédures de maintenance et avant d'ouvrir un panneau d'accès.**
- **Cette machine doit seulement être utilisée par un personnel dûment formé et autorisé. Enfants et personnes handicapées ne peuvent pas utiliser cette machine.**
- **Ne pas porter de bijoux lorsque vous travaillez près de composants électriques.**
- **Ne pas travailler sous la machine soulevée sans les supports de sécurité.**
- **Ne pas faire fonctionner la machine à proximité de poudres, liquides ou vapeurs toxiques, dangereuses, inflammables et / ou explosives.**



AVERTISSEMENT !

- **Le câble d'alimentation de la machine est relié à la terre et la prise correspondante est reliée à la terre aussi. En cas de dysfonctionnement ou de panne machine, la connexion à la terre réduit le risque de choc électrique.**
- **La fiche du câble d'alimentation doit être connectée à une prise appropriée, qui est reliée à la terre conformément à la loi en vigueur.**
- **Une connexion incorrecte peut provoquer un choc électrique. Consulter un technicien qualifié pour être sûr que la prise est reliée correctement à la terre.**
- **Ne pas toucher à la fiche du câble d'alimentation. Si la fiche du câble d'alimentation ne peut pas être reliée à la prise, faire installer une nouvelle prise de terre par un technicien qualifié, conformément à la législation en vigueur.**
- **Avant de brancher le câble d'alimentation au réseau électrique, vérifier que la fréquence et la tension, figurant sur la plaque de numéro de série de la machine, correspondent à la tension de réseau électrique.**
- **Vérifiez régulièrement le câble d'alimentation pour les dommages, fissures, coupures, etc. Si le câble d'alimentation est endommagé, le remplacer immédiatement.**
- **Pour éviter tout risque, si le câble d'alimentation est endommagé, contacter le centre de service Viper ou un technicien qualifié.**
- **Ne pas tirer ou porter la machine par le câble d'alimentation et ne jamais utiliser le câble d'alimentation comme une poignée. Ne pas fermer une porte sur le câble d'alimentation ou tirer sur le câble d'alimentation aux environs de bords ou de coins pointus. Ne pas utiliser la machine sur le câble d'alimentation.**
- **Tenir éloigné le câble d'alimentation des surfaces chauffées.**
- **Pour réduire le risque d'incendie, d'électrocution ou de blessures, ne laissez pas la machine sans surveillance lorsqu'elle est branchée. Débrancher la machine du réseau électrique lorsqu'elle n'est pas utilisée et avant d'effectuer les procédures de maintenance.**
- **Pour éviter tout choc électrique, ne pas exposer la machine à la pluie ou d'autres mauvaises conditions météorologiques. Entreposer la machine à l'intérieur dans un endroit sec.**
- **Interdire d'utiliser comme un jouet. Une attention particulière est nécessaire lorsqu'elle est utilisée près des enfants.**
- **Utiliser uniquement comme indiqué dans le manuel. N'utiliser que les accessoires recommandés par Viper.**
- **Prendre toutes les mesures nécessaires pour empêcher que les cheveux, bijoux et vêtements amples ne soient pris dans les parties en mouvement de la machine.**
- **Ne pas laisser la machine sans surveillance sans être sûr qu'elle ne peut pas se déplacer de façon autonome.**
- **Ne pas utiliser la machine sur des pentes avec une inclinaison dépassant les spécifications.**
- **Ne pas utiliser la machine dans des zones particulièrement poussiéreuses.**
- **Lors de l'usage de la machine, prendre soin de ne pas blesser les personnes ou endommager les objets.**
- **Ne pas heurter des étagères ou des échafaudages, en particulier lorsqu'il existe un risque de chute d'objets.**
- **Ne pas déposer de pot métallique contenant des fluides sur la machine.**
- **La température de fonctionnement de la machine doit être comprise entre 0°C and +40°C.**
- **La température d'entreposage de la machine doit être comprise entre 0°C and +40°C.**

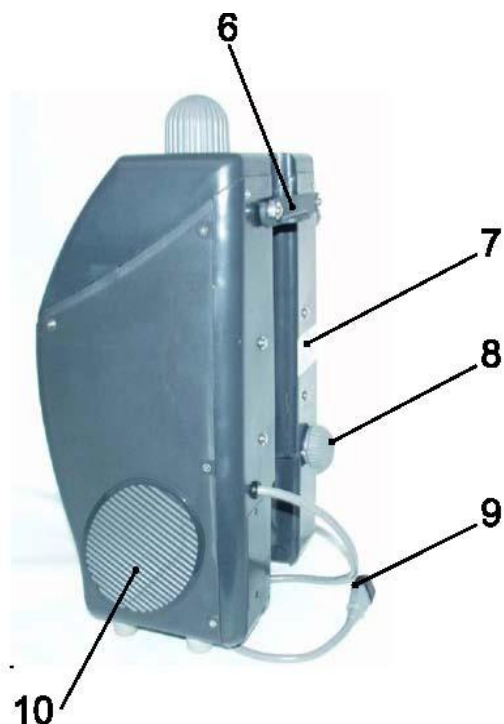


- *L'humidité doit être comprise entre 30% et 95%.*
- *Ne pas utiliser la machine comme moyen de transport.*
- *En cas d'incendie, utiliser un extincteur à poudre, et non à eau.*
- *Ne pas toucher aux systèmes de sécurité de la machine et suivre scrupuleusement les instructions de maintenance ordinaire.*
- *Ne laisser aucun objet entrer dans les ouvertures. Ne pas utiliser la machine si les ouvertures sont bouchées. Toujours garder les ouvertures à l'abri de la poussière, des cheveux et de tous les autres matériaux qui pourraient réduire le passage d'air.*
- *Ne pas retirer ou modifier les plaques apposées à la machine.*
- *Si la machine est utilisée en suivant les instructions, les vibrations ne sont pas dangereuses. Le niveau de vibrations de la machine est inférieur à $2,5 \text{ m/s}^2$ (98/37/EEC-EN 1033/1995).*
- *Cette machine ne peut pas être utilisée sur la route ou la voie publique.*
- *En cas de dysfonctionnements de la machine, vérifier qu'ils ne sont pas dus à une absence de maintenance. Si nécessaire, requérir l'assistance du personnel autorisé ou du centre de service autorisé.*
- *Si la machine*
 - *ne fonctionne pas normalement*
 - *est endommagée*
 - *présente des fuites d'eau ou de mousse*
 - *a été laissé à l'extérieur exposé à des mauvaises conditions météorologiques*
 - *est mouillé ou a été immergé dans l'eau**éteindre la machine immédiatement et contacter le centre de service Viper ou un technicien qualifié.*
- *Si des pièces doivent être remplacées, commander les pièces de rechange ORIGINALES auprès d'un Revendeur ou Détaillant Agréé.*
- *Pour assurer un fonctionnement normal et sans danger, les maintenances planifiées indiquées au chapitre adéquat, doivent être effectuées par le personnel autorisé ou par un centre de service agréé.*
- *Lire avec soin toutes les instructions avant toute procédure de maintenance/réparation.*
- *Ne pas laver la machine avec des jets d'eau directs ou sous pression, ou avec une substance corrosive.*
- *La machine doit être éliminée de façon appropriée, en raison de la présence de matières toxiques et nocives (piles, composants électriques, etc.), qui sont soumis à des normes nécessitant une élimination dans des centres spéciaux (voir chapitre La mise au rebut).*

DESCRIPTION DE LA MACHINE

STRUCTURE DE LA MACHINE

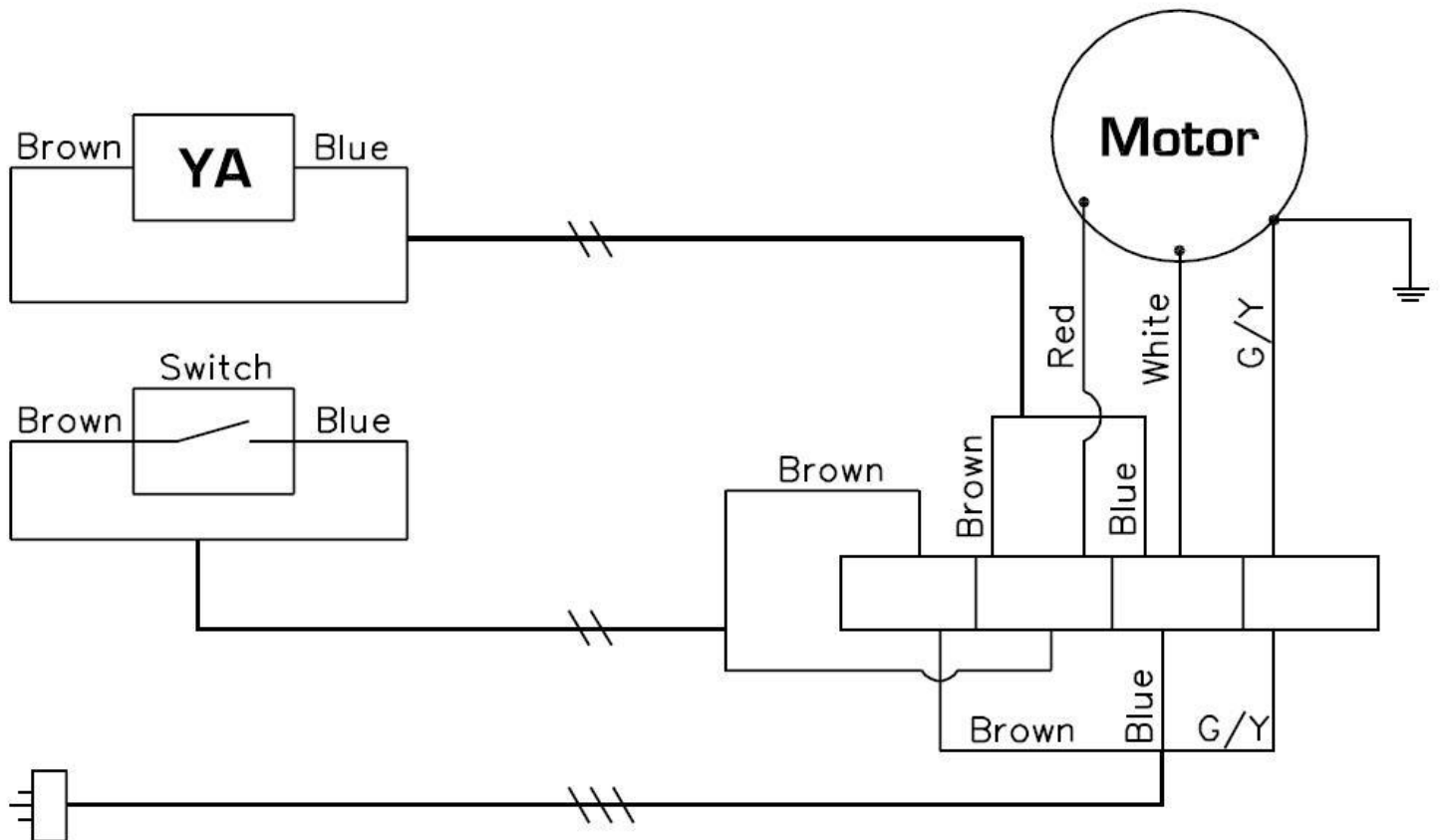
1. Sortie mousse
2. Corps, Générateur de mousse
3. Bouton, Filtre pour mousse
4. Bouton, Réglage de la mousse
5. Entrée de la solution
6. Poignée de maintien
7. Étiquette du numéro de série
8. Bouton, Filtre
9. Cordon d'alimentation
10. Grille
11. Maille, entrée filtre
12. Filtre pour mousse
13. Filtre pour solution



DONNÉES TECHNIQUES

Modèle	DF-100A-EU
Tension	220-240 V ~
Fréquence	50 Hz
Puissance	150 W
Courant	1,0 A
Classe IP	IP 44
Volume du réservoir pour solution	6 Litres
Niveau de pression sonore au poste de travail	68 dB(A)
Poids	6 kg
Longueur du cordon d'alimentation	1,0 m

SCHÉMA DE CÂBLAGE POUR DF-100A-EU



Motor	Moteur
Brown	Marron
Blue	Bleu
Switch	Interrupteur
Red	Rouge
White	Blanc
G/Y (Green/Yellow)	V/J (Vert/Jaune)

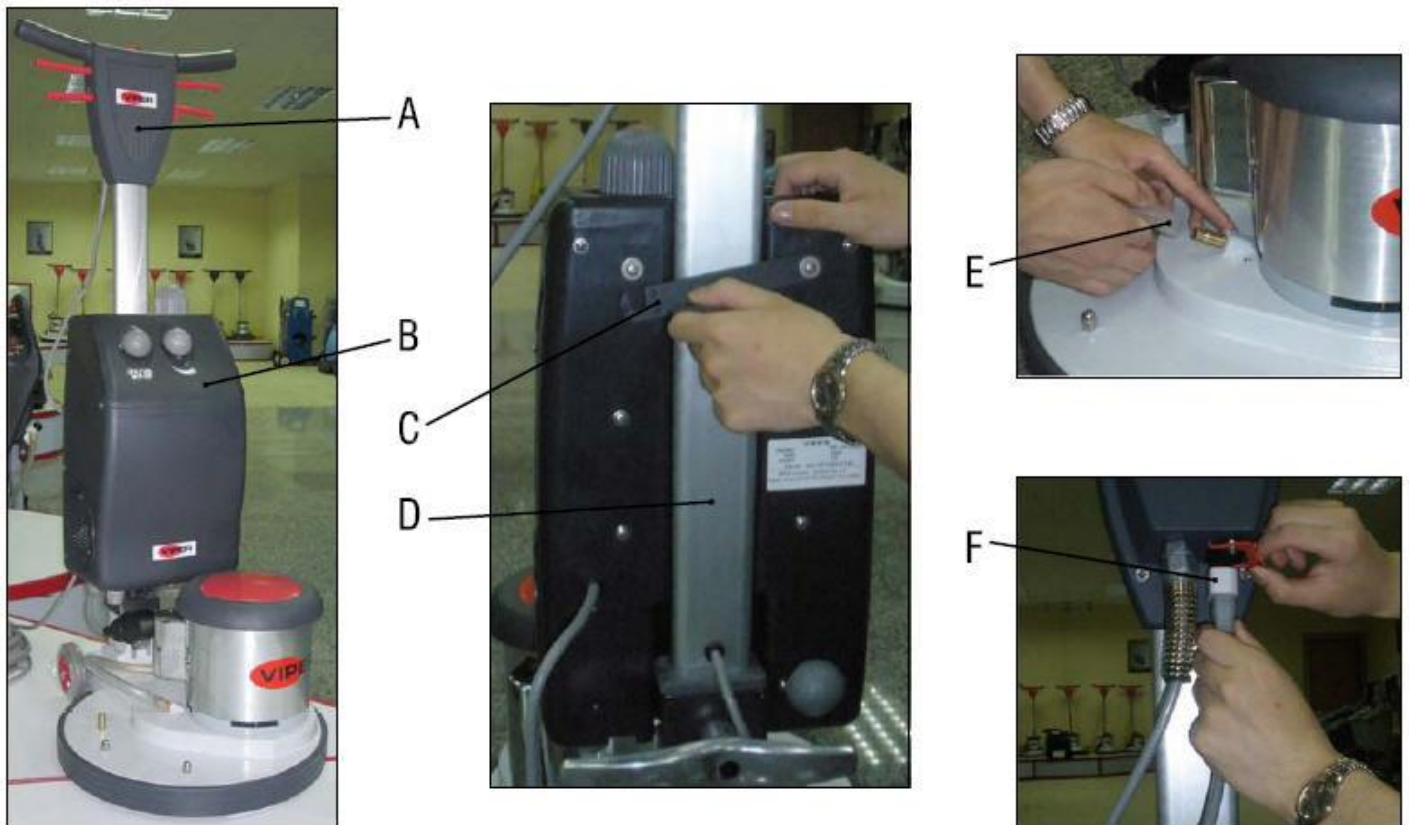
FONCTIONNEMENT DU GÉNÉRATEUR DE MOUSSE

FONCTIONNEMENT DE BASE

Veillez s'il vous plaît suivre les instructions pour atteindre les performances optimales.

1] Installation:

- a. Placer la cireuse Viper EZ-DF-17 (A) en position haute-droite.
- b. Installer le générateur de mousse (B) sur la poignée du tube (D) de la cireuse et verrouiller la poignée de maintien (C) dans cette position.
- c. Connecter le tuyau de sortie pour mousse (E) à son embout sur la cireuse.
- d. Brancher le cordon d'alimentation (F) à la prise située dans le logement à l'arrière de la poignée.



2] Solution:

Mélanger le nettoyant pour tapis Viper « 508 » avec de l'eau (Ratio 1 :15). Verser doucement dans l'entrée pour solution (5).



REMARQUE

La contenance du réservoir est de 6 litres.

3] Nettoyage de tapis:

Placer la cireuse en position de travail (en abaissant la poignée). Tourner le bouton de réglage pour mousse (4) à 180°, attendre pendant 3-5 secondes, tourner le bouton de réglage pour mousse (4) jusqu'à obtenir le volume de mousse souhaité. Tourner le bouton de réglage pour mousse (4) sur la position 0 pour éteindre la machine.



REMARQUE

NE PAS allumer la cireuse avant de voir la mousse sortir de la shampooineuse.

MAINTENANCE

Pour maintenir une bonne performance de la machine pendant plusieurs années, veuillez s'il vous plait suivre les procédures de maintenance suivantes.



DANGER !

Toujours vérifier que la machine est débranchée avant d'effectuer une maintenance ou des réparations.

- 1] Débrancher la machine dès que vous ne vous en servez plus.
- 2] Vérifier sur la machine qu'il ne manque aucun boulon ou écrou, et remplacez-les si nécessaire.
- 3] Le filtre pour mousse (12), l'entrée filtre (11) et le filtre pour solution (13) doivent être nettoyés régulièrement.
- 4] Veuillez vérifier les filtres si le volume de mousse est inférieur à la normale.
- 5] Vider s'il vous plait le réservoir après chaque usage. Les restants chimiques peuvent causer des résidus chimiques et des défauts de fonctionnement.

ENTREPOSAGE

- 1] Débrancher la machine de sa source d'alimentation.
- 2] Entreposer la machine en position verticale et dans un endroit sec.



Ne pas jeter les appareils électriques comme des déchets municipaux non triés, utiliser les installations de collecte sélective.

INHOUDSOPGAVE

INTRODUCTIE	32
DOEL VAN HANDLEIDING EN INHOUD.....	32
DOELSTELLING	32
HET BEWAREN VAN DEZE HANDLEIDING TE BEWAREN	32
CONFORMITEITSVERKLARING	32
ANDERE REFERENTIEHANDLEIDINGEN	32
RESERVEONDERDELEN EN ONDERHOUD	32
WIJZIGINGEN EN VERBETERINGEN	33
BEDIENINGSMOGELIJKHEDEN.....	33
VERDRAGEN	33
UITPAKKEN/AFLEVERING.....	33
VEILIGHEID.....	33
SYMBOLEN	33
ALGEMENE INSTRUCTIES	34
MACHINEBESCHRIJVING	36
MACHINESTRUCTUUR	36
TECHNISCHE GEGEVENS.....	37
BEDRADINGSSHEMA	38
BEDIENING VAN SCHUIMGEGENERATOR	39
BASISBEDIENING	39
ONDERHOUD.....	40
OPSLAG	40

INTRODUCTIE



OPMERKING

De nummers tussen haakjes verwijzen naar de componenten aangeduid in het hoofdstuk "Machinebeschrijving".

DOEL VAN HANDLEIDING EN INHOUD

Het doel van deze handleiding is het verschaffen van de noodzakelijke informatie aan de operator om de machine op juiste wijze in een veilige en op een zelfstandige manier te gebruiken. De handleiding bevat informatie over technische gegevens, veiligheid, bediening, opslag, onderhoud, reserveonderdelen en verwijdering. Voordat er handelingen aan de machine worden uitgevoerd, moeten de operators en gekwalificeerde technici eerst deze handleiding aandachtig lezen. Neem contact op met Viper in geval van twijfels met betrekking tot de interpretatie van de instructies en voor overige informatie.

DOELSTELLING

Deze handleiding is bedoeld voor operators en technici die zijn gekwalificeerd om onderhoud aan de machine uit te voeren. De operators moeten procedures uitvoeren die alleen bestemd zijn voor gekwalificeerde technici. Viper is niet verantwoordelijk voor schade voortkomend uit het niet-in-acht-nemen van dit verbod.

HET BEWAREN VAN DEZE HANDLEIDING

De gebruikershandleiding moet nabij de machine in een geschikte opbergruimte worden bewaard, uit de buurt van vloeistoffen en andere substanties die schade kunnen veroorzaken.

CONFORMITEITVERKLARING

De conformiteitverklaring, meegeleverd met de machine, certificeert de conformiteit van de machine met de van kracht zijnde wet.



OPMERKING

Twee kopieën van de originele conformiteitverklaring worden samen met de documentatie van de machine geleverd. Geprinte CE-verklaring staat in de snelstartgids

IDENTIFICATIEGEGEVENS

Het machinemodel en het serienummer staan vermeld op het serienummerlabel (7). Het modeljaar van de machine staat in de conformiteitverklaring geschreven en wordt ook aangeduid op het serienummerlabel. Deze informatie is handig wanneer u reserveonderdelen voor de machine nodig heeft. Gebruik de volgende tabel om de identificatiegegevens van de machine op te schrijven.

MACHINE model
MACHINE serienummer

ANDERE REFERENTIEHANDLEIDINGEN

- Servicehandleiding (kan worden geraadpleegd bij Viper Service Centers)
- Lijst met reserveonderdelen (zie www.viperclearing.eu)

RESERVEONDERDELEN EN ONDERHOUD

Alle noodzakelijke procedures voor bediening, onderhoud en reparaties moeten door gekwalificeerd personeel of door Viper Service Centers worden uitgevoerd. Alleen originele reserveonderdelen en accessoires moeten worden gebruikt.

Neem voor service of om reserveonderdelen en accessoires te bestellen, contact op met Viper. Vermeld het machinemodel en serienummer.

WIJZIGINGEN EN VERBETERINGEN

Viper verbetert continu zijn producten en behoudt zich het recht voor om wijzigingen en verbeteringen naar eigen goeddunken aan te brengen zonder de verplichting deze voordelen op de reeds verkochte machines toe te passen.

Elke wijziging en/of toevoeging van accessoires moet door Viper worden goedgekeurd en uitgevoerd.

BEDIENINGSMOGELIJKHEDEN

Deze machines worden onder veilige werkomstandigheden en door een gekwalificeerde operator gebruikt om tapijt te reinigen.

VERDRAGEN

Vooruit, achteruit, voor, achter, links of rechts en omhoog zijn bedoeld met betrekking tot de positie van de operator, dat wil zeggen in werkpositie met het handvat (6).

UITPAKKEN/AFLEVERING

Volg zorgvuldig de instructies op de verpakking bij het uitpakken van de machine.

Controleer bij aflevering van de machine of de verpakking en de machine niet zijn beschadigd tijdens het transport. In geval van zichtbare schade, behoud de verpakking en laat het controleren door de vervoerder die het heeft afgeleverd. Neem onmiddellijk contact op met de vervoerder om een schadeclaim in te dienen. Controleer of de machine is uitgerust met de volgende onderdelen:

1. Technische documenten:
 - Gebruikershandleiding voor schuimvorming
 - Reserveonderdelen voor schuimvorming

VEILIGHEID

De volgende symbolen duiden op mogelijke gevaarlijke situaties. Lees altijd deze informatie aandachtig door en neem alle noodzakelijke voorzorgsmaatregelen om mensen en gebouwen te beschermen.

De samenwerking met de operator is essentieel ter voorkoming van letsel. Geen enkel ongevallenpreventieprogramma is effectief zonder de algehele medewerking van de persoon die verantwoordelijk is voor het bedienen van de machine. De meeste ongelukken die zich kunnen voordoen tijdens het werken of voortbewegen in een fabriek worden veroorzaakt door het niet voldoen aan de eenvoudigste regels voor het uitoefenen van voorzichtigheid. Een oplettende en voorzichtige operator is de beste garantie ter voorkoming van ongelukken en is essentieel voor een succesvolle realisatie van elk preventieprogramma.

SYMBOLLEN



GEVAAR!

Dit duidt op een gevaarlijke situatie met gevaar voor overlijden van de operator.



WAARSCHUWING!

Dit duidt op een mogelijk gevaar voor letsel bij mensen of schade aan objecten.



VOORZICHTIG!

Het duidt op een waarschuwing met betrekking tot belangrijke of nuttige functies. Let op de paragrafen gemarkeerd met dit symbool.



OPMERKING

Het duidt op het belang van het raadplegen van de gebruikershandleiding, voordat er een procedure wordt uitgevoerd.

ALGEMENTE INSTRUCTIES

Hieronder worden specifieke waarschuwingen getoond om u te informeren over potentiële schade aan mens en machine.



GEVAAR!



- *Ontkoppel, voordat onderhoudsprocedures worden uitgevoerd en voordat er een toegangspaneel wordt geopend, altijd de voedingskabel wanneer de machine niet in gebruik is.*
- *De machine moet alleen door goed opgeleid en geautoriseerd personeel worden gebruikt. Kinderen of lichamelijk gehandicapte mensen kunnen deze machine niet gebruiken.*
- *Draag geen sieraden tijdens het werken in de buurt van elektrische componenten.*
- *Werk niet onder de omhoog geheven machine zonder het te ondersteunen met veiligheidsstellingen.*
- *Bedien de machine niet in de buurt van giftige, gevaarlijke, brandbare en/of explosieve poeders, vloeistoffen of dampen.*



WAARSCHUWING!



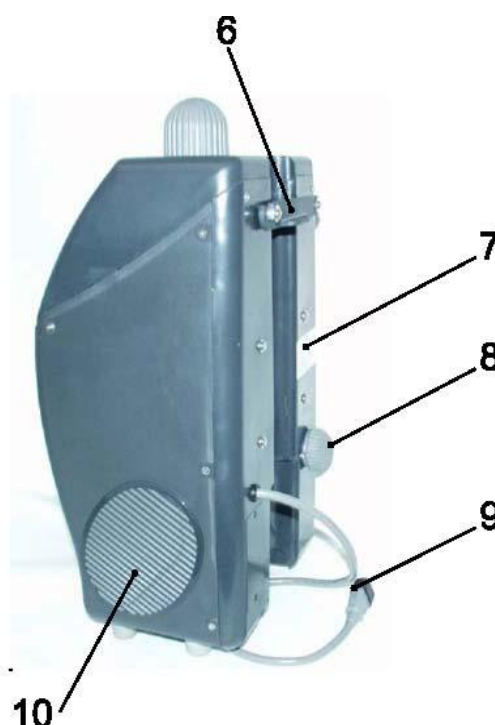
- *De voedingskabel van de machine is geaard en ook de desbetreffende stekker is geaard. In geval van een defecte machine of storing, vermindert de geaarde aansluiting het gevaar voor een elektrische schok.*
- *De stekker van de voedingskabel moet op een geschikt stopcontact worden aangesloten, welke is geaard overeenkomstig de van kracht zijnde wet.*
- *Onjuiste aansluiting kan een elektrische schok veroorzaken. Raadpleeg een gekwalificeerde technicus om er voor te zorgen dat het stopcontact juist geaard is.*
- *Knoei niet met de stekker van de voedingskabel. Installeer een nieuw geaard stopcontact door een gekwalificeerde technicus volgens de van kracht zijnde wet als de stekker van de voedingskabel niet op het stopcontact kan worden aangesloten.*
- *Controleer of de frequentie en het voltage, zoals afgebeeld op het serienummerplaatje van de machine, overeenkomt met de elektrische netspanning, voordat de voedingskabel op de netspanning wordt aangesloten.*
- *Controleer de voedingskabel regelmatig op schade, scheuren, sneden, enz. Vervang de kabel onmiddellijk als de voedingskabel beschadigd is.*
- *Neem om elk risico te vermijden, contact op met een Viper Service Center of een gekwalificeerde technicus als de voedingskabel beschadigd is.*
- *Trek of draag de machine niet met behulp van de voedingskabel en gebruik de voedingskabel nooit als een handvat. Sluit geen deur met een voedingskabel ertussen of trek niet aan de voedingskabel langs scherpe randen of hoeken. Rijdt niet met de machine over de voedingskabel.*
- *Houd de voedingskabel uit de buurt van verwarmde oppervlakken.*
- *Laat, om het gevaar voor brand, een elektrische schok of letsel te verminderen, een aangesloten machine niet onbewaakt achter.*
- *Stel, om een elektrische schok te voorkomen, de machine niet bloot aan regen of andere slechte weersomstandigheden. Bewaar de machine binnen op een droge plaats.*
- *Gebruik de machine niet als speelgoed. Let goed op bij gebruik in de buurt van kinderen.*
- *Gebruik alleen zoals aangeduid in deze handleiding. Gebruik alleen door Viper aanbevolen accessoires.*
- *Neem alle noodzakelijke voorzorgsmaatregelen om te voorkomen dat haar, sieraden en losse kleding in de bewegende delen van de machine verstrikt raken.*
- *Laat de machine niet onbewaakt achter zonder er zeker van te zijn dat het niet onafhankelijk kan worden verplaatst.*
- *Gebruik de machine niet op hellingen met een hellingsgraad die de specificaties overschrijdt.*
- *Gebruik de machine vooral niet in een stoffige omgeving.*
- *Let op dat er tijdens het gebruik van de machine geen schade aan mensen of objecten wordt veroorzaakt.*
- *Bots niet tegen schappen of stellingen, vooral niet als er gevaar voor vallende objecten is.*
- *Zet geen blik met vloeistoffen op de machine.*
- *De werkingstemperatuur van de machine moet tussen 0°C en +40°C zijn.*
- *De bewaartemperatuur van de machine moet tussen 0°C en +40°C zijn.*

- *De vochtigheid moet tussen 30% en 95% zijn.*
- *Gebruik de machine niet als transportmiddel.*
- *Gebruik in geval van brand een poederbrandblusser en niet een blusser met water.*
- *Knoei niet met de beschermkappen en volg nauwgezet de gewone onderhoudsinstructies.*
- *Laat geen objecten de openingen binnendringen. Gebruik de machine niet als de openingen verstopt zijn. Houd de openingen altijd vrij van stof, haren en andere vreemde materialen die de luchtstroom kunnen verminderen.*
- *Verwijder of modificeer niet de platen die zijn bevestigd aan de machine.*
- *Als de machine volgens de instructies wordt gebruikt, zijn de trillingen niet gevaarlijk. Het trillingsniveau van de machine is lager dan 2,5 m/sec² (98/37/EEC-EN 1033/1995).*
- *Deze machine kan niet op wegen of openbare straten worden gebruikt.*
- *Zorg, in geval van machinestoringen, dat deze niet zijn veroorzaakt door gebrek aan onderhoud. Vraag, indien noodzakelijk, om assistentie van geautoriseerd personeel of een geautoriseerd Service Center.*
- *Als de machine*
 - *niet goed werkt*
 - *is beschadigd*
 - *water of schuimlekkages heeft*
 - *buiten wordt blootgesteld aan slechte weersomstandigheden*
 - *nat is of in het water is gevallen**schakel deze onmiddellijk uit en neem contact op met een Viper Service Center of een gekwalificeerde technicus.*
- *Gebruik, als de onderdelen moeten worden vervangen, ORIGINELE reserveonderdelen van een geautoriseerde dealer of detailhandelaar.*
- *Om juiste en veilige werking te verzekeren moet het geplande onderhoud aangeduid in het relevante hoofdstuk van deze handleiding worden uitgevoerd door geautoriseerd personeel of een geautoriseerd Service Center.*
- *Lees alle instructies aandachtig door, voordat er een onderhoud/reparatieprocedure wordt uitgevoerd.*
- *Was de machine niet met directe of druk geregelde waterstralen of met bijtende substanties.*
- *De machine moet op juiste wijze worden verwijderd, omdat de aanwezigheid van schadelijke/ giftige materialen (batterijen, elektrische componenten, enz.) aan normen onderhevig is. De machine moet bij een speciaal inzamelpunt worden ingeleverd (zie hoofdstuk "Verwijderen").*

MACHINEBESCHRIJVING

MACHINESTRUCTUUR

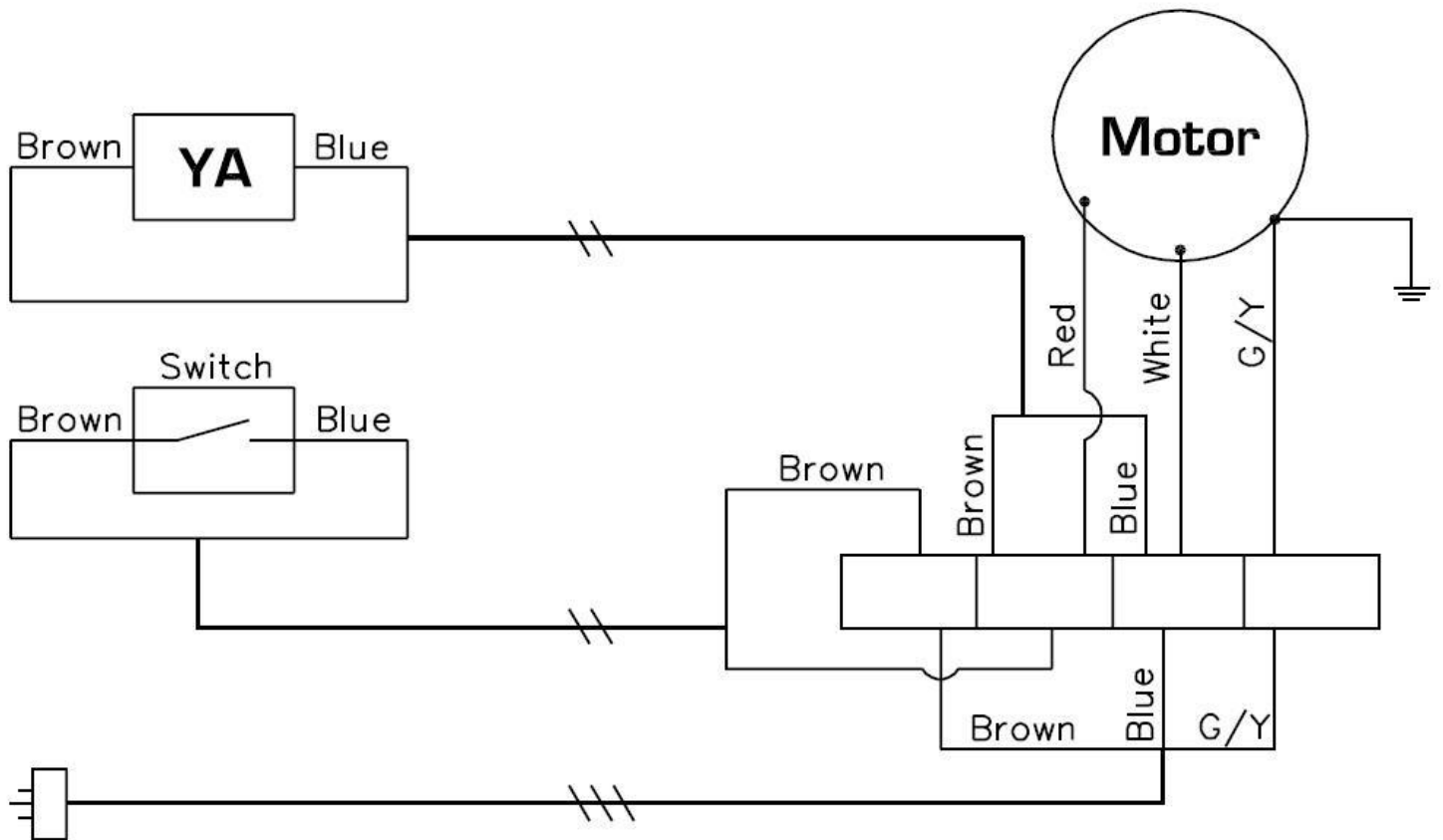
- | | |
|-------------------------------|------------------------|
| 1. Schuimuitgang | 8. Knop, filter |
| 2. Behuizing, schuimgenerator | 9. Voedingskabel |
| 3. Knop, schuimfilter | 10. Rooster |
| 4. Knop, schuimafstelling | 11. Gaas, inlaatfilter |
| 5. Ingang oplossing | 12. Schuimfilter |
| 6. Handvat | 13. Oplossingfilter |
| 7. Serienummerlabel | |



TECHNISCHE GEGEVENS

Model	DF-100A-EU
Voltage	220-240V ~
Frequentie	50 Hz
Vermogen	150 W
Stroom	1,0 A
IP-klasse	IP 44
Inhoud van oplossingtank	6 liter
Niveau geluidsdruk bij werkstation	68 dB(A)
Gewicht	6 kg
Lengte van voedingskabel	1,0 m

BEDRADINGSSCHEMA VOOR DF-100-EU



Motor	Motor
Brown	Bruin
Blue	Blauw
Switch	Schakelaar
Red	Rood
White	Wit
G/Y (Green/Yellow)	G/G (Groen/Geel)

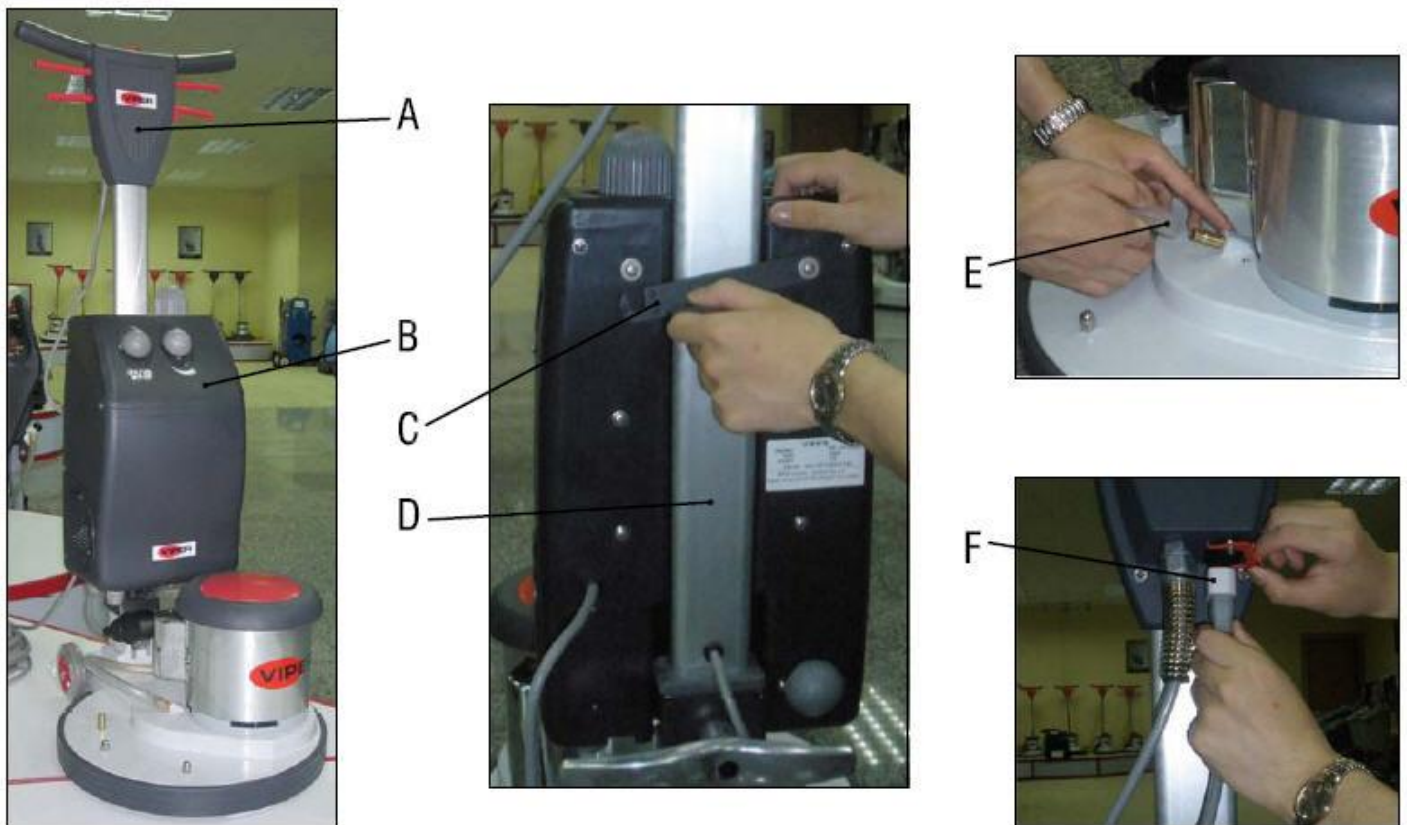
BEDIENING VAN SCHUIMGENERATOR

BASISBEDIENING

Volg de instructies om topprestaties te behalen.

1] Installatie:

- a. Zet de Viper EZ-DF-17A boenmachine (A) in de staande positie.
- b. Installeer de schuimgenerator (B) op de hendelbuis (D) van de boenmachine en vergrendel het handvat (C) in positie.
- c. Sluit de slang van de schuimuitgang (E) op de fitting van de boenmachine aan.
- d. Sluit de voedingskabel (F) op het stopcontact op de hendelbehuizing aan de achterzijde van de boenmachine aan.



2] Oplossing:

Meng de Viper "508" tapijtreiniger met water (verhouding 1:15). Schenk het voorzichtig in de ingang van de oplossing (5).



OPMERKING

De inhoud van de oplossingstank is 6 liter.

3] Reinigen van het tapijt:

Zet de boenmachine in de werkpositie (door de hendel te verlagen). Draai de knop voor schuimafstelling (4) 180°, wacht 3-5 seconden en stel de knop voor schuimafstelling (4) op de gewenste schuimhoeveelheid in. Draai de knop voor schuimafstelling (4) naar positie 0 om de machine uit te schakelen.



OPMERKING

Schakel de boenmachine NIET in, voordat het zichtbaar is dat er schuim uit de shampooborstel komt.

ONDERHOUD

Volg de volgende onderhoudsprocedures om de machine jarenlang goed te laten werken.



GEVAAR!

Controleer altijd of de machine is ontkoppeld voorafgaand aan het uitvoeren van onderhoud of reparaties.

- 1] Ontkoppel de machine zodra deze niet wordt gebruikt.
- 2] Controleer de machine op loszittende of ontbrekende moeren en bouten en vervang indien noodzakelijk.
- 3] Schuimfilter (12), inlaatfilter (11) en oplossingfilter (13) moet periodiek worden gereinigd.
- 4] Controleer de filters als de schuimhoeveelheid minder dan normaal is.
- 5] Leeg de tank na elk gebruik. Resterende chemische stoffen kunnen chemische resten en operationele storingen veroorzaken.

OPSLAG

- 1] Ontkoppel de machine van de voedingsbron.
- 2] Bewaar de machine in staande positie in een droge omgeving.



Verwijder elektrische apparaten niet als ongesorteerd gemeentelijk afval, maar maak gebruik van de gescheiden inzamelfaciliteiten.

INDICE

INTRODUZIONE	42
SCOPO DEL MANUALE E CONTENUTI.....	42
UTILIZZATORI.....	42
CONSERVAZIONE DEL MANUALE.....	42
DICHIARAZIONE DI CONFORMITÀ.....	42
ALTRI MANUALI DI RIFERIMENTO.....	42
RICAMBI E MANUTENZIONE.....	42
MODIFICHE E MIGLIORIE.....	43
CAPACITÀ DI FUNZIONAMENTO.....	43
CONVENZIONI.....	43
DISIMBALLAGGIO/CONSEGNA	43
SICUREZZA	43
SIMBOLI.....	43
ISTRUZIONI GENERALI.....	44
DESCRIZIONE DELLA MACCHINA	46
STRUTTURA DELLA MACCHINA.....	46
DATI TECNICI.....	47
SCHEMA CIRCUITI.....	48
FUNZIONAMENTO DEL GENERATORE DI SCHIUMA	49
FUNZIONAMENTO DI BASE.....	49
MANUTENZIONE.....	50
IMMAGAZZINAMENTO.....	50

INTRODUZIONE



NOTA

I numeri fra parentesi si riferiscono ai componenti mostrati nel capitolo Descrizione della macchina.

SCOPO DEL MANUALE E CONTENUTI

Lo scopo del presente manuale è fornire all'operatore tutte le informazioni necessarie per l'uso corretto della macchina, in sicurezza ed autonomia. Esso contiene informazioni concernenti i dati tecnici, la sicurezza, il funzionamento, la manutenzione, i ricambi e lo smaltimento. Prima di effettuare una qualsiasi procedura sulla macchina, gli operatori e il personale qualificato sono tenuti a leggere attentamente il presente manuale. Si prega di contattare Viper in caso di dubbi riguardanti l'interpretazione delle istruzioni e per qualsiasi ulteriore informazione.

UTILIZZATORI

Il presente manuale è destinato agli operatori e al personale qualificato per l'effettuazione della manutenzione. Gli operatori non devono effettuare procedure riservate al personale qualificato. Viper non si assume responsabilità alcuna per eventuali danni dovuti alla mancata osservanza di tale divieto.

CONSERVAZIONE DEL MANUALE

Il manuale utente deve essere tenuto in prossimità della macchina, all'interno di una custodia adeguata, lontano da liquidi e altre sostanze che possano danneggiarlo.

DICHIARAZIONE DI CONFORMITÀ

La dichiarazione di conformità, fornita con la macchina, certifica la conformità della macchina con le leggi in vigore.



NOTA

Due copie della dichiarazione di conformità originale vengono fornite insieme alla documentazione della macchina. La dichiarazione CE è stampata nella Guida rapida

DATI IDENTIFICATIVI

Il modello della macchina ed il numero di serie sono indicati sull'etichetta del numero seriale (7).

L'anno del modello della macchina è indicato nella dichiarazione di conformità ed è inoltre indicato sull'etichetta del numero di serie.

Queste informazioni sono utili quando si richiedono ricambi per la macchina. Usare la seguente tabella per annotare i dati identificativi della macchina.

Modello della macchina
Numero di serie della macchina

ALTRI MANUALI DI RIFERIMENTO

- Manuale di assistenza (può essere consultato nei Centri Assistenza Viper)
- Elenco ricambi (si veda www.viperclearing.eu)

RICAMBI E MANUTENZIONE

Tutte le procedure necessarie per il funzionamento, la manutenzione e le riparazioni devono essere effettuate da personale qualificato o dai Centri Assistenza Viper.

Devono essere usati esclusivamente ricambi e accessori originali.

Si prega di contattare Viper per assistenza o per ordinare ricambi e accessori, specificando il modello ed il numero di serie della macchina.

MODIFICHE E MIGLIORIE

Viper migliora costantemente i propri prodotti e si riserva il diritto di effettuare modifiche e migliorie a sua discrezione, senza obbligo di applicazione di tali benefici alle macchine vendute in precedenza.

Qualsiasi modifica e/o aggiunta di accessori deve essere approvata ed effettuata da Viper.

CAPACITÀ DI FUNZIONAMENTO

Le presenti macchine sono usate per la pulizia di tappeti, in condizioni di funzionamento in sicurezza, da parte di personale qualificato.

CONVENZIONI

In avanti, indietro, anteriore, posteriore, sinistra, destra e in alto sono riferimenti alla posizione dell'operatore, ovvero la posizione di lavoro con la maniglia di blocco (6).

DISIMBALLAGGIO/CONSEGNA

Per disimballare la macchina, seguire attentamente le istruzioni sulla confezione.

Quando la macchina viene consegnata, controllare che la confezione e la macchina non siano stati danneggiati durante il trasporto. In caso di danni visibili, conservare la confezione e farla controllare dal corriere che si è occupato del trasporto. Chiamare immediatamente il corriere per compilare un reclamo per danni. Controllare che la macchina sia fornita delle seguenti caratteristiche:

1. Documenti tecnici:

- Manuale utente del generatore di schiuma
- Elenco dei ricambi del generatore di schiuma

SICUREZZA

I seguenti simboli indicano situazioni potenzialmente pericolose. Leggere sempre le presenti informazioni con attenzione e prendere tutte le necessarie precauzioni per salvaguardare le persone e le proprietà.

La cooperazione dell'operatore è essenziale per prevenire danni o ferimenti. Nessun programma di prevenzione dagli incidenti può risultare efficace senza la cooperazione totale della persona responsabile della messa in funzione della macchina. La maggior parte degli incidenti che possono avvenire in una fabbrica, mentre si lavora o ci si muove nell'ambiente di lavoro, sono causati dalla mancata osservanza delle più elementari regole di cautela. Un operatore attento e prudente è la migliore garanzia contro gli incidenti ed è essenziale per la riuscita del completamento di qualsiasi programma di prevenzione.

SIMBOLI



PERICOLO!

Indica una situazione pericolosa con rischio di morte per l'operatore.



AVVISO!

Indica un potenziale rischio di ferimenti per le persone o danni agli oggetti.



PRUDENZA!

*Indica una cautela da avere in relazione a funzioni importanti o utili.
Porre la dovuta attenzione ai paragrafi segnati con questo simbolo.*



NOTA

Indica la necessità di fare riferimento al Manuale utente prima di effettuare una qualsiasi procedura.

ISTRUZIONI GENERALI

Gli avvisi e le cautele specifici per indicare potenziali danni a persone e alla macchina, sono illustrati in basso.



PERICOLO!



- *Disconnettere sempre il cavo di alimentazione quando la macchina non è utilizzata, prima di effettuare le procedure di manutenzione e prima di aprire un qualsiasi pannello di accesso.*
- *Questa macchina deve essere usata esclusivamente da personale autorizzato e debitamente preparato. Non è consentito l'uso di questa macchina da parte di bambini o persone con disabilità.*
- *Non indossare gioielli quando si lavora in prossimità di componenti elettrici.*
- *Non lavorare al di sotto della macchina sollevata, senza averla supportata con pontili di sicurezza.*
- *Non mettere in funzione la macchina in vicinanza di polveri, liquidi o vapori tossici, pericolosi, infiammabili e/o esplosivi.*



AVVISO!



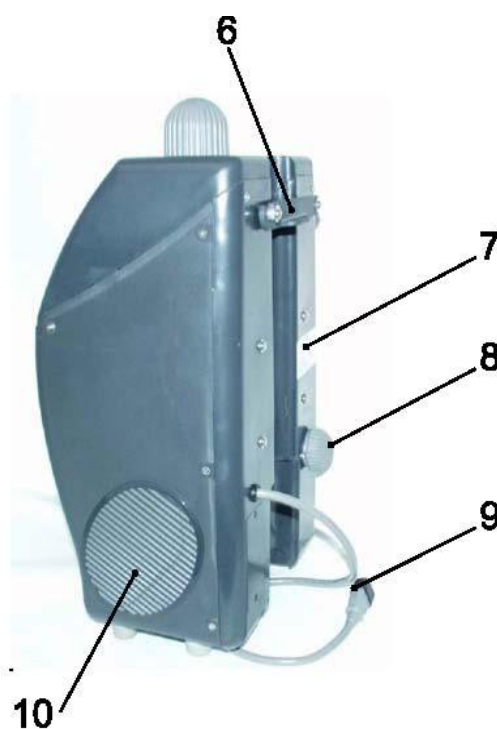
- *Il cavo di alimentazione della macchina è provvisto di messa a terra, così come la relativa spina elettrica. In caso di malfunzionamento della macchina, o di rottura, la messa a terra riduce i rischi di scosse elettriche.*
- *La spina del cavo di alimentazione deve essere collegata ad una presa elettrica appropriata, con messa a terra secondo le leggi in vigore.*
- *Una connessione non corretta può causare scosse elettriche. Consultare un tecnico qualificato per assicurarsi che la presa elettrica sia dotata di messa a terra adeguata.*
- *Non manomettere la spina del cavo di alimentazione. Se la spina del cavo di alimentazione non può essere connessa alla presa, provvedere all'installazione di una nuova presa da parte di un tecnico specializzato, conformemente alle leggi in vigore.*
- *Prima di collegare il cavo di alimentazione alla rete elettrica, controllare che la frequenza e il voltaggio, indicati sulla targhetta del numero di serie della macchina, corrispondano a quelli della rete elettrica.*
- *Controllare regolarmente il cavo elettrico per individuare eventuali danni, spacchi, tagli, ecc. Se il cavo di alimentazione è danneggiato sostituirlo immediatamente.*
- *Onde evitare qualsiasi rischio, se il cavo di alimentazione è danneggiato, contattare il Centro assistenza Viper o un tecnico specializzato.*
- *Non tirare o trasportare la macchina dal cavo di alimentazione e non usare mai il cavo di alimentazione come se fosse una maniglia. Non chiudere porte sul cavo di alimentazione e non farlo passare intorno a bordi appuntiti o angoli. Non fare passare la macchina al di sopra del cavo di alimentazione.*
- *Tenere il cavo di alimentazione lontano da superfici calde.*
- *Per ridurre il rischio di incendi, scosse elettriche o ferimenti, non lasciare la macchina senza controllo quando è alimentata. Disconnettere la macchina dalla rete elettrica quando non è utilizzata e prima di effettuare procedure di manutenzione.*
- *Onde evitare scosse elettriche, non esporre la macchina a pioggia o ad altre condizioni meteorologiche avverse. Immagazzinare la macchina al coperto, in un posto asciutto.*
- *Non concedere che venga usata come giocattolo. Quando viene usata in presenza di bambini è necessaria una grande attenzione.*
- *Usare la macchina esclusivamente come illustrato nel presente manuale. Usare esclusivamente accessori consigliati da Viper.*
- *Prendere tutte le precauzioni necessarie per evitare che capelli, gioielli e abiti larghi possano essere afferrati dalle parti in movimento della macchina.*
- *Non lasciare la macchina senza controllo quando non si è sicuri che non possa mettersi in movimento in modo indipendente.*
- *Non usare la macchina su superfici con pendenze maggiori di quelle specificate.*
- *Non usare la macchina in luoghi particolarmente polverosi.*
- *Mentre si usa la macchina, assicurarsi di non causare danni a persone e oggetti.*
- *Non urtare contro scaffali o impalcature, soprattutto qualora vi sia il rischio di far cadere oggetti.*
- *Non poggiare alcun recipiente contenente liquidi sulla macchina.*
- *La temperatura di lavoro della macchina deve essere compresa fra 0°C e +40°C.*
- *La temperatura di immagazzinamento della macchina deve essere compresa fra 0°C e +40°C.*

- *L'umidità deve essere compresa fra 30% e 95%.*
- *Non usare la macchina come mezzo di trasporto.*
- *In caso di incendio, usare un estintore a polvere e non uno ad acqua.*
- *Non manomettere le protezioni di sicurezza della macchina e seguire scrupolosamente le istruzioni di manutenzione ordinaria.*
- *Evitare che qualsiasi oggetto possa entrare nelle aperture. Non usare la macchina se le aperture risultano intasate. Mantenere sempre le aperture libere da polvere, capelli e qualsiasi altro materiale che possa ridurre il flusso dell'aria.*
- *Non rimuovere o modificare le placche attaccate alla macchina.*
- *Se la macchina viene usata rispettando le istruzioni, le sue vibrazioni non sono pericolose. Il livello di vibrazione della macchina è inferiore a 2,5 m/s² (98/37/EEC-EN 1033/1995).*
- *Questa macchina non può essere usata su strade o vie pubbliche.*
- *In caso di malfunzionamenti della macchina, assicurarsi che essi non siano dovuti a una carenza di manutenzione. Se necessario, richiedere assistenza da parte di personale autorizzato o ad un Centro Assistenza autorizzato.*
- *Se la macchina*
 - *non funziona correttamente*
 - *risulta danneggiata*
 - *ha perdite di acqua o schiuma*
 - *è stata lasciata all'aperto, in condizioni meteorologiche avverse*
 - *è umida o è finita nell'acqua**spegnerla immediatamente e contattare il Centro Assistenza Viper o un tecnico qualificato.*
- *Se è necessario sostituire parti, richiedere ricambi ORIGINALI da un rivenditore o distributore autorizzato.*
- *Per assicurare un funzionamento corretto e sicuro della macchina, la manutenzione programmata indicata nell'apposito capitolo del presente Manuale, deve essere effettuata da personale autorizzato o da un Centro Assistenza autorizzato.*
- *Leggere con attenzione tutte le istruzioni prima di effettuare qualsiasi procedura di manutenzione/riparazione.*
- *Non lavare la macchina con getti di acqua diretta o pressurizzata, o con sostanze corrosive.*
- *La macchina deve essere smaltita correttamente, a causa della presenza di materiali tossici-pericolosi (batterie, componenti elettrici, ecc.), che sono soggetti a standard che obbligano lo smaltimento presso centri specializzati (si veda il capitolo sui Cascami).*

DESCRIZIONE DELLA MACCHINA

STRUTTURA DELLA MACCHINA

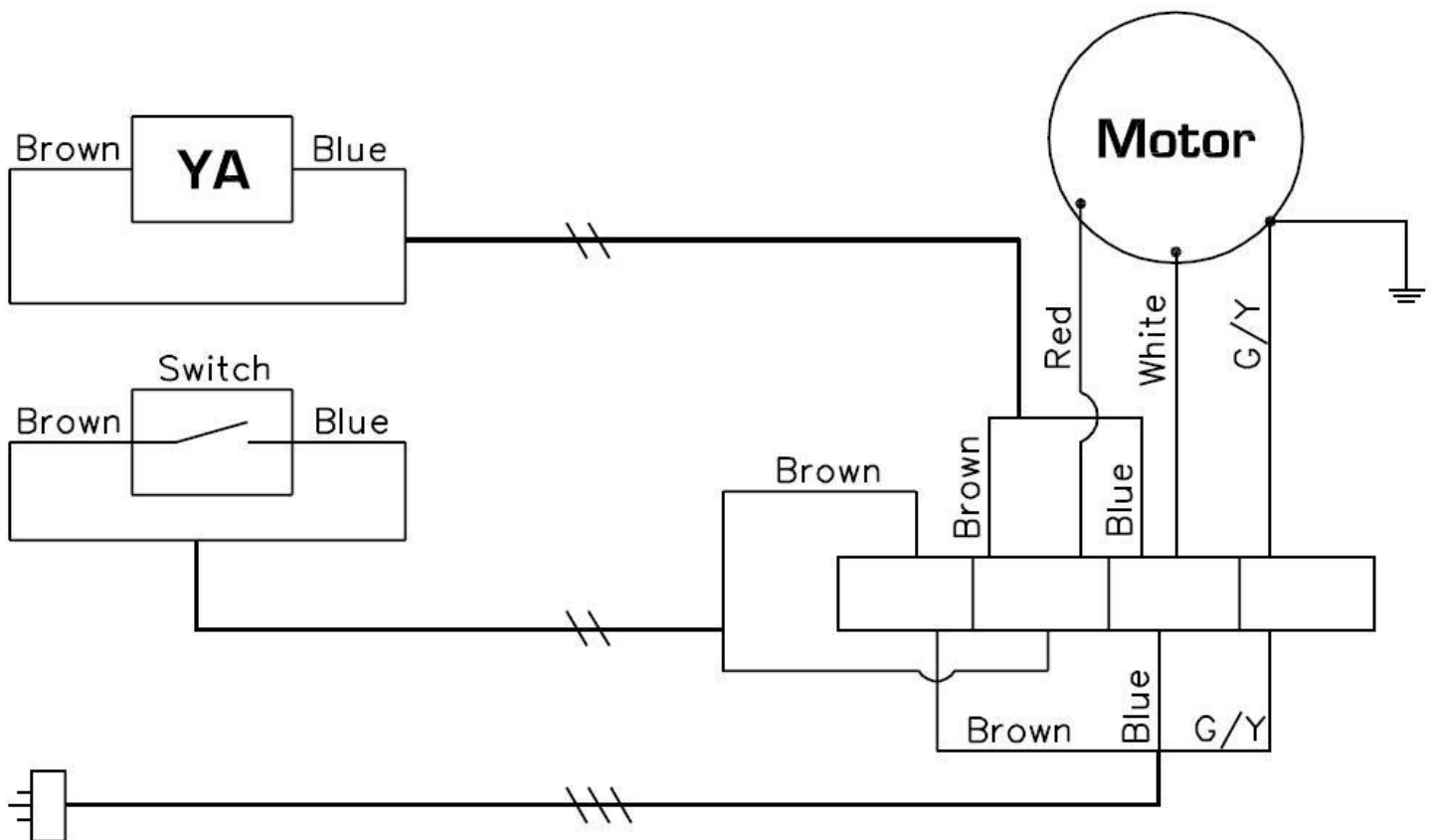
1. Uscita schiuma
2. Corpo, generatore schiuma
3. Pomello, filtro schiuma
4. Pomello, regolazione schiuma
5. Ingresso soluzione
6. Maniglia di blocco
7. Etichetta numero seriale
8. Pomello, filtro
9. Cavo di alimentazione
10. Griglia
11. Maglia, filtro in ingresso
12. Filtro schiuma
13. Filtro soluzione



DATI TECNICI

Modello	DF-100A-EU
Voltaggio	220-240 V ~
Frequenza	50 Hz
Potenza	150 W
Intensità di corrente	1,0 A
Classe IP	IP 44
Volume del serbatoio soluzione	6 litri
Livello di pressione sonora percepito dall'operatore	68 dB(A)
Peso	6 kg
Lunghezza del cavo di alimentazione	1,0 m

SCHEMA CIRCUITI PER IL MODELLO DF-100A-EU



Motor	Motore
Brown	Marrone
Blue	Blu
Switch	Interruttore
Red	Rosso
White	Bianco
G/Y (Green/Yellow)	V/G (Verde/Giallo)

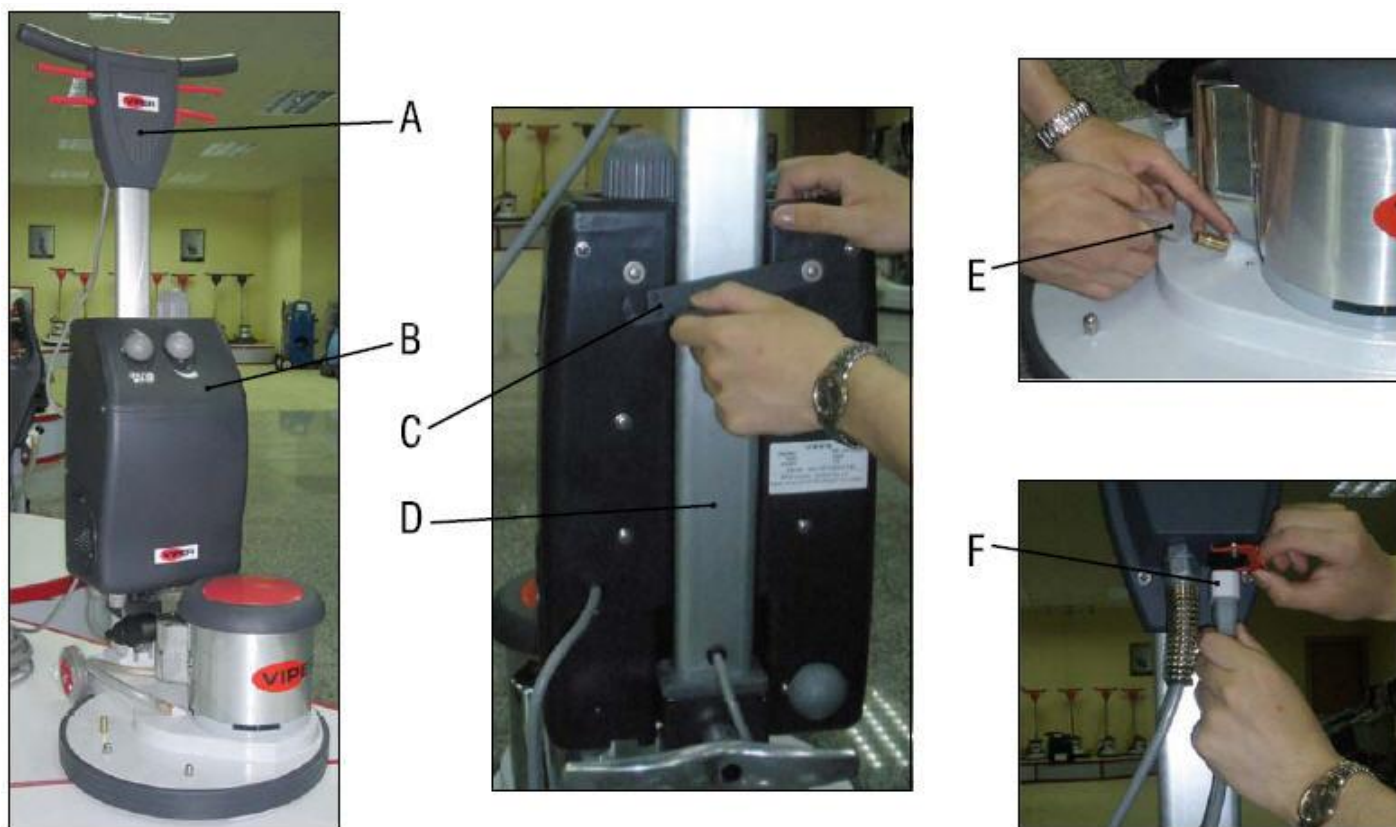
FUNZIONAMENTO DEL GENERATORE DI SCHIUMA

FUNZIONAMENTO DI BASE

Si prega di seguire le istruzioni per ottenere i migliori risultati.

1] Installazione:

- Impostare il pulitore Viper EZ-DF-17 (A) in posizione verticale.
- Installare il generatore di schiuma (B) sulla staffa di trasporto (D) del pulitore e bloccare la maniglia di blocco (C) in posizione.
- Collegare la manichetta di uscita schiuma (E) all'alloggiamento del pulitore.
- Collegare il cavo di alimentazione (F) alla presa nell'alloggiamento posteriore del manubrio del pulitore.



2] Soluzione:

Miscelare il pulitore per tappeti Viper "508" con acqua (proporzioni 1:15). Versare con calma nell'ingresso soluzione (5).



NOTA

La capacità del serbatoio soluzione è di 6 litri.

3] Pulizia dei tappeti:

Impostare il pulitore in posizione di lavoro (abbassando il manubrio). Ruotare la manopola di regolazione schiuma (4) di 180°, attendere 3-5 secondi, impostare la manopola di regolazione schiuma (4) al volume di schiuma desiderato. Ruotare la manopola di regolazione schiuma (4) alla posizione 0 per spegnere la macchina.



NOTA

NON accendere il pulitore prima dell'uscita della schiuma dalla spazzola di pulizia.

MANUTENZIONE

Per mantenere la macchina in buono stato per molti anni, si prega di seguire le seguenti procedure di manutenzione.



PERICOLO!

Controllare sempre che la macchina non sia collegata alla rete elettrica prima di effettuare qualsiasi procedura di manutenzione o riparazione.

- 1] Scollegare la macchina dalla rete elettrica non appena non la si usa.
- 2] Controllare che la macchina non presenti dadi o bulloni allentati o mancanti, e provvedere alla loro sostituzione se necessario.
- 3] Il filtro schiuma (12), il filtro in ingresso (11) e il filtro soluzione (13) devono essere puliti periodicamente.
- 4] Si prega di controllare i filtri se il volume della schiuma è minore del normale.
- 5] Si prega di svuotare il serbatoio dopo ogni uso. Le sostanze chimiche residue potrebbero depositarsi e causare problemi di funzionamento.

IMMAGAZZINAMENTO

- 1] Disconnettere la macchina dalla fonte di alimentazione.
- 2] Immagazzinare la macchina in posizione verticale, in un luogo asciutto.



Non smaltire le apparecchiature elettriche come rifiuti generici, usare le apposite strutture di raccolta differenziata.

CONTENIDOS

INTRODUCCIÓN	52
OBJETO Y CONTENIDOS DEL MANUAL	52
OBJETIVO	52
CÓMO GUARDAR ESTE MANUAL	52
DECLARACIÓN DE CONFORMIDAD	52
OTROS MANUALES DE REFERENCIA	52
PIEZAS DE RECAMBIO Y MANTENIMIENTO	52
CAMBIOS Y MEJORAS	53
CAPACIDADES OPERATIVAS.....	53
CONVENCIONES	53
DESEMBALAJE/ENTREGA	53
SEGURIDAD	53
SÍMBOLOS	53
INSTRUCCIONES GENERALES.....	54
DESCRIPCIÓN DE LA MÁQUINA.....	56
ESTRUCTURA DE LA MÁQUINA.....	56
DATOS TÉCNICOS	57
DIAGRAMA DEL CABLEADO.....	58
MANEJO DEL GENERADOR DE ESPUMA	59
FUNCIONAMIENTO BÁSICO	59
MANTENIMIENTO	60
ALMACENAMIENTO.....	60

INTRODUCCIÓN



NOTA

Los números entre paréntesis hacen referencia a los componentes mostrados en el capítulo Descripción de la máquina.

OBJETO Y CONTENIDOS DEL MANUAL

El objetivo de este Manual es el de otorgar al operador de toda la información necesaria para un uso adecuado de la máquina, de manera segura y autónoma. Contiene información sobre los datos técnicos, seguridad, funcionamiento, almacenamiento, mantenimiento, piezas de recambio y desecho. Antes de realizar cualquier operación en la máquina, los operadores y técnicos calificados deben leer este Manual detalladamente. Contacte Viper en caso de dudas concernientes a la interpretación de las instrucciones ó para obtener más información.

OBJETIVO

Este Manual está destinado a los operadores y técnicos calificados que realizan el mantenimiento de la máquina. Los operadores no deben llevar a cabo operaciones reservadas a los técnicos cualificados. Viper no se hace responsable por los daños causados por el no cumplimiento de esta prohibición.

CÓMO GUARDAR ESTE MANUAL

El Manual del usuario debe ser guardado cerca de la máquina, dentro de una funda adecuada, y lejos de líquidos o de cualquier otra substancia que pueda dañarlo.

DECLARACIÓN DE CONFORMIDAD

La declaración de conformidad, adjunta con la máquina, certifica la conformidad de la máquina con la legislación vigente.



NOTA

Junto con la documentación de la máquina se entregan dos copias originales de la declaración de conformidad. Declaración –CE está impresa en la Guía de instrucción breve

DATOS DE IDENTIFICACIÓN

El modelo y número de serie de la máquina están marcados en la etiqueta de número de serie (7). El año del modelo de la máquina está escrito en la declaración de conformidad y también está indicado en la etiqueta del número de serie. Esta información será útil a la hora de solicitar piezas de recambio de la máquina. Utilice la siguiente tabla para anotar los datos de identificación de la máquina.

Modelo de MÁQUINA.....
Número de serie de la MÁQUINA.....

OTROS MANUALES DE REFERENCIA

- Manual de servicio (puede ser consultado en los centros de servicio Viper)
- Piezas de recambio (consultar www.viperclearing.eu)

PIEZAS DE RECAMBIO Y MANTENIMIENTO

Todas las operaciones de funcionamiento, mantenimiento y reparación deben ser realizadas por personal calificado o por los centros de servicio Viper. Solo se deben utilizar piezas de recambio y accesorios originales. Contacte con Viper para el servicio o para encargar piezas de recambio o accesorios, especificando el modelo y número de serie de la máquina.

CAMBIOS Y MEJORAS

Viper mejora constantemente sus productos y se reserva el derecho a realizar cambios y mejoras a su propia discreción sin estar obligado a aplicar tales mejoras a las máquinas anteriormente vendidas.

Cualquier cambio y/o adición de accesorios debe ser aprobado y realizado por Viper.

CAPACIDADES OPERATIVAS

Estas máquinas son utilizadas para limpiar moquetas, bajo condiciones de manejo seguras por un operador calificado.

CONVENCIONES

Hacia adelante, hacia atrás, en frente, en la parte de atrás, izquierda o derecha y arriba hacen referencia a la posición del operador, es decir, a su posición durante el manejo agarrando el mango (6).

DESEMBALAJE/ENTREGA

Para desembalar la máquina, siga cuidadosamente las instrucciones del paquete.

Cuando la máquina sea entregada, compruebe que el embalaje y la máquina no hayan sido dañados durante el transporte. En caso de daños visibles, mantenga el embalaje y haga que el transportista que lo entregó lo compruebe. Llame al transportista inmediatamente para rellenar una reclamación por daños. Compruebe que la máquina esté equipada con lo siguiente:

1. Documentos técnicos:
 - Manual del usuario del generador de espuma
 - Lista de piezas de recambio del generador de espuma

SEGURIDAD

Los siguientes símbolos indican situaciones potencialmente peligrosas. Lea siempre esta información detalladamente y tome todas las precauciones necesarias para salvaguardar a personas y propiedad.

La cooperación del operador es esencial a la hora de prevenir lesiones. Ningún programa de prevención de accidentes es efectivo sin la cooperación total del personal responsable del funcionamiento de la máquina. La mayoría de los accidentes que pueden ocurrir en una fábrica, mientras trabaja o mientras se mueve, son causados por el fallo en el cumplimiento de las normas más simples en el ejercicio de la prudencia. Un operador cuidadoso y prudente es la mejor garantía contra accidentes y es esencial para la finalización con éxito de cualquier programa de prevención.

SÍMBOLOS



¡PELIGRO!

Indica una situación de peligro con riesgo de muerte del operador.



¡ADVERTENCIA!

Indica un riesgo potencial de lesión personal o daños materiales.



¡PRECAUCIÓN!

*Indica una precaución relacionada con funciones importantes o útiles.
Ponga especial atención a los párrafos marcados con este símbolo.*



NOTA

Indica la necesidad de consultar el Manual del usuario antes de realizar cualquier operación.

INSTRUCCIONES GENERALES

Las advertencias y precauciones específicas que informan sobre daños personales y materiales potenciales se muestran a continuación.



¡PELIGRO!

- **Desconecte siempre el cable de la fuente de alimentación si la máquina no está en uso, antes de realizar los procedimientos de mantenimiento y antes de abrir cualquier panel de acceso.**
- **Esta máquina debe ser utilizada solamente por personal autorizado y adecuadamente capacitado. Los niños o personas discapacitadas no pueden utilizar esta máquina.**
- **No use joyas a la hora de trabajar cerca de componentes eléctricos.**
- **No trabaje debajo de la máquina si ésta está elevada y no está apoyada en soportes de seguridad.**
- **No maneje la máquina cerca de polvos, líquidos o vapores tóxicos, peligrosos, inflamables y/o explosivos.**



¡ADVERTENCIA!

- **El cable de alimentación de la máquina tiene una toma a tierra así como también el enchufe principal. En caso de que la máquina no funcione adecuadamente o avería, la toma a tierra reduce el peligro de descargas eléctricas.**
- **El enchufe del cable de alimentación debe ser conectado a una toma de corriente adecuada, la cual tiene una toma a tierra en conformidad con la ley vigente.**
- **Una conexión inapropiada puede causar descargas eléctricas. Consulte con un técnico cualificado para asegurarse de que la toma de corriente tiene una toma de tierra.**
- **No toque el enchufe del cable de alimentación. Si el enchufe del cable de alimentación no puede ser conectado a la toma de corriente, haga que un técnico cualificado instale una nueva toma de corriente con toma de tierra, en conformidad con las leyes vigentes.**
- **Antes de conectar el cable de alimentación a la red eléctrica, compruebe que la frecuencia y el voltaje, mostrados en la placa del número de serie de la máquina, concuerden con el voltaje de la red eléctrica.**
- **Compruebe regularmente el cable de alimentación en busca de daños, rupturas, cortes, etc. Si el cable de alimentación está dañado, reemplácelo inmediatamente.**
- **Para prevenir riesgos, si el cable de alimentación está dañado, contacte con el centro de servicio Viper o con un técnico calificado.**
- **No tire o transporte la máquina por el cable de alimentación y nunca utilice el cable de alimentación como mango. No cierre puertas sobre el cable de alimentación, ni pase el cable de alimentación por esquinas o bordes afilados. No pase la máquina por encima del cable de alimentación.**
- **Mantenga el cable de alimentación alejado de superficies calientes.**
- **Para reducir el riesgo de incendio, descargas eléctricas, o lesiones, no deje la máquina conectada sin supervisión. Desconecte la máquina de la red de corriente si no la está utilizando y antes de realizar los procedimientos de mantenimiento.**
- **Para evitar descargas eléctricas, no exponga la máquina a la lluvia o a cualquier otra mala condición meteorológica. Guarde la máquina en un lugar cerrado y seco.**
- **No permita que se utilice como si fuese un juguete. Es necesario poner especial atención cuando se utiliza cerca de niños.**
- **Utilícela únicamente como se indica en este Manual. Utilice solamente los accesorios recomendados de Viper.**
- **Tome todas las precauciones necesarias para prevenir que el pelo, joyas o ropa amplia sea atrapada en la máquina por las partes móviles.**
- **No deje la máquina sin supervisión sin asegurarse primero de que no puede moverse independientemente.**
- **No utilice la máquina en pendientes si la pendiente excede las especificaciones.**
- **No utilice la máquina en áreas particularmente polvorientas.**
- **Mientras utiliza esta máquina, tenga cuidado de no dañar ni a personas ni a objetos.**
- **No choque contra estanterías o andamios, especialmente si hay riesgo de que caigan objetos.**
- **No ponga ninguna lata con fluidos en la máquina.**
- **La temperatura de funcionamiento de la máquina debe ser entre 0°C y 40°C.**
- **La temperatura de almacenamiento de la máquina debe ser entre 0°C y 40°C.**

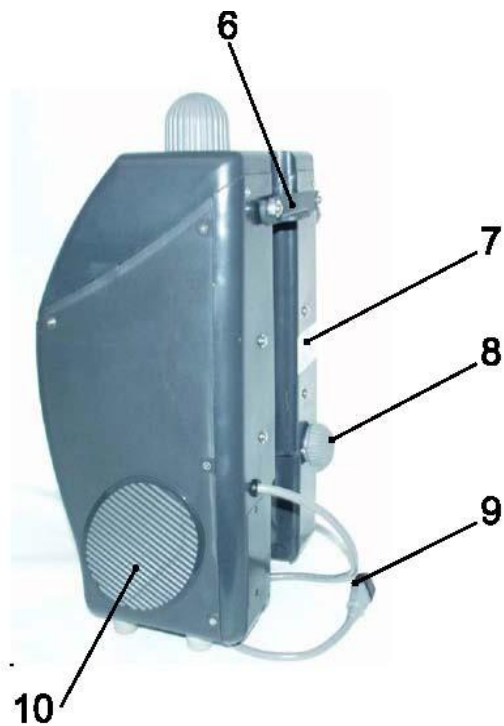


- *La humedad debe ser entre 30% y 95%.*
- *No utilice la máquina como modo de transporte.*
- *En caso de incendio, utilice un extinguidor seco, no uno de agua.*
- *No juegue con el sistema de seguridad de la máquina y siga escrupulosamente las instrucciones de seguridad ordinarias.*
- *No permita que ningún objeto sea introducido en las aberturas. No utilice la máquina si las aberturas están obstruidas. Mantenga las aberturas siempre libres de polvo, pelos y de cualquier otro material que pueda reducir el flujo de aire.*
- *No extraiga ni modifique las placas fijadas a la máquina.*
- *Si la máquina es utilizada según las instrucciones, las vibraciones no son peligrosas. El nivel de vibración de la máquina es inferior a $2,5 \text{ m/s}^2$ (98/37/EEC-EN 1033/1995).*
- *La máquina no puede ser utilizada en carreteras o calles públicas.*
- *En caso de mal funcionamiento, asegúrese de que no es debido a la falta de mantenimiento. Si es necesario, solicite la asistencia de personal autorizado o de un centro de servicio autorizado.*
- *Si la máquina*
 - *no funciona adecuadamente*
 - *está dañada*
 - *tiene fugas de agua o espuma*
 - *ha estado al descubierto expuesta a malas condiciones meteorológicas*
 - *está mojada o ha sido sumergida en agua**apáguela inmediatamente y contacte con el centro de servicio Viper o con un técnico calificado.*
- *Si las partes necesitan ser reemplazadas, exija piezas de repuesto ORIGINALES al distribuidor o comerciante autorizado.*
- *Para asegurar un funcionamiento adecuado y seguro de la máquina, el programa de mantenimiento mostrado en el capítulo relevante de este Manual, deber ser realizado por el personal autorizado o por un centro de servicio autorizado.*
- *Lea detalladamente todas las instrucciones antes de realizar cualquier procedimiento de mantenimiento/repación.*
- *No lave la máquina con chorros de agua directos o a presión, ni con substancias corrosivas.*
- *La máquina debe ser desechada apropiadamente, ya que la presencia de materiales tóxicos dañinos (baterías, componentes eléctricos, etc.), están sujetos a normas que requieren de su desecho en centros especiales (consultar el capítulo Desguace).*

DESCRIPCIÓN DE LA MÁQUINA

ESTRUCTURA DE LA MÁQUINA

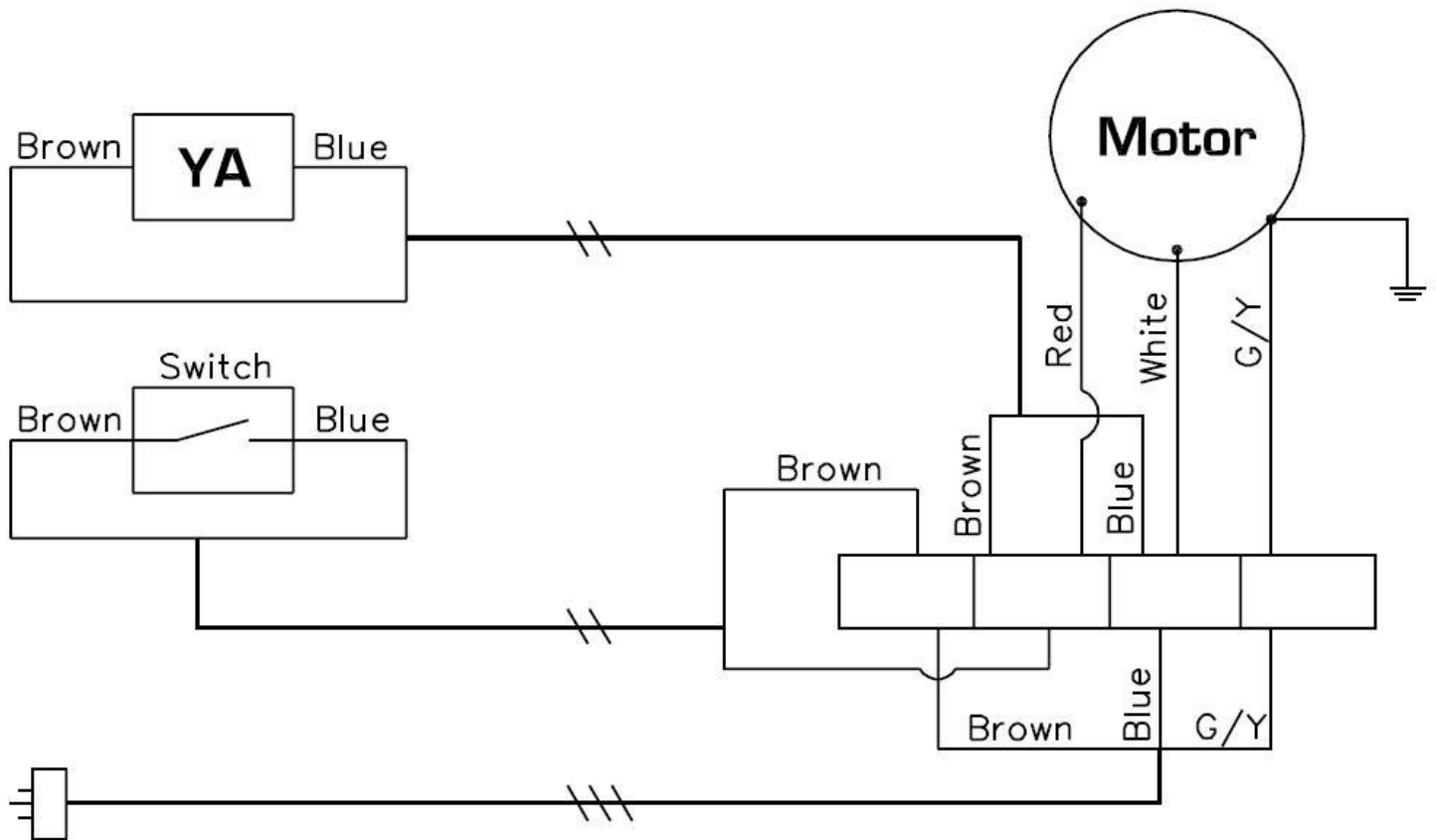
- | | |
|---------------------------------|-------------------------------|
| 1. Salida de la espuma | 8. Botón, Filtro |
| 2. Cuerpo, Generador de espuma | 9. Cable de alimentación |
| 3. Botón, Filtro de espuma | 10. Reja |
| 4. Botón, Ajuste de espuma | 11. Malla, Entrada del filtro |
| 5. Entrada de la solución | 12. Filtro de espuma |
| 6. Mango de sujeción | 13. Filtro de la solución |
| 7. Etiqueta del número de serie | |



DATOS TÉCNICOS

Modelo	DF-100A-UE
Voltaje	220-240 V ~
Frecuencia	50 Hz
Potencia	150 W
Corriente	1,0 A
Clase IP	IP 44
Volumen del tanque de la solución	6 litros
Nivel de presión de sonido en el puesto de trabajo	68 dB(A)
Peso	6 kg
Longitud del cable de alimentación	1,0 m

DIAGRAMA DEL CABLEADO PARA DF-100A-UE



Motor	Motor
Brown	Marrón
Blue	Azul
Switch	Interruptor
Red	Rojo
White	Blanco
G/Y (Green/Yellow)	V/A (Verde/Amarillo)

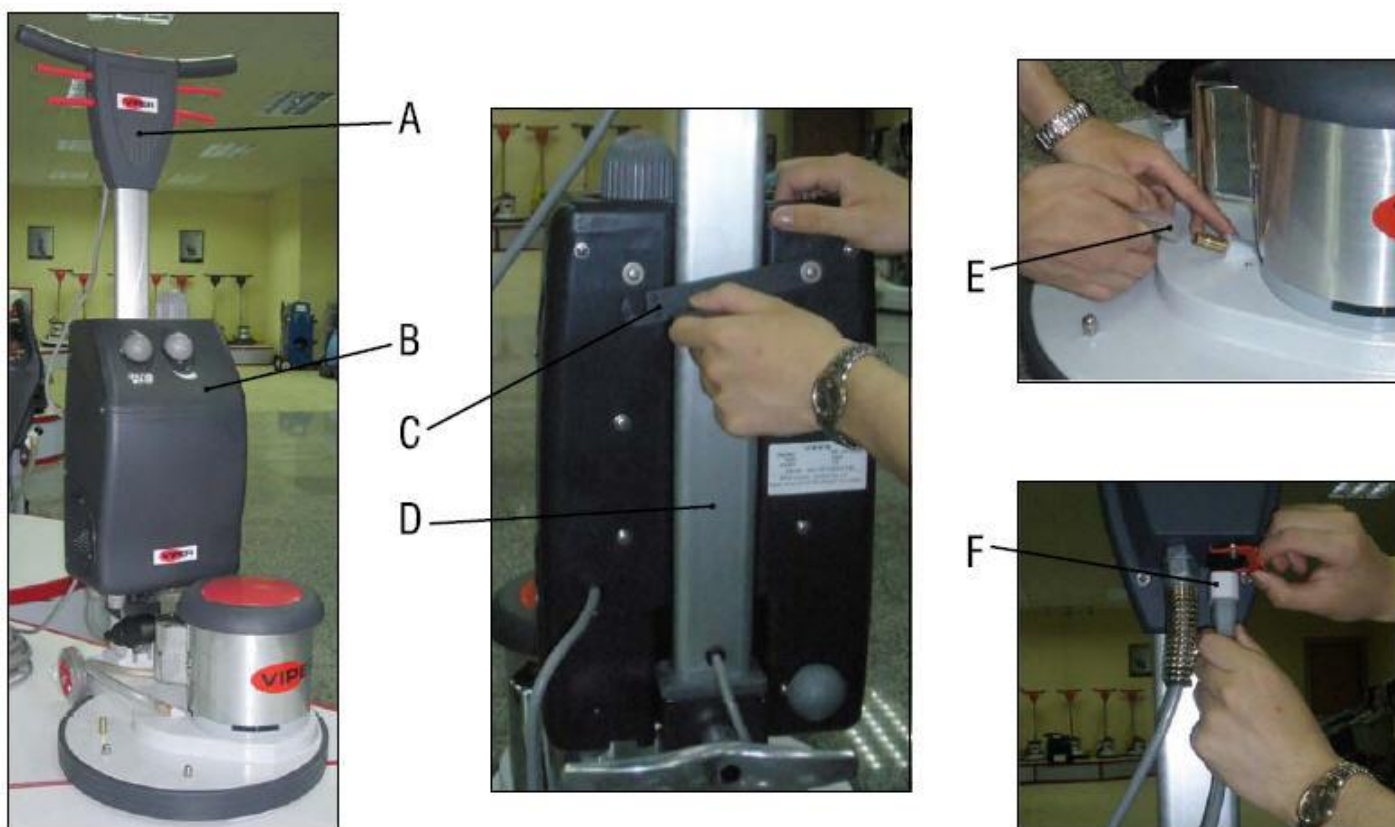
FUNCIONAMIENTO DEL GENERADOR DE ESPUMA

FUNCIONAMIENTO BÁSICO

Por favor, siga las instrucciones para conseguir óptimos resultados.

1] Instalación

- Coloque el pulidor Viper EZ-DF-17 en posición vertical.
- Instale el generador de espuma (B) en el tubo del mango (D) del pulidor y cierre el asa de sujeción en posición en posición (C).
- Conecte la manguera de salida de la espuma (E) a la instalación del pulidor.
- Conecte el cable de alimentación (F) al conector en el alojamiento del asa trasera del pulidor.



2] Solución:

Mezcle el limpiador de moquetas Viper "508" con agua (Proporción 1:15). Vierta suavemente en la entrada de solución (5).



NOTA

La capacidad del tanque de solución es de 6 litros.

3] Limpieza de moquetas:

Ajuste el pulidor en la posición de funcionamiento (bajando el mango) Gire el botón de ajuste de espuma (4) 180°, espere entre 3-5 segundos, ajuste el botón de ajuste de espuma (4) hasta alcanzar el volumen de espuma deseado. Gire el botón de ajuste de espuma (4) a la posición 0 para apagar la máquina.



NOTA

NO encienda el Pulidor hasta que vea espuma salir de la escubilla del champú.

MANTENIMIENTO

Para un adecuado y longevo rendimiento de la máquina, siga los siguientes procedimientos de mantenimiento.



¡PELIGRO!

Compruebe siempre que la máquina está desenchufada antes de llevar a cabo cualquier operación de mantenimiento o reparación.

- 1] Desenchufe la máquina en el preciso momento en que deje de utilizarla.
- 2] Compruebe la máquina en busca de tornillos y tuercas perdidos, y recámbienlos si es necesario.
- 3] El filtro de espuma (12), el filtro de entrada (11) y el filtro de la solución (13) necesitan ser limpiados periódicamente.
- 4] Por favor, compruebe todos los filtros si el nivel de espuma es inferior al normal.
- 5] Por favor, vacíe el tanque después de cada uso. Restos químicos pueden provocar residuos químicos y fallos operativos.

ALMACENAMIENTO

- 1] Desenchufe la máquina de la fuente de alimentación.
- 2] Guarde la máquina en posición vertical y en un área seca.



No deseche los aparatos eléctricos como si fuesen basura municipal, utilice instalaciones de colección separadas.

ÍNDICE

INTRODUÇÃO.....	62
FINALIDADE E CONTEÚDOS DO MANUAL.....	62
OBJECTIVO.....	62
COMO GUARDAR ESTE MANUAL.....	62
DECLARAÇÃO DE CONFORMIDADE.....	62
OUTROS MANUAIS DE REFERÊNCIA.....	62
PEÇAS SOBRESSELENTES E MANUTENÇÃO.....	62
ALTERAÇÕES E APERFEIÇOAMENTOS.....	63
CAPACIDADES DE FUNCIONAMENTO.....	63
CONVENÇÕES.....	63
DESEMBRULHAR/ENTREGA.....	63
SEGURANÇA 3	
SÍMBOLOS.....	63
INSTRUÇÕES GERAIS.....	64
DESCRIÇÃO DA MÁQUINA.....	66
ESTRUTURA DA MÁQUINA.....	66
DADOS TÉCNICOS.....	67
DIAGRAMA DE LIGAÇÕES.....	68
FUNCIONAMENTO DO GERADOR DE ESPUMA.....	69
FUNCIONAMENTO BÁSICO.....	69
MANUTENÇÃO.....	70
ARMAZENAMENTO.....	70

INTRODUÇÃO



NOTA

Os números entre parênteses referem-se aos componentes apresentados no capítulo da descrição da máquina.

FINALIDADE E CONTEÚDOS DO MANUAL

A finalidade deste Manual é providenciar ao operador toda a informação necessária para a utilização adequada da máquina, de forma segura e autónoma. Contém informação acerca de dados técnicos, segurança, funcionamento, armazenamento, manutenção, peças sobresselentes e eliminação. Os operadores e técnicos qualificados, antes de realizar qualquer procedimento na máquina, devem ler este Manual atentamente. Contacte a Viper em caso de dúvidas relativas à interpretação das instruções e por qualquer outra informação.

DESTINATÁRIOS

Este Manual destina-se aos operadores e técnicos qualificados para realizarem a manutenção da máquina. Os operadores não devem realizar procedimentos reservados aos técnicos qualificados. A Viper não será responsabilizada por danos advindos da não observância desta proibição.

COMO GUARDAR ESTE MANUAL

O Manual de Utilizador deve ser mantido perto da máquina, dentro de uma caixa adequada e longe de líquidos e outras substâncias que o possam danificar.

DECLARAÇÃO DE CONFORMIDADE

A declaração de conformidade, fornecida com a máquina, certifica que a máquina respeita a lei em vigor.



NOTA

Duas cópias da declaração original de conformidade são fornecidas juntamente com a documentação da máquina. A declaração-CE está impressa no Guia de Iniciação Rápida

DADOS DE IDENTIFICAÇÃO

O modelo e número de série da máquina estão marcados na etiqueta do número de série (7). O ano do modelo da máquina está escrito na declaração de conformidade e também é indicado na etiqueta do número de série. Esta informação é útil quando solicitar peças sobresselentes para a máquina. Use a seguinte tabela para escrever os dados de identificação da máquina.

Modelo da MÁQUINA
Número de série da MÁQUINA

OUTROS MANUAIS DE REFERÊNCIA

- Manual de utilização (que pode ser consultado nos centros de manutenção da Viper)
- Lista de peças sobresselentes (ver em www.viperclearing.eu)

PEÇAS SOBRESSELENTES E MANUTENÇÃO

Todos os procedimentos necessários de funcionamento, manutenção e reparação devem ser realizados por pessoal qualificado ou pelos centros de manutenção da Viper. Apenas devem ser usadas peças sobresselentes e acessórios originais. Contacte a Viper para a manutenção ou para encomendar peças sobresselentes e acessórios, especificando o modelo e número de série da máquina.

ALTERAÇÕES E APERFEIÇOAMENTOS

A Viper aperfeiçoa constantemente os seus produtos e reserva o direito de fazer alterações e aperfeiçoamentos como bem entender, não sendo obrigada a aplicar tais benefícios às máquinas que foram previamente vendidas. Qualquer mudança e/ou adição de acessórios deve ser aprovada e realizada pela Viper.

CAPACIDADES DE FUNCIONAMENTO

Estas máquinas são usadas para limpar tapetes, sob condições seguras de funcionamento, por um operador qualificado.

CONVENÇÕES

Para a frente, para trás, frente, traseira, esquerda ou direita e para cima são direcções referenciadas à posição do operador, isto é, à posição do operador quando numa posição de trabalho com o Manípulo de Fixação (6).

DESEMBRULHAR/ENTREGA

Para desembrulhar a máquina, siga cuidadosamente as instruções na embalagem.

Quando a máquina for entregue, verifique se a embalagem e a máquina não foram danificadas durante o transporte. No caso de danos visíveis, mantenha tudo embalado e peça à transportadora para verificar a embalagem. Ligue de imediato para a transportadora para apresentar uma queixa por danos. Verifique se a máquina está equipada com os seguintes aspectos:

1. Documentos técnicos:
 - Manual do utilizador da geração de espuma
 - Lista de peças sobresselentes da geração de espuma

SEGURANÇA

Os seguintes símbolos indicam situações potencialmente perigosas. Leia sempre cuidadosamente esta informação e tome todas as precauções necessárias para salvaguardar pessoas e propriedades.

A cooperação do operador é essencial para evitar lesões. Nenhum programa de prevenção de acidentes é efectivo sem a cooperação total da pessoa responsável pelo funcionamento da máquina. A maioria dos acidentes que podem ocorrer numa fábrica, enquanto a trabalhar ou na deslocação, são causados pelo desrespeito das regras mais simples quanto à prudência. Um operador cuidadoso e prudente é a melhor garantia contra acidentes e é essencial para a realização bem sucedida de qualquer programa preventivo.

SÍMBOLOS



PERIGO!

Indica uma situação perigosa com risco de morte para o operador.



ATENÇÃO!

Indica um potencial risco de lesão para pessoas ou danos a objectos.



CUIDADO!

*Indica uma precaução relacionada com funções importantes ou úteis.
Preste especial atenção aos parágrafos marcados por este símbolo.*



NOTA

Indica a necessidade de consultar o Manual de Utilizador antes de realizar qualquer procedimento.

INSTRUÇÕES GERAIS

São apresentados abaixo avisos e precauções específicas para informar acerca de potenciais danos a pessoas e máquinas.



PERIGO!



- **Desligue sempre o cabo de alimentação quando a máquina não estiver a ser usada, antes de realizar quaisquer procedimentos de manutenção e antes de abrir qualquer painel de acesso.**
- **Esta máquina deve apenas ser utilizada por pessoal autorizado e adequadamente formado. Esta máquina não pode ser usada por crianças ou pessoas com deficiência.**
- **Não use jóias quando trabalhar perto de componentes eléctricos em funcionamento.**
- **Não trabalhe sob a máquina elevada sem a sustentar com os suportes de segurança.**
- **Não trabalhe com a máquina perto de pós, líquidos ou vapores tóxicos, perigosos, inflamáveis e/ou explosivos.**



ATENÇÃO!



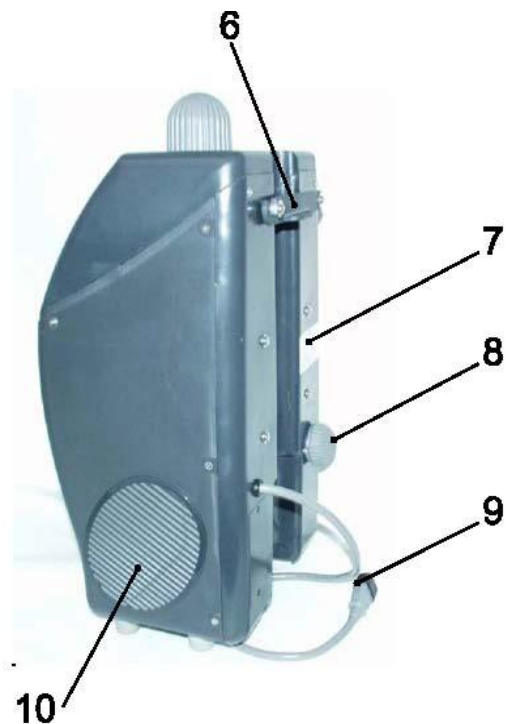
- **O cabo de alimentação da máquina e a ficha relevante estão ligados à terra. No caso de avaria ou estragos na máquina, a ligação à terra reduz os riscos de choque eléctrico.**
- **A ficha do cabo de alimentação deve ser ligada a uma tomada apropriada, que, de acordo com a lei em vigor, também deve estar ligada à terra.**
- **A ligação desadequada pode causar choques eléctricos. Consulte um técnico qualificado para se certificar que a tomada está apropriadamente ligada à terra.**
- **Não mexa na ficha do cabo de alimentação. Se a ficha do cabo de alimentação não puder ser ligada à tomada, mande instalar, por um técnico qualificado, uma nova tomada ligada à terra de acordo com a lei em vigor.**
- **Antes de ligar o cabo de alimentação à rede principal, verifique se a frequência e a tensão, apresentadas na placa do número de série da máquina, correspondem à da rede.**
- **Verifique regularmente se o cabo de alimentação tem danos, fissuras, cortes, etc. Se estiver danificado, substitua-o de imediato.**
- **Para evitar qualquer risco, se o cabo de alimentação estiver danificado, contacte o centro de manutenção da Viper ou um técnico qualificado.**
- **Não puxe ou transporte a máquina pelo cabo de alimentação e nunca use o cabo de alimentação como pega. Não feche a tampa do cabo de alimentação, ou puxe o cabo de alimentação sob superfícies afiadas ou cantos. Não trabalhe com a máquina sobre o cabo de alimentação.**
- **Mantenha o cabo de alimentação longe de superfícies quentes.**
- **Para reduzir o risco de incêndio, choque eléctrico ou danos, não deixe a máquina sem vigilância quando estiver ligada. Desligue a máquina da rede eléctrica quando não estiver em uso e antes de realizar quaisquer procedimentos de manutenção.**
- **Para evitar choques eléctricos, não exponha a máquina a chuva ou quaisquer outras condições temporais adversas. Armazene a máquina sob um tecto, num local seco.**
- **Não permita que seja usada como um brinquedo. É necessária muita atenção quando usada perto de crianças.**
- **Use apenas como se apresenta no Manual. Use apenas os acessórios recomendados pela Viper.**
- **Tome todas as precauções necessárias para evitar que cabelos, jóias e roupas soltas sejam apanhadas nas partes móveis da máquina.**
- **Não deixe a máquina sem vigilância sem ter a certeza de que a mesma não se pode mover sozinha.**
- **Não use a máquina em inclinações com um gradiente superior ao das especificações.**
- **Não use a máquina em áreas de poeira.**
- **Enquanto usar esta máquina, tenha cuidado para não danificar as pessoas ou objectos.**
- **Não vá de encontro a prateleiras ou andaimes, especialmente onde haja o risco de queda de objectos.**
- **Não coloque na máquina nenhuma lata com líquidos.**
- **A temperatura de funcionamento da máquina deve estar entre 0°C e +40°C.**
- **A temperatura de armazenamento da máquina deve estar entre 0°C e +40°C.**

- *A humidade deve estar entre os 30% e os 95%.*
- *Não use a máquina como meio de transporte.*
- *Em caso de incêndio, use um extintor em pó, não um de água.*
- *Não mexa nas protecções de segurança da máquina e siga as instruções normais de manutenção de forma escrupulosa.*
- *Não permita que nenhum objecto entre nas aberturas. Não use a máquina se as aberturas estiverem entupidas. Mantenha sempre as aberturas livres de pó, cabelos e outros materiais estranhos que possam reduzir a entrada de ar.*
- *Não remova ou modifique as placas fixas à máquina.*
- *Se a máquina for usada de acordo com as instruções, as vibrações não são perigosas. O nível de vibração da máquina é inferior a 2,5 m/s² (98/37/EEC-EN 1033/1995).*
- *Esta máquina não pode ser usada em estradas ou ruas públicas.*
- *No caso de avarias na máquina, certifique-se de que estas não se devem à falta de manutenção. Se necessário, peça a assistência de pessoal autorizado ou de um centro de manutenção.*
- *Se a máquina*
 - *não trabalhar de forma adequada*
 - *estiver danificada*
 - *tiver fugas de água ou espuma*
 - *tiver sido deixada no exterior exposta a más condições temporais*
 - *estiver molhada ou tiver sido mergulhada em água**desligue-a de imediato e contacte o centro de manutenção da Viper ou um técnico qualificado.*
- *Se houver peças a substituir, peça peças ORIGINAIS sobresselentes a um vendedor autorizado ou a um revendedor.*
- *Para garantir o funcionamento seguro e apropriado da máquina, a manutenção agendada e apresentada no capítulo relevante deste manual, deve ser realizada por pessoal autorizado ou por um centro autorizado de manutenção.*
- *Leia cuidadosamente todas as instruções antes de realizar qualquer procedimento de manutenção/reparação.*
- *Não lave a máquina directamente com jactos de água, jactos de água pressurizada ou com substâncias corrosivas.*
- *A máquina deve ser eliminada de forma apropriada por causa da presença de materiais tóxicos perigosos (baterias, componentes eléctricos, etc.) que estão sujeitos a regulamentações que requerem que a sua eliminação seja feita em centros especiais (consulte o capítulo Sucata).*

DESCRIÇÃO DA MÁQUINA

ESTRUTURA DA MÁQUINA

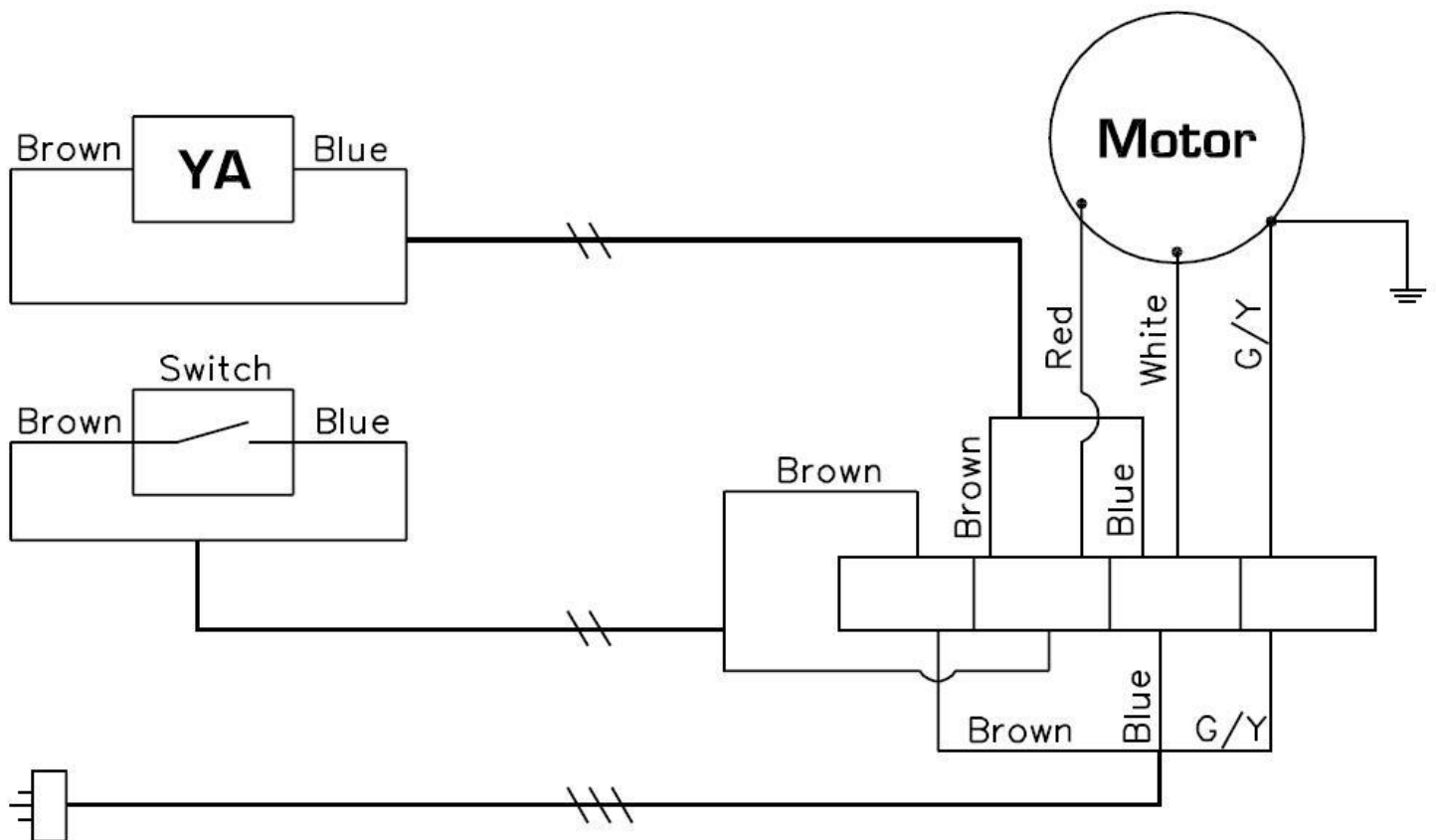
1. Saída de espuma
2. Corpo, Gerador de espuma
3. Botão, Filtro da espuma
4. Botão, Ajuste da espuma
5. Entrada da solução
6. Manípulo de fixação
7. Etiqueta do número de série
8. Botão, Filtro
9. Cabo de alimentação
10. Grelha
11. Malha, Filtro de entrada
12. Filtro da espuma
13. Filtro da solução



DADOS TÉCNICOS

Modelo	DF-100A-EU
Tensão	220-240 V ~
Frequência	50 Hz
Potência	150 W
Corrente	1,0 A
Classe IP	IP 44
Volume do tanque de solução	6 Litros
Nível de pressão sonora na estação de trabalho	68 dB (A)
Peso	6 kg
Comprimento do cabo de alimentação	1,0 m

DIAGRAMA DE LIGAÇÕES PARA DF-100A-EU



Motor	Motor
Brown	Castanho
Blue	Azul
Switch	Interruptor
Red	Vermelho
White	Branco
G/Y (Green/Yellow)	V/A (Verde/Amarelo)

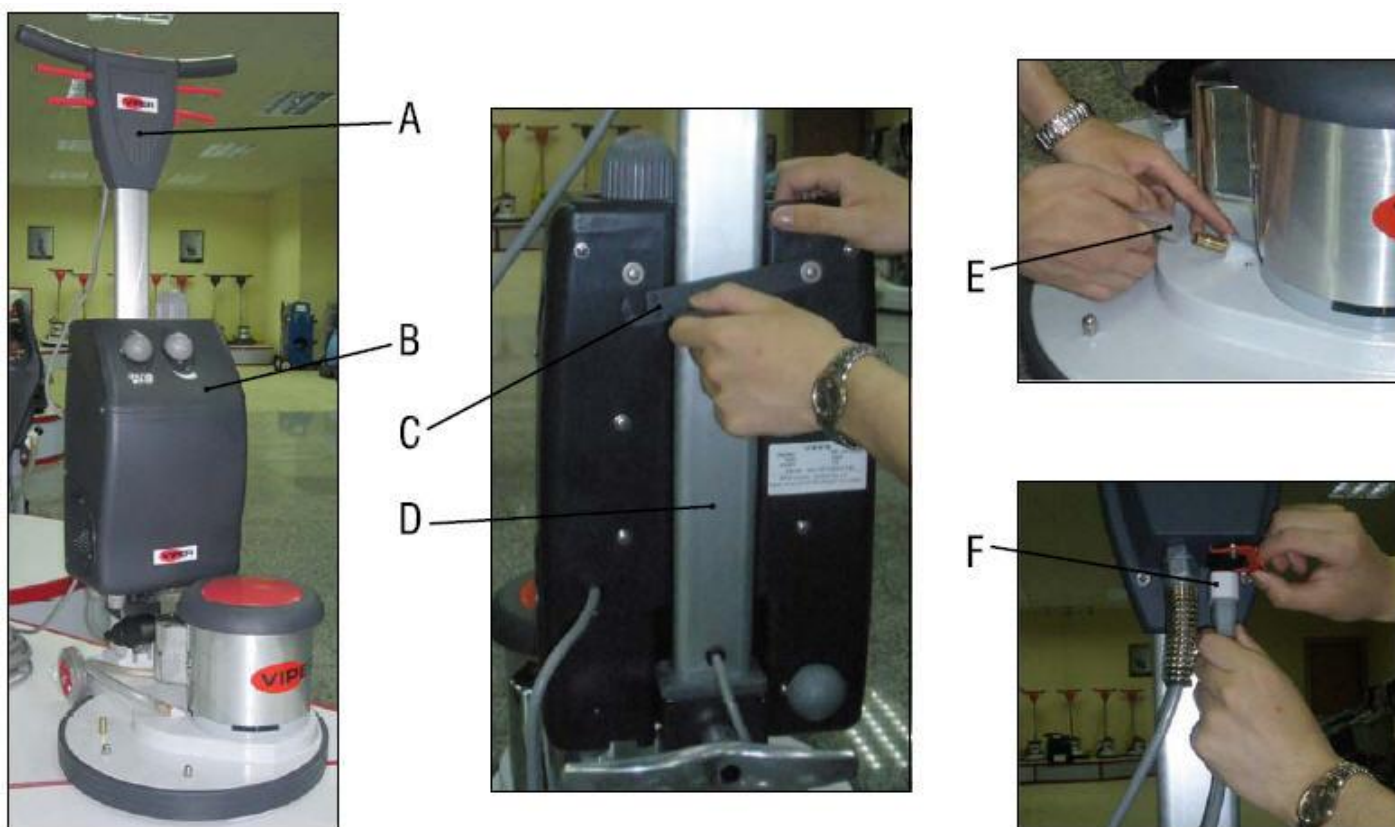
FUNCIONAMENTO DO GERADOR DE ESPUMA

FUNCIONAMENTO BÁSICO

Por favor siga as instruções para obter a melhor execução.

1] Instalação:

- Coloque o polidor Viper EZ-DF-17A (A) na posição erecta.
- Instale o gerador de espuma (B) no tubo do manípulo (D) do polidor e tranque o manípulo de fixação (C) na posição.
- Ligue a mangueira de saída da espuma (E) ao encaixe no polidor.
- Ligue o cabo de alimentação (F) à tomada no encaixe traseiro do manípulo do polidor.



2] Solução:

Misture o produto de limpeza de carpetes Viper "508" com água (relação 1:15). Despeje suavemente para a entrada da solução (5).



NOTA

A capacidade do tanque de solução é de 6 Litros.

3] Limpeza de carpetes:

Coloque o polidor na posição de funcionamento (baixando o manípulo). Vire 180° o Botão de Ajuste da Espuma (4), espere 3-5 segundos, ajuste o Botão de Ajuste da Espuma (4) para o valor de espuma desejado. Vire o Botão de Ajuste da Espuma (4) para a posição 0 para desligar a máquina.



NOTA

NÃO ligue o Polidor até que veja a espuma a sair da escova.

MANUTENÇÃO

Para que a máquina funcione bem por muitos anos, realize os seguintes procedimentos de manutenção.



PERIGO!

Confirme sempre que a máquina está desligada antes de realizar qualquer manutenção ou reparações.

- 1] Desligue a máquina assim que não esteja a usá-la.
- 2] Verifique se a máquina tem parafusos e porcas soltas ou em falta e substitua-as quando necessário.
- 3] O filtro da espuma (12), o filtro de entrada (11) e filtro da solução (13) precisam de ser limpos periodicamente.
- 4] Por favor verifique os filtros se o volume da espuma for menos que o normal.
- 5] Por favor esvazie o tanque depois de cada utilização. O químico restante pode originar resíduos químicos e falhas de funcionamento.

ARMAZENAMENTO

- 1] Desligue a máquina da fonte de alimentação.
- 2] Armazene a máquina na posição direita e numa área seca.



Não elimine electrodomésticos tratando-os como lixo comum, use antes estruturas de separação de lixos.

ΠΙΝΑΚΑΣ ΠΕΡΙΕΧΟΜΕΝΩΝ

ΕΙΣΑΓΩΓΗ	72
ΣΚΟΠΟΣ ΕΓΧΕΙΡΙΔΙΟΥ ΚΑΙ ΠΕΡΙΕΧΟΜΕΝΑ	72
ΣΤΟΧΟΣ.....	72
ΠΩΣ ΝΑ ΔΙΑΤΗΡΗΣΕΤΕ ΑΥΤΟ ΤΟ ΕΓΧΕΙΡΙΔΙΟ.....	72
ΔΗΛΩΣΗ ΣΥΜΜΟΡΦΩΣΗΣ	72
ΑΛΛΑ ΑΝΑΦΕΡΟΜΕΝΑ ΕΓΧΕΙΡΙΔΙΑ	72
ΑΝΤΑΛΛΑΚΤΙΚΑ ΚΑΙ ΣΥΝΤΗΡΗΣΗ.....	72
ΑΛΛΑΓΕΣ ΚΑΙ ΒΕΛΤΙΩΣΕΙΣ	73
ΔΥΝΑΤΟΤΗΤΕΣ ΛΕΙΤΟΥΡΓΙΑΣ.....	73
ΣΥΜΒΑΣΕΙΣ.....	73
 ΑΠΟΣΥΣΚΕΥΑΣΙΑ/ΠΑΡΑΔΟΣΗ	 73
 ΑΣΦΑΛΕΙΑ	 73
ΣΥΜΒΟΛΑ.....	73
ΓΕΝΙΚΕΣ ΟΔΗΓΙΕΣ	74
 ΠΕΡΙΓΡΑΦΗ ΜΗΧΑΝΗΜΑΤΟΣ	 76
ΔΟΜΗ ΜΗΧΑΝΗΜΑΤΟΣ	76
ΤΕΧΝΙΚΑ ΔΕΔΟΜΕΝΑ.....	77
ΔΙΑΓΡΑΜΜΑ ΚΑΛΩΔΙΩΣΗΣ	78
 ΛΕΙΤΟΥΡΓΙΑ ΠΑΡΟΧΕΑ ΑΦΡΟΥ.....	 79
ΒΑΣΙΚΗ ΛΕΙΤΟΥΡΓΙΑ	79
ΣΥΝΤΗΡΗΣΗ	80
ΑΠΟΘΗΚΕΥΣΗ	80

ΕΙΣΑΓΩΓΗ



ΣΗΜΕΙΩΣΗ

Οι αριθμοί στις παρενθέσεις αναφέρονται στα περιεχόμενα όπως εμφανίζονται στο κεφάλαιο «Περιγραφή Μηχανήματος».

ΣΚΟΠΟΣ ΚΑΙ ΠΕΡΙΕΧΟΜΕΝΟ ΕΓΧΕΙΡΙΔΙΟΥ

Ο σκοπός του παρόντος εγχειριδίου είναι να παρέχει στο χειριστή όλες τις απαραίτητες πληροφορίες για να χρησιμοποιήσει το μηχάνημα σωστά, με ασφαλή και αυτοδύναμο τρόπο. Περιλαμβάνει πληροφορίες για τα τεχνικά δεδομένα, την ασφάλεια, τη λειτουργία, την αποθήκευση, τη συντήρηση, τα ανταλλακτικά και τη απόρριψη του. Πριν από την εκτέλεση οποιασδήποτε διαδικασίας στο μηχάνημα, οι χειριστές και οι εξειδικευμένοι τεχνικοί πρέπει να διαβάσουν αυτό το εγχειρίδιο προσεκτικά. Επικοινωνήστε με το Viper σε περίπτωση αμφιβολιών ως προς την ερμηνεία των οδηγιών και για οποιαδήποτε περαιτέρω πληροφορία.

ΣΤΟΧΟΣ

Αυτό το εγχειρίδιο προορίζεται για χειριστές και τεχνικούς που διαθέτουν τα προσόντα για να πραγματοποιήσουν τη συντήρηση του μηχανήματος.

Οι χειριστές δεν πρέπει να εκτελούν διαδικασίες που προορίζονται για εξειδικευμένους τεχνικούς. Η Viper δεν θα είναι υπόλογη για τις ζημιές που προέρχονται από τη μη τήρηση της απαγόρευσης αυτής.

ΠΩΣ ΝΑ ΔΙΑΤΗΡΗΣΕΤΕ ΑΥΤΟ ΤΟ ΕΓΧΕΙΡΙΔΙΟ

Το Εγχειρίδιο Χρήσης πρέπει να διατηρείται κοντά στο μηχάνημα, μέσα σε μια κατάλληλη θήκη, μακριά από υγρά και άλλες ουσίες που μπορούν να του προκαλέσουν ζημιά.

ΔΗΛΩΣΗ ΣΥΜΜΟΡΦΩΣΗΣ

Η δήλωση συμμόρφωσης, που παρέχεται με το μηχάνημα, πιστοποιεί τη συμμόρφωση του μηχανήματος με την ισχύουσα νομοθεσία.



ΣΗΜΕΙΩΣΗ

Δύο αντίγραφα της αυθεντικής δήλωσης συμμόρφωσης παρέχονται μαζί με τα δικαιολογητικά του μηχανήματος. Η δήλωση CE εκτυπώνεται στον Οδηγό Γρήγορης Εκκίνησης.

ΣΤΟΙΧΕΙΑ ΑΝΑΓΝΩΡΙΣΗΣ

Το μοντέλο και ο σειριακός αριθμός του μηχανήματος αναγράφονται στην ετικέτα σειριακού αριθμού (7).

Το έτος του μοντέλου του μηχανήματος είναι γραμμένο στη δήλωση συμμόρφωσης και αναγράφεται, επίσης, στην ετικέτα με το σειριακό αριθμό.

Η πληροφορία αυτή είναι χρήσιμη όταν απαιτούνται ανταλλακτικά του μηχανήματος. Χρησιμοποιήστε τον παρακάτω πίνακα για να γράψετε τα στοιχεία ταυτότητας μηχανής.

Μοντέλο ΜΗΧΑΝΗΜΑΤΟΣ

Σειριακός αριθμός ΜΗΧΑΝΗΜΑΤΟΣ

ΑΛΛΑ ΑΝΑΦΕΡΟΜΕΝΑ ΕΓΧΕΙΡΙΔΙΑ

- Εγχειρίδιο υποστήριξης (που είναι διαθέσιμο στα Κέντρα Υποστήριξης Viper)
- Λίστα Ανταλλακτικών (βλ. www.viperclearing.eu)

ΑΝΤΑΛΛΑΚΤΙΚΑ ΚΑΙ ΣΥΝΤΗΡΗΣΗ

Όλες οι απαραίτητες λειτουργίες, συντήρησης και των διαδικασιών επισκευής πρέπει να εκτελούνται από ειδικευμένο προσωπικό ή από τα Κέντρα Υποστήριξης της Viper.

Μόνο γνήσια ανταλλακτικά και εξαρτήματα πρέπει να χρησιμοποιούνται.

Επικοινωνήστε με τη Viper για την τεχνική υποστήριξη ή για παραγγελία ανταλλακτικών και αξεσουάρ, προσδιορίζοντας το μοντέλο μηχανήματος και τον σειριακό του αριθμό.

ΑΛΛΑΓΕΣ ΚΑΙ ΒΕΛΤΙΩΣΕΙΣ

Η Viper βελτιώνει συνεχώς τα προϊόντα της και διατηρεί το δικαίωμα να κάνει αλλαγές και βελτιώσεις κατά την κρίση της, χωρίς να είναι υποχρεωμένη να εφαρμόζει τις παραπάνω βελτιώσεις και στα μηχανήματα που έχουν ήδη διατεθεί στο εμπόριο. Οποιαδήποτε αλλαγή ή / και προσθήκη εξαρτημάτων πρέπει να εγκρίνεται και να εκτελείται από τη Viper.

ΔΥΝΑΤΟΤΗΤΕΣ ΜΗΧΑΝΗΜΑΤΟΣ

Τα μηχανήματα αυτά χρησιμοποιούνται για τον καθαρισμό χαλιών, υπό ασφαλείς συνθήκες λειτουργίας από ειδικευμένο χειριστή.

ΣΥΜΒΑΣΕΙΣ

Προς τα εμπρός, προς τα πίσω, μπροστά, πίσω, αριστερά ή δεξιά και πάνω χρησιμοποιούνται σε σχέση με τη θέση του χειριστή, δηλαδή με τη θέση του κατά την εργασία του με την λαβή χειριστή (6).

ΑΠΟΣΥΣΚΕΥΑΣΙΑ / ΠΑΡΑΔΟΣΗ

Για να αποσυσκευάσετε το μηχάνημα, ακολουθήστε προσεκτικά τις οδηγίες στη συσκευασία.

Όταν η μηχανή παραδοθεί, ελέγξτε ότι η συσκευασία και το μηχάνημα δεν υπέστησαν ζημιές κατά τη μεταφορά. Σε περίπτωση ορατών βλαβών, κρατήστε τη συσκευασία και βάλτε το μεταφορέα που το παρέδωσε να το ελέγξει. Καλέστε αμέσως το μεταφορέα να συμπληρώσει μια αίτηση ζημίας. Βεβαιωθείτε ότι το μηχάνημα είναι εφοδιασμένο με τα ακόλουθα χαρακτηριστικά:

1. Τεχνικά έγγραφα:

- Εγχειρίδιο χρήσης αντλίας αφρού
- Λίστα Ανταλλακτικών αντλίας αφρού

ΑΣΦΑΛΕΙΑ

Τα ακόλουθα σύμβολα αναφέρουν δυνητικά επικίνδυνες καταστάσεις. Να διαβάσετε πάντα τις πληροφορίες αυτές με προσοχή και να λαμβάνετε όλες τις απαραίτητες προφυλάξεις για την προστασία ανθρώπων και των αγαθών.

Η συνεργασία του χειριστή είναι απαραίτητη για την πρόληψη τραυματισμών. Κανένα πρόγραμμα για την πρόληψη των ατυχημάτων δεν είναι αποτελεσματικό χωρίς την πλήρη συνεργασία του υπεύθυνου για τη λειτουργία του μηχανήματος. Τα περισσότερα από τα ατυχήματα που μπορεί να εμφανιστούν σε ένα εργοστάσιο, ενώ εργάζεστε ή κινείται γύρω, προκαλούνται από παράλειψη συμμόρφωσης με τους απλούστερους κανόνες άσκησης σύνεσης. Ένας προσεκτικός και συνεπής χρήστης είναι η καλύτερη εγγύηση κατά των ατυχημάτων και είναι ζωτικής σημασίας για την επιτυχή ολοκλήρωση κάθε προγράμματος πρόληψης.

ΣΥΜΒΟΛΑ

ΚΙΝΔΥΝΟΣ!



Υποδεικνύει μια επικίνδυνη κατάσταση με κίνδυνο θανάτου για τον χειριστή.

ΠΡΟΕΙΔΟΠΟΙΗΣΗ!



Αναφέρει ένα δυνητικό κίνδυνο τραυματισμού για τους ανθρώπους ή ζημίας σε αντικείμενα.

ΠΡΟΣΟΧΗ!



Υποδεικνύει ότι υπάρχει προειδοποίηση σχετικά με σημαντικές ή χρήσιμες λειτουργίες. Δώστε ιδιαίτερη προσοχή στα σημεία που συνοδεύονται από αυτό το σύμβολο.



ΣΗΜΕΙΩΣΗ

Υποδεικνύει την ανάγκη να αναφερθείτε στο Εγχειρίδιο Χρήστη πριν την εκτέλεση οποιασδήποτε διαδικασίας.

ΓΕΝΙΚΕΣ ΟΔΗΓΙΕΣ.

Ειδικές προειδοποιήσεις και συστάσεις για να ενημερωθείτε σχετικά με τις πιθανές ζημιές σε ανθρώπους και μηχανές παρουσιάζονται παρακάτω.



ΚΙΝΔΥΝΟΣ!



- Πάντα να αποσυνδέεται το καλώδιο παροχής ηλεκτρικού ρεύματος όταν η συσκευή δεν είναι σε χρήση, πριν από τη διενέργεια διαδικασιών για τη συντήρηση και πριν από το άνοιγμα κάθε θυρίδας.
- Αυτό το μηχάνημα πρέπει να χρησιμοποιείται από κατάλληλα εκπαιδευμένο και εξουσιοδοτημένο προσωπικό μόνο. Παιδιά ή άτομα με ειδικές ανάγκες δεν μπορούν να χρησιμοποιήσουν αυτό το μηχάνημα.
- Μη φοράτε κοσμήματα όταν εργάζεστε κοντά σε ηλεκτρικά εξαρτήματα.
- Να μην εργάζονται υπό την άρση μηχανήματος χωρίς να το στηρίζουν με ασφαλείς βάσεις.
- Μη χρησιμοποιείτε τη συσκευή κοντά σε τοξικές, επικίνδυνες, εύφλεκτες και / ή εκρηκτικές σκόνες, υγρά ή ατμούς.



ΚΙΝΔΥΝΟΣ!



- Το καλώδιο παροχής τάσης του μηχανήματος είναι γειωμένο και το σχετικό βύσμα είναι επίσης γειωμένο. Σε περίπτωση δυσλειτουργίας του μηχανήματος ή βλάβης, η γείωση μειώνει τον κίνδυνο ηλεκτροπληξίας.
- Το τροφοδοτικό καλώδιο φως πρέπει να είναι συνδεδεμένο με μια κατάλληλη πρίζα, η οποία καθορίζεται σύμφωνα με το ισχύον δίκαιο.
- Ακατάλληλη σύνδεση μπορεί να προκαλέσει ηλεκτροπληξία. Συμβουλευτείτε έναν εξειδικευμένο τεχνικό για να βεβαιωθείτε ότι η πρίζα είναι σωστά γειωμένη.
- Μην πειράζετε το τροφοδοτικό φως του καλωδίου ρεύματος. Αν το καλώδιο του τροφοδοτικού φως δεν μπορεί να συνδεθεί με πρίζα, νέα γειωμένη πρίζα πρέπει να εγκατασταθεί από εξειδικευμένο τεχνικό, σύμφωνα με την ισχύουσα νομοθεσία.
- Πριν συνδέσετε το καλώδιο τροφοδοσίας στο ηλεκτρικό δίκτυο, ελέγξτε ότι η συχνότητα και η τάση, που αναγράφεται στο σειριακό αριθμό κυκλοφορίας του μηχανήματος, ταιριάζει με την ηλεκτρική τάση του ρεύματος.
- Ελέγχετε τακτικά το καλώδιο τροφοδοσίας για ζημιές, ρωγμές, τεμαχισμούς, κλπ. Εάν το καλώδιο τροφοδοσίας είναι κατεστραμμένο, αντικαταστήστε το αμέσως.
- Για την αποφυγή κάθε κινδύνου, εάν το καλώδιο τροφοδοσίας είναι κατεστραμμένο, επικοινωνήστε με το Κέντρο Τεχνικής Υποστήριξης της Viper ή με έναν εξειδικευμένο τεχνικό.
- Μην τραβάτε ή μεταφέρετε το μηχάνημα από το καλώδιο παροχής ηλεκτρικού ρεύματος και μην χρησιμοποιείτε ποτέ το καλώδιο τροφοδοσίας ως χειρολαβή. Αποφύγετε την περίπτωση μια πόρτα να κλείνει πάνω από το καλώδιο τροφοδοσίας, και μη τραβάτε το καλώδιο τροφοδοσίας γύρω από αιχμηρές άκρες ή γωνίες. Μην χρησιμοποιείται το μηχάνημα στο καλώδιο τροφοδοσίας.
- Κρατήστε το καλώδιο τροφοδοσίας μακριά από θερμαινόμενες επιφάνειες.
- Για να μειώσετε τον κίνδυνο πυρκαγιάς, ηλεκτροπληξίας, τραυματισμού, μην αφήνετε τη μηχανή χωρίς επίβλεψη όταν είναι στην πρίζα. Αποσυνδέστε τη συσκευή από την ηλεκτρική πρίζα όταν δεν την χρησιμοποιείτε και πριν από τη διενέργεια διαδικασιών συντήρησης.
- Για την αποφυγή ηλεκτροπληξίας, μην εκθέτετε την συσκευή σε βροχή ή άλλες άσχημες καιρικές συνθήκες. Φυλάξτε τους εσωτερικούς χώρους της μηχανής σε ξηρό χώρο.
- Μην επιτρέπετε να χρησιμοποιηθεί ως παιχνίδι. Ιδιαίτερη προσοχή απαιτείται όταν χρησιμοποιείται κοντά σε παιδιά.
- Χρησιμοποιείτε μόνο όπως φαίνεται στο παρόν εγχειρίδιο. Χρησιμοποιείτε μόνο αξεσουάρ που συνίστανται από τη Viper.
- Να ληφθούν όλα τα απαραίτητα μέτρα για να αποφύγετε την εμπλοκή μαλλιών, κοσμημάτων και φαρδιών ρούχων από τα κινούμενα μέρη του μηχανήματος.
- Μην αφήνετε τη μηχανή χωρίς επίτηρηση, χωρίς να είστε σίγουροι ότι δεν μπορεί να κινηθεί ανεξάρτητα.
- Μη χρησιμοποιείτε το μηχάνημα σε πλαγιές με κλίση που υπερβαίνει τις προδιαγραφές.
- Μη χρησιμοποιείτε το μηχάνημα σε ιδιαίτερα σκονισμένες περιοχές.
- Όταν χρησιμοποιείτε το μηχάνημα αυτό, προσέξτε να μην προκληθεί βλάβη σε ανθρώπους ή αντικείμενα.
- Μην «πέφτετε» με το μηχάνημα σε ράφια ή σκαλωσιές, ιδιαίτερα όπου υπάρχει κίνδυνος πτώσης αντικειμένων.
- Μην τοποθετείτε κανένα κουτάκι που μπορεί να περιέχει υγρά μέσα στο μηχάνημα.
- Η θερμοκρασία λειτουργίας του μηχανήματος πρέπει να είναι μεταξύ 0 ° C έως +40 ° C.
- Η θερμοκρασία αποθήκευσης του μηχανήματος πρέπει να είναι μεταξύ 0 ° C έως +40 ° C.

- Η υγρασία πρέπει να κυμαίνεται μεταξύ 30% και 95%.
- Μη χρησιμοποιείτε το μηχάνημα ως μέσο μεταφοράς.
- Σε περίπτωση πυρκαγιάς, χρησιμοποιήστε έναν πυροσβεστήρα σκόνης όχι, νερού.
- Μην πειράζετε τις δικλίδες ασφαλείας της μηχανής και ακολουθήστε τις συνήθεις οδηγίες συντήρησης σχολαστικά.
- Μην επιτρέπετε σε κανενός είδους αντικείμενο να εισχωρήσει στα ανοίγματα. Μην χρησιμοποιείτε το μηχάνημα, αν είναι φραγμένα τα ανοίγματα. Να διατηρείτε πάντα τα ανοίγματα απαλλαγμένα από σκόνη, τρίχες και κάθε άλλο ξένο υλικό που θα μπορούσε να μειώσει τη ροή του αέρα.
- Μην αφαιρείτε ή τροποποιείτε τις ενδείξεις που είναι κολλημένες στο μηχάνημα.
- Αν η μηχανή χρησιμοποιείται σύμφωνα με τις οδηγίες, οι κραδασμοί δεν είναι επικίνδυνοι. Το επίπεδο κραδασμών της μηχανής είναι μικρότερο από 2,5 m/s² (98/37/EEC-EN 1033/1995).
- Αυτό το μηχάνημα δεν μπορεί να χρησιμοποιηθεί σε δρόμους ή δημόσιες οδούς.

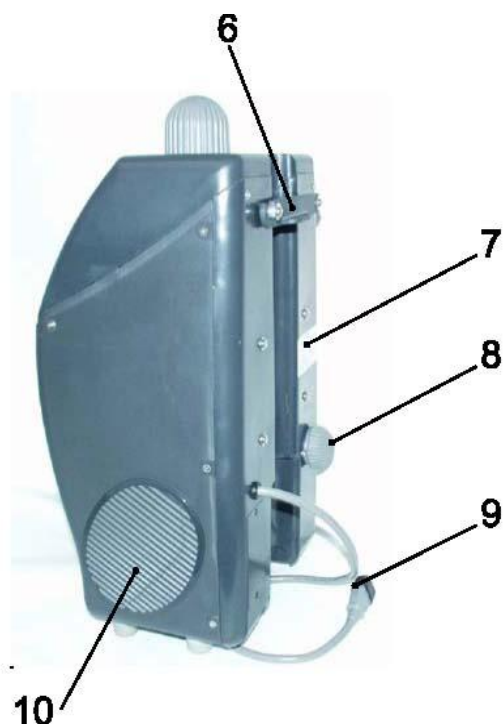
- Σε περίπτωση δυσλειτουργίας του μηχανήματος, βεβαιωθείτε ότι αυτή δεν οφείλεται σε έλλειψη συντήρησης. Εάν είναι απαραίτητο, να ζητήσει βοήθεια από το εξουσιοδοτημένο προσωπικό της ή από εξουσιοδοτημένο κέντρο σέρβις.

- Εάν το μηχάνημα
 - δεν λειτουργεί σωστά
 - έχει υποστεί ζημιά
 - έχει διαρροές νερού ή αφρού
 - έχει αφεθεί στο ύπαιθρο εκτεθειμένοι σε κακές καιρικές συνθήκες
 - είναι υγρό ή έχει πέσει μέσα σε νερόαπενεργοποιήστε αμέσως και επικοινωνήστε με το Κέντρο Τεχνικής υποστήριξης της Viper ή έναν εξειδικευμένο τεχνικό.
- Σε περίπτωση που τα μέρη πρέπει να αντικατασταθούν, να απαιτήσετε ΠΡΩΤΟΤΥΠΑ ανταλλακτικά από επίσημου εμπορικό αντιπρόσωπο ή διανομέα.
- Για να εξασφαλιστεί η εύρυθμη και ασφαλής λειτουργία της μηχανής, η προγραμματισμένη συντήρηση, όπως φαίνεται στο σχετικό κεφάλαιο του παρόντος Εγχειρίδιου πρέπει να εκτελείται από εξουσιοδοτημένο προσωπικό ή από άλλο εξουσιοδοτημένο κέντρο τεχνικής υποστήριξης.
- Διαβάστε προσεκτικά όλες τις οδηγίες πριν την εκτέλεση οποιασδήποτε συντήρησης / διαδικασίας επισκευής.
- Μην πλένετε το μηχάνημα σε απευθείας επαφή με πίδακες ή πίδακες νερού υπό πίεση, ή με διαβρωτικές ουσίες.
- Το μηχάνημα θα πρέπει να απορριφθεί σωστά, λόγω της παρουσίας τοξικών-επιβλαβών υλικών (μπαταρίες, ηλεκτρικά εξαρτήματα, κλπ.), οι οποίες υπόκεινται σε κανόνες που απαιτούν εναπόθεση σε ειδικά κέντρα (βλέπε κεφάλαιο Διάλυση).

ΠΕΡΙΓΡΑΦΗ ΜΗΧΑΝΗΣ

ΔΟΜΗ ΜΗΧΑΝΗΣ

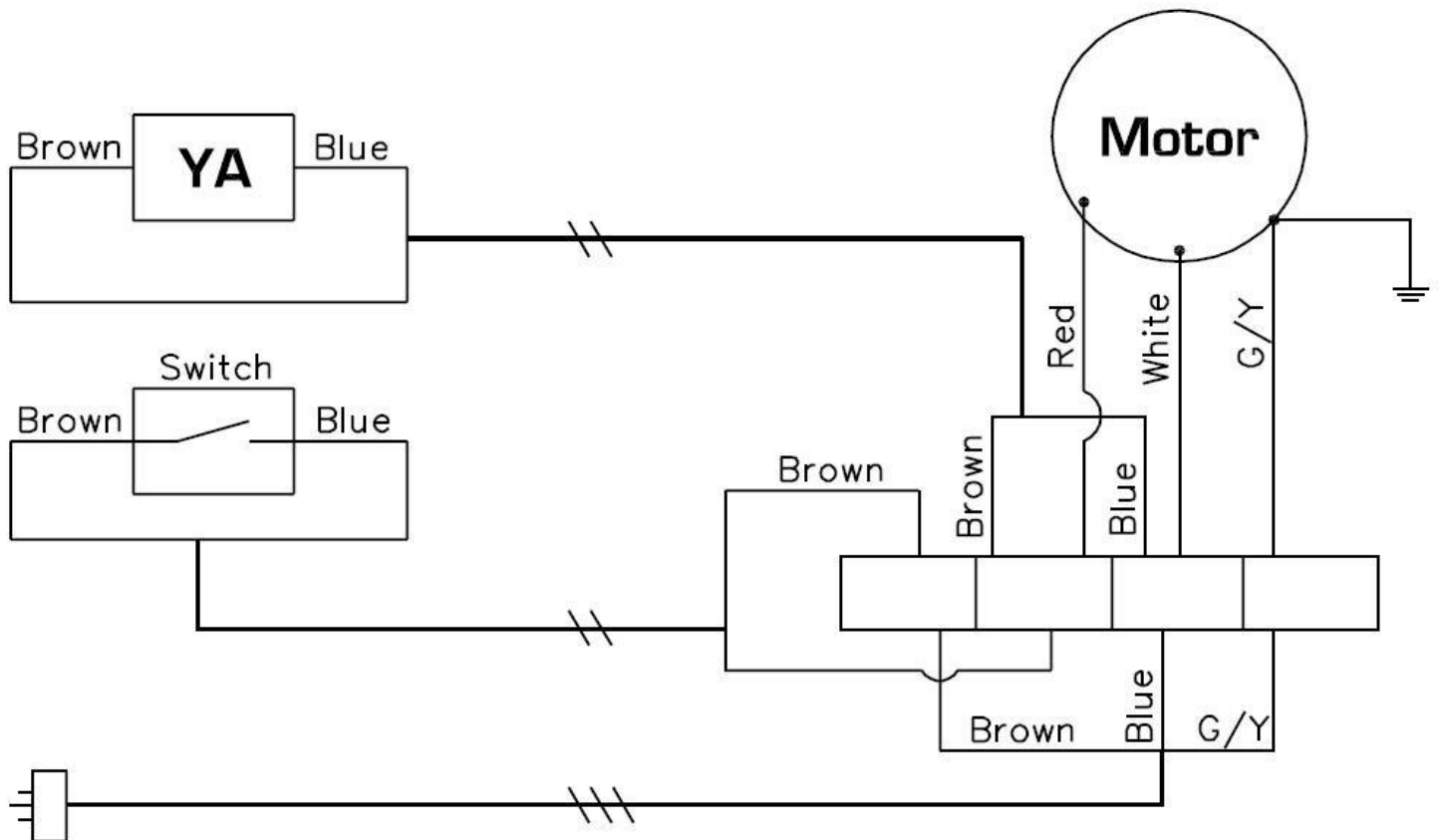
1. Έξοδος Αφρού
2. Σώμα, Γεννήτρια αφρού
3. Κουμπί, φίλτρο αφρού
4. Κουμπί, Προσαρμογέας Αφρού
5. Διάλυμα Εισόδου
6. Λαβές Χειρισμού
7. Ετικέτα Σειριακού Αριθμού
8. Κουμπί, φίλτρο
9. Καλώδιο τροφοδοσίας
10. Πλέγμα
11. Σακούλα, Φίλτρο Εισόδου
12. Φίλτρο Αφρού
13. Φίλτρο Διαλύματος



ΤΕΧΝΙΚΑ ΔΕΔΟΜΕΝΑ

Μοντέλο	DF-100A-EU
Τάση	220-240 V ~
Συχνότητα	50 Hz
Ισχύς	150 W
Ρεύμα	1,0 A
Τάξη IP	IP 44
Όγκος του διαλύματος δεξαμενής	6 λίτρα
Στάθμη ηχητικής πίεσης στη θέση εργασίας	68 dB(A)
Βάρος	6 kg
Μήκος του καλωδίου ρεύματος	1,0 m

ΔΙΑΓΡΑΜΜΑ ΚΑΛΩΔΙΩΣΗ ΓΙΑ ΤΟ DF-100A-EU



Motor	Μοτέρ
Brown	Καφέ
Blue	Μπλε
Switch	Διακόπτης
Red	Κόκκινο
White	Λευκό
G/Y (Green/Yellow)	Π/Κ (πράσινο / κίτρινο)

ΛΕΙΤΟΥΡΓΙΑ ΤΗΣ ΑΝΤΛΙΑΣ ΑΦΡΟΥ

ΒΑΣΙΚΗ ΛΕΙΤΟΥΡΓΙΑ

Παρακαλούμε ακολουθήστε τις οδηγίες για να επιτευχθεί η μέγιστη απόδοση.

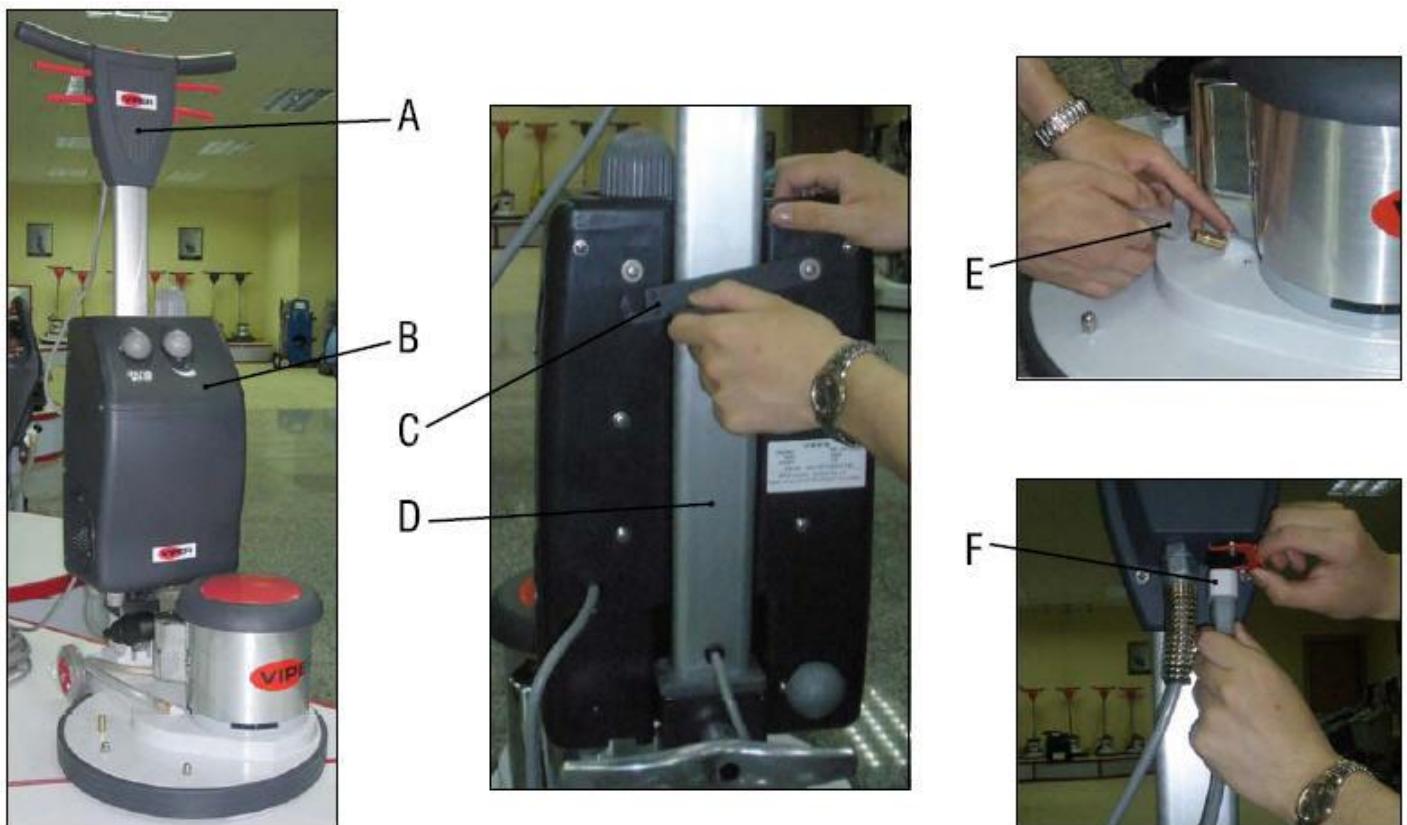
1] Εγκατάσταση:

α. Θέστε το στιλβωτή Viper EZ-DF-17A (A) στην επάνω δεξιά θέση.

β. Εγκαταστήστε τη γεννήτρια αφρού (B) στο σωλήνα χειρισμού (Δ) του στιλβωτή και κλειδώστε τη λαβή χειρισμού (C) στη θέση της.

γ. Συνδέστε τον εύκαμπτο σωλήνα εξόδου αφρού (E), στην εισδοχή του στιλβωτή.

δ. Συνδέστε το καλώδιο τροφοδοσίας (F) στην υποδοχή στο πίσω μέρος την μονάδας του στιλβωτή.



2] Διάλυμα:

Αναμείξτε το Viper "508" καθαριστικό χαλιών με νερό (αναλογία 1:15) Ρίξτε απαλά στην είσοδο διαλύματος (5)



ΣΗΜΕΙΩΣΗ

Η χωρητικότητα διαλύματος της δεξαμενής είναι 6 λίτρα.

3] Ταπητοκαθαριστήριο:

Ρυθμίστε το στιλβωτή σε θέση εργασίας (χαμηλώνοντας τη λαβή). Γυρίστε το κουμπί ρύθμισης αφρού (4) στους 180°, περιμένετε 3-5 δευτερόλεπτα, προσαρμόστε το κουμπί ρύθμισης αφρού (4) στην επιθυμητή ποσότητα αφρού. Γυρίστε το αφρού κουμπί ρύθμισης (4) στην θέση 0 για να απενεργοποιήσετε τη μηχανή.



ΣΗΜΕΙΩΣΗ

ΜΗΝ ενεργοποιείτε τον στιλβωτή μέχρι να δείτε τον αφρό να βγαίνει από το βουρτσάκι σαμπουάν.

ΣΥΝΤΗΡΗΣΗ

Για να διατηρήσετε την καλή απόδοση του μηχανήματος για πολλά χρόνια, ακολουθήστε τις εξής διαδικασίες συντήρησης.



ΚΙΝΔΥΝΟΣ!

Πάντα να επιβεβαιώνετε ότι το μηχάνημα είναι αποσυνδεδεμένο πριν εκτελέσετε οποιαδήποτε εργασία συντήρησης ή επισκευής.

- 1] Αποσυνδέετε το μηχάνημα αμέσως μετά τη χρήση του.
- 2] Ελέγξτε το μηχάνημα για χαλαρά ή ελλείποντα παξιμάδια και μπουλόνια, και αντικαταστήστε τα ανάλογα με τις ανάγκες.
- 3] Φίλτρο αφρού (12), Φίλτρο Εισόδου(11) και Φίλτρο Διαλύματος (13) πρέπει να καθαρίζονται περιοδικά.
- 4] Ελέγξτε το φίλτρο, αν ο όγκος αφρού είναι μικρότερος από τον κανονικό.
- 5] Να αδειάζετε τη δεξαμενή μετά από κάθε χρήση. Εναπομείνουσες χημικές ουσίες μπορούν να προκαλέσουν χημικά κατάλοιπα και αποτυχία λειτουργίας.

ΑΠΟΘΗΚΕΥΣΗ

- 1] Αποσυνδέετε το μηχάνημα από την πηγή ισχύος.
- 2] Αποθηκεύστε το μηχάνημα σε όρθια θέση και σε ξηρό χώρο.



Μην πετάτε τις ηλεκτρικές συσκευές στα απορρίμματα του δήμου, χρησιμοποιήστε ξεχωριστές εγκαταστάσεις συλλογής.

İÇİNDEKİLER

GİRİŞ	82
KULLANIM KILAVUZUNUN AMACI VE İÇİNDEKİLER.....	82
HEDEF	82
BU KULLANIM KILAVUZUNUN MUHAFAZA ŞEKLİ	82
UYGUNLUK BEYANI	82
DİĞER REFERANS KILAVUZLAR.....	82
YEDEK PARÇALAR VE BAKIM	82
DEĞİŞİKLİKLER VE İYİLEŞTİRMELER	83
ÇALIŞMA KAPASİTELERİ	83
KURALLAR	83
PAKETİNDEN ÇIKARMA/TESLİMAT	83
GÜVENLİK	83
SİMGELER.....	83
GENEL TALİMATLAR	84
MAKİNEİNİN TARİFİ	86
MAKİNEİNİN YAPISI.....	86
TEKNİK VERİLER.....	87
KABLO BAĞLANTISI DİYAGRAMI	88
KÖPÜK OLUŞTURUCUSUNUN ÇALIŞMASI	89
TEMEL KULLANIM	89
BAKIM	90
DEPOLAMA	90

GİRİŞ



NOT

Parantez içindeki üyeler, Makine Tarifi bölümünde gösterilen bileşenlere işaret ediyor.

KULLANIM KILAVUZUNUN AMACI VE İÇİNDEKİLER

Bu Kullanım Kılavuzunun amacı, operatöre makineyi düzgün, güvenli ve bağımsız bir şekilde kullanmayla ilgili gerekli tüm bilgileri sunmaktır. Teknik veriler, güvenlik, kullanım, depolama, bakım, yedek parçalar ve bertaraf etmeyle ilgili bilgiler içerir. Operatörlerin ve yetkili teknisyenlerin makine üzerinde herhangi bir işlemi gerçekleştirmeden önce bu Kullanım Kılavuzunu dikkatli bir şekilde okuması gerekir. Talimatların yorumlanmasıyla ilgili emin olmadığınız konularda veya daha ayrıntılı bilgiler için Viper ile irtibata geçin.

HEDEF

Bu Kullanım Kılavuzu, makine üzerinde bakım yapmaya yetkili operatör ve teknisyenler için hazırlanmıştır. Operatörlerin, yetkili teknisyenler için ayrılmış prosedürleri gerçekleştirmemesi gerekir. Viper, bu yasaklara uyulmamasından kaynaklanan hasarlar için hiçbir sorumluluk kabul etmez.

BU KULLANIM KILAVUZUNUN MUHAFAZA ŞEKLİ

Kullanım Kılavuzunun makinenin yakınında, uygun bir kutuda, sıvı veya ona hasar verebilecek diğer maddelerden uzak muhafaza edilmesi gerekir.

UYGUNLUK BEYANI

Makinenin yanında verilen uygunluk beyanı, makinenin geçerli yasalara uygun olduğunu belgeler.



NOT

*Makinenin belgelerinin yanında, orijinal uygunluk beyanının iki kopyası da sunulur.
CE beyanı, Hızlı Başlangıç Kılavuzunda basılıdır*

KİMLİK VERİLERİ

Makinenin modeli ve seri numarası, seri numarası etiketinde (7) belirtilmiştir.

Makine modelinin yılı, uygunluk beyanında yazılıdır ve ayrıca seri numarası etiketinde de belirtilmiştir.

Bu bilgiler, makinenin yedek parçaları gerektiğinde gerekir. Makinenin kimlik verilerini yazmak için aşağıdaki tabloyu kullanın.

MAKİNENİN modeli
MAKİNENİN seri numarası

DİĞER REFERANS KILAVUZLAR

- Servis Kılavuzu (Viper Servis Merkezlerinde buna başvurabilirsiniz)
- Yedek Parça Listesi (bakın www.viperclearing.eu)

YEDEK PARÇALAR VE BAKIM

Gerekli tüm kullanma, bakım ve onarım prosedürlerinin ancak yetkili personel veya Viper Servis

Merkezleri tarafından gerçekleştirilmesi gerekir. Sadece orijinal yedek parçalar ve aksesuarlar kullanılmalıdır.

Servis için veya yedek parça ve aksesuar siparişi vermek için, makinenin modelini ve seri numarasını da belirterek, Viper ile irtibata geçin.

DEĞİŞİKLİKLER VE İYİLEŞTİRMELER

Viper, ürünlerini sürekli geliştirmektedir ve makine üzerindeki değişiklik ve iyileştirmeleri istediği zaman yapma hakkı saklı olup, bu tür değişiklikleri daha önce satılmış olan makinelere uygulamak zorunda değildir. Aksesuarlar üzerindeki tüm değişiklik ve/veya eklemelerin Viper tarafından onaylanması ve gerçekleştirilmesi gerekir.

ÇALIŞMA KAPASİTELERİ

Bu makineler, halıların güvenli çalışma koşulları altında yetkili bir operatör tarafından temizlenmesi için kullanılır.

KURALLAR

İleri, geri, ön, arka, sağ veya sol ve yukarı, operatörün bulunduğu konuma, yani Tutma Koluyla (6) çalışma pozisyonuna göre dir.

PAKETİNDEN ÇIKARMA/TESLİMAT

Makineyi paketten çıkarmak için, paketin talimatlarına dikkatli bir biçimde uyun.

Makine teslim edildiğinde, paket ve makinenin taşıma sırasında hasar görmediğini kontrol edin. Gözle görünür bir hasar olması durumunda, paketini saklayın ve onu teslim eden nakliyeciden nakliyeciden kontrol ettirin. Bir hasar itirazı doldurmak için derhal nakliyeciyi arayın. Makinenin aşağıdaki özelliklerle donatılmış olup olmadığını kontrol edin:

1. Teknik belgeler:
 - Köpük oluşturma Kullanım Kılavuzu
 - Köpük oluşturma Yedek Parça Listesi

GÜVENLİK

Aşağıdaki simgeler, potansiyel olarak tehlikeli durumları belirtir. Bu bilgileri her zaman dikkatli bir biçimde okuyun ve insan ve malları korumak için gerekli tüm önlemleri alın.

Yaralanmayı önlemek için operatörün kooperasyonu şarttır. Makineyi kullanmaktan sorumlu olan kişinin tam kooperasyonu sağlanmadığı sürece hiçbir kaza önleme programı etkili olamaz. Fabrikada çalışırken veya gezinirken oluşan kazaların çoğu, tedbirli davranma konusundaki en basit kurallara uyulmamasından kaynaklanır. Dikkatli ve tedbirli bir operatör, kazalara karşı en iyi garantidir ve tüm önleme programlarının başarıyla tamamlanması için şarttır.

SİMGELER



TEHLİKE!

Operatör için ölüm riski olan tehlikeli bir durumu belirtir.



UYARI!

İnsanlar için yaralanma veya nesnelere için hasar görme konusundaki potansiyel bir riske işaret eder.



İKAZ!

*Önemli veya yararlı işlemlerle ilgili bir ikaza işaret eder.
Bu simgeyle işaretlenmiş paragraflara özellikle dikkat edin.*



NOT

Herhangi bir prosedürü gerçekleştirmeden önce Kullanım Kılavuzuna başvurmak gerektiğine işaret eder.

GENEL TALİMATLAR

İnsan ve makineler için potansiyel hasar hakkında bilgi veren özel uyarı ve ikazlar, aşağıda gösterilmiştir.

**TEHLİKE!**

- *Makine kullanımda olmadığına, bakım prosedürleri gerçekleştirilmeden ve herhangi bir erişim panosunu açmadan önce her zaman elektrik kablosunu çıkartın.*
- *Bu makinenin ancak düzgün bir şekilde eğitilmiş ve yetkili olan personel tarafından kullanılması gerekir. Çocuklar veya engelli kişiler bu makineyi kullanamaz.*
- *Elektrikli bileşenlerin yakınında çalışırken takı kullanmayın.*
- *Yukarı kaldırılmış makinenin altında, onu güvenlik destekleriyle desteklemeden çalışmayın.*
- *Makineyi zehirli, tehlikeli, yanıcı ve/veya patlayıcı toz, sıvı veya buharların yakınında kullanmayın.*

**UYARI!**

- *Makinenin elektrik kablosu topraklanmıştır ve ilgili fişi de topraklanmıştır. Makede herhangi bir arıza veya bozulma olduğunda, topraklama bağlantısı elektrik çarpması riskini düşürür.*
- *Elektrik kablosu fişinin, geçerli yasalara göre yeni bir topraklı priz takılmasını sağlayın.*
- *Uygun olmayan bağlantı, elektrik çarpmasına neden olabilir. Prizin düzgün bir biçimde topraklanmış olduğundan emin olmak için yetkili bir teknisyene danışın.*
- *Elektrik kablosunun fişini kurcalamayın. Elektrik kablosunun fişi, prize takılamıyorsa, yetkili bir teknisyen tarafından geçerli yasalara göre yeni bir topraklı priz takılmasını sağlayın.*
- *Elektrik kablosunu elektrik şebekesine bağlamadan önce, makinenin seri numarası plakasında gösterilen frekans ve voltajın, elektrik şebekesinin voltajına uygun olup olmadığını kontrol edin.*
- *Elektrik kablosunu düzenli olarak hasar, çatlak, kesik, vs. için kontrol edin. Elektrik kablosu hasar görmüşse, kabloyu hemen değiştirin.*
- *Her türlü riski önlemek için, elektrik kablosu hasar görmüşse, Viper Servis Merkezi veya yetkili bir teknisyenle irtibata geçin.*
- *Makineyi elektrik kablosundan çekmeyin veya taşımayın ve asla elektrik kablosunu bir kol olarak kullanmayın. Kapıyı elektrik kablosunun üzerine kapatmayın veya elektrik kablosunu keskin kenar veya köşelerden çekmeyin. Makineyi elektrik kablosunun üzerinden geçirmeyin.*
- *Elektrik kablosunu ısıtılmış yüzeylerden uzak tutun.*
- *Yangın, elektrik çarpması veya yaralanma riskini azaltmak için, makineyi fişi takılırken gözetimsiz olarak bırakmayın. Kullanılmadığında ve bakım prosedürleri gerçekleştirilmeden önce makinenin elektrik şebekesi bağlantısını kesin.*
- *Elektrik çarpmasını önlemek için, makineyi yağmura veya diğer kötü hava koşullarına maruz bırakmayın. Makineyi içeride, kuru bir yerde saklayın.*
- *Oyuncak olarak kullanılmasına izin vermeyin. Çocukların yakınında kullanıldığında çok dikkatli davranılması gerekir. Sadece bu Kullanım Kılavuzunda gösterildiği şekilde kullanın. Sadece Viper tarafından tavsiye edilen aksesuarları kullanın.*
- *Saç, takı ve bol giysilerin makinenin hareketli parçalarına takılmasını önlemek için gerekli tüm önlemleri alın.*
- *Bağımsız bir şekilde hareket ettiremeyeceğinden olmadığınızda, makineyi gözetimsiz bırakmayın.*
- *Makineyi, teknik özelliklerde belirtilen dereceyi aşan derecedeki yamaçlarda kullanmayın.*
- *Makineyi özellikle tozlu alanlarda kullanmayın.*
- *Bu makineyi kullanırken, insan veya nesnelere üzerinde hasara neden olmamaya dikkat edin.*
- *Raflara veya iskelelere, özellikle düşen nesne olma riski bulunduğu çarpmayın.*
- *Makinenin üzerine sıvı içeren herhangi bir kutu koymayın.*
- *Makinenin çalışma sıcaklığının 0°C ile +40°C arasında olması gerekir.*
- *Makinenin saklama sıcaklığının 0°C ile +40°C arasında olması gerekir.*

- **Nem oranının %30 ile %95 arasında olması gerekir.**
- **Makineyi taşıt olarak kullanmayın.**
- **Yangın durumunda, su kullanan yangın söndürme aleti yerine toz kullanan yangın söndürme aleti kullanın.**
- **Makinenin güvenlik korumalarını kurcalamayın ve düzenli bakım talimatlarına harfiyen uyun.**
- **Deliklerine herhangi bir nesne kaçmasına izin vermeyin. Delikleri tıkanmışsa, makineyi kullanmayın. Her zaman deliklerindeki toz, saç ve hava akışını azaltabilecek diğer her türlü yabancı maddeyi temizleyin.**
- **Makineye takılı plakaları çıkartmayın veya değiştirmeyin.**
- **Makine, talimatlara uygun bir şekilde kullanıldığında, titreşimler tehlikeli olmaz. Makinenin titreşim seviyesi, 2,5 m/s² altındadır (98/37/EEC-EN 1033/1995).**
- **Bu makine, yollarda veya halka açık caddelerde kullanılamaz.**
- **Makinede herhangi bir hasar olduğunda, bunun yetersiz bakımdan kaynaklanmadığından emin olun. Gerekirse yetkili personelden veya yetkili bir Servis Merkezinden yardım isteyin.**
- **Makine**
 - **düzgün çalışmıyorsa**
 - **hasar görmüşse**
 - **su veya köpük sızdırıyorsa**
 - **kötü hava koşullarında dışarıda bırakılmışsa**
 - **ıslaksa veya suya sokulmuşsa**
- **onu hemen kapatın ve Viper Servis Merkezi veya yetkili bir teknisyenle irtibata geçin.**
- **Parçaların değişmesi gerekiyorsa, Yetkili bir Bayiden veya Satıcıdan ORJİNAL yedek parçalar isteyin.**
- **Makinenin düzgün ve güvenli bir şekilde çalışmasını sağlamak için, bu Kullanım Kılavuzunun ilgili bölümünde gösterilen planlanmış bakımın yetkili personel veya yetkili bir Servis Merkezi tarafından gerçekleştirilmesi gerekir.**
- **Herhangi bir bakım/onarım işlemini gerçekleştirmeden önce, tüm talimatları dikkatli bir biçimde okuyun.**
- **Makineyi doğrudan veya basınçlı su fışkıyeleri veya korozyif maddelerle yıkamayın.**
- **Özel merkezlerde (Hurdaya çıkarma bölümüne bakın) bertaraf etme standartlarına tabi olan, zehirli-zararlı maddeler (piller, elektrik bileşenleri vs) içerdiğinden, makinenin düzgün bir biçimde bertaraf edilmesi gerekir.**

MAKİNEİN TARİFİ

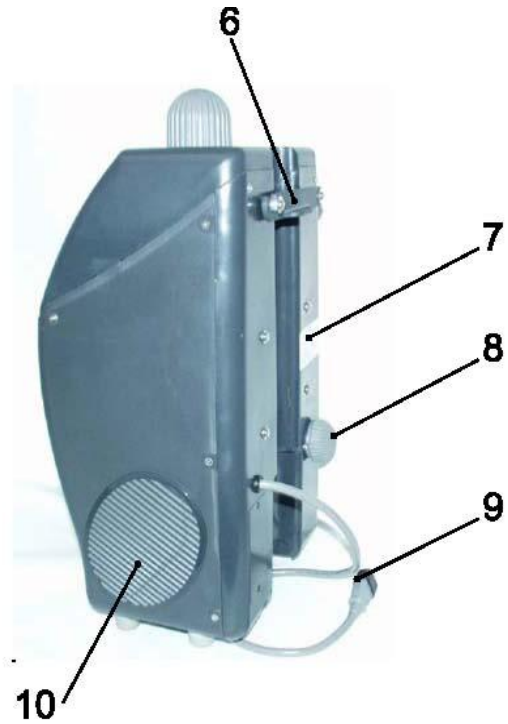
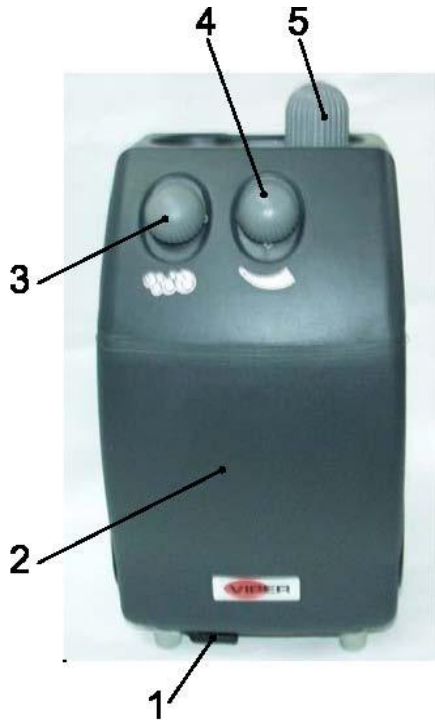
MAKİNEİN YAPISI

1. Köpük Çıkışı

2. Gövde, Köpük Oluşturucusu
3. Düğme, Köpük Filtresi
4. Düğme, Köpük Ayarı
5. Çözelti Girişi
6. Tutma Kolu
7. Seri Numarası Etiketi

8. Düğme, Filtre

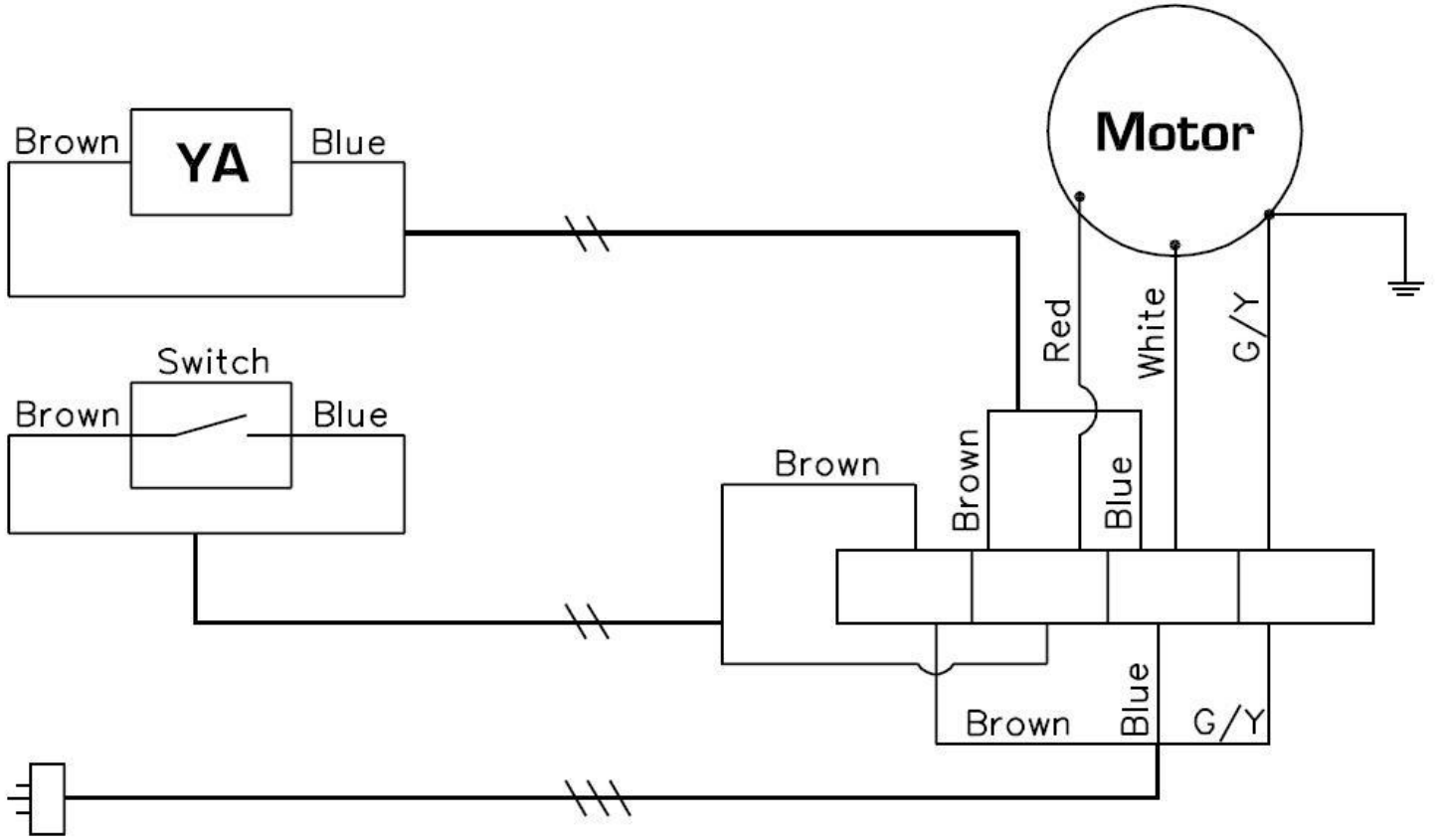
9. Elektrik Kablosu
10. Izgara
11. Izgara, Giriş Filtresi
12. Köpük Filtresi
13. Çözelti Filtresi



TEKNİK VERİLER

Model	DF-100A-EU
Voltaj	220-240 V ~
Frekans	50 Hz
Güç	150 W
Akım	1,0 A
IP Sınıfı	IP 44
Çözelti deposunun hacmi	6 litre
İş istasyonundaki ses basıncı seviyesi	68 dB(A)
Ağırlık	6 kg
Elektrik kablosunun uzunluğu	1.0 m

DF-100A-EU İÇİN KABLO BAĞLANTISI DİYAGRAMI



Motor	Motor
Brown	Kahverengi
Blue	Mavi
Switch	Düğme
Red	Kırmızı
White	Beyaz
G/Y (Green/Yellow)	Y/S (Yeşil/Sarı)

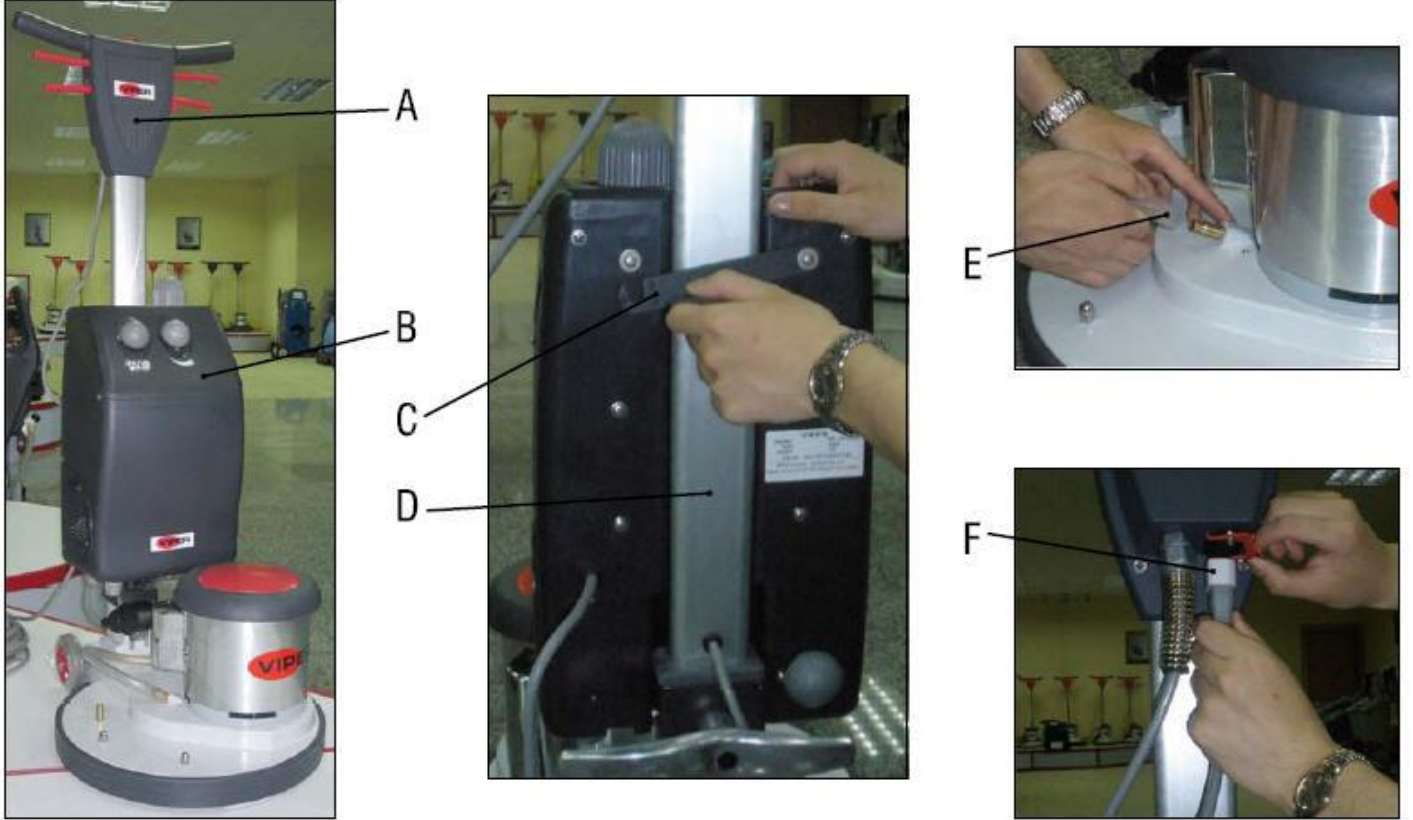
KÖPÜK OLUŞTURUCUSUNUN ÇALIŞMASI

TEMEL KULLANIM

Maksimum performans elde etmek için lütfen talimatlara uyun.

1] Kurulum:

- Viper EZ-DF-17A cilalayıcısını (A) sağ üst konuma ayarlayın.
- Köpük oluşturucusunu (B) cilalayıcının kol borusuna (D) takın ve tutma kolunu (C) yerine kilitleyin.
- Köpük çıkışı hortumunu (E), cilalayıcıdaki bağlantı elemanına bağlayın.
- Elektrik kablosunu (F), cilalayıcının arka kol mahfazasındaki prize takın.



2] Çözelti:

Viper "508" halı temizleyicisini (1:15 oranında) suyla karıştırın. Dikkatli bir şekilde Çözelti Girişinden (5) dökün.



NOT

Çözelti deposunun kapasitesi 6 litredir.

3] Halı Temizleme:

Cilalayıcıyı (kolu indirerek) çalışma konumuna getirin. Köpük Ayarlama Düğmesini (4) 180° çevirin, 3-5 saniye bekleyin, Köpük Ayarlama Düğmesini (4) istediğiniz köpük hacmine göre ayarlayın. Makineyi kapatmak için Köpük Ayarlama Düğmesini (4) 0 konumuna çevirin.



NOT

Şampuan fırçasından köpük çıktığını görmeden önce Cilalayıcıyı KAPATMAYIN.

BAKIM

Cihazın kullanım ömrü 10 yıldır.

Makinenin yıllar boyunca düzgün çalışmasını sağlamak için lütfen aşağıdaki bakım prosedürlerine uyun.

**TEHLİKE!**

Herhangi bir bakım veya onarımı gerçekleştirmeden önce her zaman makinenin fişinin çekili olduğundan emin olun.

- 1] Makineyi kullanmadığınızda fişini hemen çekin.
- 2] Makineyi gevşek veya eksik somun ve cıvatalar için kontrol edin ve gerekirse değiştirin.
- 3] Köpük filtresinin (12), Giriş Filtresinin (11) ve Çözelti Filtresinin (13) periyodik olarak temizlenmesi gerekir.
- 4] Köpük hacmi normalin altındaysa lütfen filtreleri kontrol edin.
- 5] Lütfen depoyu her kullanımdan sonra boşaltın. Kalan kimyasal maddeler, kimyasal tortulara ve işletme hatalarına neden olabilir.

DEPOLAMA

- 1] Makinenin elektrik kablosunu çekin.
- 2] Makineyi dik pozisyonda ve kuru bir alanda saklayın.



Elektrik aletlerini karışık belediye atığı olarak bertaraf etmeyin, ayrı atık tesislerini kullanın.

Üretici ve İthalatçı bilgileri

Üretici Bilgisi

Viper Cleaning Equipment Co. Ltd.
Viper Industrial Estate
Liangbian, Liaobu,
Dongguan, Guangdong
CHINA
Tel: +86-769 83283988
Fax: +86-769-8328 0104

İthalatçı Bilgisi

Nilfisk-Advance Profesyonel
Temizlik Ekipmanları Tic. A.Ş.
Şerifali Mah. Bayraktar Blv.
Şehit Sk. No:7, 34775
Ümraniye İstanbul
TURKEY
Tel : +90 216 466 94 94
Fax : +90 216 527 30 32

OBSAH

ÚVOD	92
ÚČEL TOHOTO NÁVODU A OBSAH	92
ZAMĚŘENÍ.....	92
JAK PRACOVAT S TÍMTO NÁVODEM	92
PROHLÁŠENÍ O SHODĚ.....	92
OSTATNÍ REFERENČNÍ NÁVODY	92
NÁHRADNÍ SOUČÁSTI A ÚDRŽBA	92
ZMĚNY A VYLEPŠENÍ	93
PROVOZNÍ SCHOPNOSTI.....	93
KONVENCE	93
ROZBALOVÁNÍ/DODÁVKA	93
BEZPEČNOST	93
SYMBOLY.....	93
HLAVNÍ INSTRUKCE.....	94
POPIS PŘÍSTROJE.....	96
SLOŽENÍ PŘÍSTROJE.....	96
TECHNICKÉ ÚDAJE.....	97
SCHÉMA ELEKTRICKÉHO ZAPOJENÍ.....	98
PROVOZ PĚNOTVORNÉ PROUDNICE.....	99
ZÁKLADNÍ OPERACE	99
ÚDRŽBA	100
SKLADOVÁNÍ	100

ÚVOD



POZNÁMKA

Čísla v závorkách se týkají součástí, o kterých se pojednává v kapitole „Popis přístroje“.

ÚČEL TOHOTO NÁVODU A OBSAH

Účelem tohoto návodu je poskytnout provozovateli všechny potřebné informace ke správnému použití přístroje bezpečným a samostatným způsobem. Obsahuje informace o technických údajích, bezpečnosti, provozu, skladování, údržbě, náhradních součástech a likvidaci. Před započítím používání přístroje si musí provozovatelé a kvalifikovaní techničtí pracovníci přečíst tento návod k použití. V případě pochybností ohledně instrukcí a pro jakékoli další informace kontaktujte společnost Viper.

ZAMĚŘENÍ

Tento návod je určen pro provozovatele a technické pracovníky kvalifikované pro provádění údržby přístroje. Provozovatelé nesmějí provádět úkony vyhrazené pro kvalifikované technické pracovníky. Společnost Viper neponese odpovědnost za škody zapříčiněné nedodržením tohoto zákazu.

JAK ZACHÁZET S TÍMTO NÁVODEM

Návod k použití musí být uložen v blízkosti přístroje, náležitě uzavřen, mimo dosah tekutin a jiných látek, které by ho mohly poškodit.

PROHLÁŠENÍ O SHODĚ

Prohlášení o shodě dodávané s přístrojem prokazuje, že přístroj odpovídá platným zákonům.



POZNÁMKA

Společně s dokumentací přístroje jsou dodávány dvě kopie originálu prohlášení o shodě. ES prohlášení o shodě je vytištěno ve „Stručném návodu k obsluze“

IDENTIFIKAČNÍ ÚDAJE

Model přístroje a sériové číslo jsou vyznačeny na štítku sériového čísla (7).

Rok vzniku modelu přístroje je udáván v prohlášení o shodě a je také vyznačen na štítku sériového čísla.

Tato informace je užitečná v případě pořizování náhradních dílů. Pro zapsání identifikačních údajů přístroje použijte následující tabulku.

PŘÍSTROJ – model.....

PŘÍSTROJ – sériové číslo.....

OSTATNÍ REFERENČNÍ NÁVODY

- Návod na údržbu (který může být konzultován v servisních střediscích Viper)
- Seznam náhradních součástí (viz www.vipercleaning.eu)

NÁHRADNÍ SOUČÁSTI A ÚDRŽBA

Všechny potřebné operace, údržba a opravy musí být prováděny kvalifikovaným personálem nebo servisními středisky Viper. Používány musí být pouze originální náhradní součásti a příslušenství Viper.

Pro servis nebo objednání náhradních dílů a příslušenství kontaktujte Viper; udávejte vždy model přístroje a sériové číslo.

ZMĚNY A VYLEPŠENÍ

Společnost Viper neustále vylepšuje své produkty a vyhrazuje si právo na změny a vylepšení podle vlastního uvážení bez povinnosti poskytovat takovéto výhody pro přístroje, které již byly prodány.

Jakékoli změny a/nebo přidávání příslušenství musí být ověřeny a provedeny společností Viper.

PROVOZNÍ SCHOPNOSTI

Tyto přístroje jsou používány k čištění kobereců, v bezpečných podmínkách a kvalifikovaným provozovatelem.

KONVENCE

Funkce dopředu, dozadu, přední, zadní, levá nebo pravá strana a nahoru jsou řešeny s ohledem na pozici obsluhující osoby, což znamená v pracovní pozici s držadlem (6).

ROZBALOVÁNÍ/DODÁVKA

Při rozbalování přístroje dbejte instrukcí na obalu.

Při dodání přístroje zkontrolujte, zda balení ani přístroj nebyly během transportu poškozeny. V případě viditelných poškození si balík ponechte a nechte ho zkontrolovat přepravcem, který ho dodal. Požádejte ihned přepravce o vyplnění stížnosti na poškození.

Zkontrolujte, zda má přístroj následující příslušenství:

1. Technická dokumentace:
 - Návod na výrobu pěny
 - Seznam náhradních součástí pro výrobu pěny

BEZPEČNOST

Následující symboly znamenají možnost nebezpečí. Vždy tyto informace přečtěte a dodržujte všechna nezbytná opatření pro ochranu lidí a majetku.

Spolupráce provozovatele je velmi podstatná při prevenci zranění. Žádný program prevence nehod není efektivní bez úplné spolupráce osoby odpovědné za provoz přístroje. Většina nehod, které se mohou přihodit v továrně při práci nebo při pohybu kolem, je způsobena nedodržením jednoduchých zásad opatrnosti při nácviu. Opatrný a obezřetný provozovatel je nejlepší zárukou předcházení nehodám a to je důležité pro úspěšné plnění jakéhokoli programu prevence.

SYMBOLY



NEBEZPEČÍ!

Znamená nebezpečnou situaci a riziko smrti pro obsluhující osobu.



VAROVÁNÍ!

Znamená potenciální riziko zranění nebo poškození věcí.



UPOZORNĚNÍ!

Znamená upozornění spojené s důležitými nebo užitečnými funkcemi.

Všimněte si odstavce označeného tímto symbolem.



POZNÁMKA

Znamená nutnost přečtení návodu před prováděním jakéhokoli úkonu.

HLAVNÍ INSTRUKCE

Níže jsou ukázána zvláštní varování a upozornění informující o možných poškozeních týkajících se lidí a přístrojů.



NEBEZPEČÍ!



- **Vždy odpojte kabel síťového zdroje, pokud se přístroj nepoužívá, před provedením údržby a před otevřením kteréhokoli z přístupových panelů.**
- **Tento přístroj musí být používán pouze důkladně trénovaným a autorizovaným personálem. Děti nebo invalidní lidé nesmí tento přístroj používat.**
- **Během práce poblíž elektrických komponentů nenoste šperky.**
- **Nepracujte pod zdviženým přístrojem, pokud není upevněn na bezpečných stojanech.**
- **Nepracujte s přístrojem poblíž toxických, nebezpečných, hořlavých anebo explozivních prachových a tekutých materiálů nebo výparů.**



VAROVÁNÍ



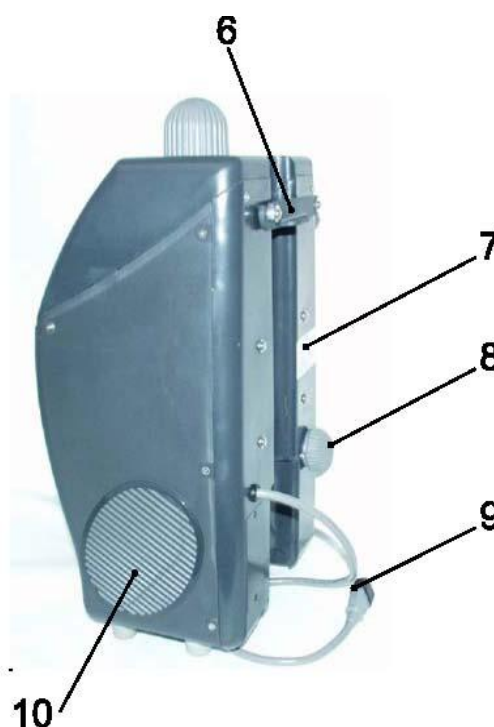
- **Kabel síťového zdroje přístroje je uzemněný a příslušná zástrčka je také uzemněná. V případě, že přístroj funguje špatně nebo vůbec, uzemněné propojení snižuje riziko úrazu elektrickým proudem.**
- **Zástrčka kabelu síťového zdroje musí být zapojena do adekvátní elektrické zásuvky uzemněné podle platných zákonů.**
- **Nesprávné propojení může způsobit úraz elektrickým proudem. Poradte se s kvalifikovaným technikem, abyste se ujistili, že je elektrická zásuvka správně uzemněná.**
- **Se zástrčkou kabelu síťového zdroje nemanipulujte. Pokud zástrčku kabelu síťového zdroje nelze zapojit do elektrické zásuvky, nechte kvalifikovaným technikem nainstalovat novou uzemněnou elektrickou zásuvku odpovídající platným zákonům.**
- **Před připojením kabelu síťového zdroje k hlavnímu přívodu energie zkontrolujte, zda frekvence a napětí uvedené na štítku se sériovým číslem přístroje odpovídá napětí hlavního přívodu energie.**
- **Pravidelně kontrolujte, zda není kabel síťového zdroje poškozený, prasklý, proříznutý atd. Pokud je kabel poškozený, ihned ho vyměňte.**
- **Abyste předešli rizikům, kontaktujte servisní středisko Viper nebo kvalifikovaného technika.**
- **Netahejte ani nepřenášejte přístroj za kabel síťového zdroje a nikdy nepoužívejte kabel jako rukojeť. Nepřivírejte kabel síťového zdroje do dveří, ani jej netahejte kolem ostrých okrajů nebo rohů. Nepřejíždějte se spuštěným přístrojem přes kabel síťového zdroje.**
- **Neumísťujte kabel síťového zdroje na zahřáté povrchy.**
- **Pro snížení rizika požáru, úrazu elektrickým proudem nebo zranění nenechávejte přístroj bez dozoru, pokud je zapojený. Odpojte přístroj od hlavního přívodu energie, pokud není používán a před prováděním údržby.**
- **Abyste předešli úrazu elektrickým proudem, nevystavujte přístroj dešti ani jinému špatnému počasí. Skladujte přístroj uvnitř budov a na suchém místě.**
- **Nedovoďte, aby byl používán na hraní. Pokud je přístroj používán v blízkosti dětí, je nezbytná zvýšená pozornost.**
- **Používejte přístroj tak, jak je ukázáno v tomto návodu. Používejte pouze příslušenství doporučené společností Viper.**
- **Proveďte všechna dostupná opatření, aby vám pohybující se části přístroje nezachytily vlasy, šperky a volný oděv.**
- **Nenechávejte přístroj bez dozoru, aniž byste se ujistili, že se nebude pohybovat.**
- **Nenechávejte přístroj na šikmé rovině se sklonem překračujícím specifikovanou míru.**
- **Nepoužívejte přístroj na mimořádně prašných místech.**
- **Při používání tohoto přístroje dbejte na to, abyste nezpůsobili újmu osobám ani věcem.**
- **Nenarážejte do políček nebo lešení, obzvláště tam, kde je riziko padajících předmětů.**
- **Nepokládejte na přístroj žádné nádoby s tekutinami.**
- **Pracovní teplota přístroje musí být mezi 0°C a +40°C.**
- **Teplota při skladování přístroje musí být mezi 0°C a +40°C.**

- *Vlhkost musí být mezi 30% a 95%.*
- *Nepoužívejte přístroj jako prostředek přepravy.*
- *V případě požáru použijte prachový hasicí přístroj, nehaste vodou.*
- *Nemanipulujte s pojistkami přístroje a údržbu provádějte výhradně podle běžných nařízení.*
- *Dávejte pozor, aby se do otevřených částí nedostal žádný předmět. Pokud jsou otvory ucpané, nepoužívejte přístroj.*
- *Nemějte nikdy otvory zaprášené, ucpané vlasy a dalším cizím materiálem, který by bránil proudění vzduchu.*
- *Neodnímejte ani nepozměňujte plechy upevněné k přístroji.*
- *Pokud je přístroj používán podle návodu, vibrace nejsou nebezpečné. Úroveň vibrací přístroje je méně než 2,5 m/s² (98/37/EEC–EN 1033/1995).*
- *Tento přístroj nelze používat na cestách ani na veřejných komunikacích.*
- *V případě špatného fungování přístroje se ujistěte, že příčinou není nedostatečná údržba. Pokud je to nutné, požádejte o pomoc autorizovaný personál nebo autorizované servisní středisko.*
- *Pokud přístroj*
 - *nepracuje správně*
 - *je poškozený*
 - *vytéká z něho voda nebo pěna*
 - *byl ponechán venku a vystavený špatnému počasí*
 - *je mokrá nebo spadnul do vody**ihned ho vypněte a kontaktujte servisní centrum Viper nebo kvalifikovaného technika.*
- *Pokud musí být součásti vyměněny, požadujte ORIGINÁLNÍ náhradní díly od autorizovaného prodejce nebo obchodníka.*
- *Aby byl zajištěn správný a bezpečný provoz, musí být autorizovaným personálem nebo servisním střediskem provedeny úkony dle příslušné kapitoly tohoto návodu.*
- *Dobře si přečtěte všechny instrukce před tím, než provedete jakékoli opravy nebo údržbu.*
- *Nemyjte přístroj hadicí nebo tlakovými vodními tryskami, nebo korozními substancemi.*
- *Přístroj musí být řádně zlikvidován kvůli přítomnosti škodlivých toxických materiálů (baterií, elektrických součástí atd.), které mají být podle nařízení likvidovány ve speciálních střediscích (viz kapitolu „Likvidace“).*

POPIS PŘÍSTROJE

SLOŽENÍ PŘÍSTROJE

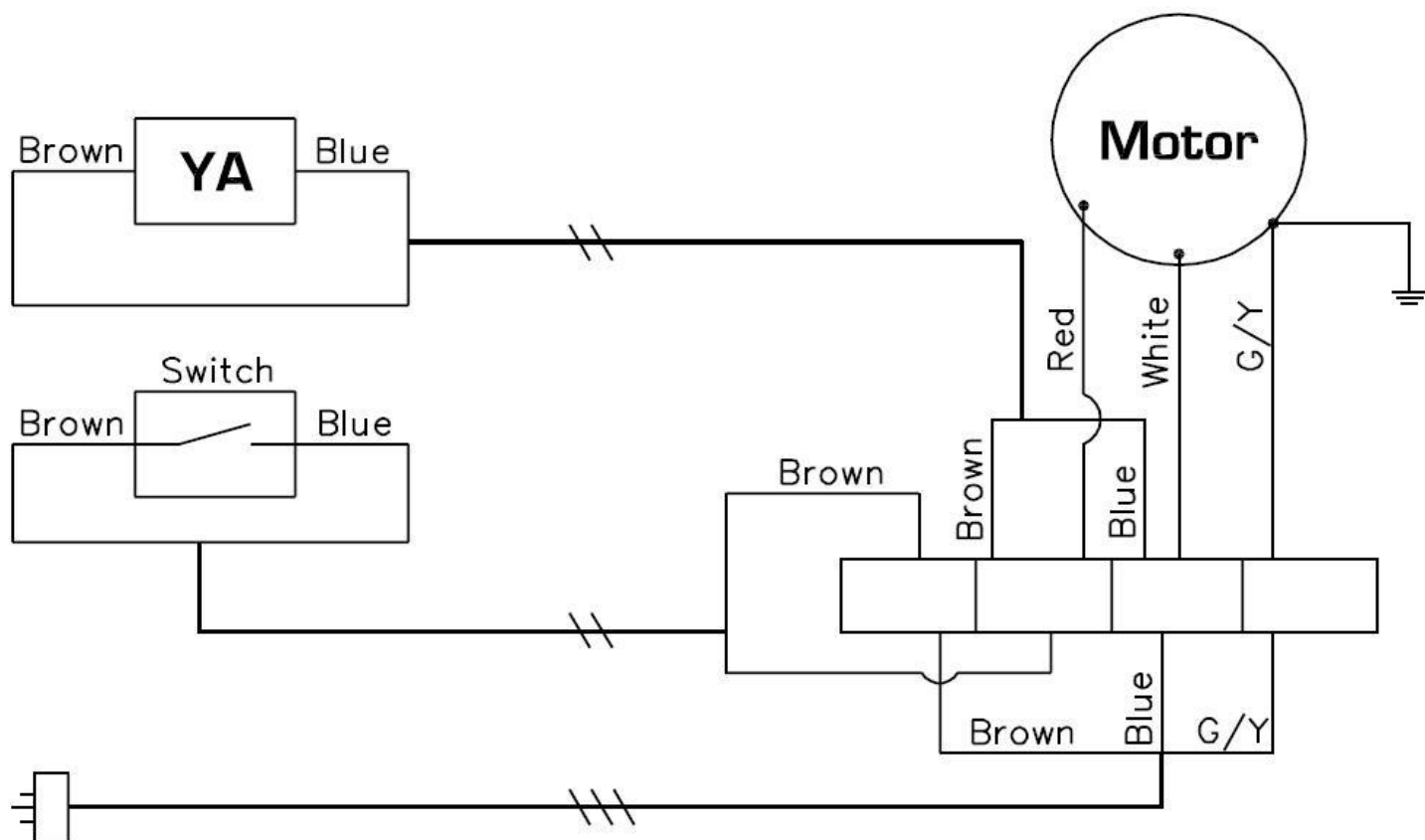
1. Vývod pěny
2. Tělo, pěnotvorná proudnice
3. Knoflík vypínače, pěnový filtr
4. Knoflík vypínače, regulace pěny
5. Vpust' roztoku
6. Držadlo
7. Štítek se sériovým číslem
8. Knoflík vypínače, filtr
9. Lano síťového kabelu
10. Mřížka
11. Záběr stroje, filtr nasávání
12. Pěnový filtr
13. Filtr roztoku



TECHNICKÉ ÚDAJE

Model	DF-100A-EU
Napětí	220-240 V ~
Frekvence	50 Hz
Výkon	150 W
Proud	1,0 A
IP třída	IP 44
Objem nádrže roztoku	6 litrů
Hladina akustického tlaku na pracovišti	68 dB (A)
Váha	6 kg
Délka síťového kabelu	1 m

SCHÉMA ELEKTRICKÉHO ZAPOJENÍ PRO DF-100A-EU



Motor	Motor
Brown	Hnědá
Blue	Modrá
Switch	Přepínač
Red	Červená
White	Bílá
G/Y (Green/Yellow)	Z/Ž (Zelená/Žlutá)

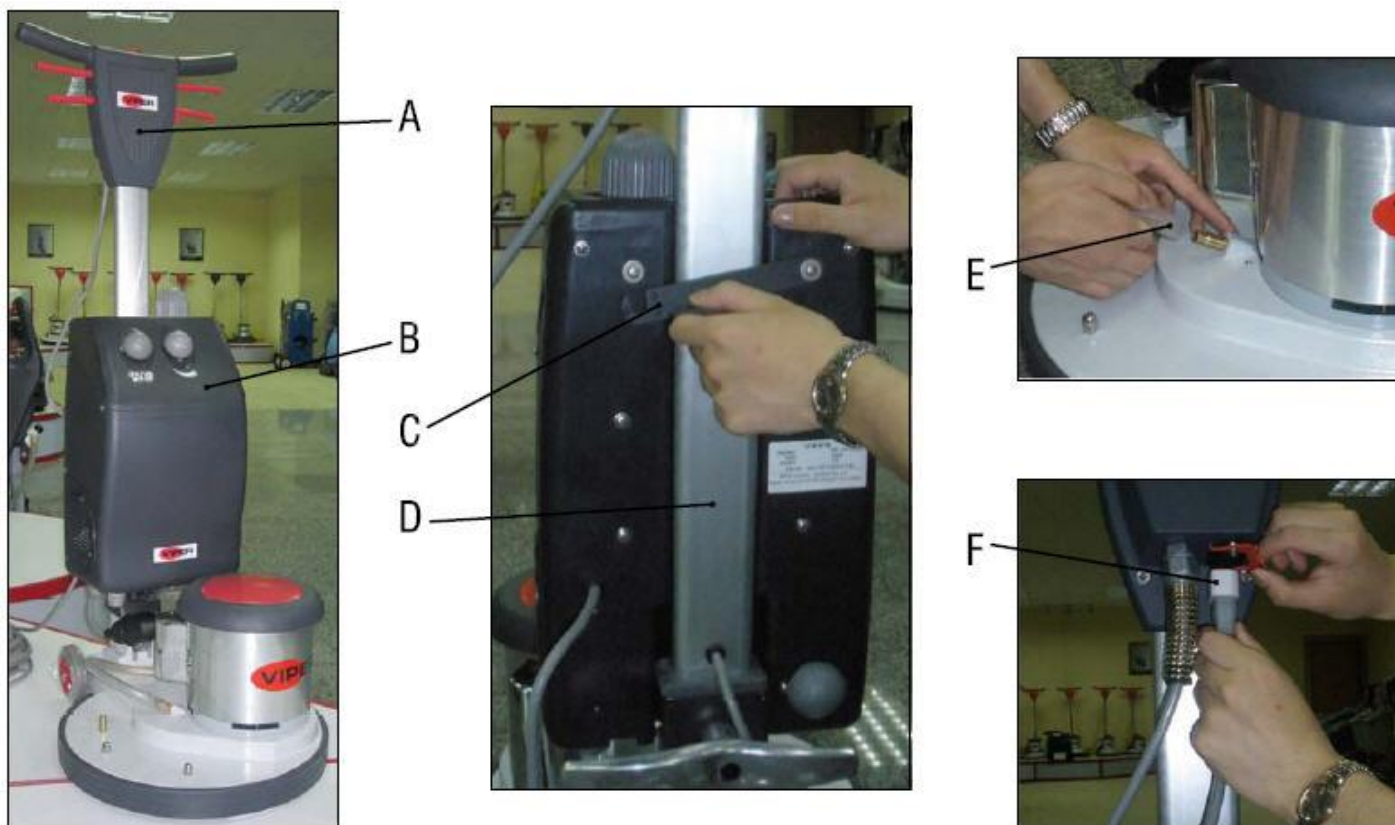
PROVOZ PĚNOTVORNÉ PROUDNICE

ZÁKLADNÍ OPERACE

Pro dosažení nejlepších výsledků následujte instrukce.

1] Instalace:

- a. Umístěte leštičku Viper EZ-DF-17A (A) do kolmé polohy.
- b. Připevněte pěnотvornou proudnici (B) k trubce rukojeti (D) leštičky a upevněte rukojeť (C) ve správné pozici.
- c. Připevněte pěnovou hadici (E) ke spojovacímu dílu na leštičce.
- d. Zapojte elektrický kabel (F) do zásuvky v krytu zadní rukojeti leštičky.



2] Roztok

Smíchejte čistič koberců Viper „508“ s vodou (poměr 1:15). Opatrně vlijte do vpusti roztoku (5).



POZNÁMKA

Kapacita nádrže roztoku je 6 litrů.

3] Čištění koberců:

Uvedte leštičku do pracovní polohy (posunem držadla dolů). Otočte seřizovací knoflík pěny (4) o 180°, vyčkejte 3-5 sekund a nastavte pomocí seřizovacího knoflíku pěny (4) žádaný objem pěny. Pro vypnutí přístroje otočte seřizovací knoflík pěny (4) na pozici 0.



POZNÁMKA

NEZAPÍNEJTE leštičku, dokud nevidíte vycházet pěnu z šampónovacího kartáče.

ÚDRŽBA

Aby přístroj pracoval dobře po mnoho let, dodržujte při údržbě následující postupy.



NEBEZPEČÍ!

Před prováděním jakékoli údržby nebo oprav se vždy přesvědčte, že je přístroj vypnut.

- 1] Po dokončení práce přístroj ihned vypněte.
- 2] Zkontrolujte, zda na přístroji nechybí matice nebo šrouby, a v případě potřeby doplňte.
- 3] Pěnový filtr (12), filtr nasávání (11) a filtr roztoku (13) musí být pravidelně čištěny.
- 4] Zkontrolujte filtry, pokud je objem pěny nižší než obvykle.
- 5] Po každém použití vyprázdněte nádrž. Zbylé chemikálie mohou způsobit chemické usazeniny a poruchu provozu.

SKLADOVÁNÍ

- 1] Odpojte přístroj od zdroje elektrické energie.
- 2] Skladujte přístroj v kolmé pozici a na suchém místě.



Nelikvidujte elektrické spotřebiče jako netříděný komunální odpad, použijte k tomu určená sběrná místa.

SPIS TREŚCI

WPROWADZENIE	102
PRZEZNACZENIE I ZAWARTOŚĆ INSTRUKCJI.....	102
ODBIORCA	102
SKŁADOWANIE INSTRUKCJI.....	102
DEKLARACJA ZGODNOŚCI	102
INNE POWIĄZANE INSTRUKCJE.....	102
CZĘŚCI ZAMIENNE I KONSERWACJA.....	102
ZMIANY I ULEPSZENIA	103
MOŻLIWOŚCI PRACY.....	103
KONWENCJE	103
ROZPAKOWANIE/DOSTAWA	103
BEZPIECZEŃSTWO	103
SYMBOLE	103
INSTRUKCJE OGÓLNE	104
OPIS URZĄDZENIA	106
BUDOWA URZĄDZENIA	106
DANE TECHNICZNE	107
DIAGRAM POŁĄCZEŃ	108
OBSŁUGA GENERATORA PIANY	109
PODSTAWY OBSŁUGI.....	109
KONSERWACJA.....	110
SKŁADOWANIE.....	110

WPROWADZENIE



UWAGA

Numery w nawiasach odnoszą się do podzespołów pokazanych w rozdziale Opis Urządzenia.

PRZEZNACZENIE I ZAWARTOŚĆ INSTRUKCJI

Przeznaczeniem tej instrukcji jest dostarczenie operatorowi wszystkich niezbędnych informacji z zakresu właściwej, bezpiecznej i samodzielnej obsługi urządzenia. Instrukcja zawiera informacje o danych technicznych, obsłudze, przechowywaniu, konserwacji, częściach zamiennych i utylizacji. Przed przystąpieniem do wykonywania jakichkolwiek czynności związanych z urządzeniem, operatorzy oraz wykwalifikowani technicy muszą przeczytać dokładnie niniejszą instrukcję. Należy skontaktować się z firmą Viper w razie jakichkolwiek wątpliwości co do interpretacji instrukcji lub w celu zasięgnięcia dodatkowych informacji.

ODBIORCA

Niniejsza instrukcja skierowana jest do operatorów i techników wykwalifikowanych do przeprowadzania konserwacji urządzenia. Operatorzy nie mogą wykonywać czynności zarezerwowanych dla wykwalifikowanych techników. Firma Viper nie ponosi odpowiedzialności za uszkodzenia powstałe w wyniku nieprzestrzegania tego zastrzeżenia.

PRZECHOWYWANIE INSTRUKCJI

Instrukcja musi być przechowywana w pobliżu urządzenia, zabezpieczona odpowiednim pokrowcem, z dala od płynów i innych substancji mogących spowodować jej uszkodzenie.

DEKLARACJA ZGODNOŚCI

Deklaracja zgodności dostarczona z urządzeniem, zaświadcza o zgodności urządzenia z obowiązującymi regulacjami prawnymi.



UWAGA

Do dokumentacji urządzenia dołączone są dwie kopie oryginalnej deklaracji zgodności.
Deklaracja CE wydrukowana jest w Skróconej Instrukcji Obsługi

DANE IDENTYFIKACYJNE

Nazwa modelu i numer seryjny urządzenia znajdują się na etykiecie z numerem seryjnym (7).

Rok produkcji urządzenia podany jest w deklaracji zgodności i wyszczególniony jest również na etykiecie z numerem seryjnym.

Informacje te są przydatne przy zamawianiu części zamiennych. W poniższej tabeli należy zapisać dane identyfikacyjne urządzenia.

Model URZĄDZENIA
Numer seryjny URZĄDZENIA

INNE POWIĄZANE INSTRUKCJE

- Instrukcja Serwisowania (można konsultować się z centrami serwisowymi firmy Viper)
- Lista Części Zamiennych (zobacz www.viperclearing.eu)

CZĘŚCI ZAMIENNE I KONSERWACJA

Wszystkie niezbędne czynności obsługi, konserwacji i naprawy muszą być przeprowadzane przez wykwalifikowany personel lub przez centra serwisowe firmy Viper.

Używać można jedynie oryginalnych części zamiennych i akcesoriów.

W celu zamówienia części zamiennych lub serwisowania, należy skontaktować się z firmą Viper, podając nazwę modelu i numer seryjny urządzenia.

ZMIANY I ULEPSZENIA

Firma Viper nieustannie ulepsza swoje produkty i zastrzega sobie prawo do wprowadzania zmian i ulepszeń według własnego uznania bez obowiązku stosowania takich ulepszeń do urządzeń, które zostały już sprzedane.

Każda zmiana i/lub dodanie akcesoriów muszą być dopuszczone i przeprowadzone przez firmę Viper.

MOŻLIWOŚCI PRACY

Urządzenia te służą do czyszczenia dywanów i muszą być obsługiwane w bezpiecznych warunkach przez wykwalifikowanego operatora.

KONWENCJE

Naprzód, wstecz, przód, tył, w lewo lub w prawo mają odniesienie do pozycji operatora, tzn. pozycji roboczej z uchwytem (6).

ROZPAKOWANIE/DOSTAWA

W celu rozpakowania urządzenia, należy postępować dokładnie według instrukcji na opakowaniu.

Po otrzymaniu urządzenia należy sprawdzić czy opakowanie i urządzenie nie zostały uszkodzone podczas transportu. W przypadku widocznych uszkodzeń, zatrzymaj opakowanie i oddaj je do sprawdzenia przez dostawcę. Niezwłocznie skontaktuj się z dostawcą w celu wypełnienia formularza dotyczącego uszkodzenia. Upewnij się, że urządzenie dostarczono z następującymi przedmiotami:

1. Dokumentacja techniczna:
 - Generowanie piany Instrukcja Obsługi
 - Generowanie piany Lista Części Zamiennych

BEZPIECZEŃSTWO

Poniższe symbole oznaczają potencjalnie niebezpieczne sytuacje. Zawsze uważnie czytaj te informacje i podejmuj wszelkie niezbędne kroki w celu ochrony ludzi i mienia.

Współdziałanie operatora ma kluczowe znaczenie w unikaniu niebezpieczeństwa zranienia. Żaden program zapobiegania wypadkom nie jest skuteczny bez pełnej współpracy osoby odpowiedzialnej za obsługę urządzenia. Większość wypadków występujących w fabrykach podczas pracy lub przemieszczania się, spowodowanych jest przez nieprzestrzeganie podstawowych zasad ostrożności. Ostrożny operator jest najlepszą gwarancją bezpieczeństwa i jest niezbędny dla realizacji wszelkich programów zapobiegania wypadkom.

SYMBOLE



NIEBEZPIECZEŃSTWO!

Oznacza niebezpieczną sytuację stwarzającą ryzyko śmierci operatora.



OSTRZEŻENIE!

Oznacza potencjalne ryzyko zranienia ludzi lub uszkodzenia obiektów.



UWAGA!

Oznacza uwagę odnoszącą się do ważnych lub przydatnych funkcji. Zwracaj szczególną uwagę na rozdziały oznaczone tym symbolem.



UWAGA

Oznacza konieczność odniesienia się do Instrukcji Obsługi przed przeprowadzeniem jakichkolwiek czynności.

INSTRUKCJE OGÓLNE

Poszczególne ostrzeżenia i uwagi informujące o potencjalnych niebezpieczeństwach dla ludzi i urządzenia pokazane są poniżej.



NIEBEZPIECZEŃSTWO!



- **Zawsze odłączaj kabel sieciowy, jeśli urządzenie nie jest używane, przed przeprowadzaniem konserwacji oraz przed otwarciem jakiegokolwiek panelu dostępu.**
- **To urządzenie może być używane jedynie przez prawidłowo przeszkolony i autoryzowany personel. Dzieci oraz osoby niepełnosprawne nie mogą obsługiwać urządzenia.**
- **Podczas pracy w pobliżu podzespołów elektrycznych nie wolno nosić biżuterii.**
- **Nie wolno pracować pod uniesionym urządzeniem, o ile nie jest ono podtrzymywane przez statyw zabezpieczający.**
- **Nie wolno obsługiwać urządzenia w pobliżu toksycznych, niebezpiecznych, łatwopalnych i/lub wybuchowych proszków, cieczy lub oparów.**



OSTRZEŻENIE!



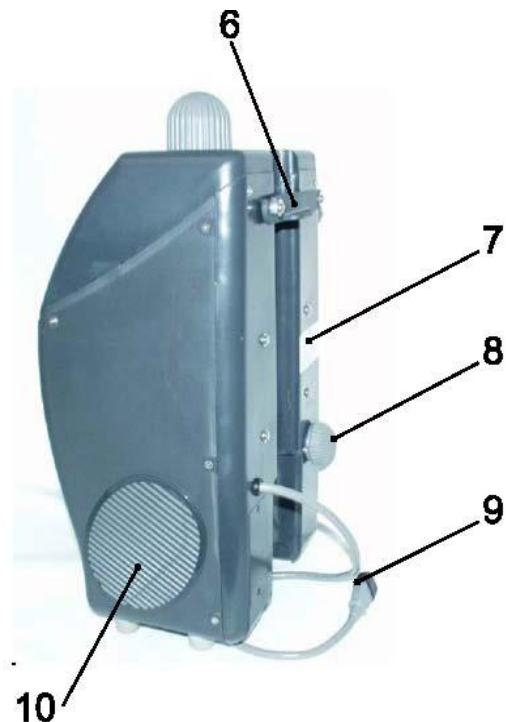
- **Kabel zasilający urządzenie i jego wtyczka są uziemione. W wypadku awarii urządzenia, uziemienie zmniejsza ryzyko porażenia prądem.**
- **Wtyczka kabla zasilającego musi być podłączona do odpowiedniego gniazda, wyposażonego w uziemienie zgodnie z obowiązującymi wymogami prawnymi.**
- **Niepoprawne podłączenie może doprowadzić do porażenia prądem. Aby upewnić się, że gniazdo sieciowe jest odpowiednio uziemione, skonsultuj się z wykwalifikowanym technikiem.**
- **Nie manipuluj przy wtyczce kabla zasilającego. Jeśli włożenie wtyczki kabla zasilającego do gniazda sieciowego nie jest możliwe, zleć wykwalifikowanemu technikowi zainstalowanie nowego gniazda z uziemieniem, zgodnie z obowiązującymi wymogami prawnymi.**
- **Przed podłączeniem kabla zasilania do gniazda, sprawdź czy napięcie oraz częstotliwość prądu w sieci odpowiada wartościom podanym na etykiecie z numerem seryjnym urządzenia.**
- **Regularnie sprawdzaj, czy na kablu zasilania nie ma uszkodzeń, pęknięć, nacięć itp. Jeśli kabel jest uszkodzony, wymień go niezwłocznie.**
- **Jeżeli kabel zasilania jest uszkodzony, w celu uniknięcia ryzyka, skontaktuj się z Centrum Serwisowym firmy Viper lub z wykwalifikowanym technikiem.**
- **Nie ciągnij i nie przenoś urządzenia, wykorzystując kabel zasilania i nigdy nie używaj kabla zasilania jako uchwytu. Nie przycinaj kabla zasilania drzwiami i nie przeciągaj kabla przez ostre krawędzie lub rogi. Nie przejeżdżaj urządzeniem po kablu zasilania.**
- **Trzymaj kabel zasilania z dala od gorących powierzchni.**
- **W celu zredukowania ryzyka pożaru, porażenia prądem lub zranienia, nie zostawiaj urządzenia bez nadzoru, jeśli jest ono podłączone do sieci. Odłącz urządzenie od sieci elektrycznej, jeśli nie jest używane oraz przed przystąpieniem do czynności konserwacyjnych.**
- **Aby nie dopuścić do porażenia prądem, nie wystawiaj urządzenia na działanie deszczu lub innych złych warunków pogodowych. Przechowuj urządzenie wewnątrz pomieszczenia w suchym miejscu.**
- **Nie dopuść, aby urządzenie używane było jako zabawka. Jeśli urządzenie używane jest w pobliżu dzieci, należy zachować szczególną ostrożność.**
- **Używaj tylko zgodnie z niniejszą instrukcją. Używaj tylko akcesoriów polecanych przez firmę Viper.**
- **Podejmij wszelkie środki ostrożności, aby uniknąć dostania się włosów, biżuterii, ubrań do ruchomych części urządzenia.**
- **Nie pozostawiaj urządzenia bez nadzoru, nie upewniwszy się, że nie może poruszyć się samodzielnie.**
- **Nie używaj urządzenie na pochylej powierzchni, której nachylenie jest większe niż dopuszczone w specyfikacji.**
- **Nie używaj urządzenia w mocno zapyłonym środowisku.**
- **Podczas korzystania z urządzenia, uważaj aby nikogo nie zranić bądź nie uszkodzić innych obiektów.**
- **Nie uderzaj w półki lub rusztowania, zwłaszcza jeśli istnieje ryzyko spadających przedmiotów.**
- **Nie stawiaj na urządzeniu puszek zawierających ciecze.**
- **Temperatura pracy urządzenia musi znajdować się w przedziale od 0°C do +40°C.**
- **Temperatura przechowywania urządzenia musi znajdować się w przedziale od 0°C do +40°C.**

- *Wilgotność musi znajdować się w przedziale od 30% do 95%.*
- *Nie używaj urządzenia jako środka transportu.*
- *W wypadku pożaru użyj gaśnicy proszkowej, a nie wodnej.*
- *Nie manipuluj przy osłonach bezpieczeństwa urządzenia i przestrzegaj skrupulatnie instrukcji konserwacji.*
- *Nie dopuść, aby do otworów w urządzeniu dostał się jakikolwiek obiekt. Nie używaj urządzenia, jeśli otwory są zapchane. Zawsze utrzymuj otwory wolne od kurzu, włosów i innych ciał obcych, które mogą utrudnić przepływ powietrza.*
- *Nie zdejmuj i nie modyfikuj płyt umieszczonych na urządzeniu.*
- *Jeżeli urządzenie użytkowane jest zgodnie z instrukcją, wibracje nie są niebezpieczne. Poziom wibracji urządzenia wynosi poniżej $2,5 \text{ m/s}^2$ (98/37/EEC-EN 1033/1995).*
- *To urządzenie nie może być używane na jezdniach i drogach publicznych.*
- *W wypadku nieprawidłowego funkcjonowania urządzenia, sprawdź czy awaria nie wynika z niedostatecznej konserwacji. Jeśli to konieczne, poproś o pomoc autoryzowanego personelu lub autoryzowanego centrum serwisowego.*
- *Jeżeli urządzenie*
 - *nie działa prawidłowo*
 - *jest uszkodzone*
 - *ma wyciek wody lub piany*
 - *pozostawione było na zewnątrz pomieszczenia i wystawione na złe warunki pogodowe*
 - *jest mokre lub zostało upuszczone do wody**wyłącz je niezwłocznie i skontaktuj się z centrum serwisowym firmy Viper lub z wykwalifikowanym technikiem.*
- *Jeśli zaistnieje potrzeba wymiany części, zażądaj ORYGINALNYCH części zamiennych od autoryzowanego dealera lub sprzedawcy.*
- *Aby zapewnić poprawną i bezpieczną pracę urządzenia, zaplanowane czynności konserwacyjne pokazane w stosownym rozdziale tej instrukcji, muszą być przeprowadzane przez autoryzowany personel lub przez autoryzowane centrum serwisowe.*
- *Uważnie przeczytaj wszystkie instrukcje przed przystąpieniem do jakichkolwiek prac konserwacyjnych/reperacji.*
- *Nie należy myć urządzenia bezpośrednim strumieniem wody z myjki ciśnieniowej, ani przy użyciu substancji żrących.*
- *Urządzenie powinno być utylizowane w odpowiedni sposób, ze względu na obecność toksycznych, niebezpiecznych materiałów (baterie, podzespoły elektryczne itp.), które podlegają standardom wymagającym utylizacji w specjalnych centrach (zobacz rozdział złomowanie).*

OPIS URZĄDZENIA

BUDOWA URZĄDZENIA

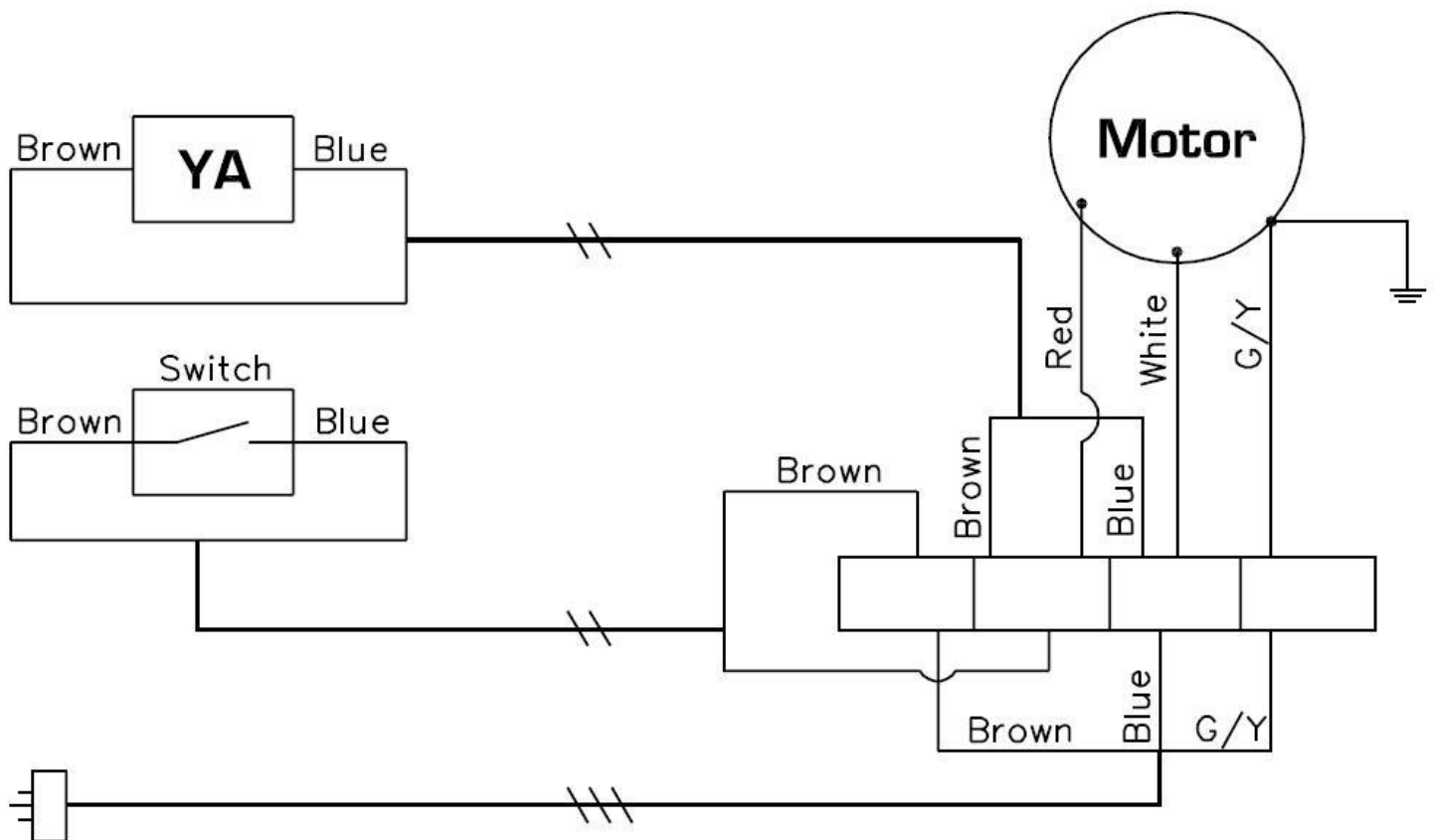
1. Wylot piany
2. Obudowa, generator piany
3. Pokrętko, filtr piany
4. Pokrętko, regulacja piany
5. Wlot roztworu
6. Uchwyt
7. Etykieta z numerem seryjnym
8. Pokrętko, filtr
9. Kabel zasilania
10. Siatka
11. Otwór, filtr wlotowy
12. Filtr piany
13. Filtr roztworu



DANE TECHNICZNE

Model	DF-100A-EU
Napięcie	220-240 V ~
Częstotliwość	50 Hz
Moc	150 W
Natężenie	1,0 A
Klasa IP	IP 44
Pojemność zbiornika na roztwór	6 litrów
Poziom natężenia dźwięku przy stacji roboczej	68 dB(A)
Ciężar	6 kg
Długość kabla zasilania	1,0 m

DIAGRAM POŁĄCZEŃ DF-100A-EU



Motor	Silnik
Brown	Brązowy
Blue	Niebieski
Switch	Przełącznik
Red	Czerwony
White	Biały
G/Y (Green/Yellow)	Z/Ż (Zielony/Żółty)

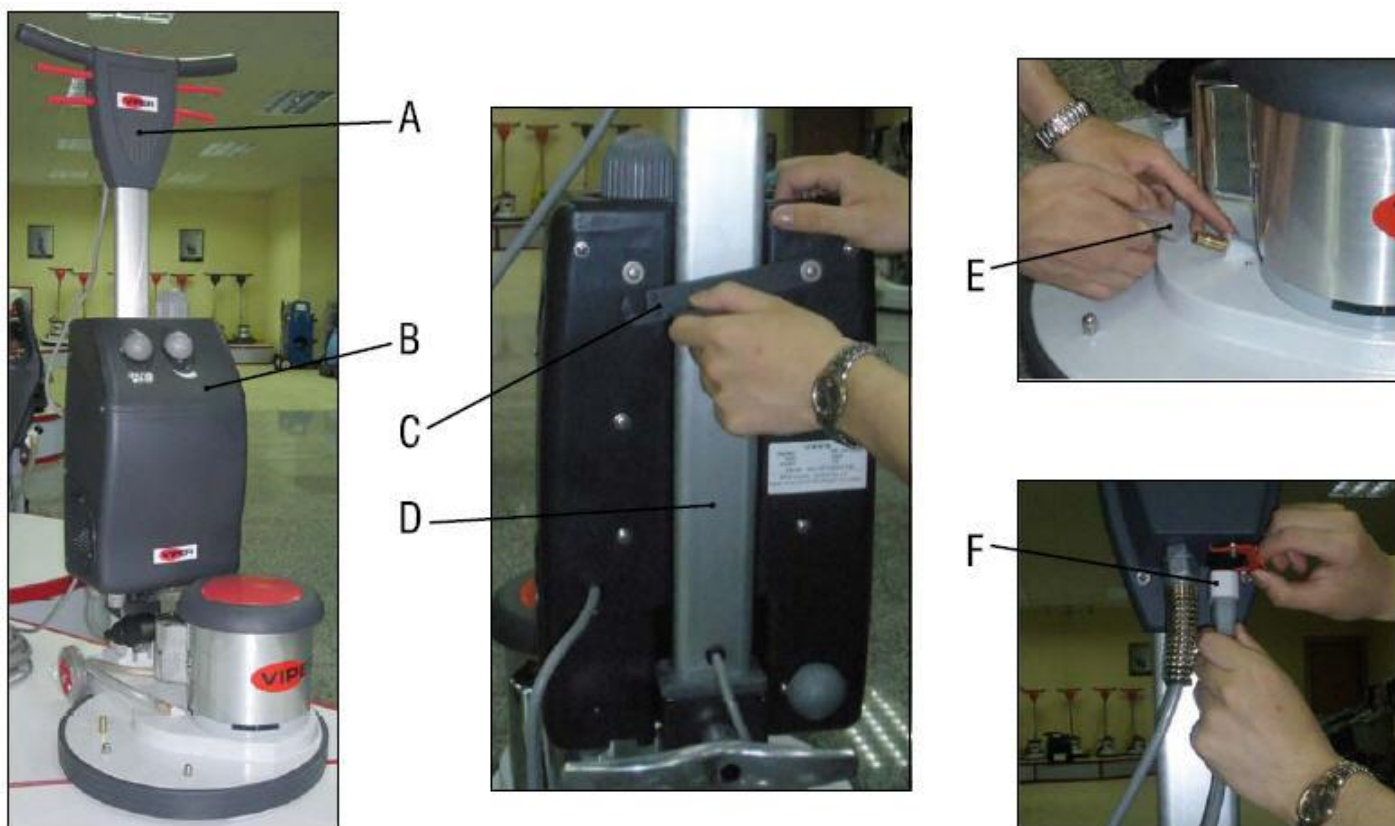
OBSŁUGA GENERATORA PIANY

PODSTAWY OBSŁUGI

W celu osiągnięcia optymalnej wydajności urządzenia, należy postępować zgodnie z instrukcjami.

1) Instalacja:

- Ustaw polerkę EZ-DF-17 A (A) w pozycji pionowej.
- Zainstaluj generator piany (B) na kolumnie uchwyty (D) polerki, a następnie zablokuj uchwyt (C) w odpowiedniej pozycji.
- Podłącz przewód wylotu piany (E) do wejścia na polerce.
- Podłącz kabel zasilający (F) do gniazdka w tylnej części uchwyty polerki.



2) Roztwór:

Zmieszaj płyn do dywanów Viper "508" z wodą (stosunek 1:15). Wlej delikatnie do wlotu roztworu (5).



UWAGA

Pojemność zbiornika na roztwór wynosi 6 litrów.

3) Czyszczenie dywanu:

Ustaw polerkę w pozycji do pracy (obniżając uchwyt). Obróć pokrętko ustawiania piany (4) o 180°, odczekaj 3-5 sekund, ustaw pokrętko ustawiania piany (4), w celu uzyskania pożądanej ilości piany. Obróć pokrętko ustawiania piany (4) do pozycji 0, aby wyłączyć urządzenie.



UWAGA

NIE WŁĄCZAJ polerki, dopóki nie zobaczysz piany wydobywającej się ze szczotki.

KONSERWACJA

Aby umożliwić działanie urządzenia przez wiele lat, należy przestrzegać następujących procedur konserwacyjnych.



NIEBEZPIECZEŃSTWO!

Przed przystąpieniem do konserwacji lub naprawy, zawsze upewnij się, że urządzenie jest odłączone od zasilania.

- 1] Odłącz urządzenie od zasilania, zaraz po zakończeniu jego użytkowania.
- 2] Sprawdzaj, czy w urządzeniu nie ma luźnych lub brakujących śrub i nakrętek. W razie potrzeby, wymień je.
- 3] Filtr piany (12), filtr wlotowy (11) i filtr roztworu (13) wymagają okresowego czyszczenia.
- 4] Należy sprawdzić filtry, jeśli ilość piany jest mniejsza niż normalnie.
- 5] Należy opróżnić zbiornik po każdym użyciu. Pozostawienie chemikaliów może doprowadzić do powstania osadu chemicznego i awarii urządzenia.

SKŁADOWANIE

- 1] Odłącz urządzenie od źródła zasilania.
- 2] Przechowuj urządzenie w pozycji pionowej w suchym miejscu.



Nie wyrzucaj urządzeń elektrycznych, jak niesortowalnych odpadów komunalnych, skorzystaj z odpowiednich punktów zbiórki odpadów.

TARTALOMJEGYZÉK

BEVEZETÉS	112
AZ ÚTMUTATÓ CÉLJA ÉS TARTALMA.....	112
CÉL.....	112
AZ ÚTMUTATÓ TÁROLÁSA.....	112
MEGFELELŐSÉGI NYILATKOZAT.....	112
EGYÉB HIVATKOZÁSI KÉZIKÖNYVEK.....	112
PÓTALKATRÉSZEK ÉS KARBANTARTÁS.....	112
VÁLTOZTATÁSOK ÉS FEJLESZTÉSEK.....	113
MŰKÖDÉSI KÉPESSÉGEK.....	113
SZABÁLYOK.....	113
KICSOMAGOLÁS/SZÁLLÍTÁS	113
BIZTONSÁG	113
SZIMBÓLUMOK.....	113
ÁLTALÁNOS ÚTMUTATÁSOK.....	114
A KÉSZÜLÉK LEÍRÁSA	116
A KÉSZÜLÉK SZERKEZETE.....	116
TECHNIKAI ADATOK.....	117
KAPCSOLÁSI RAJZ.....	118
A HABGENERÁTOR MŰKÖDÉSE	119
ALAP MŰKÖDÉS.....	119
KARBANTARTÁS.....	120
TÁROLÁS.....	120

BEVEZETÉS



MEGJEGYZÉS

A zárójelben lévő számok a *Készülék leírása* című fejezetben bemutatott alkatrészekre utalnak.

AZ ÚTMUTATÓ CÉLJA ÉS TARTALMA

Ennek az Útmutatónak az a célja, hogy a kezelőt minden szükséges információval ellássa ahhoz, hogy a készüléket megfelelően, biztonságosan és önállóan használhassa.

Technikai adatokról, biztonságról, működtetésről, tárolásról, karbantartásról, pótalkatrészekről és rendelkezésekről tartalmaz információt. Mielőtt bármilyen folyamatba belekezdene a készülékkel, a kezelőknek és a képzett szakembereknek kötelező elolvasniuk ezt az Útmutatót figyelmesen. Lépjen kapcsolatba a Viperrel, amennyiben kérdések merülnének fel az útmutatások értelmezésével kapcsolatban és bármilyen további információért.

CÉL

Ezt az Útmutatót kezelőknek és szakembereknek tervezték, akik képesítéssel rendelkeznek a készülék karbantartásának elvégzéséhez. A kezelőknek tilos olyan műveleteket végezniük, melyeket kizárólag képesített szakembereknek terveztek. A Viper nem felel olyan károkért, melyek e tiltás be nem tartásából származnak.

AZ ÚTMUTATÓ TÁROLÁSA

A Kezelési Útmutatót a készülék közelében kell tartani, egy megfelelő tokban, mindennemű folyadéktól és olyan anyagoktól távol, melyek az Útmutató károsodásához vezethetnek.

MEGFELELŐSÉGI NYILATKOZAT

A készülékhez mellékelte megfelelőségi nyilatkozat bizonyítja a gép megfelelőségét az érvényes előírások szerint.



MEGJEGYZÉS

Kettő eredeti példányt mellékelünk a megfelelőségi nyilatkozatból a gép dokumentációjával együtt. A CE-nyilatkozat megtalálható a *Quick Start Guide (Gyors áttekintés)* tájékoztatóban.

AZONOSÍTÁSI ADATOK

A készülék modell- és szériaszáma jelölve van az adattáblán (7).

A készülék modell-éve a megfelelőségi nyilatkozaton van feltüntetve, illetve az adattáblán.

Ez az információ hasznos lehet pótalkatrészek utánrendelésénél. Használja a következő táblázatot, hogy leírja a készülék azonosítási adatait.

KÉSZÜLÉK modell.....
KÉSZÜLÉK széria száma

EGYÉB HIVATKOZÁSI KÉZIKÖNYVEK

- Szervizkönyv (melyhez hozzájuthatnak a Viper Szolgáltatói Központoknál)
- Pótalkatrész Lista (lásd www.vipercleaning.eu)

PÓTALKATRÉSZEK ÉS KARBANTARTÁS

Minden szükséges működtetési, karbantartási és javítási folyamatot kizárólag képesített személyzet végezhet vagy a Viper Szerviz Központok. Kizárólag eredeti pótalkatrészek és tartozékok használhatóak.

Lépjen kapcsolatba a Viper-rel a szervizeléssel kapcsolatban, illetve amennyiben rendelni szeretne pótalkatrészeket vagy tartozékokat, hogy pontosítsák a gép modell- és szériaszámát.

VÁLTOZTATÁSOK ÉS FEJLESZTÉSEK

A Viper állandóan fejleszti a termékeit és fenntartja a változtatások, illetve továbbfejlesztések jogát saját belátása szerint anélkül, hogy a már előzetesen eladott gépekre ezen újításokat alkalmaznia kellene.

Bármilyen nemű változtatáshoz és/vagy tartozékokkal való kiegészítéséhez a Vipernek kell hozzájárulnia és kiviteleznie.

MŰKÖDÉSI KÉPESSÉGEK

Ezeket a készülékeket egy képezített kezelő, biztonságos működési feltételek mellett szőnyegtisztításra használhatja.

SZABÁLYOK

Előre, hátra, elülső, hátsó, bal vagy jobb és a fel a kezelő helyzetéből nézve értendők, úgynevezett munka pozícióban, kézben a Tartó Fogantyúval (6).

KICSOMAGOLÁS/SZÁLLÍTÁS

A készülék kicsomagolásánál figyelmesen kövesse a csomagoláson lévő utasításokat.

Amikor a készülék kiszállításra kerül, ellenőrizze a csomagolását és azt, hogy nem sérült e meg szállítás közben. Látható sérülés esetén, tartsa meg a csomagolást és ellenőriztesse le azt a futárszolgálattal, amelyik kiszállította. Azonnal hívja a futárszolgálatot, hogy kitölthessen egy kárbejelentő űrlapot. Ellenőrizze, hogy a készülékhez mellékeltek e a következő anyagokat:

1. Technikai dokumentáció:

- Hab generátor Kezelési Útmutatója
- Hab generátor Pótalkatrész Listája

BIZTONSÁG

A következő szimbólumok a potenciálisan veszélyes helyzeteket jelölik. Mindig olvassa el ezen információkat figyelmesen és tegyen meg minden szükséges óvintézkedést, hogy védelmezze az embereket és a tulajdont.

A kezelő együttműködése elengedhetetlen a sérülések megelőzése érdekében. Semelyik baleset megelőző program sem hatékony a készülék kezeléséért felelős személy teljes együttműködésének hiányában. A balesetek legnagyobb része, mely egy gyárban történik, munkavégzéskor vagy mozgás közben, azért következik be, mert nem követik a legegyszerűbb szabályt, mely az óvatosság. Egy figyelmes és óvatos kezelő a legjobb garancia arra, hogy nem következik be baleset és elengedhetetlen a sikeres megelőző program véghezviteléhez.

SZIMBÓLUMOK



VESZÉLY!

Ez olyan veszélyes helyzetre hívja fel a figyelmet, mely a kezelő halálának kockázatával járhat.



FIGYELMEZTETÉS!

Ez olyan lehetséges kockázatra hívja fel a figyelmet, mely személyi sérüléssel vagy tárgyi károkozással járhat.



VIGYÁZZ!

Ez olyan figyelmeztetést jelöl, mely fontos vagy hasznos funkcióval áll kapcsolatban. Gondosan figyeljen azon bekezdésekre, melyeket ez a szimbólum jelöl.



MEGJEGYZÉS

Szükségességét jelöli annak, hogy elolvassa a Kezelési Útmutatót mielőtt bármilyen folyamatba belekezdene.

ÁLTALÁNOS ÚTMUTATÁSOK

A potenciális személyi és gépi károkról szóló speciális figyelmeztetések és intések tájékoztatója az alábbiakban olvashatók.



VESZÉLY!



- **Mindig húzza ki a csatlakozókábelt, amikor a készülék nincs használatban, mielőtt karbantartási munkálatokba kezdene bele és mielőtt felnyitná bármelyik szerelőnyílás takarólapját.**
- **Ezt a készüléket csak olyan személyek használhatják, akiket a kezelésére betanítottak és akiket a kezeléssel kifejezetten megbízta. Gyermek vagy mozgássérült emberek nem használhatják a készüléket.**
- **Ne viseljen ékszert, amikor elektromos alkatrészek közelében dolgozik.**
- **Ne dolgozzon a felemelt készülék alatt anélkül, hogy azt egy biztonsági állvánnyal ki ne támasztaná.**
- **Ne működtesse a készüléket mérgező, veszélyes, tűzveszélyes és/vagy robbanékony porok, folyadékok vagy gőzök közelében.**



FIGYELMEZTETÉS!



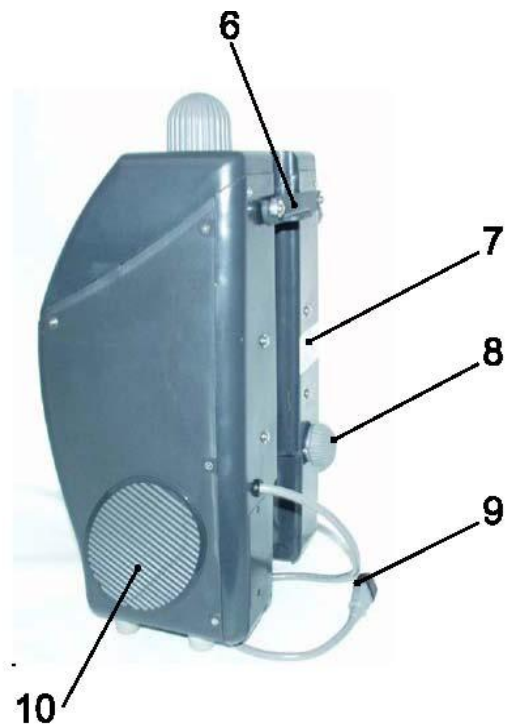
- **A készülék csatlakozókábele földelt és a hozzá tartozó csatlakozódugasz is földelt. A készülék hibás működése vagy meghibásodása esetén, a földelt csatlakozó lecsökkenti a kockázatát az áramütésnek.**
- **A csatlakozódugaszt egy megfelelő konnektorba kell csatlakoztatni, amely a mindenkori előírásoknak megfelelően van földelve.**
- **A helytelen csatlakoztatás áramütést okozhat. Kérjen tanácsot egy szakképesítéssel rendelkező szakembertől, hogy megbizonyosodjon arról, hogy a konnektor megfelelően van e földelve.**
- **Önkényesen ne módosítsa a csatlakozódugaszt. Amennyiben a csatlakozódugaszt nem tudja csatlakoztatni a konnektorhoz, hívjon egy szakképesítéssel rendelkező szerelőt, hogy szereljen fel egy új földelt konnektort a mindenkori előírásoknak megfelelően.**
- **Mielőtt csatlakoztatná a csatlakozókábelt a helyi hálózathoz, ellenőrizze, hogy az adattáblán feltüntetett frekvencia és feszültség megegyezik a helyi hálózati feszültséggel.**
- **Rendszeresen vizsgálja meg a hálózati csatlakozó kábelt, hogy látható-e rajta károsodás, repedés, vágás, stb. Amennyiben ez károsodott, cserélje ki azonnal.**
- **A kockázatok elkerülése végett, ha a hálózati csatlakozókábel károsodott, lépjen kapcsolatba a Viper Szolgáltató Központjával vagy egy szakképesítéssel rendelkező szakemberrel.**
- **Ne húzza vagy hordozza a készüléket a csatlakozókábel segítségével és soha ne használja azt fogantyúként. Ne csukja rá az ajtót a csatlakozókábelre, vagy húzza végig azt éles szélek és sarkok közelében. Működés közben ne menjen át a készülék hálózati csatlakozókábelén keresztül.**
- **Tartsa távol a csatlakozókábelt forró felületektől.**
- **Tűz, áramütés, vagy sérülés kockázatának elkerülése végett, ne hagyja a készüléket felügyelet nélkül, amikor az be van dugva. Húzza ki a készüléket a helyi hálózathoz, amikor azt nem használja és mielőtt karbantartási munkálatokat végezne rajta.**
- **Az áramütés elkerülése végett, ne tegye ki a készüléket esőnek vagy egyéb rossz időjárási körülménynek. Tárolja a készüléket egy száraz, beltéri helyen.**
- **Ne engedje, hogy játékként használják. Alaposan figyeljen a készülékre, ha gyerek közelében használja.**
- **Csak az Útmutatóban leírtaknak megfelelően használja. Csakis a Viper által ajánlott tartozékokat használja.**
- **Tegyen meg minden szükséges óvintézkedést, hogy megelőzze haj, ékszer és laza ruházat bekerülését a készülék mozgó-alkatrészei közé.**
- **Ne hagyja a készüléket őrizenlenül anélkül, hogy megbizonyosodna arról, hogy az nem tud önállóan mozogni.**
- **Ne használja a készüléket olyan emelkedőkön, melyek lejtése meghaladja az előírtakat.**
- **Ne használja a készüléket különösen poros területeken.**
- **Mialatt használja a készüléket, ügyeljen arra, hogy ne okozzon személyi vagy tárgyi sérülést.**
- **Ne ütközzön neki polcoknak vagy állványoknak, különösen ahol fennáll a veszélye annak, hogy tárgyak eshetnek le.**
- **Ne tegyen a készülékre olyan dobozokat, melyek folyadékot tartalmaznak.**
- **A készülék működési hőmérsékletének 0 °C és +40 °C között kell lenni.**
- **A készülék tárolási hőmérsékletének 0 °C és +40 °C között kell lenni.**

- *A páratartalomnak 30% és 95% között kell lenni.*
- *Ne használja a készüléket közlekedési eszközként.*
- *Tűz esetén, használjon porral oltó tűzoltó készüléket, ne víz alapút.*
- *Ne babráljon a készülék biztonsági berendezéseivel és pontosan kövesse a szokásos karbantartási utasításokat.*
- *Ne engedje, hogy bármilyen tárgy keresztüljusson a nyílásain. Ne használja a készüléket, ha a nyílások elzáródtak. Mindig tartsa a nyílásokat szabadon portól, hajtól és bármilyen egyéb idegen anyagtól, amelyek csökkenthetik a levegő áramlását.*
- *Ne távolítsa el vagy cserélje le a készülékhez hozzáerősített burkolatokat.*
- *Ha a készüléket az utasításoknak megfelelően használja, a rezgések nem veszélyesek. A készülék rezgés szintje kevesebb, mint 2,5 m/s² (98/37/EEC-EN 1033/1995).*
- *A készülék nem használható közutakon vagy nyilvános utcákon.*
- *A készülék hibás működése esetén, bizonyosodjon meg arról, hogy az nem a karbantartás hiánya miatt következett be. Amennyiben szükséges, vegyen igénybe segítséget az arra jogosult személytől vagy egy arra jogosult Szolgáltató Központtól.*
- *Ha a készülék*
 - *nem működik megfelelően*
 - *sérült*
 - *szivárog a víz vagy a hab*
 - *kint lett hagyva a szabadban rossz időjárási körülményeknek kitéve*
 - *nedves vagy vízbe lett ejtve**azonnal kapcsolja ki és lépjen kapcsolatba a Viper Szolgáltató Központtal vagy egy képesítéssel rendelkező szakemberrel.*
- *Ha alkatrész cseréire kerül sor, csakis EREDETI pótalkatrészeket rendeljen egy arra Jogosult Kereskedőtől vagy Kiskereskedőtől.*
- *A készülék megfelelő és biztonságos működését biztosítandó, a menetrendszerű karbantartást, melyet az Útmutató arról szóló fejezetében mutatunk be, csak és kizárólag az arra jogosult személyzet vagy egy arra jogosult Szolgáltató Központ végezheti el.*
- *Figyelmesen olvassa el az utasításokat mielőtt bármilyen karbantartási/javítási munkálatba belekezdene.*
- *Ne mossa le a készüléket közvetlen, illetve magasnyomású-víz sugárral, vagy maró hatású kémiai anyaggal.*
- *A készüléktől a megfelelő módon kell megszabadulni, a mérgező-ártalmas anyagok jelenléte miatt (akkumulátorok, elektromos alkatrészek, stb.), melyre irányelvek vonatkoznak, ezért az erre kijelölt különleges központokban kell elvinni (lásd Leselejtezés fejezet).*

A KÉSZÜLÉK LEÍRÁSA

A KÉSZÜLÉK SZERKEZETE

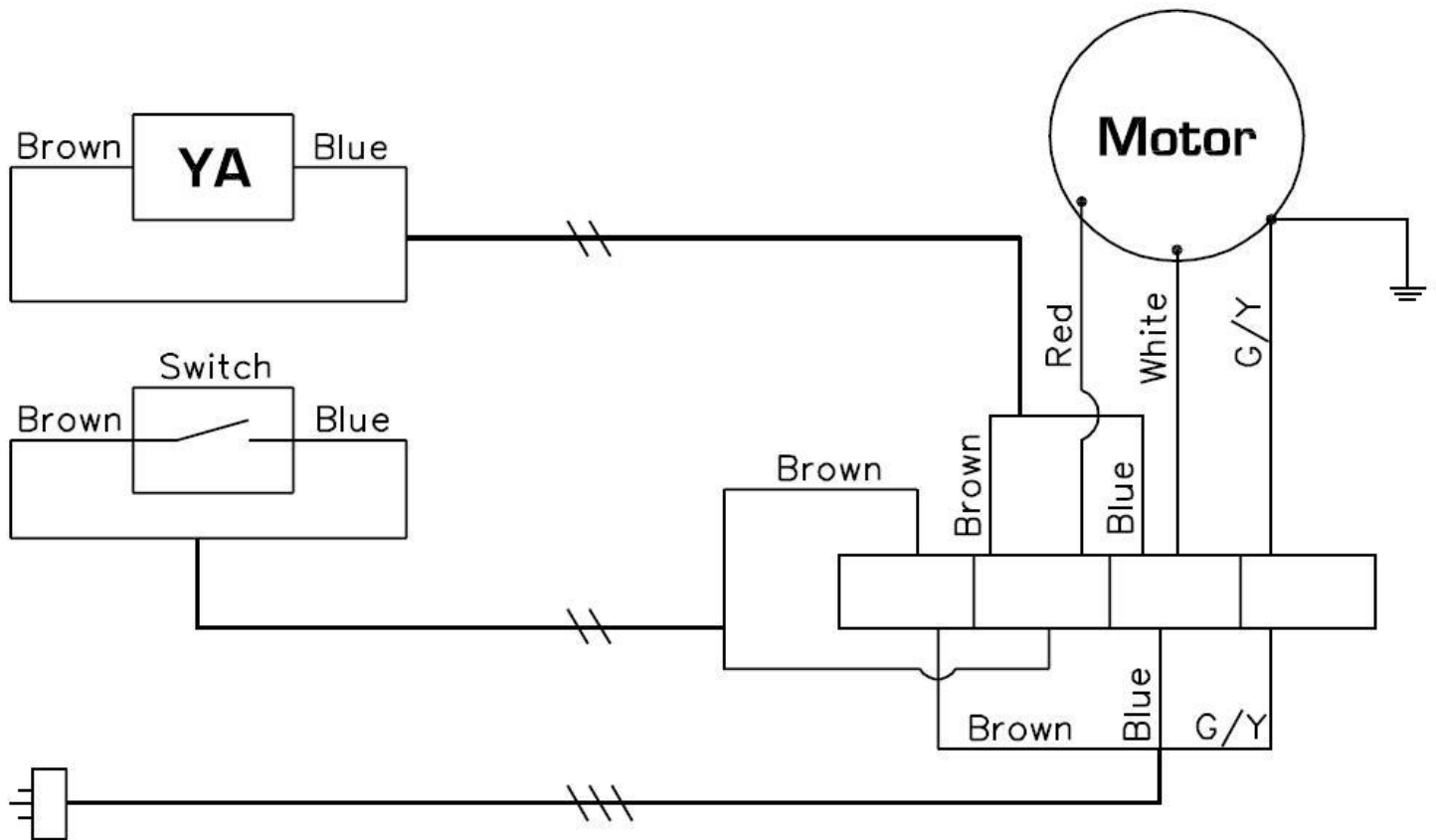
1. Hab kimenet
2. Test, Hab Generátor
3. Gomb, Hab Szűrő
4. Gomb, Hab Szabályzó
5. Oldat bemenet
6. Tartó Fogantyú
7. Adattábla
8. Gomb, Szűrő
9. Hálózati Csatlakozókábel
10. Rács
11. Háló, Bemeneti Szűrő
12. Hab Szűrő
13. Oldat Szűrő



TECHNIKAI ADATOK

Modell	DF-100A-EU
Feszültség	220-240 V ~
Frekvencia	50 Hz
Energiafogyasztás	150 W
Áramerősség	1,0 A
IP Osztály	IP 44
Az oldat tartályának térfogata	6 liter
A hang nyomás szintje a munkaállomáson	68 dB(A)
Súly	6 kg
Csatlakozókábel hossza	1,0 m

A DF-100A-EU KAPCSOLÁSI RAJZA



Motor	Motor
Brown	Barna
Blue	Kék
Switch	Kapcsoló
Red	Piros
White	Fehér
G/Y (Green/Yellow)	Z/S (Zöld/Sárga)

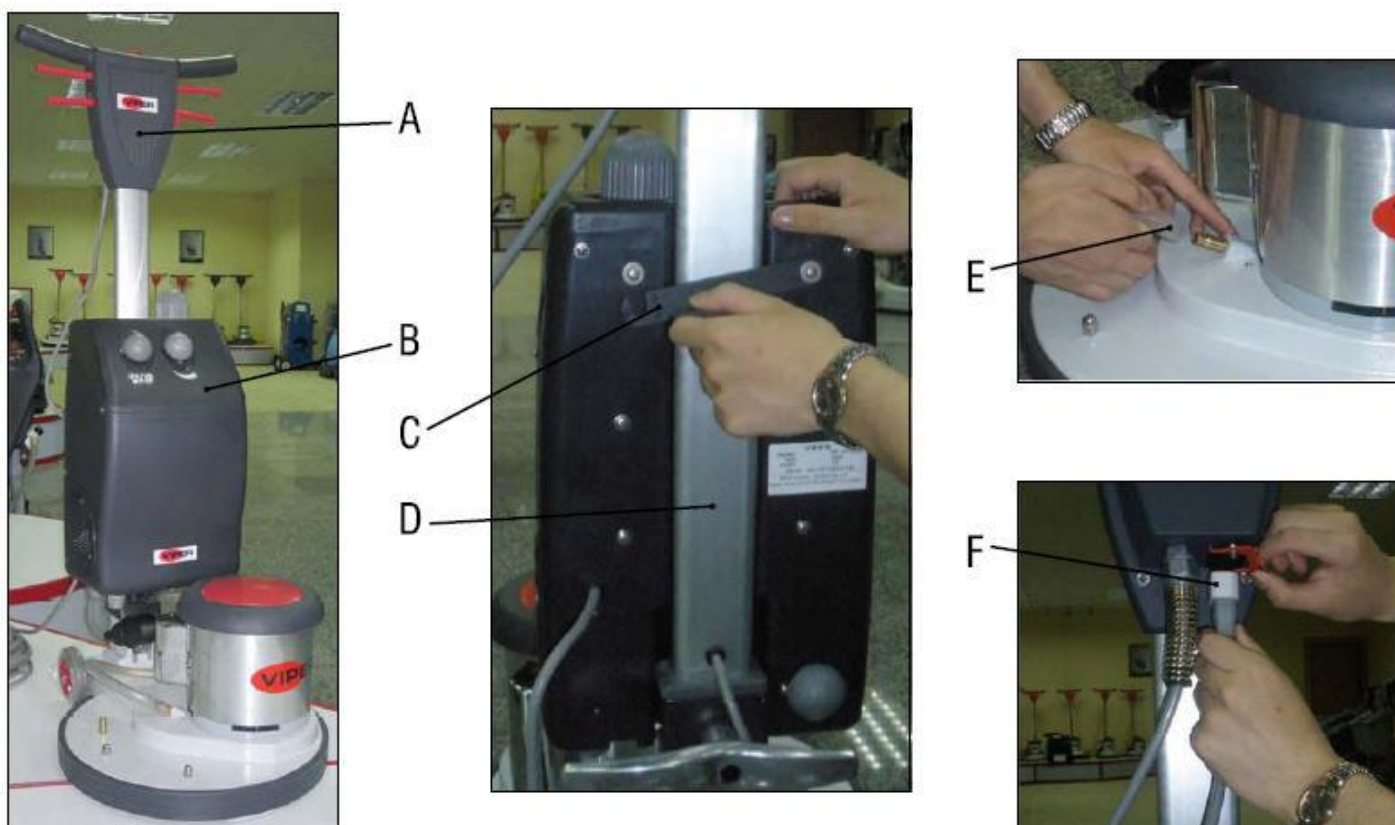
A HABGENERÁTOR MŰKÖDÉSE

ALAP MŰKÖDÉS

Kérjük, kövesse az utasításokat, hogy elérje a csúcsteljesítményt.

1] Üzembe helyezés:

- a. Állítsa fel a Viper EZ-DF-17A polírozót (A) függőleges pozícióba.
- b. Helyezze a hab generátort (B) a polírozó fogantyú csövére (D) és zárja le a tartó fogantyúval (C) a megfelelő helyzetben.
- c. Csatlakoztassa a hab kimeneti tömlőjét (E) a polírozó illesztékéhez.
- d. Csatlakoztassa a hálózati csatlakozókábelt (F) a polírozó nyelének hátsó részén lévő foglalatba.



2] Oldat:

Hígítsa fel a Viper „508” szőnyegtisztító oldatát vízzel (Arány 1:15). Töltse ezt bele az Oldat bemeneti nyílásába (5) óvatosan.



MEGJEGYZÉS

Az oldat tartályának kapacitása 6 liter.

3] Szőnyegtisztítás:

Állítsa a polírozót munka helyzetbe (eressze le a fogantyút). Fordítsa el a Hab Szabályozó Gombot (4) 180°-kal, várjon 3-5 másodpercet, állítsa be a Hab Szabályozó Gombot (4) a kívánt habadagolásra. Fordítsa el a Hab Szabályozó Gombot (4) 0 pozícióba, így kikapcsolja a készüléket.



MEGJEGYZÉS

NE kapcsolja be addig a Polírozót, amíg nem látja a habot kifele jönni a samponos kefe közül.

KARBANTARTÁS

Ahhoz, hogy biztosítsa készüléke megfelelő működését éveken keresztül, kérjük, kövesse a következő karbantartási folyamatokat.



VESZÉLY!

Mindig bizonyosodjon meg arról, hogy a készülék ki van húzva a konnektorból, még mielőtt bármilyen karbantartási vagy javítási munkába belekezdene.

- 1] Húzza ki a készülék zsinórját a konnektorból, amint befejezte használatát.
- 2] Ellenőrizze le a készülékének laza vagy hiányzó csavarjait és csapszegeit, és pótolja azokat amennyiben szükséges.
- 3] A Hab szűrőt (12), a Bemeneti Szűrőt (11) és az Oldat Szűrőt (13) időközönként meg kell tisztítani.
- 4] Kérjük, ellenőrizze a szűrőket, ha a hab adagolása lassabb a normálisnál.
- 5] Kérjük, ürítse ki a tartályt minden egyes használat után. A maradék vegyszerek lerakódást okozhatnak és ez hibás működést eredményezhet.

TÁROLÁS

- 1] Húzza ki a készüléket az áramforrásból.
- 2] A készüléket függőleges helyzetben és száraz helyen tárolja.



Ne dobja el az elektromos berendezéseket szelektálás nélkül általános háztartási szemétként, vigye azokat különálló gyűjtő létesítményekbe.

CUPRINS

INTRODUCERE.....	122
SCOPUL ȘI CUPRINSUL MANUALULUI	122
OBIECTIV	122
CUM SE PĂSTREAZĂ ACEST MANUAL	122
DECLARAȚIE DE CONFORMITATE	122
ALTE MANUALE DE REFERINȚĂ.....	122
PIESE DE SCHIMB ȘI ÎNTREȚINERE.....	122
MODIFICĂRI ȘI ÎMBUNĂTĂȚIRI.....	123
CAPABILITĂȚI DE OPERARE	123
CONVENȚII.....	123
DESPACHETARE/LIVRARE	123
SIGURANȚĂ.....	123
SIMBOLURI	123
INSTRUCȚIUNI GENERALE	124
DESCRIEREA MAȘINII.....	126
STRUCTURA MAȘINII.....	126
DATE TEHNICE	127
DIAGRAMĂ CABLAJ.....	128
OPERAREA GENERATORULUI DE SPUMĂ.....	129
OPERAREA DE BAZĂ	129
ÎNTREȚINERE	130
STOCARE	130

INTRODUCERE



NOTĂ

Numerele dintre paranteze se referă la componentele arătate în capitolul Descrierea mașinii.

SCOPUL ȘI CUPRINSUL MANUALULUI

Scopul acestui manual este de a furniza operatorului toate informațiile necesare pentru a folosi mașina cum se cuvine, într-un mod sigur și autonom. Conține informații despre date tehnice, siguranță, operare, stocare, întreținere, piese de schimb și eliminare. Înainte de a realiza orice procedură pe mașină, operatorii și tehnicienii calificați trebuie să citească acest manual cu atenție. Contactați Viper în caz că aveți îndoieli în ceea ce privește interpretarea instrucțiunilor și pentru informații ulterioare.

OBIECTIV

Acest manual este destinat operatorilor și tehnicienilor calificați pentru a realiza întreținerea mașinii. Operatorii nu trebuie să realizeze proceduri rezervate tehnicienilor calificați. Viper nu răspunde pentru daune care provin din nerespectarea acestei interdicții.

CUM SE PĂSTREAZĂ ACEST MANUAL

Acest manual al utilizatorului trebuie păstrat lângă mașină, înăuntrul unui sertar adecvat, departe de lichide sau alte substanțe care îi pot cauza daune.

DECLARAȚIE DE CONFORMITATE

Declarația de conformitate, furnizată cu mașina, certifică faptul că mașina este în conformitate cu legile în vigoare.



NOTĂ

Două copii ale declarației originale de conformitate sunt furnizate cu documentația mașinii.
Declarația CE este imprimată în Ghidul de start rapid

DATE DE IDENTIFICARE

Modelul mașinii și numărul de serie sunt marcate pe eticheta numărului de serie (7). Anul modelului mașinii este scris în declarația de conformitate și este, de asemenea, indicat pe eticheta numărului de serie. Această informație este utilă când solicitați piese de schimb pentru mașină. Utilizați următorul tabel pentru a scrie datele de identificare ale mașinii.

Modelul MAȘINII
Numărul de serie al MAȘINII.....

ALTE MANUALE DE REFERINȚĂ

Manualul de service (care poate fi consultat la Centrele service Viper)
Lista pieselor de schimb (consultați www.viperclearing.eu)

PIESE DE SCHIMB ȘI ÎNTREȚINERE

Toate procedurile necesare de operare, întreținere și reparație trebuie realizate de către personal calificat sau de către centrele de service Viper. Trebuie utilizate numai piese de schimb și accesorii originale. Contactați Viper pentru service sau pentru a comanda piese de schimb și accesorii, specificând modelul și numărul de serie ale mașinii.

MODIFICĂRI ȘI ÎMBUNĂTĂȚIRI

Viper îmbunătățește constant produsele sale și își rezervă dreptul de a face modificări și îmbunătățiri la discreția sa fără a fi obligată de a aplica asemenea beneficii la mașinile care au fost vândute anterior.

Orice modificare și/sau adăugare de accesorii trebuie aprobată și realizată de Viper.

CAPABILITĂȚI DE OPERARE

Aceste mașini sunt utilizate pentru a curăța mochete, în condiții sigure de operare și de către un operator calificat.

CONVENȚII

Înainte, înapoi, față, spate, stânga sau dreapta și sus fac referință la poziția operatorului, adică în poziția de lucru față de mânerul de ținere (6).

DESPACHETARE/LIVRARE

Pentru a despacheta mașina, urmați cu atenție instrucțiunile de pe ambalaj.

Când mașina este livrată, verificați ca ambalajul și mașina să nu fi fost deteriorate în timpul transportului. În caz de defecte vizibile, păstrați ambalajul și lăsați curierul care a făcut livrarea să-l verifice. Sunați curierul imediat pentru a completa o cerere de despăgubire pentru defecte. Verificați ca mașina să fie echipată cu următoarele caracteristici:

1. Documente tehnice:
 - Manualul utilizatorului pentru generatorul de spumă
 - Lista pieselor de schimb pentru generatorul de spumă

SIGURANȚĂ

Următoarele simboluri indică posibile situații de pericol. Citiți întotdeauna aceste informații cu atenție și luați toate măsurile necesare de precauție pentru a păstra în siguranță persoanele și proprietatea.

Cooperarea operatorului este esențială pentru a preveni rănirea. Niciun program de prevenire a accidentelor nu este efectiv fără cooperarea totală a unei persoane responsabile pentru operarea mașinii. Majoritatea accidentelor care pot apărea într-o fabrică, în timpul muncii sau al deplasării, sunt cauzate de nerespectarea celor mai simple reguli de acțiune cu prudență. Un operator atent și prudent este cel mai bun garant împotriva accidentelor și este esențial pentru completarea cu succes a oricărui program de prevenire.

SIMBOLURI



PERICOL!

Indică o situație periculoasă cu risc de moarte pentru operator.



AVERTISMENT!

Indică un risc posibil de rănire pentru persoane sau de daune pentru obiecte.



ATENȚIE!

Indică o precauție legată de funcții importante sau utile.

Fiți foarte atenți la paragrafele marcate cu acest simbol.



NOTĂ

Indică necesitatea de a se referi la manualul utilizatorului înainte de a realiza orice procedură.

INSTRUCȚIUNI GENERALE

Avertismente și precauții specifice pentru informarea despre daune posibile asupra persoanelor sau mașinii sunt arătate mai jos.



PERICOL!



- **Deconectați întotdeauna cablul de alimentare când mașina nu este utilizată, înainte de realizarea procedurilor de întreținere și înainte de deschiderea oricărui panou de acces.**
- **Această mașină trebuie utilizată numai de către personal calificat adecvat și autorizat. Copiii sau persoanele invalide nu pot utiliza această mașină.**
- **Nu purtați bijuterii când lucrați în preajma componentelor electrice.**
- **Nu lucrați sub mașina ridicată fără să fie susținută de standurile de siguranță.**
- **Nu operați mașina în apropierea prafurilor, lichidelor sau vaporilor toxici, periculoși, inflamabili și/sau explozibili.**



AVERTISMENT!



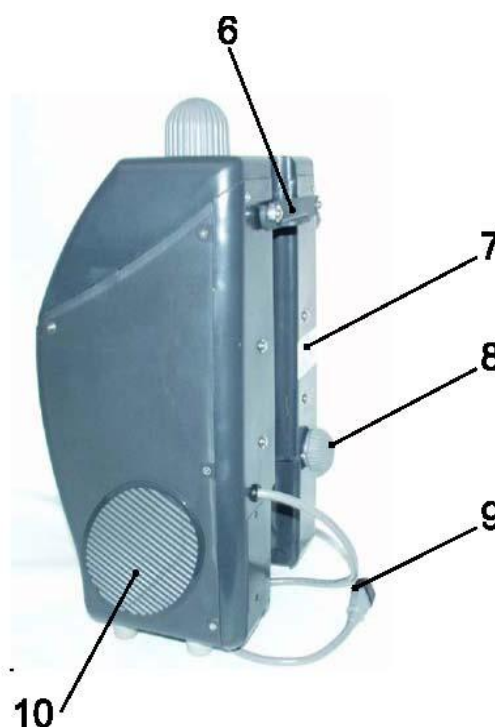
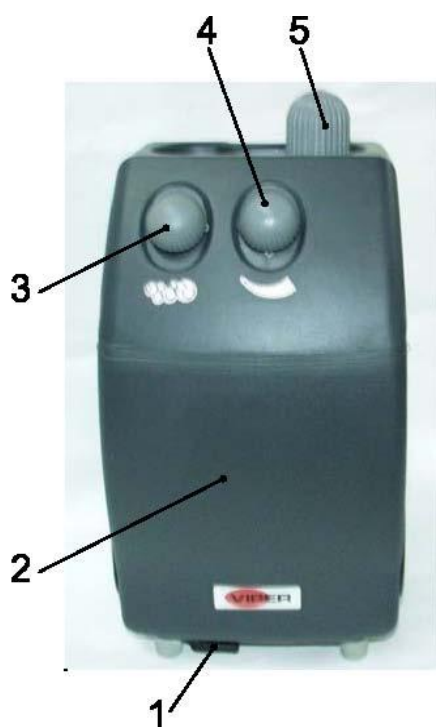
- **Cablul de alimentare al mașinii este împământat, iar priza corespunzătoare este, de asemenea, împământată . În cazul nefuncționării sau defectării mașinii, conectarea împământată reduce riscul șocului electric.**
- **Priza cablului de alimentare trebuie conectată la borna adecvată, care este împământată conform legii în vigoare.**
- **Conectarea neadecvată poate cauza șoc electric. Consultați un tehnician calificat pentru a vă asigura că borna este împământată adecvat.**
- **Nu atingeți priza cablului de alimentare. Dacă priza cablului de alimentare nu poate fi conectată la bornă, asigurați instalarea unei noi borne împământate de către un tehnician calificat, conform legii în vigoare.**
- **Înainte de conectarea cablului de alimentare la cablurile electrice de distribuție, verificați frecvența și voltajul, arătate de către placa numărului de serie al mașinii, potriviți voltajul cablurilor electrice de distribuție ale mașinii.**
- **Verificați regulat cablurile de alimentare să nu fie avariate, crăpate, tăiate etc. În cazul în care cablul este avariât, înlocuiți-l imediat.**
- **Pentru a evita orice risc, în cazul în care cablul este avariât, contactați centrul de service Viper sau un tehnician calificat.**
- **Nu trageți sau duceți mașina de cablul de alimentare și nu utilizați niciodată cablul de alimentare drept mâner. Nu închideți nicio ușă peste cablul de alimentare, nici nu trageți cablul de alimentare în jurul marginilor sau colțurilor ascuțite. Nu treceți cu mașina peste cablul de alimentare.**
- **Țineți cablul de alimentare departe de suprafețele încinse.**
- **Pentru a reduce riscul unui incendiu, șoc electric sau al unei răniri, nu lăsați mașina nesupravegheată când este conectată. Deconectați mașina de la cablurile electrice de distribuție când nu este în uz și înainte de realizarea procedurilor de întreținere.**
- **Pentru a evita șocul electric, nu expuneți mașina la ploaie sau alte condiții nefavorabile ale vremii. Stocați mașina în spații închise, la loc uscat.**
- **Nu permiteți să fie folosită ca o jucărie. Este nevoie de atenție mărită când este utilizată în preajma copiilor.**
- **Utilizați numai după cum este arătat în acest manual. Utilizați numai accesoriile recomandate ale societății Viper.**
- **Luați toate precauțiile necesare pentru a preveni prinderea părului, bijuteriilor sau hainelor largi în piesele mobile ale mașinii.**
- **Nu lăsați mașina nesupravegheată fără a fi siguri că nu se poate mișca independent.**
- **Nu utilizați mașina pe pante cu o înclinare care depășește specificațiile.**
- **Nu utilizați mașina pe zone foarte prăfuite.**
- **La utilizarea acestei mașini, fiți atenți să nu vătămați persoane sau obiecte.**
- **Nu vă izbiți de rafturi sau eșafodaje, mai ales unde este riscul de a cădea obiecte.**
- **Nu puneți niciun recipient care conține fluide pe mașină.**
- **Temperatura de lucru a mașinii trebuie să fie între 0 °C și +40 °C.**
- **Temperatura de stocare a mașinii trebuie să fie între 0 °C și +40 °C.**

- *Umiditatea trebuie să fie între 30% și 95%.*
- *Nu utilizați mașina ca mijloc de transport.*
- *În cazul unui incendiu, utilizați stingătorul cu praf, nu cel cu apă.*
- *Nu vă atingeți de dispozitivele de protecție ale mașinii și urmați instrucțiunile de întreținere normală cu mare atenție.*
- *Nu permiteți niciunui obiect să intre în deschizături. Nu utilizați mașina dacă deschizăturile sunt blocate. Protejați mereu deschizăturile de praf, fire de păr sau alte materiale străine care pot reduce fluxul de aer.*
- *Nu îndepărtați sau modificați plăcile fixate pe mașină.*
- *Dacă mașina este utilizată conform instrucțiunilor, vibrațiile nu sunt periculoase. Nivelul de vibrații al mașinii este mai mic de 2,5 m/s² (98/37/EEC-EN 1033/1995).*
- *Această mașină nu poate fi utilizată pe drumuri sau străzi publice.*
- *În cazul defectării mașinii, asigurați-vă că aceasta nu se datorează lipsei de întreținere. Dacă este necesar, solicitați asistență de la personal autorizat sau de la un centru service autorizat.*
- *Dacă mașina*
 - *nu funcționează adecvat*
 - *este defectată*
 - *are scurgeri de apă sau spumă*
 - *a fost lăsată afară expusă la condiții nefavorabile ale vremii*
 - *este udă sau a fost scăpată în apă**închideți-o imediat și contactați centrul service Viper sau un tehnician calificat.*
- *Dacă trebuie înlocuite piese, solicitați piese de schimb ORIGINALE de la un furnizor sau un comerciant autorizat.*
- *Pentru a asigura operarea adecvată și sigură a mașinii, întreținerea programată arătată în capitolul relevant al acestui manual trebuie realizată de către personal autorizat sau de către un centru service autorizat.*
- *Citiți cu atenție instrucțiunile înainte de a realiza orice procedură de întreținere/reparație.*
- *Nu spălați mașina cu jeturi de apă directe sau presurizate, sau cu substanțe corozive.*
- *Mașina trebuie eliminată adecvat din cauza prezenței de materiale toxice dăunătoare (baterii, componente electrice etc.), care urmează standarde ce impun eliminarea acestora în centrele speciale (Consultați capitolul Fragmentare).*

DESCRIEREA MAȘINII

STRUCTURA MAȘINII

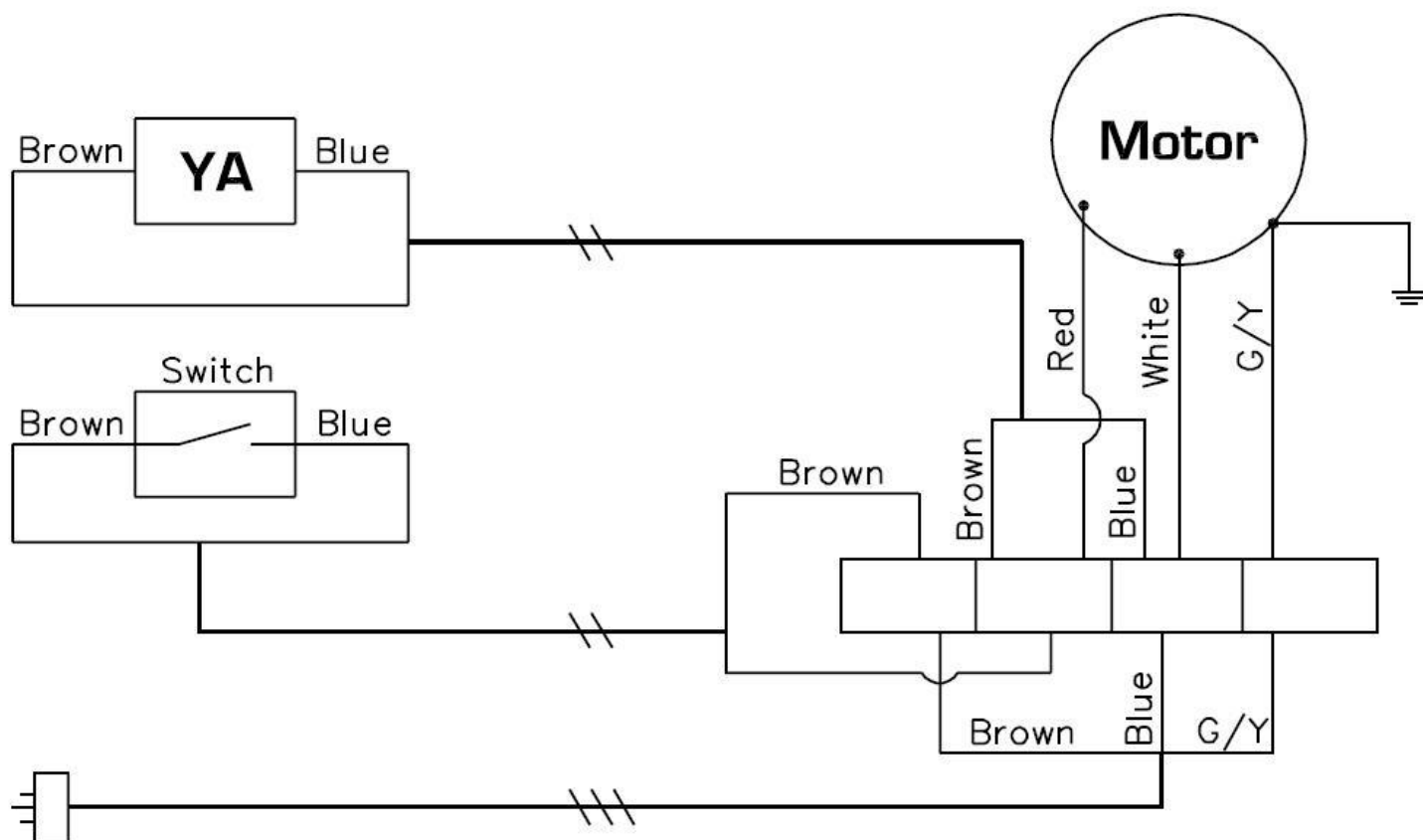
1. Orificiu spumă
2. Corp, generator de spumă
3. Buton, filtru de spumă
4. Buton, reglare filtru
5. Orificiu intrare soluție
6. Mâner de ținere
7. Etichetă număr de serie
8. Buton, filtru
9. Cablu de alimentare
10. Grilaj
11. Plasă, filtru intrare
12. Filtru de spumă
13. Filtru soluție



DATE TEHNICE

Model	DF-100A-EU
Voltaj	220-240 V ~
Frecvență	50 Hz
Energie	150 W
Curent	1,0 A
Clasă IP	IP 44
Volumul rezervorului de soluție	6 Litri
Nivelul de presiune la stația de lucru	68 dB (A)
Greutate	6 kg
Lungimea cablului de alimentare	1,0 m

DIAGRAMĂ CABLAJ PENTRU DF-100A-EU



Motor	Motor
Brown	Maro
Blue	Albastru
Switch	Comutator
Red	Roșu
White	Alb
G/Y (Green/Yellow)	V/G (Verde/Galben)

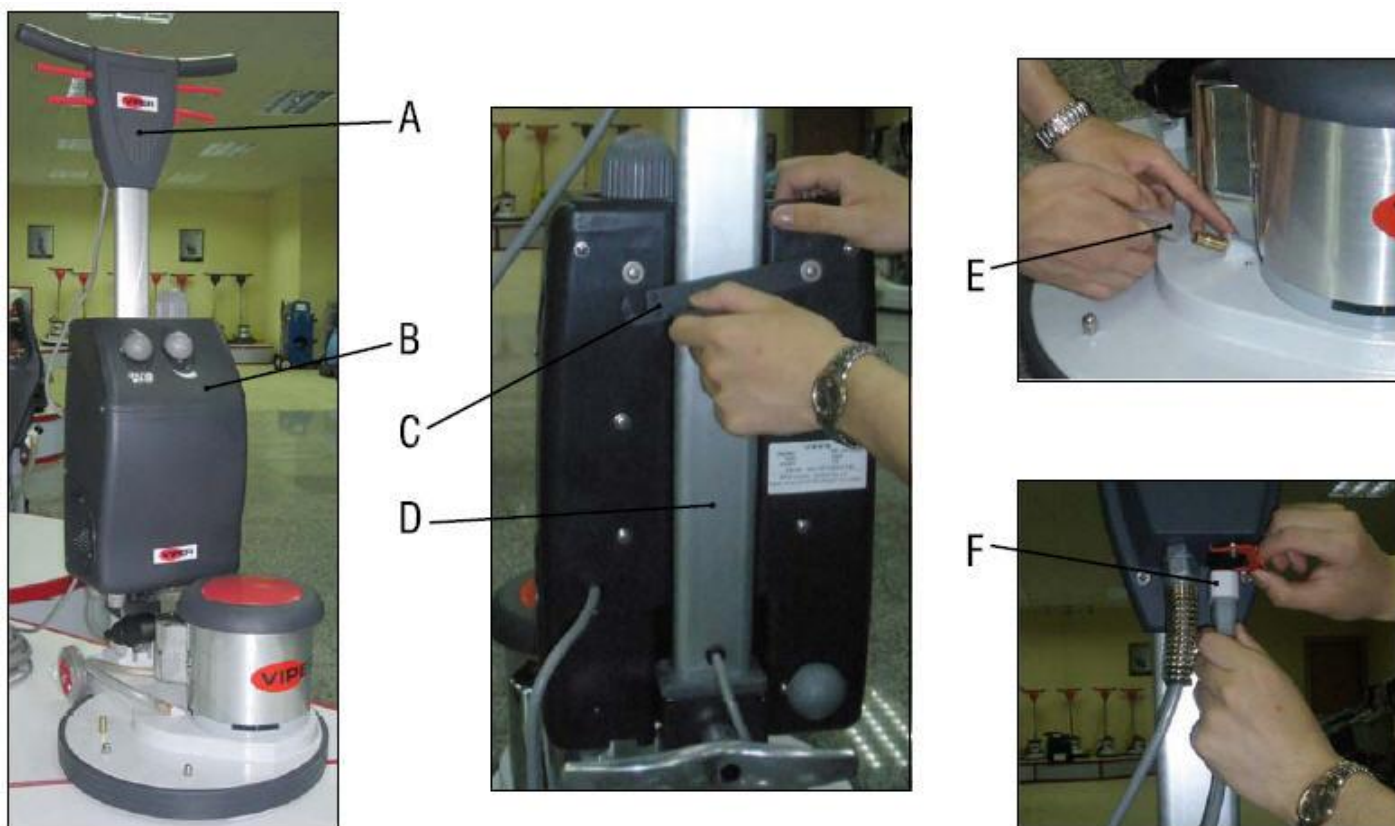
OPERAREA GENERATORULUI DE SPUMĂ

OPERAREA DE BAZĂ

Vă rugăm să urmați instrucțiunile pentru a obține performanța de top.

1] Instalare:

- Setați polizorul Viper EZ-DF-17A (A) în poziția sus dreapta.
- Instalați generatorul de spumă (B) pe tubul mânerului (D) polizorului și blocați mânerul de ținere (C) în poziție.
- Conectați furtunul de eliberare a spumei (E) la orificiul de pe polizor.
- Conectați cablul de alimentare (F) în priza de pe carcasa posterioară a mânerului polizorului.



2] Soluție:

Amestecați soluția de curățat mocheta Viper „508” cu apă (Raport 1:15) Turnați încet în orificiul de intrare al soluției (5).



NOTĂ

Capacitatea rezervorului soluției este de 6 litri.

3] Curățarea mochetei:

Setați polizorul în poziție de lucru (coborând mânerul). Întoarceți butonul de reglare spumă (4) la 180°, așteptați 3-5 secunde, reglați butonul de reglare spumă (4) la volumul dorit de spumă. Rotiți butonul de reglare spumă (4) la poziția 0 pentru a închide mașina.



NOTĂ

NU porniți polizorul până când nu vedeți că iese spumă din peria cu șampon.

ÎNTREȚINERE

Pentru a menține mașina în stare bună de funcționare pentru mai mulți ani, vă rugăm să respectați următoarele proceduri de întreținere.



PERICOL!

Verificați mereu ca mașina să fie deconectată înainte de realizarea oricărei proceduri de întreținere sau reparație.

- 1] Deconectați mașina imediat după folosire.
- 2] Verificați mașina să nu aibă piulițe sau șuruburi slăbite sau lipsă și înlocuiți-le când este necesar.
- 3] Filtrul de spumă (12), filtrul de intrare (11) și filtrul de soluție (13) trebuie curățate periodic.
- 4] Vă rugăm să verificați filtrele dacă volumul spumei este mai mic decât normal.
- 5] Vă rugăm să goliți rezervorul după fiecare utilizare. Substanțele chimice rămase pot cauza reziduuri chimice și eșuarea operării.

STOCARE

- 1] Deconectați mașina de la sursa de alimentare.
- 2] Depozitați mașina în poziție verticală și într-un loc uscat.



Nu aruncați instalațiile electrice ca deșeu municipal nesortat, utilizați dispozitivele separate de colectare.

СОДЕРЖАНИЕ

ВВЕДЕНИЕ	132
ЦЕЛЬ И СОДЕРЖАНИЕ РУКОВОДСТВА	132
НАЗНАЧЕНИЕ	132
КАК ХРАНИТЬ ДАННОЕ РУКОВОДСТВО.....	132
ДЕКЛАРАЦИЯ О СООТВЕТСТВИИ.....	132
ДРУГИЕ СПРАВОЧНЫЕ РУКОВОДСТВА	132
ЗАПАСНЫЕ ДЕТАЛИ И ТЕХНИЧЕСКОЕ ОБСЛУЖИВАНИЕ	132
ИЗМЕНЕНИЯ И УЛУЧШЕНИЯ	133
ВОЗМОЖНОСТИ ЭКСПЛУАТАЦИИ.....	133
УСЛОВНЫЕ ОБОЗНАЧЕНИЯ	133
РАСПАКОВКА/ДОСТАВКА	133
ТЕХНИКА БЕЗОПАСНОСТИ	133
ЗНАКИ	133
ОСНОВНЫЕ УКАЗАНИЯ.....	134
ОПИСАНИЕ УСТРОЙСТВА	136
СОДЕРЖАНИЕ УСТРОЙСТВА	136
ТЕХНИЧЕСКИЕ ДАННЫЕ	137
СХЕМА ЭЛЕКТРИЧЕСКИХ СОЕДИНЕНИЙ	138
РАБОТА ПЕНОГЕНЕРАТОРА	139
ОСНОВНАЯ РАБОТА	139
ОБСЛУЖИВАНИЕ.....	140
ХРАНЕНИЕ	140

ВВЕДЕНИЕ



ПРИМЕЧАНИЕ

Цифры в скобках относятся к деталям, показанным в разделе Описание Устройства.

ЦЕЛЬ И СОДЕРЖАНИЕ РУКОВОДСТВА

Цель данного руководства – снабдить оператора всей необходимой информацией для правильного использования устройства, в безопасном и автономном режиме. Руководство содержит информацию о технических данных, безопасности, эксплуатации, хранении, обслуживании, запасных деталях и их расположении. Перед использованием устройства операторы и квалифицированные специалисты должны внимательно прочитать это руководство. Если у Вас есть сомнения касательно трактовки инструкций и для получения любой дополнительной информации, свяжитесь с компанией Viper.

НАЗНАЧЕНИЕ

Данное руководство предназначено для операторов и квалифицированных специалистов, обслуживающих данное устройство.

Операторы не должны выполнять работу, предназначенную для квалифицированных специалистов. Viper не будет отвечать за ущерб, причиненный несоблюдением данного запрета.

КАК ХРАНИТЬ ДАННОЕ РУКОВОДСТВО

Руководство Пользователя необходимо хранить рядом с устройством, в подходящей коробке, подальше от жидкостей или других веществ, которые могут его повредить.

ДЕКЛАРАЦИЯ О СООТВЕТСТВИИ

Декларация о соответствии, поставляемая с устройством, подтверждает соответствие устройства с действующим законом.



ПРИМЕЧАНИЕ

Две копии оригинальной декларации о соответствии поставляется вместе с документацией устройства. CE-декларация печатается в Кратком Руководстве Пользователя

ИДЕНТИФИКАЦИОННЫЕ ДАННЫЕ

Модель и серийный номер данного устройства указан на этикетке серийного номера (7).

Год модели устройства написан в декларации о соответствии, а так же указан на этикетке серийного номера.

Данная информация необходима при заказе запасных деталей. Используйте следующую таблицу, чтобы записать идентификационные данные устройства.

Модель УСТРОЙСТВА
Серийный номер УСТРОЙСТВА

ДРУГИЕ СПРАВОЧНЫЕ РУКОВОДСТВА

- Руководство по эксплуатации (к которому можно обратиться в центрах обслуживания Viper)
- Список запасных частей (см. www.viperclearing.eu)

ЗАПАСНЫЕ ДЕТАЛИ И ТЕХНИЧЕСКОЕ ОБСЛУЖИВАНИЕ

Вся необходимая работа, обслуживание и ремонт, должны выполняться квалифицированным специалистом или службой Viper.

Центры. Нужно использовать только оригинальные запасные части.

Свяжитесь с Viper для обслуживания или чтобы заказать запасные части и аксессуары, указав модель устройства и серийный номер.

ИЗМЕНЕНИЯ И УЛУЧШЕНИЯ

Viper постоянно улучшает свои изделия и оставляет за собой право производить изменения и улучшения по своему усмотрению без обязательного применения такого улучшения к устройствам, проданным ранее.

Любые изменения и/или добавления дополнительных принадлежностей, должны быть одобрены и исполнены компанией Viper.

ВОЗМОЖНОСТИ ЭКСПЛУАТАЦИИ

Данные устройства используются для чистки ковра, в безопасных условиях эксплуатации квалифицированным оператором.

УСЛОВНЫЕ ОБОЗНАЧЕНИЯ

Вперед, назад, спереди, сзади, слева или справа и вверх обозначено относительно позиции оператора, т.е. рабочим положением удерживающей ручки (6).

РАСПАКОВКА/ДОСТАВКА

Чтобы распаковать устройство, внимательно следуйте инструкциям на упаковке.

При доставке устройства, проверьте, чтобы упаковка и устройство не были повреждены во время транспортировки. В случае имеющихся видимых повреждений, сохраните упаковку и проверьте ее с поставщиком, который ее доставил. Немедленно вызовите поставщика, чтобы заполнить акт-рекламацию. Проверьте, чтобы устройство было оснащено следующими характеристиками:

1. Техническая документация:
 - Руководство пользователя пеногенератора
 - Список запасных частей пеногенератора

ТЕХНИКА БЕЗОПАСНОСТИ

Следующие знаки указывают на потенциально опасные ситуации. Всегда читайте внимательно эту информацию и примите все необходимые меры предосторожности для защиты людей и имущества.

Взаимодействие оператора необходимо для того, чтобы предотвратить травмы. Никакая программа по предупреждению несчастных случаев не эффективна, без полного взаимодействия человека, ответственного за работу устройства. Большинство несчастных случаев, произошедших на предприятии во время работы или хождения рядом, вызваны нарушением простейших правил соблюдения осторожности. Аккуратный и осторожный оператор – самая лучшая гарантия против несчастных случаев и неотъемлемая часть успешного завершения любой профилактической программы.

ЗНАКИ



ОПАСНО!

Указывает на опасную ситуацию с риском летального исхода для оператора.



ПРЕДУПРЕЖДЕНИЕ!

Указывает на потенциальную опасность получения травм людьми и нанесения вреда объектам.



ПРЕДОСТЕРЕЖЕНИЕ!

Указывает на осторожное обращение с важными и полезными функциями. Уделите особое внимание параграфам, отмеченным этим символом.



ПРИМЕЧАНИЕ

Указывает на необходимость просмотреть руководство пользователя прежде, чем производить какие-либо действия.

ОСНОВНЫЕ УКАЗАНИЯ

Ниже приведены специальные предупреждения и предостережения, информирующие об опасности причинения вреда людям и устройству.



ОПАСНО!

- Всегда отсоединяйте кабель питания, если устройство не используется, перед проведением обслуживания и перед тем, как открывать любую съемную панель.
- Данным устройством может пользоваться только уполномоченный персонал, прошедший надлежащую подготовку. Дети и инвалиды не могут пользоваться данным устройством.
- Не надевайте украшения во время работы возле электрических деталей.
- Не работайте под поднятым устройством, не установив его в безопасное положение.
- Не пользуйтесь устройством рядом с токсичными, опасными, легковоспламеняющимися и/или взрывоопасными порошками, жидкостями или парами.



ПРЕДУПРЕЖДЕНИЕ!



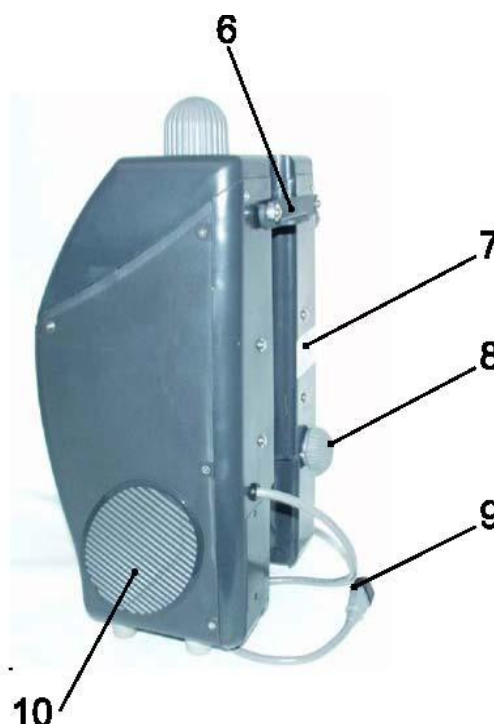
- Кабель питания устройства и вилка заземлены. В случае неисправности или поломки устройства, заземление уменьшает опасность поражения электрическим током.
- Вилка кабеля питания должна быть подключена к подходящей розетке, заземленной в соответствии с действующим законом.
- Неподходящее соединение может стать причиной электрического шока. Проконсультируйтесь с квалифицированным специалистом, чтобы убедиться в том, что розетка правильно заземлена.
- Не ремонтируйте самостоятельно вилку кабеля питания. Если вилка кабеля питания не соединяется с розеткой, поменяйте ее на новую заземленную розетку, установленную квалифицированным специалистом, согласно действующему закону.
- Прежде чем подсоединять кабель питания к электросети, проверьте чтобы частота и вольтаж, указанные на табличке серийного номера устройства, совпадали с вольтажом электросети.
- Регулярно проверяйте кабель питания на наличие повреждений, трещин, надрезов и т.д. Если кабель питания поврежден замените его немедленно.
- Чтобы избежать опасности, при повреждении кабеля питания, свяжитесь с центром обслуживания Viper или квалифицированным специалистом.
- Не тяните и не переносите устройство за кабель питания, и никогда не используйте кабель питания в качестве ручки. Не закрывайте дверь с протянутым кабелем питания и не тяните его вокруг острых краев и углов. Не держите работающее устройство на кабеле питания.
- Держите кабель питания подальше от нагретых поверхностей.
- Чтобы уменьшить риск возникновения пожара, поражения электрическим током или получения травм, не оставляйте включенное в сеть устройство без присмотра.
- Чтобы избежать поражения электрическим током, не подвергайте устройство воздействию дождя или других погодных условий. Храните устройство в помещении, в сухом месте.
- Не допускайте использование устройства в качестве игрушки. Пристальное внимание необходимо при использовании устройства рядом с детьми.
- Используйте только как показано в данном руководстве. Используйте только аксессуары, рекомендованные Viper.
- Примите все необходимые меры предосторожности, чтобы волосы, украшения и свободная одежда не попали в движущиеся части устройства.
- Не оставляйте устройство без присмотра, не убедившись в том, что оно не может двигаться самостоятельно.
- Не используйте устройство на поверхности с уклоном, превышающим требования согласно спецификации.
- Не используйте устройство в особо пыльных местах.
- Во время использования устройства позаботьтесь о том, чтобы не нанести вред людям или объектам.
- Не натолкнитесь на полки или стеллажи, особенно если есть риск падения предметов.
- Не ставьте банку с жидкостью на устройство.
- Рабочая температура устройства должна быть от 0°C до +40°C.
- Температура хранения устройства должна быть от 0°C до +40°C.

- Влажность должна составлять от 30% до 95%.
- Не используйте устройство в качестве транспорта.
- В случае возникновения пожара используйте порошковый огнетушитель, а не жидкостный.
- Не открывайте защитные решетки устройства и при необходимости тщательно следуйте инструкциям текущего ремонта.
- Не допускайте попадания посторонних предметов в отверстия. Не пользуйтесь устройством, если отверстия засорены. Содержите отверстия не засоренными пылью, волосами и другими посторонними материалами, которые могут уменьшить поток воздуха.
- Не снимайте и не видоизменяйте пластинки, прикрепленные к устройству.
- Если устройство используется в соответствии с инструкциями, то вибрации не опасны. Уровень вибрации устройства менее $2,5 \text{ м/с}^2$ (98/37/ЕЕС-EN 1033/1995).
- Данное устройство нельзя использовать на дорогах или городских улицах.
- В случае неисправности устройства убедитесь в том, что это не вызвано отсутствием технического обслуживания. При необходимости, обратитесь за помощью к уполномоченному сотруднику или сервисному центру.
- Если устройство
 - не работает должным образом
 - повреждено
 - пропускает воду или пену
 - оставили на улице, незащищенным от плохих погодных условий
 - намочили или уронили в водусразу выключите устройство и свяжитесь с сервисным центром Viper или квалифицированным специалистом.
- Если необходимо заменить детали, требуйте **ОРИГИНАЛЬНЫЕ** запасные части у авторизованного дилера или продавца.
- Чтобы гарантировать правильную и безопасную работу устройства, плановое обслуживание, показанное в соответствующем разделе данного руководства, должно производиться уполномоченным персоналом или уполномоченным сервисным центром.
- Внимательно прочтите все инструкции, прежде чем производить любую работу по обслуживанию/ремонту.
- Не мойте устройство прямой струей воды или водой под давлением, или коррозионными веществами.
- Устройство должно быть правильно утилизировано, из-за присутствия вредных токсичных материалов (батарей, электрических компонентов, и т.д.), на которые распространяются стандарты, требующие утилизации в специальных центрах (см. главу Отбраковки).

ОПИСАНИЕ УСТРОЙСТВА

СОДЕРЖАНИЕ УСТРОЙСТВА

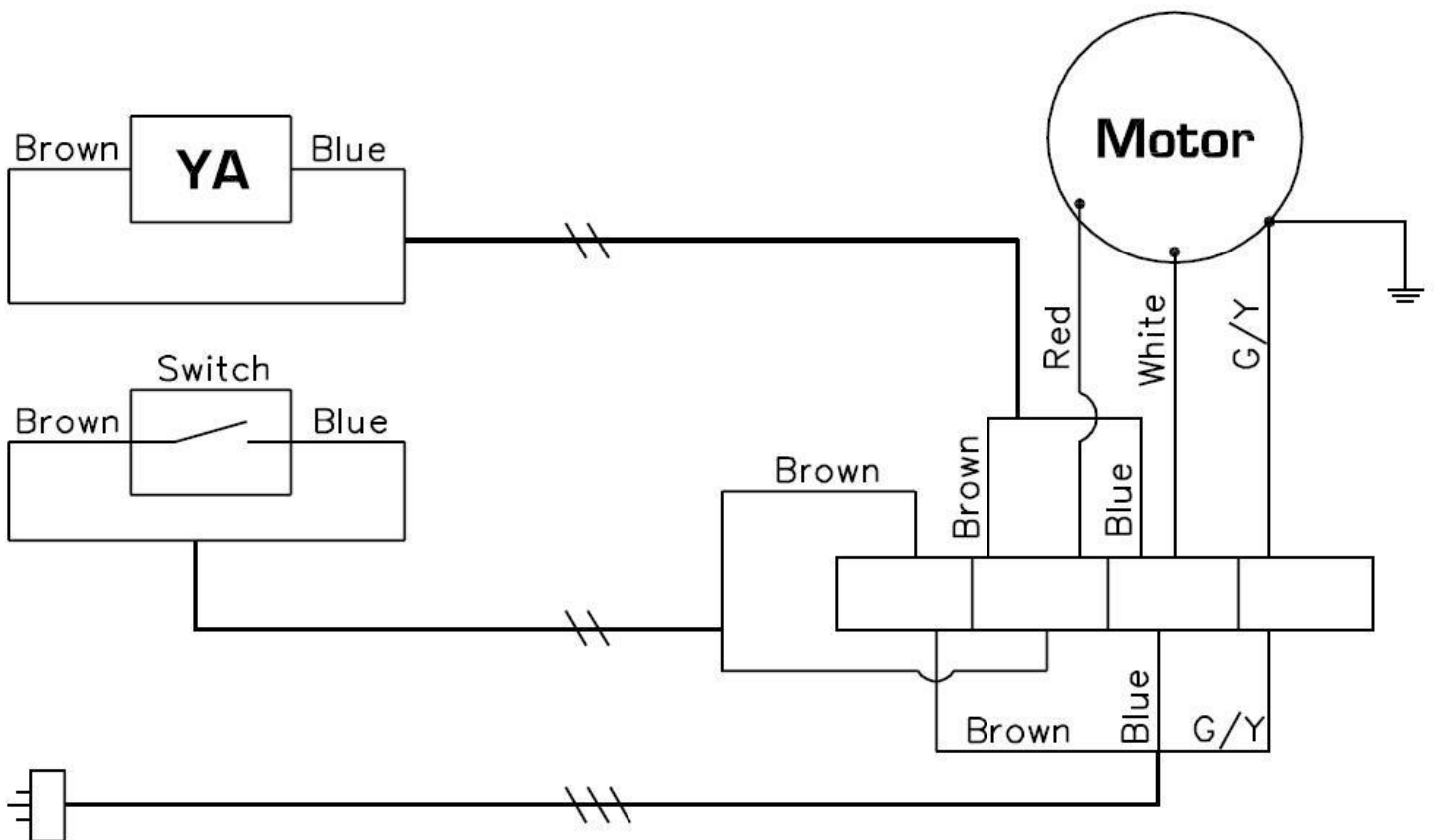
1. Выходное отверстие для пены
2. Корпус, пеногенератор
3. Ручка управления, фильтр пены
4. Ручка управления, регулировка пены
5. Входное отверстие для жидкости
6. Удерживающая ручка
7. Этикетка серийного номера
8. Ручка управления, фильтр
9. Кабель питания
10. Решетка
11. Сетка, входной фильтр
12. Фильтр пены
13. Фильтр жидкости



ТЕХНИЧЕСКИЕ ДАННЫЕ

Модель	DF-100A-EU
Напряжение	220-240 В ~
Частота	50 Гц
Мощность	150 Вт
Сила тока	1,0 А
Класс IP	IP 44
Объем резервуара для жидкости	6 литров
Уровень звукового давления на рабочей станции	68 дБ(А)
Вес	6 кг
Длинна кабеля питания	1,0 м

СХЕМА ЭЛЕКТРИЧЕСКИХ СОЕДИНЕНИЙ ДЛЯ DF-100A-EU



Motor	Двигатель
Brown	Коричневый
Blue	Синий
Switch	Переключатель
Red	Красный
White	Белый
G/Y (Green/Yellow)	З/Ж (Зеленый/Желтый)

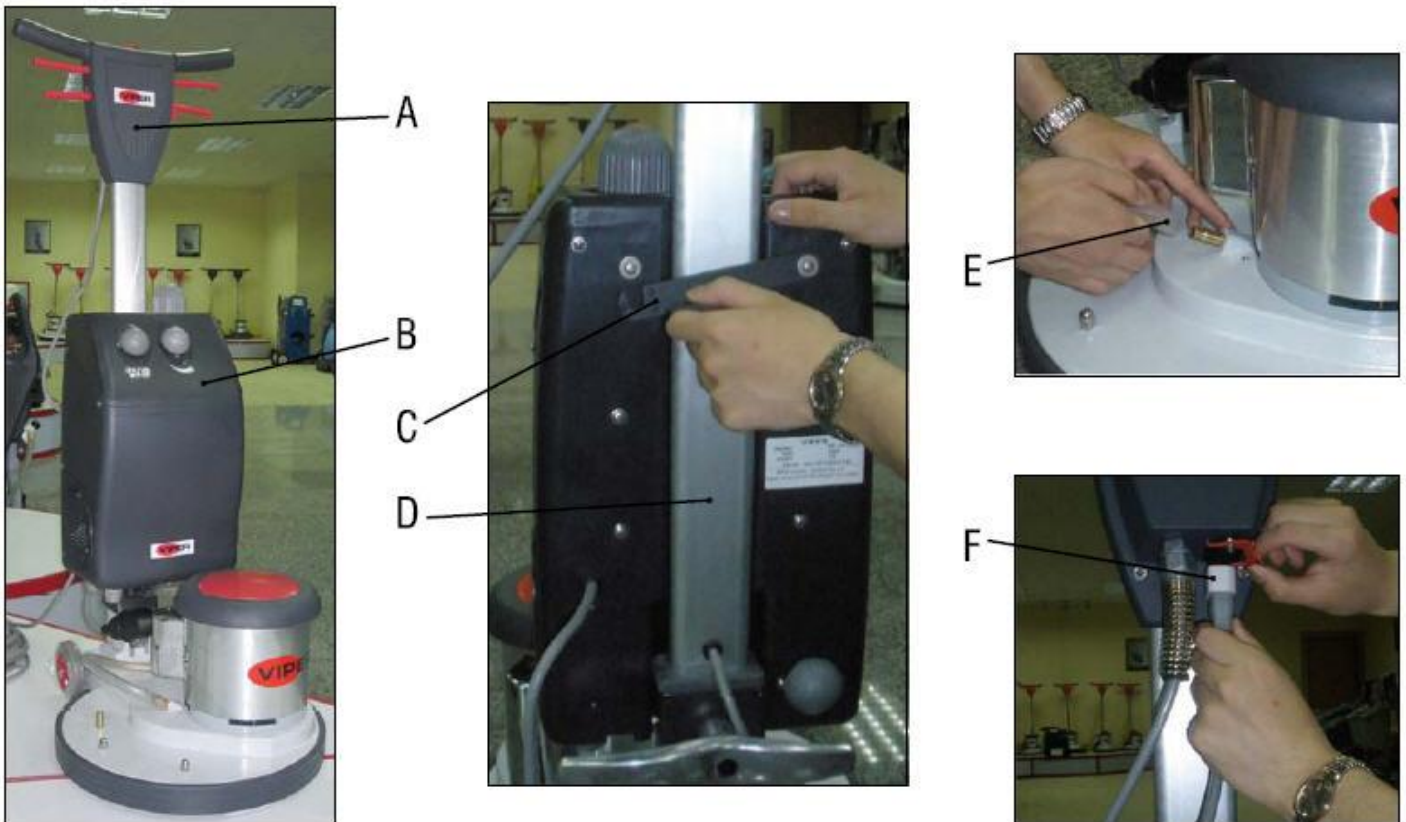
РАБОТА ПЕНОГЕНЕРАТОРА

ОСНОВНАЯ РАБОТА

Пожалуйста, следуйте инструкциям, чтобы добиться наивысшей производительности.

1] Установка:

- a. Установите полировщик VIPer EZ-DF-17A (A) в вертикальное положение.
- b. Установите пеногенератор (B) на трубчатую ручку (D) полировщика и зафиксируйте удерживающую ручку (C) в данном положении.
- c. Подсоедините шланг выхода пены (E) к соответствующему отверстию на полировщике.
- d. Подсоедините кабель питания (F) к гнезду на задней стороне ручки полировщика.



2] Раствор:

Смешайте средство для чистки ковров VIPer "508" с водой (Соотношение 1:15). Осторожно влейте во входное отверстие для жидкости (5).



ПРИМЕЧАНИЕ

Объем резервуара для жидкости 6 литров.

3] Чистка ковра:

Установите полировщик в рабочее положение (опустив ручку). Поверните Ручку регулировки пены (4) на 180°, подождите 3-5 секунд, установите Ручку регулировки (4) на желаемый объем пены. Чтобы выключить устройство, поверните Ручку регулировки пены (4) в позицию 0.



ПРИМЕЧАНИЕ

НЕ включайте полировщик, пока не увидите, что пена выходит из моющей щетк

ОБСЛУЖИВАНИЕ

Чтобы продлить работу устройства на много лет, пожалуйста, следуйте указанному ниже порядку технического обслуживания.



ОПАСНО!

Всегда следите, чтобы устройство было выключено из розетки, прежде чем выполнять работу по обслуживанию или ремонту.

- 1] Как только Вы перестаете пользоваться устройством, сразу выключайте его из розетки.
- 2] Проверяйте, не были ли ослаблены или потеряны гайки или болты, и заменяйте их при необходимости.
- 3] Периодически нужно чистить фильтр пены(12), входной фильтр (11) и фильтр жидкости (13).
- 4] Проверяйте фильтры, чтобы объем пены был не меньше обычного.
- 5] Опустошайте резервуар после каждого использования. Оставшийся химический продукт может стать причиной химического остатка и повреждением в процессе эксплуатации.

ХРАНЕНИЕ

- 1] Отсоединяйте устройство от источника питания.
- 2] Храните устройство в вертикальном положении и в сухом месте.



Не выбрасывайте электроприборы как несортированные бытовые отходы, используйте отдельные пункты сбора.



Viper Cleaning Equipment Co., Ltd

EC Declaration of Conformity



The undersigned, representing the following:

Manufacturer	the authorised representative established within the European Economic Area:
Company name: Viper Cleaning Equipment Co., Ltd Address: Liang Bian Village, Liao Bu town, Dongguan City, Guangdong Province, China	Viper EUROPE Nilfisk-Advance A/S
Business name: Viper Cleaning Equipment Co., Ltd	
Name and address of person/Company authorised to compile the technical file established in the EU Community: Viper EUROPE/Nilfisk-Advance A/S Sognevej 25 DK-2605 Brøndby, Denmark	

herewith declare that the following machinery:

Description of machinery
Generic denomination: Foam generator
Function: The machine is available for foam generating, works as an accessory for a single disc or polisher.
Model/s: DF-100A-EU ; 11294A

Fulfill the relevant provisions of European Directive 2006/42/EC (MD) and 2006/95/EC (LVD). The harmonized standards used in order to obtain compliance to 2006/42/EC (MD) and 2006/95/EC (LVD) are the following:


EN 60335-1 Safety of household and similar electrical appliances

EN 60335-2-67 Particular requirements for floor treatment for commercial use

Place: Dongguan

Date: 2014-3-13

Identity and Signature:



Sinan Biitekin
Global Product Manager

