



i n v e n t

SATA Hard Drive Installation Guide

SATAハードディスク ドライブ インストール ガイド

Document Part Number: 345524-B21

August 2003

This document provides instructions on installing a serial advanced technology attachment (SATA) hard drive into your computer.

このマニュアルでは、コンピュータにSerial ATA (SATA) ハードディスク ドライブを取り付ける方法について説明します。

Preparing for Installation

Although HP computers are designed for easy access to the upgradeable areas, it is strongly recommended that only an HP authorized dealer, reseller, or service provider install accessories. HP authorized dealers, resellers, and service providers are company trained in the installation of accessories and can ensure that the accessory is installed and functioning properly.

If you decide to install the hard drive accessory yourself, you will need a Torx T-15 screwdriver.



For additional information on SATA technology, consult the white paper “Implementation of Serial ATA on HP Business Desktops” available at <http://www.hp.com/support>.

Disassembling the Computer



CAUTION: Ensure that the power to the computer is off and the AC power cord disconnected to avoid electrical shock or damage to the computer.

1. Turn off the computer and any external devices.
 2. Disconnect the AC power cord and any external devices.
 3. Unlock the external chassis keylock (if applicable).
 4. If necessary, loosen the screws on the computer to remove the access panel or computer cover.
 5. Remove the access panel or computer cover and front bezel. Refer to the documentation that came with your computer for model specific instructions on accessing the inside of the computer.
-



HP accessories are for use in HP computer products. They have been extensively tested for reliability and are manufactured to high quality standards. HP warrants only those accessories that are manufactured or sold by HP.

Installing a Hard Drive



If you are installing a SATA hard drive on an hp workstation xw series, please refer to www.hp.com/go/bizsupport for workstation-specific installation information. This information may be in the form of a SATA whitepaper and/or embedded in the service and technical reference guide (www.hp.com/support/workstation_manuals) for your specific workstation.

This chapter covers:

- Installing an additional hard drive.
- Replacing an existing hard drive.



It is strongly recommended that only an HP authorized dealer, reseller, or service provider replace your primary hard drive.



WARNING: To reduce the risk of personal injury from hot surfaces, allow the internal system components to cool before touching.



CAUTION: Ensure that the power to the computer is off. Disconnect the AC power cord to avoid electrical damage to the computer. Electrostatic discharge (ESD) can damage electronic components. Be sure you are properly grounded before beginning this procedure. Refer to Appendix A, “Electrostatic Discharge,” for more information.



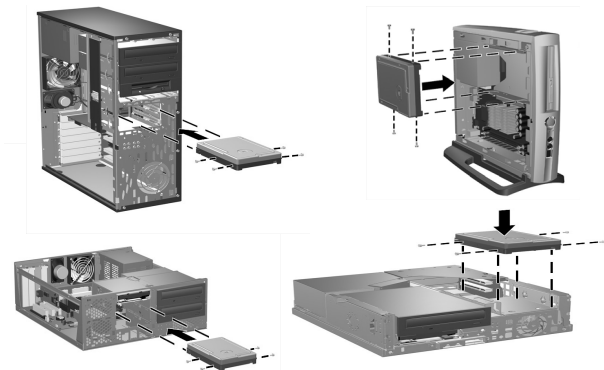
Refer to the documentation that came with your computer for detailed instructions on installing an optional drive.

Installing an Additional Hard Drive

1. If your system uses guide screws to hold the drives in the bay, install the screws on the hard drive. These guide screws are stored behind the front bezel.

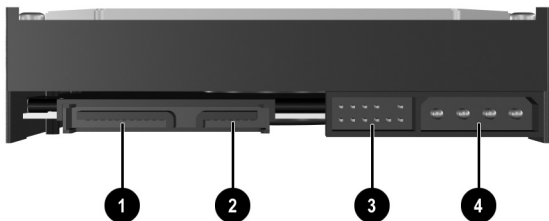
Installing a Hard Drive

2. Install the hard drive assembly by sliding it into the drive bay as shown in the illustration below.



For comprehensive instructions on installing an additional hard drive, refer to the documentation that came with your computer.

3. Locate the appropriate connectors, identified in the following illustration, on the back of the SATA hard drive.



Hard Drive Connectors

- ❶ SATA power connector
 - ❷ SATA data connector
 - ❸ Debugging connector
 - ❹ Legacy power connector (not present on all models)
-

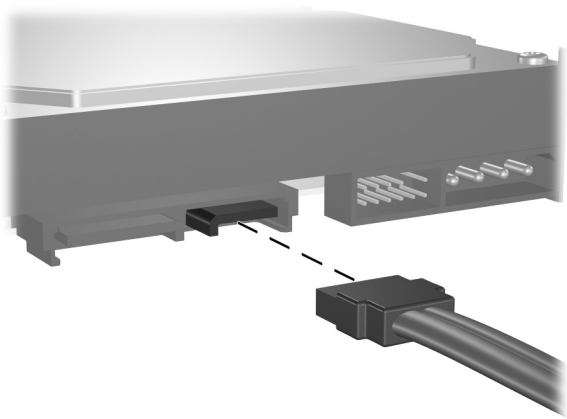
4. Connect the data cable to the SATA data connector on the new drive as shown in the following illustration.
-



Five data cables are provided in the kit. Refer to the “SATA Hard Drive Cables” card included in the kit to determine which cable is required for your system board.

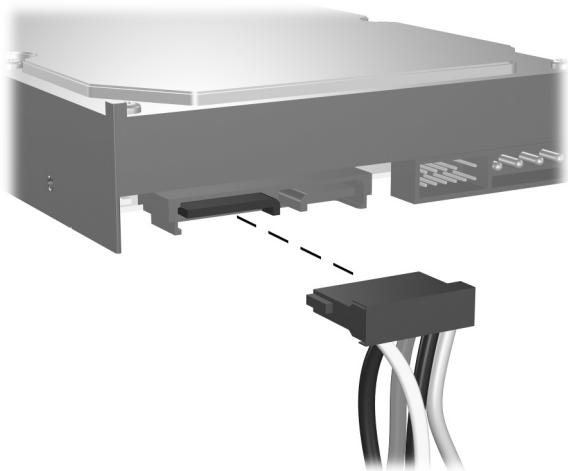


CAUTION: The data cable end is keyed to ensure proper alignment. To avoid damage to the cable header pins, check the header/connector alignment and push gently when connecting the data cable header to the SATA connector on the drive and system board.



Installing a Hard Drive

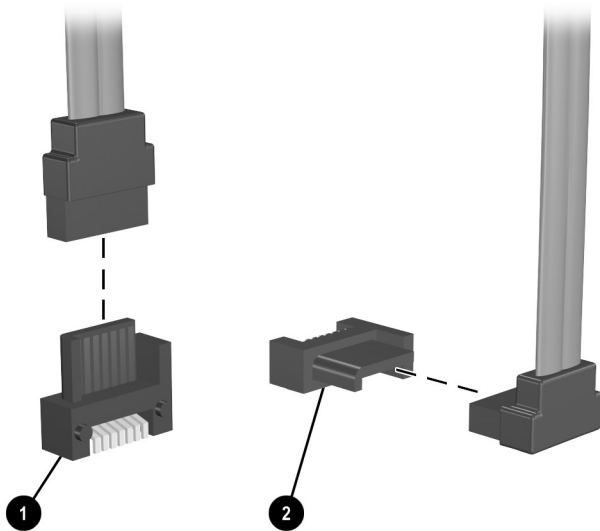
5. Connect the power cable to the SATA power connector as shown in the illustration below.





CAUTION: For SATA hard drives use the SATA or legacy power connector. Do not plug in both.

6. Connect the opposite end of the SATA data cable to the system board as shown in the following illustration. Because system boards vary, your system board may contain up to two vertical SATA connectors ❶ or up to two horizontal SATA connectors ❷. Horizontal SATA connectors require a data cable with a 90 degree angled header.



- △ **CAUTION:** If your system has only one SATA hard drive, you must connect the hard drive to the connector labeled SATA 0 first to avoid any hard drive performance problems.
-

Replacing an Existing Hard Drive

- △ **CAUTION:** Prior to replacing an existing hard drive, be sure to back up your data. If your computer supports only one hard drive, you must use a second system with third-party software to copy the data to the new hard drive.
-



HP strongly recommends that only an HP authorized dealer, reseller, or service provider replace your primary hard drive. However, if you choose to perform a self-install, follow the steps in the previous section, “Installing an Additional Hard Drive.” You may also refer to the technical or service-related documentation applicable to your computer for more comprehensive instructions.

Reassembling the Computer

1. Replace the front bezel.
2. Replace the computer cover or access panel and tighten the screws. (if applicable)
3. Lock the external chassis keylock (if applicable).
4. Reconnect any external devices to the computer.
5. Plug the AC power cord into the computer, then into a grounded AC outlet.



WARNING: This equipment is designed for connection to a grounded (earthed) outlet. The ground type plug is an important safety feature. To avoid the risk of electric shock or damage to your equipment, do not disable this feature.



If you need additional assistance, refer to the documentation that came with your computer for product-specific information about reassembling the computer.

Configuring the Computer



The information in this chapter is only applicable if you installed an additional (second) drive. If you just upgraded your existing hard drive and transferred your data from an old drive to the new drive, you may skip the procedures on drive partitioning unless you encounter problems upon start up.

If you are installing a SATA drive in your computer for the first time, you must refer to the white paper “Implementation of Serial ATA on HP Business Desktops” for operating system instructions. The white paper is located at <http://www.hp.com/support>.

System configuration is the process of specifying the devices and programs that make up a computer system. When you add or remove accessories, the computer must be reconfigured to recognize these changes.

Turn on your computer and read the messages that appear during startup.

- If the system recognizes the new drive, information about the drive displays on the screen and you are prompted to press F1 to save and continue.
- If you are not prompted to press F1, there is a problem with the installation of the drive, and you need to diagnose the problem. Start by reviewing the steps in this guide.

Creating a Partition Using Microsoft Windows 2000

To create a partition for the additional drive using Microsoft Windows 2000:

1. Log in as Administrator.
2. From the Windows desktop click Start > Settings > Control Panel.
3. Click Administrative Tools.
4. Click Computer Management.
5. Click Storage.

6. Click Disk Management. This starts the Write Signature and Upgrade Disk Wizard. Click Cancel to stop the wizard.



You will be prompted by the system to upgrade to a Dynamic drive. Refer to www.microsoft.com/support for more information or refer to the Microsoft OS Manual that shipped with your computer. Otherwise, select the default to continue.

7. Right-click the Disk 1 Unallocated area.
8. Select Create Partition and run the wizard.
9. Click Next.
10. Select the partition needed or use the defaults.
11. Click Next.
12. Specify the partition size or use the defaults.
13. Click Next.
14. Specify the drive letter of the partition or use the default.
15. Click Next.
16. Select Choose Partition File System and other Partition Parameters or use the defaults.

17. Click Next.
18. Verify that the information in the Settings box is correct before finalizing the partition information.
19. Click Finish to create the partition.

Creating a Partition Using Microsoft Windows XP

To create a partition for the additional drive using Microsoft Windows XP:

1. Log in as Administrator.
2. From the desktop click Start > Control Panel.
3. Click Administrative Tools.
4. Click Computer Management.
5. Click Storage.
6. Click Disk Management. This starts the Write Signature and Upgrade Disk Wizard. Click Cancel to stop the wizard.



You will be prompted by the system to upgrade to a Dynamic drive. Refer to www.microsoft.com/support for more information or refer to the Microsoft OS Manual that shipped with your computer. Otherwise, select the default to continue.

7. Right-click the Disk 1 Unallocated area.
8. Click Initialize Disk.
9. Click OK.
10. Right-click the black bar above the Unallocated Disk area.
11. Click New Partition to run the New Partition Wizard.
12. Click Next.
13. Select the partition needed or use the defaults.
14. Click Next.
15. Specify the partition size or use the defaults.
16. Click Next.
17. Specify the drive letter of the partition or use the default.
18. Click Next.

19. Select Choose Partition File System and other Partition Parameters or use the defaults.
20. Click Next.
21. Verify that the information in the Settings box is correct before finalizing the partition information.
22. Click Finish to create the partition and begin the format process.

Electrostatic Discharge

A discharge of static electricity from a finger or other conductor may damage system boards or other static-sensitive devices. This type of damage may reduce the life expectancy of the device.

Preventing Electrostatic Discharge

To prevent electrostatic damage, observe the following precautions:

- Avoid hand contact by transporting and storing parts in static-safe containers.
- Keep electrostatic-sensitive parts in their containers until they arrive at static-free workstations.
- Place parts on a grounded surface before removing them from their container.

- Avoid touching pins, leads, or circuitry.
- Always be properly grounded when touching a static-sensitive component or assembly.

Grounding Methods

There are several methods for grounding. Use one or more of the following measures when handling or installing electrostatic-sensitive parts:

- Use a wrist strap connected by a ground cord to a grounded workstation or the computer chassis. Wrist straps are flexible straps with a minimum of 1 meg. ohm +/- 10 percent resistance in the ground cords. To provide a proper ground, wear the strap snug against the skin.
- Use heelstraps, toestraps, or bootstraps at standing workstations. Wear the straps on both feet when standing on conductive floors or dissipating floor mats.
- Use conductive field service tools.
- Use a portable field service kit with a folding static-dissipating work mat.

If you do not have any of the suggested equipment for proper grounding, have an HP authorized dealer, reseller, or service provider install the part.



For additional information on static electricity or for assistance with the installation of this product, contact your HP authorized dealer, reseller, or service provider.

Technical Support

Using the Worldwide Web

Before contacting customer services, refer to the support Web site at <http://www.hp.com/support> for online access to technical support information and tools.

Technical Support by Phone

The HP technical support phone number is
1-800-652-6672 or (970) 635-1000

Additional Technical Information

For additional information on SATA technology, consult the white paper “Implementation of Serial ATA on HP Business Desktops” available at <http://www.hp.com/support>.

If you are installing a SATA hard drive on an hp workstation xw series, please refer to www.hp.com/go/bizsupport for workstation-specific installation information. This information may be in the form of a SATA whitepaper and/or embedded in the service and technical reference guide (www.hp.com/support/workstation_manuals) for your specific workstation.

取り付けの準備

HPのコンピュータは、アップグレードを行う部分に簡単に手が届くよう設計されています。

ハードディスク ドライブ オプションをご自身で取り付けるには、トルクスT15ドライバが必要です。



SATAテクノロジーについて詳しくは、<http://www.hp.com/support/>に掲載されているホワイトペーパー「Implementation of Serial ATA on HP Business Desktops」(英語版)を参照してください。

コンピュータの分解



注意：感電またはコンピュータの損傷を防ぐため、作業を始める前に、コンピュータの電源が切断されていることおよびAC電源ケーブルが取り外されていることを確認してください。

-
1. コンピュータおよび外付けデバイスの電源を切ります。

取り付けの準備

2. コンピュータの電源ケーブルを取り外し、外付けデバイスのコネクタを取り外します。
3. 必要に応じて、外部シャーシのロックを外します。
4. コンピュータのアクセス パネルまたはカバーを取り外すため、必要に応じてコンピュータからネジを取り外します。
5. コンピュータのアクセス パネルまたはカバーおよびフロント パネルを取り外します。コンピュータの内部にアクセスする方法については、お使いのコンピュータに付属のマニュアルを参照してください。



HPのオプションはHPコンピュータ製品用に設計されています。また、徹底した信頼性検査が行われ、高い品質基準において製造されています。HPでは、自社で製造販売したオプションのみ品質保証します。

ハードディスク ドライブの取り付け



SATAハードディスク ドライブをhpワークステーションxwシリーズに取り付ける場合は、お使いのワークステーションへの取り付け方法について、<http://www.hp.com/go/bizsupport/>（英語サイト）を参照してください。情報はSATAのホワイトペーパーまたはhttp://www.hp.com/support/workstation_manuals/（英語サイト）から参照できる、お使いのワークステーションの『service and technical reference guide』（英語版）に記載されています。

この章では、次のことを説明します。

- ハードディスク ドライブの追加
- 取り付けられているハードディスク ドライブの交換



警告：火傷の危険がありますので、本体内部の温度が下がっていることを確認してから作業してください。



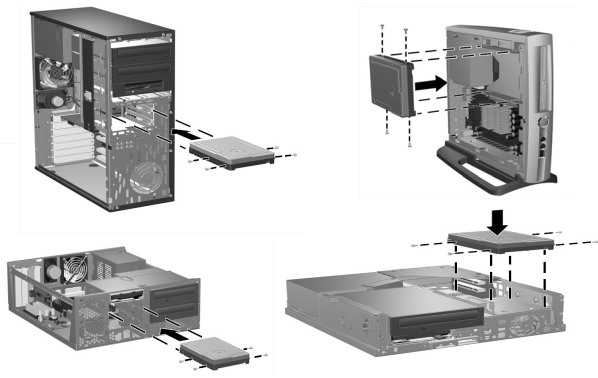
注意：作業を始める前に、コンピュータの電源が切断されていることを確認してください。また、コンピュータの損傷を防ぐため、AC電源ケーブルを取り外しておいてください。静電気の放電（ESD）により、コンピュータ本体や周辺機器の電子部品が破損することがあります。以下の手順を始める前に、アースされた金属面に触れるなどして、身体にたまった静電気を放電してください。詳しくは、「付録A 静電気対策」を参照してください。



別売のドライブを取り付ける方法について詳しくは、お使いのコンピュータに付属のマニュアルを参照してください。

ハードディスクドライブの追加

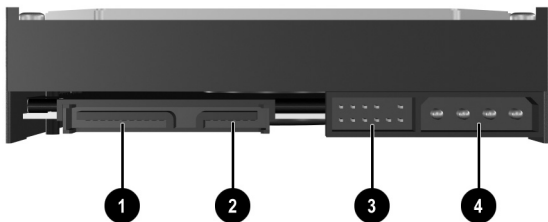
1. システムでドライブを固定するためにガイド用ネジが使用されている場合は、ネジをハードディスクドライブに取り付けます。予備のガイド用ネジはフロントパネルの裏側に付属しています。
2. 下の図に示すように、ハードディスクドライブアセンブリをドライブベイにスライドさせて取り付けます。



ハードディスクドライブの追加方法について詳しくは、お使いのコンピュータに付属のマニュアルを参照してください。

ハードディスクドライブの取り付け

3. 下の図を参照して、SATAハードディスクドライブの背面にあるコネクタの位置を確認します。



ハードディスクドライブのコネクタ

- ① SATA電源コネクタ

 - ② SATAデータ コネクタ

 - ③ デバッグ コネクタ

 - ④ 旧式電源コネクタ（一部のモデルのみ）
-

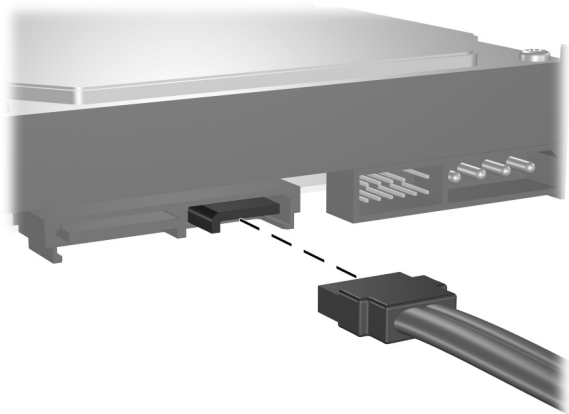
4. 次ページの図のように、データ ケーブルを新しいドライブのSATA電源コネクタに接続します。



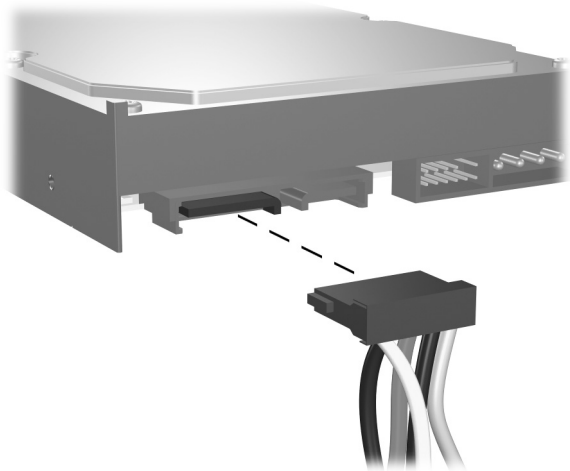
キットには5本のデータ ケーブルが同梱されています。お使いのシステム ボードに適合するケーブルを確認するには、キットに付属の『シリアルATAハードディスク ドライブ用ケーブル』カードを参照してください。



注意：データ ケーブルの端には、位置合わせのためのピンが付いています。データ ケーブル ヘッドをドライブおよびシステム ボードのSATAコネクタに接続するときは、ケーブルヘッドのピンの損傷を防ぐため、ヘッドとコネクタの位置を正しく合わせてゆっくと差し込んでください。



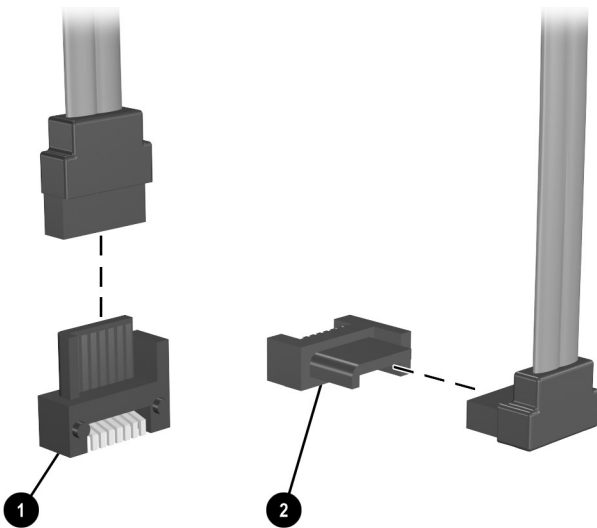
5. 下の図のように、電源ケーブルを SATA 電源コネクタに接続します。



注意：SATAハードディスクドライブでは、SATA電源コネクタまたは旧式電源コネクタのどちらか一方に差し込んでください。

ハードディスクドライブの取り付け

6. 下の図のように、SATAデータケーブルのもう一方の端をシステムボードに接続します。システムボードの種類によって、最大2つの縦向きSATAコネクタ①または最大2つの横向きSATAコネクタ②があります。縦向きSATAコネクタに接続するには、90°の角度のヘッダが必要です。





注意：システムに搭載するSATAハードディスクドライブが1台の場合は、パフォーマンスへの悪影響を防ぐため、SATA 0と書かれているコネクタにドライブを接続してください。

取り付けられているハードディスクドライブの交換



注意：取り付けられているハードディスクドライブを交換する前に、必ずデータをバックアップしておきます。お使いのコンピュータに1つしかハードドライブを取り付けられない場合は、別のコンピュータで他社製のソフトウェアを使用して、データを新しいハードディスクドライブにコピーする必要があります。



メインハードディスクドライブの交換は、HPのサポート担当者にご依頼になることを強くお勧めします。ご自身で取り付ける場合は、前の項「ハードディスクドライブの追加」の手順に従ってください。また、詳しい手順については、お使いのコンピュータに対応した技術文書または修理に関するマニュアルを参照してください。

コンピュータの再組み立て

1. フロントパネルを取り付けなおします。
2. 必要に応じて、コンピュータのカバーまたはアクセスパネルを取り付けなおして、ネジを締めます。
3. 必要に応じて、外部シャーシのケーブルをロックします。
4. 外付けデバイスをコンピュータに接続しなおします。
5. AC電源ケーブルをコンピュータに接続し、アース端子付きのACコンセントに接続します。



警告：この装置は、アース端子付きのコンセントに接続するように設計されています。感電や装置の損傷を防ぐため、必ず電源ケーブルのアース端子を使用して設置してください。ACコンセントが2極の場合は、アース付き国内変換プラグを利用することができます。



不明な点がある場合は、お使いのコンピュータに付属のマニュアルに記載されている、コンピュータの再組み立てに関する説明を参照してください。

コンピュータの コンフィギュレーション



この章は、2つ目のドライブを追加した場合にのみお読みください。取り付けられているハードディスク ドライブをアップグレードして、データを古いドライブから新しいドライブに移動しただけの場合は、起動時にトラブルが発生しない限り、ドライブのパーティションに関する手順を省略できます。

SATA ドライブをコンピュータに初めて取り付けるときは、オペレーティング システムに関する操作手順について、ホワイトペーパー「Implementation of Serial ATA on HP Business Desktops」(英語版)を参照してください。このホワイトペーパーは<http://www.hp.com/support/> (英語サイト) から入手できます。

システム コンフィギュレーションは、コンピュータ システムを構成する装置やプログラムを検出するプロセスです。オプションを増設または取り外したときは、システムによってその変更が認識されるよう、コンピュータを再コンフィギュレーションする必要があります。

コンピュータの電源を入れ、起動時に表示されるメッセージを読みませず。

- システムによって新しいドライブが認識されると、ドライブに関する情報が画面に表示されます。さらに、この情報を保存してコンフィギュレーションを続行するために[F1]キーを押すように指示するメッセージが表示されます。
- [F1]キーを押すように指示するメッセージが表示されない場合、ドライブの取り付けに問題があるため、問題を解決する必要があります。まず、このガイドに記載されている手順を読みなおしてみてください。

Microsoft® Windows® 2000を使用したパーティションの作成

Microsoft® Windows® 2000を使用して、新しいドライブのパーティションを作成するには、以下の手順で操作します。

1. Administrator権限を持つアカウントでログインします。
2. Windowsデスクトップから[スタート]→[設定]→[コントロール パネル]の順にクリックします。
3. [管理ツール]をダブルクリックします。
4. [コンピュータの管理]をダブルクリックします。
5. [記憶域]をダブルクリックします。

6. [ディスクの管理 (ローカル)] をダブルクリックします。[ディスクのアップグレードと署名ウィザード] が開始します。ウィザードを終了するには[キャンセル] をクリックします。



ダイナミック ディスクにアップグレードするよう求める画面が表示されます。詳しくは、<http://support.microsoft.com/>またはコンピュータに付属のMicrosoftのオペレーティング システム マニュアルを参照してください。これらを参照しない場合は、デフォルトの設定を選択して進みます。

7. [ディスク1 未割り当て] 領域を右クリックします。
8. [パーティションの作成] を選択し、ウィザードを実行します。
9. [次へ] をクリックします。
10. 必要なパーティションを選択するか、デフォルトのパーティションを使用します。
11. [次へ] をクリックします。
12. パーティションのサイズを指定するか、デフォルトのパーティション サイズを使用します。
13. [次へ] をクリックします。
14. パーティションに割り当てるドライブ名を指定するか、デフォルトのドライブ名を使用します。
15. [次へ] をクリックします。

16. [このパーティションを以下の設定でフォーマットする]を選択するか、デフォルトの設定を使用します。
17. [次へ]をクリックします。
18. パーティションの情報を確定する前に、[設定]ボックスに表示されている情報が正しいことを確認します。
19. [完了]をクリックすると、パーティションが作成されます。

Microsoft Windows XPを使用した パーティションの作成

Microsoft Windows XPを使用して、新しいドライブのパーティションを作成するには、以下の手順で操作します。

1. Administrator権限を持つアカウントでログインします。
2. デスクトップから[スタート]→[コントロール パネル]→[パフォーマンスとメンテナンス]の順にクリックします。
3. [管理ツール]をダブルクリックします。
4. [コンピュータの管理]をダブルクリックします。
5. [記憶域]をダブルクリックします。
6. [ディスクの管理 (ローカル)]をダブルクリックします。[ディスクのアップグレードと署名ウィザード]が開始します。ウィザードを終了するには[キャンセル]をクリックします。



ダイナミック ディスクにアップグレードするよう求める画面が表示されます。詳しくは、<http://support.microsoft.com/>またはコンピュータに付属のMicrosoftのオペレーティング システム マニュアルを参照してください。これらを参照しない場合は、デフォルトの設定を選択して進みます。

7. [ディスク1 未割り当て]領域を右クリックします。
8. [ディスクの初期化]をクリックします。
9. [OK]をクリックします。
10. [未割り当てディスク]領域の上の黒いバーを右クリックします。
11. [新しいパーティション]をクリックして[新しいパーティション]ウィザードを開始します。
12. [次へ]をクリックします。
13. 必要なパーティションを選択するか、デフォルトのパーティションを使用します。
14. [次へ]をクリックします。
15. パーティションのサイズを指定するか、デフォルトのパーティションサイズを使用します。
16. [次へ]をクリックします。
17. パーティションに割り当てるドライブ名を指定するか、デフォルトのドライブ名を使用します。
18. [次へ]をクリックします。

19. **[このパーティションを以下の設定でフォーマットする]**を選択するか、デフォルトの設定を使用します。
20. **[次へ]**をクリックします。
21. パーティションの情報を確定する前に、**[設定]**ボックスに表示されている情報が正しいことを確認します。
22. **[完了]**をクリックすると、パーティションが作成され、フォーマットのプロセスが開始されます。

静電気対策

人間の指など、導電体からの静電気の放電によって、システム ボードなどのデバイスが損傷したり、耐用年数が短くなることがあります。

静電気の防止

静電気による損傷を防ぐには、以下のことを守ってください。

- 部品を運搬したり保管したりする際は、静電気防止用のケースに入れ、手で直接触れることは避けます。
- 静電気に弱い部品は、静電気防止措置のなされている作業台に置くまでは、専用のケースに入れたままにしておきます。
- 部品をケースから取り出す前に、まずケースごとアースされている面に置きます。
- ピン、リード線、回路には触れないようにします。
- 静電気に弱い部品に触れるときには、つねに自分の身体に対して適切なアースを行います。

アースの方法

アースにはいくつかの方法があります。静電気に弱い部品を取り扱うときには、以下のうち1つ以上の方法でアースを行ってください。

- すでにアースされているコンピュータのシャーシにアース バンドをつなぎます。アース バンドは柔軟な帯状のもので、アースコード内の抵抗は、 $1\text{ M}\Omega \pm 10\%$ です。アースを正しく行うために、アース バンドは肌に密着させてください。
- 立って作業する場合には、かかとやつま先にアース バンドを付けます。導電性または静電気拡散性の床の場合には、両足にアース バンドを付けます。
- 磁気を帯びていない作業用具を使用します。
- 折りたたみ式の静電気防止マットが付いた、携帯式の作業用具もあります。

上記のような、適切にアースを行うための器具がない場合は、HPのサポート担当者に取り付けをご依頼ください。



静電気について、およびこの製品の取り付けについて詳しくは、HPのサポート窓口にお問い合わせください。

テクニカル サポート

インターネットWebサイト

HPのサポートWebサイト (<http://www.hp.com/jp/support/>) で各種情報を提供していますので、HPのサポート窓口にお問い合わせの前に、参照してみてください。

テクニカル サポート

HPのテクニカル サポートについては、保証規定を参照してください。

その他の情報の参照先

SATAテクノロジーについて詳しくは、<http://www.hp.com/support/>に掲載されているホワイトペーパー「Implementation of Serial ATA on HP Business Desktops」（英語版）を参照してください。

SATAハードディスク ドライブをhpワークステーションxwシリーズに取り付ける場合は、お使いのワークステーションへの取り付け方法について、<http://www.hp.com/go/bizsupport/>（英語サイト）を参照してください。情報はSATAのホワイトペーパーまたはhttp://www.hp.com/support/workstation_manuals/（英語サイト）から参照できる、お使いのワークステーションの『service and technical reference guide』（英語版）に記載されています。

© 2003 Hewlett-Packard Development Company, L.P. The information contained herein is subject to change without notice. The only warranties for HP products and services are set forth in the express warranty statements accompanying such products and services. Nothing herein should be construed as constituting an additional warranty. HP shall not be liable for technical or editorial errors or omissions contained herein. Product names mentioned herein may be trademarks and/or registered trademarks of their respective companies. First Edition, August 2003.



345524-B21