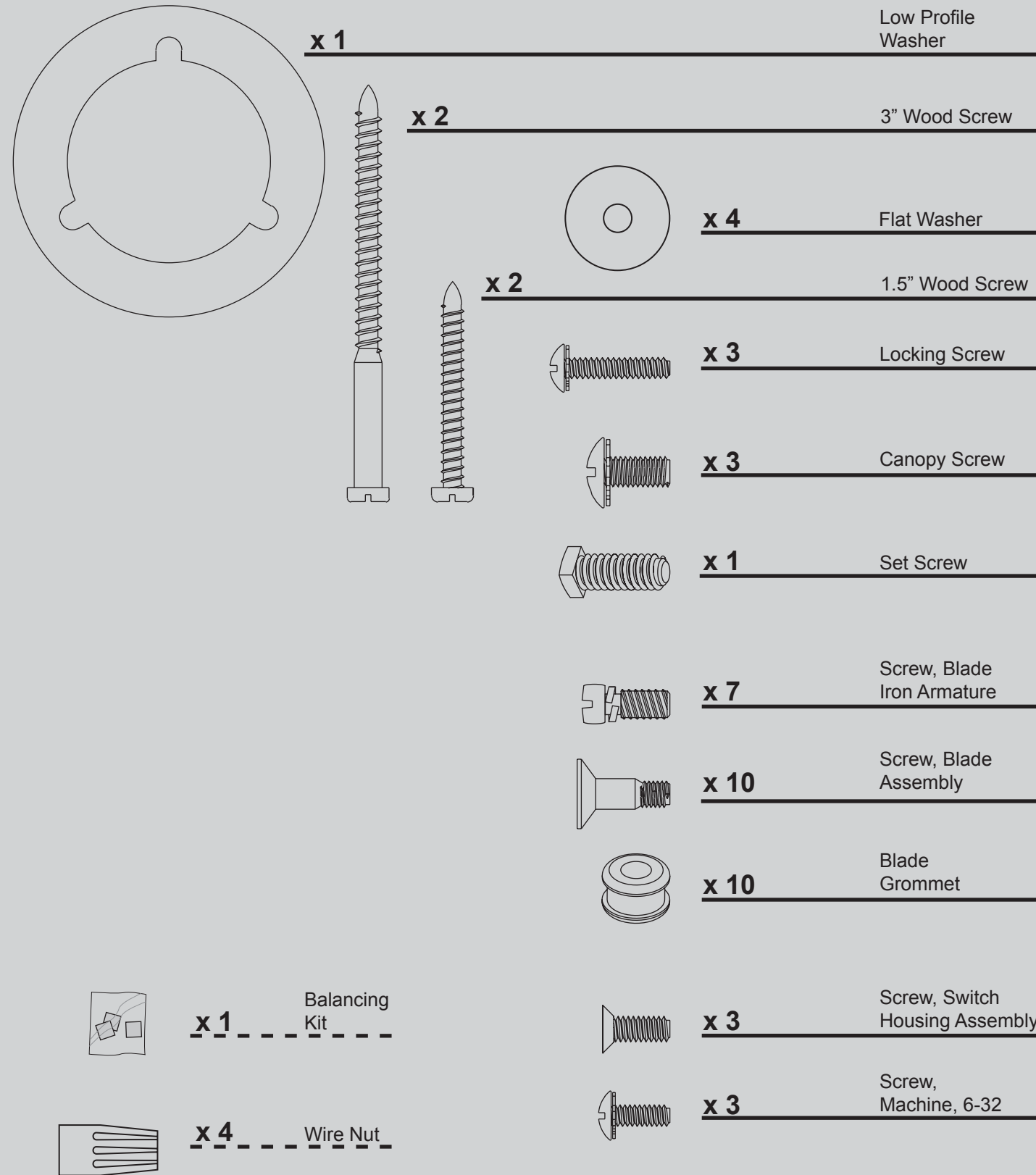


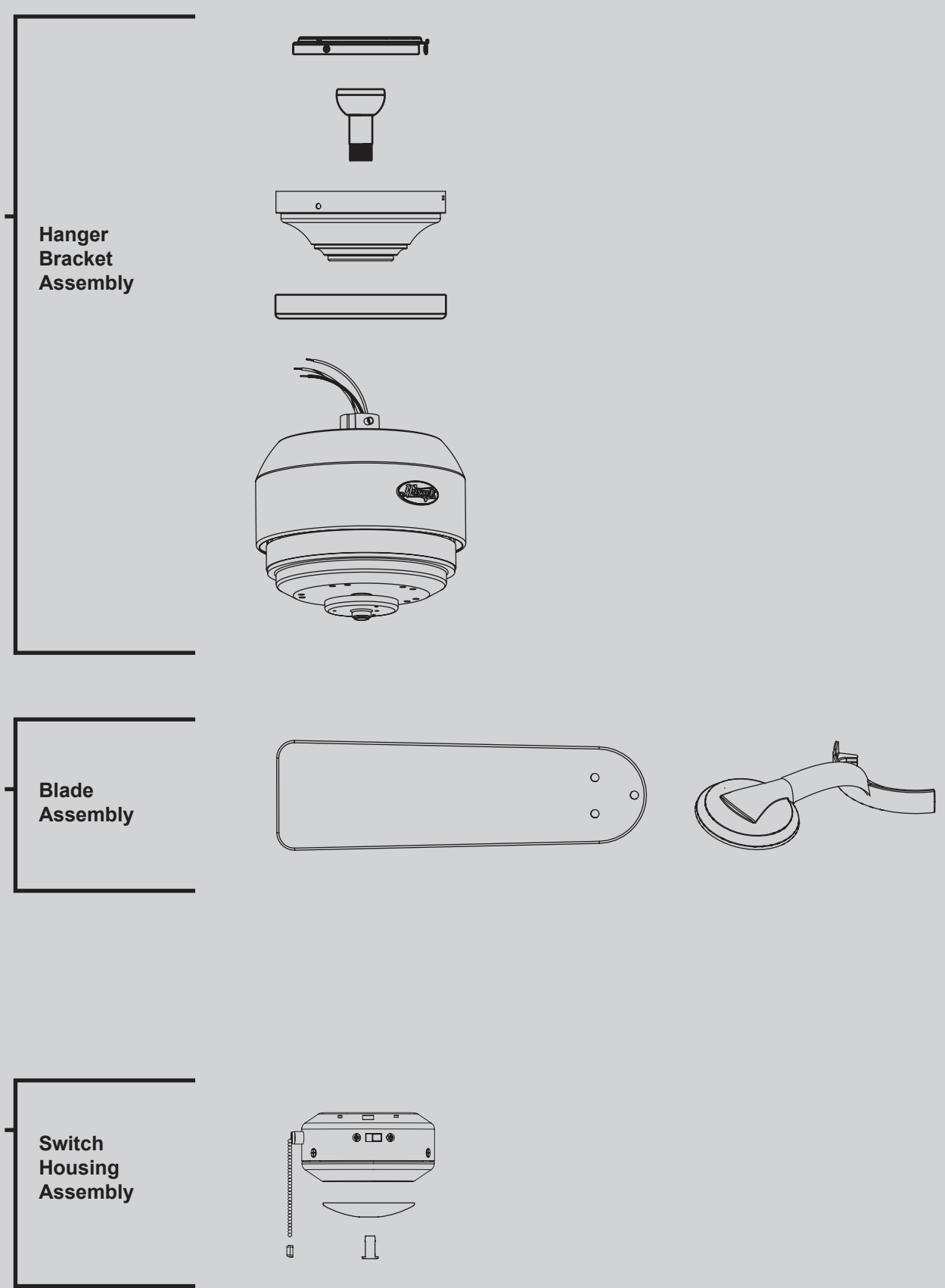
Hardware

(Drawn to Scale)



Fan Parts

(Not Drawn to Scale)



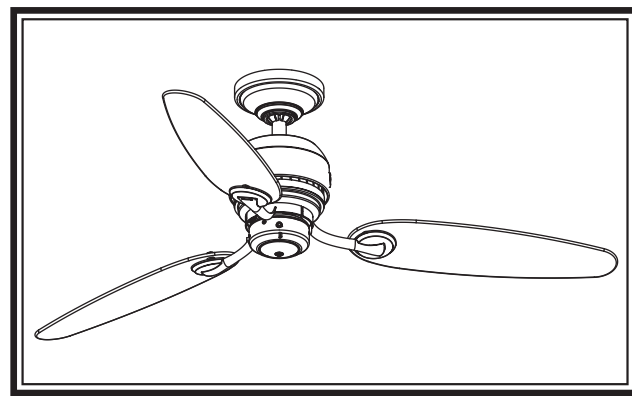
PARTS GUIDE



SINCE 1886



Using this Parts Guide, make sure all parts are included in the box. If parts are missing, DO NOT RETURN



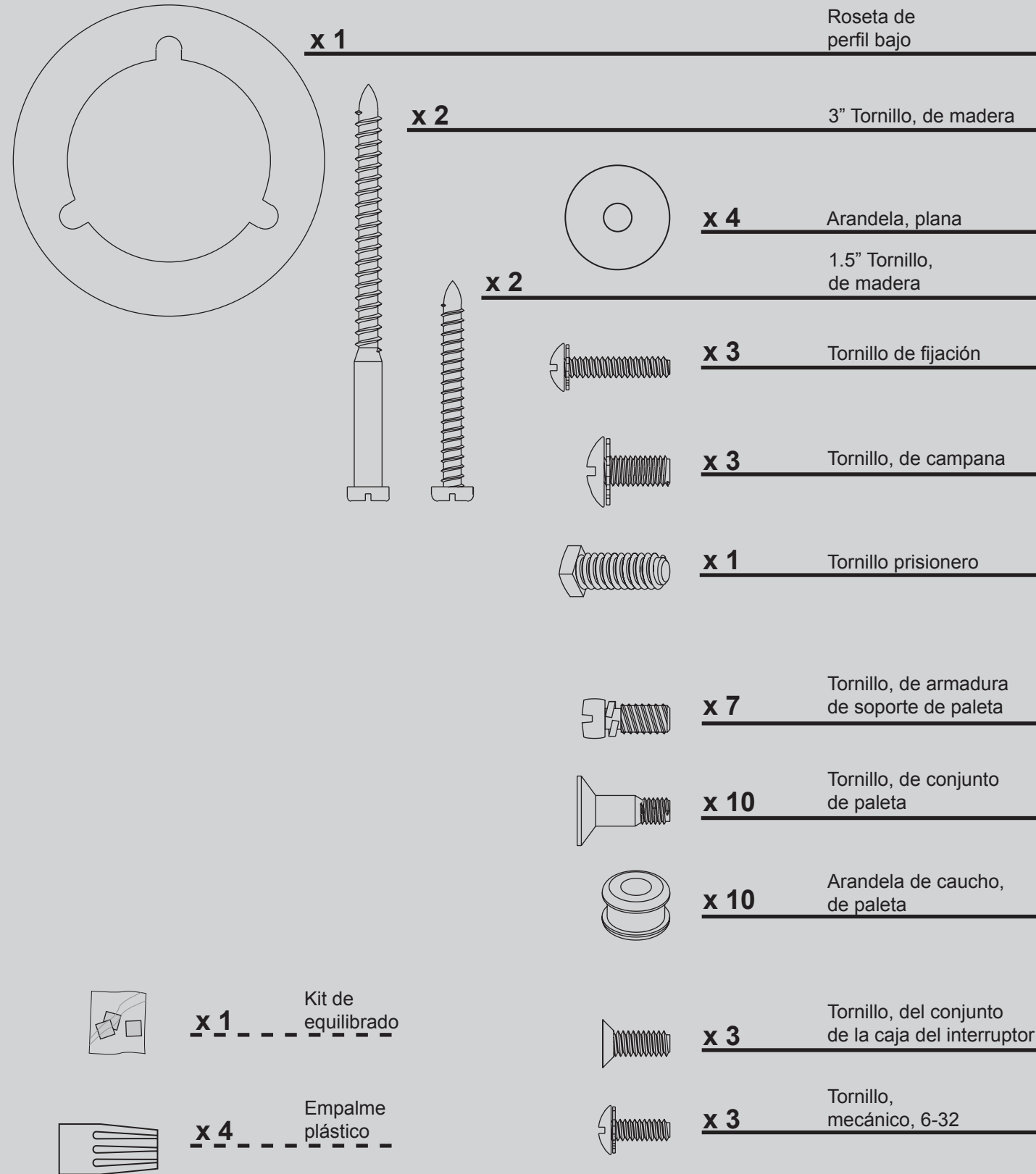
THIS ITEM TO THE STORE, call 888-830-1326 for assistance.

THIS PARTS GUIDE IS FOR REFERENCE ONLY. REFER TO THE INSTALLATION MANUAL FOR FULL ASSEMBLY INSTRUCTIONS.

| Parts List | | Model # | 21583 |
|--------------------------------|-----|--------------|----------------|
| | | Asm. Dwg. # | 97596 |
| | | Finish | Brushed Nickel |
| Item Name | Qty | Part # | |
| * Hanger Bracket Assembly | 1 | 96759-09-000 | |
| Ceiling Plate | | | |
| Canopy | | | |
| Canopy Trim Ring | | | |
| Decorative Ring Assembly | | | |
| Hanger Pipe Assembly | | | |
| * Switch/Housing Assembly | 1 | 93194-09-000 | |
| Blade Iron Set | 1 | 97452-03-214 | |
| Blade Set | 1 | 75885-88-000 | |
| Screw, Blade Iron Armature | 7 | 74508-03-133 | |
| * Hardware Kit | 1 | 97596-00-860 | |
| Wood Screw | | | |
| Wood Screw | | | |
| Blade Grommet | | | |
| Canopy Screw | | | |
| Screw, Switch Housing Assembly | | | |
| Flat Washer | | | |
| Screw, Machine, 6-32 | | | |
| Wire Nut | | | |
| Mounting Isolator | | | |
| Balancing Kit | 1 | 07570-01-000 | |

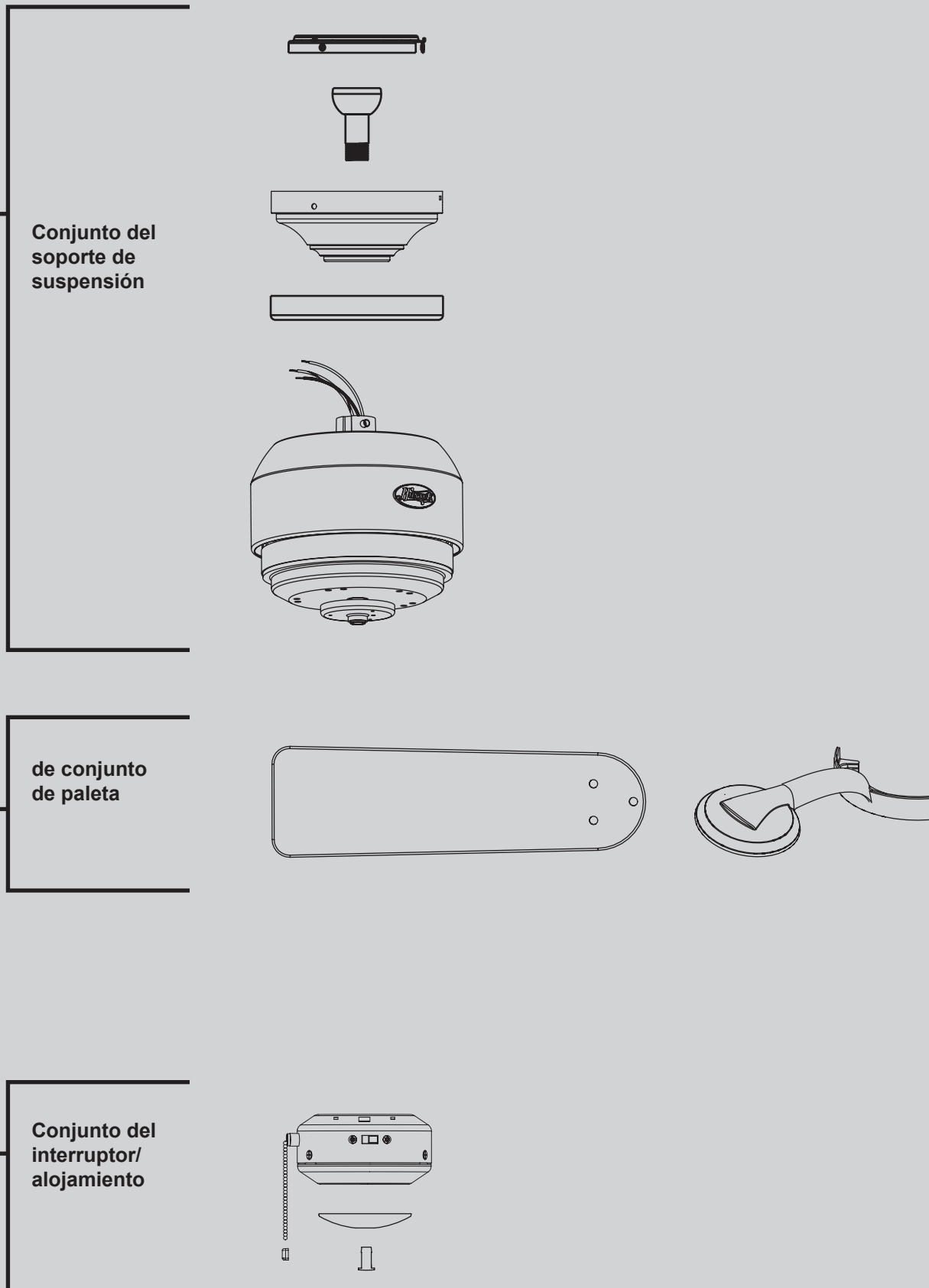
Materiales

(dibujados a escala)



Piezas del ventilador

(no dibujadas a escala)



GUÍA DE PIEZAS

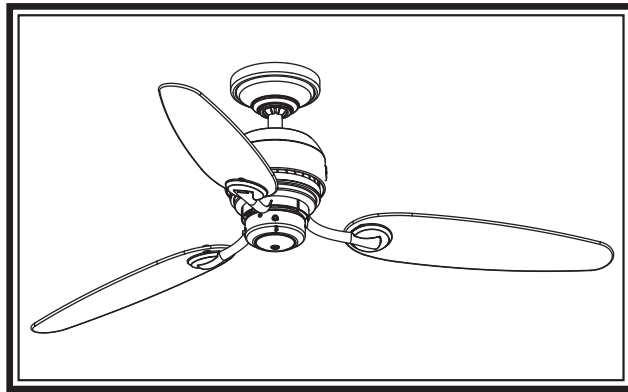


SINCE 1886

PARADA

Consulte esta Guía de partes para asegurarse de que todas las partes estén incluidas en la caja.

Si falta alguna parte, NO DEVUELVA ESTE PRODUCTO A LA TIENDA. Solicite ayuda al 888-830-1326. ESTA GUÍA DE PARTES SOLAMENTE ES REFERENCIAL. CONSULTE LAS INSTRUCCIONES COMPLETAS DE ENSAMBLAJE EN EL MANUAL DE INSTALACIÓN



Lista de piezas

| Nombre del ítem | Cantidad | No. de la pieza |
|---|----------|---------------------|
| * Conjunto del soporte de suspensión | 1 | 96759-09-000 |
| Placa de techo | | |
| Campana | | |
| Anillo de la moldura de campana | | |
| Conjunto de anillo decorativo | | |
| Conjunto de tubo de suspensión | | |
| * Conjunto del interruptor/alojamiento | 1 | 93194-09-000 |
| Juego de soporte de paletas | 1 | 97452-03-214 |
| Juego de paletas | 1 | 75885-88-000 |
| Tornillo, de armadura de soporte de paleta | 7 | 74508-03-133 |
| * Kit de materiales | 1 | 97596-00-860 |
| Tornillo, de madera | | |
| Tornillo, de madera | | |
| Arandela de caucho, de paleta | | |
| Tornillo, de campana | | |
| Tornillo, del conjunto de la caja del interruptor | | |
| Arandela, plana | | |
| Tornillo, mecánico, 6-32 | | |
| Empalme plástico | | |
| Aislador de montaje | | |
| Kit de equilibrado | 1 | 07570-01-000 |