



elta

3653



PORTABLE UKW/MW RADIO (D) **RÁDIO UKW/MW PORTÁTIL** (P)
PORTABLE FM/AM RADIO (GB) **PRZENOŚNE RADIO UKW/MW** (PL)
RADIO FM/AM PORTABLE (FR) **DRAAGBARE UKG/MG RADIO** (NL)
HORDOZHATÓ URH/ (H) **PŘENOSNÉ VKV/SV RÁDIO** (CZ)
KÖZEPHULLAMŰ RADIO **TAŞINABİLİR UKW/** (TR)
RADIO PORTATILE UKW/MW (I) **MW RADYO**
RADIO FM/AM PORTÁTIL (E)

MODEL 3653 PORTABLE UKW/MW RADIO



Das dreieckige Blitzsymbol mit Pfeilkopf weist den Benutzer auf das Vorhandensein von nicht-isolierter "gefährlicher Spannung" im Inneren des Gerätes hin, die ausreichen kann, um für Personen die Gefahr eines elektrischen Schlages darzustellen.

VORSICHT

GEFAHR EINES ELEKTRISCHEN SCHLAGES,
NICHT ÖFFNEN

VORSICHT: UM DIE GEFAHR EINES
ELEKTRISCHEN SCHLAGES ZU REDUZIEREN
DIE FRONT- (BZW. RÜCK-) ABDECKUNG NICHT
ENTFERNEN ES SIND KEINE VOM BENUTZER
ZU WARTENDEN TEILE IM INNEREN
VORHANDEN

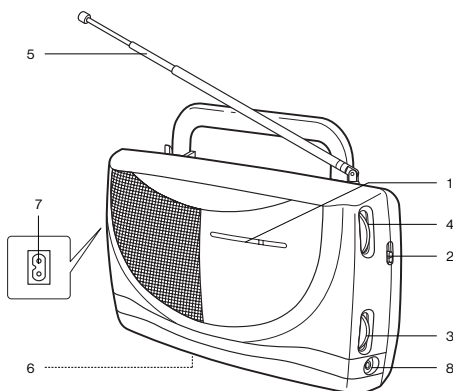
WARTUNGSARBEITEN QUALIFIZIERTEM
FACHPERSONAL ÜBERLASSEN



Das dreieckige Symbol mit dem Ausrufezeichen weist den Benutzer auf wichtige Bedienungs- und Wartungs- (Reparatur-) Hinweise hin, die in dieser Gebrauchsanweisung enthalten sind.

Anordnung der Bedienung

1. Frequenzkala
2. Bandwählschalter
3. Lautstärkeregler und Schalter Power
4. Frequenzregler
5. UKW Antenne
6. Batteriefach
7. Netzstromsteckdose
8. Kopfhöreranschluss



Vorbereitung vor der Benutzung

Nehmen Sie das Radio vorsichtig aus der Verpackung und behalten Sie die Verpackung für eine spätere Benutzung. Lesen Sie diese Anweisungen vor der Benutzung sorgfältig durch.

Energieoptionen

Hauptbetrieb

Verbinden Sie den Netzstecker mit einer Netzsteckdose.
Verbinden Sie den Netzstecker mit dem Netzanschluss des Gerätes.
Überprüfen Sie ob ihre Energieversorgung 230 V und 50 Hz beträgt.
Schalten Sie das Gerät am Hauptschalter aus, bevor sie den Netzstecker ziehen.
Entfernen sie das Netzkabel, wenn Sie das Gerät nicht benutzen.

Batteriebetrieb

Öffnen Sie das Batteriefach (6) des Radios und legen Sie vier UM-2 (R14/Baby) oder gleichwertige Batterien so ein, wie es das Poldiagramm im Batteriefach anzeigt.

Wenn das Radio nicht funktioniert oder der Klang verzerrt ist, kann es daran liegen, dass die Batterien aufgebraucht sind und sie müssen Sie durch neue ersetzen. Wenn Sie das Gerät nur manchmal benutzen oder es ausschließlich mit Netzstrom betreiben, entfernen Sie die Batterien, um ein Auslaufen zu verhindern. Das Einstecken des Netzsteckers trennt automatisch die Verbindung zu den Batterien. Um zum Batteriebetrieb zurückzukehren, entfernen Sie den Netzstecker.

Die Batterien sollten aus dem Batteriefach entfernt werden, wenn Sie das Gerät für längere Zeit nicht benutzen. Entladene Batterien sollten entfernt werden, um ein Auslaufen zu verhindern.

Radio hören

Betrieb

Drehen Sie den Lautstärkereglern (3), um das Radio einzuschalten.

Wählen Sie die gewünschte Frequenz mit dem Bandwahlschalter (2) aus.

Drehen Sie den Frequenzregler (4), bis Sie den gewünschten Sender gefunden haben.

Stellen Sie den Lautstärkereglern (3) auf die gewünschte Höhe ein.

Um das Radio auszuschalten, drehen Sie den Lautstärkereglern, bis es klickt.

Antenne

Für UKW Empfang gibt es eine eingebaute, ausziehbare UKW Antenne (5) an der Geräterückseite. Ziehen Sie die Antenne aus und bewegen Sie sie hin und her, um bestmöglichen Empfang zu erhalten.

Für den MW Empfang wird das Signal von der eingebauten Ferritantenne aufgenommen. Sie können das Gerät drehen um den bestmöglichen Empfang zu erhalten.

Kopfhörer

Kopfhörer sollten einen 3,5 mm Durchmesser Monostecker haben und eine Impedanz von 8 - 32 Ohm. Wenn die Lautsprecher angeschlossen sind, werden die Lautsprecher automatisch getrennt.

Technische Daten

Stromversorgung

Wechselstrom: 230 V - 50 Hz

Batteriestärke: 4 x UM-2/R14/Baby Batterien (oder gleichwertige)

Radiofrequenzsendebereich

UKW 87,5 - 108 MHz

MW: 525 - 1615 kHz

Allgemein

Kopfhörer: 3,5 mm Monostecker, 8 - 32 Ohm

Die TECHNISCHEN EINZELHEITEN UNTERLIEGEN VERÄNDERUNGEN OHNE BEKANNTGABE.

Reinigung und Pflege

Elektronische Produkte dieser Art sollten niemals extremen Temperaturen oder hoher Feuchtigkeit ausgesetzt werden. Zum Beispiel, sollten Sie das Gerät nicht in Badezimmern oder in der Nähe von Öfen oder Heizstrahlern platzieren.

Wenn es nötig ist, reinigen Sie das Gerät mit einem Stück Stoff, das nur mit Wasser befeuchtet. (Versichern Sie sich vorher, dass das Netzkabel vom Netzanschluss getrennt ist.) Benutzen Sie niemals Politur oder starke Reinigungsmittel, das könnte die Beschichtung des Gehäuses beschädigen.

Dieses Gerät wurde entworfen und produziert, um den höchsten internationalen Standards zu entsprechen. Aber wie bei jedem Gerät, das mit Hauptspannung betrieben wird, müssen Sie vorsichtig sein, um beste Ergebnisse zu erhalten und die Sicherheit zu gewährleisten. Das ist besonders bei Audiogeräten wichtig.

Lesen

Sie die Bedienungsanweisungen, bevor Sie das Gerät in Betrieb nehmen.

Versichern

Sie sich, das alle Stromverbindungen (dazu gehören der Hauptstecker, Verlängerungskabel und Verbindungen innerhalb des Gerätes und zwischen Zubehörteilen.) sorgfältig und den Anweisungen des Herstellers entsprechend gemacht wurden.

Überprüfen Sie, ob die Hauptsicherung richtig eingestellt ist.

Suchen

Sie ihren Händler auf, wenn Sie jemals Fragen zur Installation, Bedienung oder zur Sicherheit des Gerätes haben. Er kann ihnen am besten weiterhelfen.

Versperrn

Sie niemals die benötigte Rundumbelüftung und stellen Sie das Gerät NICHT in die Nähe von Vorhängen, auf weiche Möbelstücke oder auf Teppich. Überhitzung kann unnötige Schäden verursachen und die Lebensdauer des Gerätes verringern. Bedenken Sie das Sie für beste Ausführung und lang anhaltende Zufriedenheit an ihrem Gerät, Sie es regelmäßig zur Instandhaltung zu zuverlässigen Servicepersonal bringen müssen. Versichern Sie sich, dass jedes Familienmitglied das Gerät richtig benutzt.

Weitere Informationen



Achtung bei Kleinteilen und Batterien, bitte nicht Verschlucken, dies kann zu ernsthaften Schädigungen oder Erstickungen führen. Achten Sie insbesondere bei Kindern darauf, dass Kleinteile und Batterien ausserhalb deren Reichweite sind.



Wichtige Hinweise zum Gehörschutz

Vorsicht:

Ihr Gehör liegt Ihnen und auch uns am Herzen. Deshalb seien Sie bitte vorsichtig beim Gebrauch dieses Gerätes.

Wir empfehlen: Vermeiden Sie hohe Lautstärken.

Sollte das Gerät von Kindern verwendet werden, achten Sie darauf, dass das Gerät nicht zu laut eingestellt wird.

Achtung!

Zu hohe Lautstärken können bei Kindern irreparable Schäden hervorrufen.



Lassen Sie NIEMALS Personen, und insbesondere keine Kinder, Gegenstände in Löcher, Schächte oder andere Öffnungen des Gehäuses stecken; dies könnte zu einem tödlichen elektrischen Schlag führen. Das Gerätegehäuse, darf nur von ausgebildetem Fachpersonal geöffnet werden.



Bitte verwenden Sie das Gerät nur seiner vorhergesehenen Bestimmung entsprechend. Das Gerät ist ausschließlich für den Einsatz in Wohn- und Geschäftsbereichen bestimmt.



Bitte bewahren Sie die Bedienungsanleitung auch für eine spätere Verwendung sorgfältig auf.



Hinweise zum Umweltschutz

Dieses Produkt darf am Ende seiner Lebensdauer nicht über den normalen Haushaltsabfall entsorgt werden, sondern muss an einem Sammelpunkt für das Recycling von elektrischen und elektronischen Geräten abgegeben werden. Das Symbol auf dem Produkt, der Gebrauchsanleitung oder der Verpackung weist darauf hin.

Die Werkstoffe sind gemäß ihrer Kennzeichnung wiederverwertbar. Mit der Wiederverwendung, der stofflichen Verwertung oder anderen Formen der Verwertung von Altgeräten leisten Sie einen wichtigen Beitrag zum Schutze unserer Umwelt.

Bitte erfragen Sie bei der Gemeindeverwaltung die zuständige Entsorgungsstelle.



Behindern Sie nicht die Belüftung des Gerätes, wie etwa mit Vorhängen, Zeitungen, Decken oder mit Möbelstücken, die Belüftungsschlitze müssen immer frei sein. Überhitzung kann Schäden verursachen und die Lebensdauer des Gerätes verkürzen.



Hitze und Wärme



Setzen Sie das Gerät nicht direkter Sonnenstrahlung aus. Achten Sie darauf, das das Gerät keinen direkten Wärmequellen wie Heizung oder offenem Feuer ausgesetzt ist. Achten Sie darauf, das die Lüftungsschlitze des Gerätes nicht verdeckt sind.



Feuchtigkeit und Reinigung

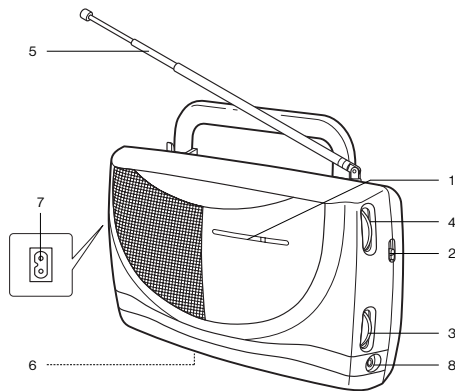
Dieses Produkt ist nicht wasserfest! Tauchen Sie den Player nicht in Wasser ein und lassen ihn auch nicht mit Wasser in Berührung kommen. In den Player eindringendes Wasser kann ernsthafte Schäden verursachen. Verwenden Sie keine Reinigungsmittel, die Alkohol, Ammoniak, Benzen oder Schleifmittel enthalten, da diese den Player beschädigen können. Verwenden Sie zum Reinigen ein weiches, feuchtes Tuch.

**MODEL 3653
PORTABLE FM/AM RADIO**

 <p>The triangular symbol with the lightning Bolt warns the user to the presence of dangerous non-isolated voltage on the inside of this device which may cause an electric shock.</p>	<p>WARNING</p> <p>DANGER OF A HAZARDOUS ELECTRIC SHOCK. DO NOT OPEN</p> <p>WARNING: TO REDUCE THE RISK OF AN ELECTRIC SHOCK, DO NOT REMOVE THE FRONT OR BACK COVER. INSIDE THE UNIT, THERE ARE NO PARTS THAT CAN BE REPAIRED OR ADJUSTED BY THE USER. PLEASE REFER TO QUALIFIED TECHNICIANS.</p>	 <p>The triangular symbol with the exclamation highlights important points of which the user should refer to the manual regarding maintenance and repair.</p>
---	---	---

Location of Controls

1. Tuning Dial
2. Band Selector
3. Volume control and Power Switch
4. Tuning control
5. FM Antenna
6. Battery Compartment
7. AC Power Socket
8. Headphone Socket



Preparation for Use

Remove the Radio carefully from the box, retaining the packaging for future use.
Read these instructions carefully before use.

Power Options

Mains Operation

Connect the Mains Lead to an AC outlet.
Connect the Mains Lead to the Power Socket (7) on the unit.
Check that your mains supply is 230V, 50 Hz.
Switch the unit off at the mains before disconnecting the mains lead.
Disconnect the power cord from the mains when not in use.

Battery Operation

Open the battery compartment (6) of the Radio and insert four UM-2 (R14/Baby) or equivalent batteries following the polarity diagram shown inside the battery compartment.

If the radio does not function or the sound is distorted, the batteries may be exhausted and need to be replaced with new ones. If the unit is not to be used for sometimes or is being run exclusively on AC Power, remove batteries to avoid leakage. Plugging in the Mains Lead automatically cuts off the battery connection. To return to battery operation, remove the mains lead.

Batteries should be removed from the compartment if the unit is not to be used for sometime. Discharged batteries should be removed from the unit to avoid leakage.

Listening to the Radio

Operation

Turn the Volume Control (3) to switch the radio on.

Select the desired frequency band with the Band Selector (2).

Turn the tuning Control (4) until the desired radio station is found.

Adjust the Volume Control (3) to the desired level.

To turn off the radio, turn the Volume Control (3) until it clicks.

Antenna

For FM reception there is a built-in extendable FM Antenna (5) at the rear of the unit. Extend the aerial and move it around to obtain the best reception.

For AM reception the signals are picked up through the built-in ferrite antenna. You may have to rotate the unit to obtain the best reception.

Headphones

Headphones should have a 3.5mm diameter mono plug and an impedance of 8 - 32 Ohms. When headphones are connected, the speakers are automatically disconnected.

Specification

Power supply

AC: 230V - 50 Hz

Battery power: 4 x UM-2/R14/Baby batteries (or equivalent)

Radio Frequency Coverage

FM: 87.5 - 108 MHz

AM: 525 - 1615 kHz

General

Headphones: 3.5mm mono jack plug 8 - 32 Ohms

SPECIFICATION ARE SUBJECT TO CHANGE WITHOUT NOTICE

Maintenance and Care

Electronic products of this kind should never be subjected to extreme temperatures or high humidity. For instance, this set should not be placed in bathing area or around stoves and radiators.

If necessary, clean the unit with a piece of cloth dampened with water only. (Be sure the AC power cord is disconnected from the Mains). Never use a polish or a strong detergent, as this will damage the finish of the cabinet.

This equipment has been designed and manufactured to meet the highest international standards but, like any electrical apparatus which is operated at mains voltage care must be taken if you are to obtain the best results and safety is to be assured. This is particularly important with audio equipment.

Do

Read the operating instructions before you attempt to use the equipment.

Do

Ensure that all electrical connections (including the mains plug, extension leads and interconnections between pieces of equipment) are properly made and in accordance with the manufacturer's instructions. Check the mains fuse rating is correct.

Do

Always consult your dealer if you are ever in doubt about the installation, operation or safety of your equipment. He is the best person to advise you.

Don't

Obstruct the necessary all-round ventilation especially DON'T stand the set close to curtains or on soft furnishing such as carpets. Overheating can cause unnecessary damage and shorten the life of the set. Remember that to obtain the best performance and lasting satisfaction from your equipment, have it regularly maintained by a reliable service organization. Ensure that it is correctly used by all the family.

More Information



Beware of small pieces and batteries, do not swallow them. It may be hazardous to your health and lead into suffocation. Please, Make sure to keep small devices and batteries out of the reach of children.



Important advice regarding hearing protection

Caution:

You care for your hearing, and so do we. Therefore, use caution while using this appliance. Our recommendation: Avoid high volumes.

Children should be supervised while using headphones; make sure that the appliance is not set to high volume.

Caution!

High volumes may cause irreparable damage to children's ears.



NEVER let allow anyone, especially children, to put objects into the holes, slots or openings on this device. This may lead into death due to electric shock. The device must only be opened by a qualified assistant.



Only use the appliance for its intended purpose.
This device may only be used in housings and business premises.



Please keep this instruction manual for further reference.



Instructions on environment protection

Do not dispose of this product in the usual household garbage at the end of its life cycle; hand it over at a collection point for the recycling of electrical and electronic appliances. The symbol on the product, the instructions for use or the packing will inform about the methods for disposal.

The materials are recyclable as mentioned in its marking. By recycling, material recycling or other forms of re-utilization of old appliances, you are making an important contribution to protect our environment. Please inquire at the community administration for the authorized disposal location.



Do not obstruct the ventilation of the device. Make sure, that no curtains, newspapers, furniture or any other type of object are blocking the ventilation system of the apparatus. The ventilation system must be clear of objects at all times! Overheating may lead into serious damage of the device and reduce its performance and lifespan.



Heat and warmth

Do not expose the appliance to direct sunlight. Make sure that the appliance is not subject to direct heat sources such as heaters or open fire. Make sure that the ventilation slots of the appliance are not covered.



Moisture and cleaning

This appliance is not waterproof! Do not immerse player in water. Do not allow player to come in contact with water. If water gets inside the player it may cause serious damage. Do not use cleaning agents that contain alcohol, ammoniac, benzene or abrasives as these could damage the player. For cleaning, use a soft, moistened cloth.

MODEL 3653
RADIO FM/AM PORTABLE



Le voyant lumineux, inscrit dans un triangle équilatéral et dont le symbole est une foudre, avertit le consommateur d'une 'dangereuse tension' non isolée dans le boîtier de l'article, qui pourrait avoir une amplitude suffisante pour causer une électrocution.

ATTENTION

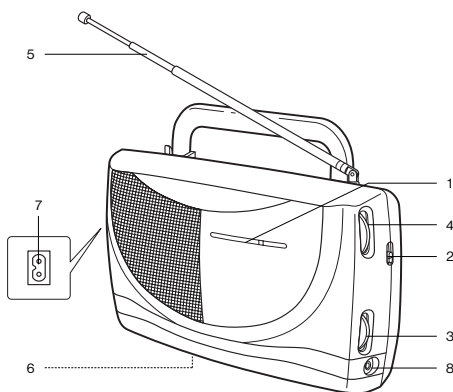
RISQUE D'ELECTROCUTION. NE PAS OUVRIR
ATTENTION: AFIN DE REDUIRE LES RISQUES D'ELECTROCUTION, NE PAS RETIRER LE COUVERCLE (OU LE DOS). AUCUNE PIECE A L'INTERIEUR N'EST UTILE AU CONSOMMATEUR. POUR UN DEPANNAGE, SE REFERER AU PERSONNEL QUALIFIE.



Le point d'exclamation à l'intérieur d'un triangle équilatéral avertit le consommateur de la présence d'instructions importantes concernant le fonctionnement et l'entretien (dépannage) dans le mode d'emploi de l'appareil.

Emplacements des commandes

1. Cadran de Réglage
2. Bouton Sélecteur de Bande
3. Bouton Contrôle du Son et Interrupteur de courant
4. Molette de Réglage
5. Antenne FM
6. Boîtier des piles
7. Prise AC
8. Prise d'entrée des écouteurs



Préparation pour l'utilisation

Sortez soigneusement la radio de sa boîte, conservez l'emballage pour une utilisation future. Lisez attentivement ces instructions avant l'utilisation.

Options d'Alimentation

Branchement sur le secteur

Branchez le fil d'alimentation sur une prise AC. Puis branchez ce même fil sur la prise d'alimentation de l'appareil (7). Vérifiez que votre secteur est 230V, 50Hz. Eteignez l'appareil avant de débrancher l'appareil. Débranchez l'appareil lorsque vous ne l'utilisez plus.

Alimentation avec des piles

Ouvrez le boîtier des piles (6) de la Radio et introduisez UM-2 (R14/Baby) ou des piles de puissance équivalente en suivant l'image à l'intérieur du boîtier.

Si la radio ne fonctionne pas ou que le son est déformé, les piles doivent être vides et vous devez les changer. Si vous n'utilisez pas cet appareil pendant une longue durée ou que vous le branchez uniquement sur le secteur, veuillez retirer les piles pour éviter qu'elles ne coulent. Dès que vous le branchez sur le secteur, l'appareil ne fonctionne plus avec les piles. Pour recommencer l'alimentation avec les piles, veuillez débrancher l'appareil.

Si vous n'utilisez pas cet appareil pendant une longue durée, veuillez retirer les piles.

Les piles vident doivent être retirées pour éviter qu'elles ne coulent.

Ecouter la radio

Operation

Tournez le Bouton contrôlant le son (3) pour allumer l'appareil.

Choisissez la bande de fréquence désirée à l'aide du bouton Sélecteur de Bande (2).

Tournez la molette de Réglage (4) jusqu'à ce que vous atteigniez la chaîne radio désirée.

Réglez le son à l'aide du bouton contrôlant le son (3).

Pour éteindre la radio, tournez le Bouton contrôlant le son (3) jusqu'à ce que vous entendiez un déclic.

Antenne

Pour la réception FM, le dos de l'appareil est équipé d'une antenne FM (5) intégrée qui se détend. Détendez l'antenne et déplacez-la pour obtenir la meilleure réception.

Pour la réception AM, l'appareil est équipé d'une antenne incorporée en ferrite. Il se peut que vous ayez à tourner l'appareil pour acquérir la meilleure réception.

Ecouteurs

Les écouteurs doivent avoir une seule fiche de 3.5mm de diamètre et une impédance de 8-32 ohms. Lorsque les écouteurs sont branchés, les enceintes sont automatiquement déconnectées.

Caractéristiques

Alimentation

AC: 230V- 50Hz

Piles: 4 piles UM-2/R14/Baby (ou leur équivalent)

Couverture de la Fréquence Radio

FM: 87,5- 108 MHz

AM: 525 - 1615 kHz

Général

Ecouteurs: 3.5mm prise mono 8- 32 ohms

LES CARACTERISQUES PEUVENT ETRE MODIFIEES SANS PREAVIS.

Nettoyage et Entretien

Les appareils électroniques comme celui-ci ne doivent jamais être exposés à des températures extrêmes ou à l'humidité. Par exemple cet appareil ne doit pas être placé dans une salle de bain ou près d'une cuisinière ou d'un radiateur.

Si cela est nécessaire, nettoyez l'appareil avec un chiffon humide (sans savon). (Assurez-vous que le fil soit débranché du Secteur). Ne jamais utiliser de vernis ou de produits agressifs, car ceux-ci pourraient abîmer la surface de l'appareil.

L'appareil a été dessiné et fabriqué en respectant les normes internationales les plus strictes, mais comme tout appareil électrique s'alimentant sur le secteur, prenez garde, si vous désirez obtenir les meilleurs résultats d'une manière sûre. Ceci est particulièrement important lorsque vous utilisez de l'équipement radio.

A Faire

Veillez lire toutes les consignes d'utilisation avant d'essayer d'utiliser l'équipement.

A Faire

Assurez-vous que tous les branchements électriques (fournis la prise et le fil d'alimentation et les éléments connecteurs entre les deux) soient en bon état comme le dictent les indications du fabricant. Vérifier le voltage du secteur correspond.

A Faire

Veillez toujours contacter votre vendeur, en cas de doute sur l'installation, l'utilisation, ou la sécurité de votre appareil. Il vous pourra vous donner les meilleurs conseils.

Ne pas...

...boucher les bouches d'aération ou poser l'appareil près de rideaux ou de décorations comme les tapis. Surchauffer l'appareil peut l'abîmer et raccourcir sa durée de vie. Souvenez-vous que pour obtenir, de la part de votre appareil, la meilleure performance et une satisfaction qui dure veuillez le faire vérifier régulièrement par un organisme qualifié. Assurez-vous que tous les membres de la famille l'utilisent correctement.

Plus d'Informations



Prenez garde aux petites pièces et piles, ne les avalez pas. Cela pourrait être dangereux pour votre santé et mener à l'étouffement. Prêtez l'attention la plus élevée pour garder les petits appareils et piles hors de la portée des enfants.



Conseil important pour la protection de l'ouïe

Attention:

Nous tenons à votre ouïe autant que vous.

Par conséquent, prenez vos précautions lors de l'usage de cet appareil.

Notre recommandation: Évitez les volumes forts.

Dans le cas où des enfants utilisent l'appareil, assurez-vous que le volume n'est pas sur la position élevée.

Attention!

Les volumes élevés peuvent irrémédiablement endommager l'ouïe des enfants.



NE JAMAIS laisser une personne ou surtout un enfant mettre des objets dans les trous, fentes ou autres ouvertures de l'appareil. Cela pourrait entraîner la mort par décharge électrique. L'appareil doit être ouvert uniquement par un assistant qualifié.



Veillez utiliser l'appareil uniquement aux fins pour lesquelles il a été créé.
Cet appareil est exclusivement destiné à l'usage dans des locaux privés ou à usage commercial.



Veillez conserver ce mode d'emploi pour utilisation ultérieure.



Indications relatives à la protection de l'environnement

Au terme de sa durée de vie, ce produit ne doit pas être éliminé avec les ordures ménagères mais doit être remis à un point de collecte destiné au recyclage des appareils électriques et électroniques. Le symbole figurant sur le produit, la notice d'utilisation ou l'emballage vous indique cela.

Les matériaux sont recyclables conformément à leur marquage. Vous apportez une large contribution à la protection de l'environnement par le biais du recyclage, de la réutilisation matérielle ou par les autres formes de réutilisation des appareils usagés.

Veillez vous adresser à la municipalité pour connaître la déchetterie compétente.



Ne gênez pas la ventilation du dispositif. Assurez-vous que rideaux, journaux, couvertures ou meubles ne bloquent en aucun cas les fentes de ventilation de l'appareil. La ventilation doit être assurée à tout moment! La surchauffe peut causer à l'appareil des dommages sérieux et réduire sa performance et sa durée de vie.



La chaleur et sources de chaleur

Veillez ne pas exposer l'appareil à la lumière directe (du soleil). Assurez-vous que l'appareil n'est pas en contact direct avec des sources de chaleur telles qu'un chauffage ou un feu. Assurez-vous que les fentes d'aération de l'appareil ne sont pas fermées.





Humidité et nettoyage

L'appareil n'est pas étanche! Ne plongez pas l'appareil dans l'eau. Evitez son contact avec l'eau. De l'eau dans l'appareil pourrait sérieusement l'endommager.

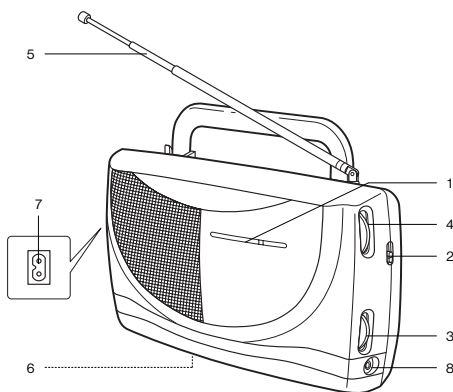
N'employez pas de détergents contenant de l'alcool, de l'ammoniaque, du benzène ou des abrasifs. Ces produits pourraient endommager votre appareil. Pour nettoyer l'appareil, utilisez un chiffon doux et humide.

MODEL 3653 HORDOZHATÓ URH/KÖZÉPHULLÁMÚ RÁDIÓ

 <p>Az egyenlő oldalú háromszögben nyílaban végződő villám szimbólum arra figyelmeztet, hogy a készülék belsejében nem feszített, veszélyes magasfeszültségű áram található, amely komoly áramütést okozhat!</p>	<p>FIGYELEM!</p> <p>ÁRAMÜTÉS VESZÉLYE NE NYISSA FEL!</p> <p>FIGYELEM: AZ ÁRAMÜTÉS VESZÉLYÉNEK ELKERÜLÉS ERDEKÉBEN NE TÁVOLÍTSA EL A FEDELET (VAGY A HÁTAPOT)! ITT NINCSENEK A FELHASZNÁLÓ SZÁMÁRA HOZZÁFERHETŐ ALKATRÉSZEK. A JAVÍTÁST BIZZA SZAKEMBERRE!</p>	 <p>Az egyenlő oldalú háromszögben lévő felkialtójel szimbólum arra figyelmeztet, hogy a készülékkel szállított dokumentumokban a használati és karbantartással (javítással) kapcsolatos fontos útmutatások találhatóak.</p>
---	--	--

Vezérlőberendezések elhelyezése

1. Számlap-szabályozás
2. Hullámhossz kiválasztó
3. Hangerőszabályzó és
4. Hangoló
5. FM Antenna
6. Elemtartótok
7. AC üreg
8. Fejhallgatóüreg



Felkészülés a használatra

Távolítsa el a rádiót óvatosan a dobozból, de tartsa meg a csomagolást, mert a jövőben szüksége lehet rá. Olvassa el a használati útmutatót figyelmesen.

Áramellátási Lehetőségek

Árammal való működtetés

Csatlakoztassa a Fővezetékét az AC kimenethez.
Csatlakoztassa a Fővezetékét a készülék konnektorához (7).
Ellenőrizze, hogy a főtápegység 230V, 50 Hz.
Kapcsolja ki a készüléket, mielőtt lekapcsolja a fővezetékéről.
Húzza ki az elektromos vezetékét a fűcsatlakozóból, ha nem használja a terméket.

Elemműködtetés

Nyissa fel az elemtartókat (6) és helyezzen be négy UM-2 (R14/Baby), vagy ennek megfelelő, elemet, figyelembe véve a polaritást, melyet az elemtartók belsejében jeleztük.

Ha a rádió nem működik megfelelően, vagy a hang nem tiszta, az valószínűleg az elemek lemerülése miatt van, így ki kell cserélni őket. Ha a terméket nem használja egy ideig, vagy csakis AC energián, akkor távolítsa el az elemeket, nehogy azok kifolynak. Amint bedugja a fővezetéket, a készülék rögtön átvált elemes használatról. Hogy visszatérjen az elemmel való működtetésre, húzza ki a dugót.

Az elemeket ki kell venni, amennyiben nem használja a készüléket hosszabb ideig. Lemerült elemeket el kell távolítani a kilyülés megelőzése miatt.

Rádióhallgatás**Működtetés**

Tekerje a Hangerőszabályzót (3) a rádió bekapcsolásához.

Válassza ki a kívánt hullámot a Hullámhossz kiválasztóval (2).

Tekerje a Hangolót (4) amíg eléri a kívánt csatornát.

Állítsa be a kívánt hangerőt a Hangerőszabályzóval (3).

Tekerje a Hangerőszabályzót (3) kattanásig a rádió kikapcsolásához.

Antenna

A tökéletesebb FM vételért beépítettünk egy kihúzható FM antennát (5) a termék hátoldalába. Húzza ki az antennát s forgassa körbe a legjobb vétel eléréseért.

Az AM adások egy beépített antenna segítségével foghatók. Lehet, hogy forgatnia kell az egységet a jobb vétel érdekében.

Fejhallgatók

A fejhallgatóknak legyen 3.5 mm átmérőjű mono csatlakozója és 8 - 32 Ohm impedanciája Amikor a fejhallgató csatlakoztatva van, a hangszórók automatikusan lecsatlakoznak.

Specifikáció**Tápegység**

AC: 230V - 50 Hz

Elem: 4 x UM-2/R14/Baby elemek (vagy ezzel egyenértékű)

Rádiófrekvencia-lefedettség

FM: 87.5 - 108 MHz

AM: 525 - 1615 kHz

Általános

Fejhallgató: 3.5 mm mono jakdugó 8 - 32 Ohmos

A SPECIFIKÁCIÓK VÁLTOZTATÁSÁNAK JOGÁT FENNTARTJUK

Karbantartás és Tisztítás

Elektromos készülékek, mint amilyen ez is, soha nem tehetők ki magas hőmérsékletnek és páranak. Például, ezt a készüléket nem szabad a fürdőszobába vagy radiátor, tűzhely közelébe tenni.

Amennyiben szükséges, tisztítsa meg a készüléket egy darab vízbemártott ruhadarabbal. (Győződjön meg arról, hogy az AC kábelt lecsatlakoztatta a Fővezetékéről). Soha ne használjon dörzsölő vagy erős tisztítószeret, mivel ezek sérthetik a felületet.

Ezt a készüléket úgy terveztük, hogy kielégítse a legmagasabb nemezközi igényeket is, de, mint minden elektromos berendezés, ami árammal működik, ez is karbantartást igényel a folyamatos jó működés és biztonság érdekében. Ez különösen fontos az audio felszerelésnek.

Tegye

Olvassa el a használati útmutatót, mielőtt elkezdene használni a terméket.

Tegye

Biztosítsa, hogy mindent helyesen csatlakoztasson (konnektorba, hosszbitóba, terméken belüli csatlakozások), a gyártó útmutatójának megfelelően.

Ellenőrizze, hogy a biztosíték megfelelő-e.

Tegye

Mindig kérje ki az eladó tanácsát, ha kérdése van a készülék beszerelésével, működtetésével kapcsolatban. Ő a legkalkalmasabb, hogy tanácsot adjon.

Ne tegye

Ne akadályozza a készülék szellőzését, különösen NE tegye függönyhöz, bútorszövethez vagy szőnyeghez közel. Túlmelegedés szükségtelen károsodáshoz vezethet és rövidítheti a készülék élettartamát. Ne feledje, a folyamatos tökéletes működésért, vigye a terméket megbízható szervizbe időről időre. Győződjön meg arról, hogy a család minden tagja helyesen használja.

Kiegészítő Információk



Óvatosan bánjon az apró alkatrészekkel és elemekkel, és azokat ne nyelje le, mert ez komoly sérüléseket okozhat! Gondoskodjon arról, hogy az apró alkatrészek és elemek ne kerüljenek gyermekek kezébe!



Fontos tanácsok a halláskárosodás elkerülésére

Figyelmeztetés:

Az Ön hallásáért nemcsak Ön, de mi is aggódunk.

Éppen ezért kérjük, legyen óvatos a készülék használatánál.

Az ajánljuk, hogy: kerülje a nagy hangerővel való hallgatást.

Ha a készüléket gyermekek használják, ügyeljünk arra, hogy ne állítsák a készüléket túl hangosra.

Vigyázat!

A túl nagy hangerő a gyermekeknél gyógyíthatatlan károsodást okozhat.



Kérjük gondoskodjon róla, hogy a készülék burkolatának nyílásaiba SOHA senki, főképpen pedig gyermekek, ne dughassanak bele semmit, ez ugyanis életveszélyes áramütéshez vezethet. A készülék burkolatát csak erre megfelelően képzett szakember nyithatja fel.



A készüléket kizárólag a rendeltetésének megfelelően használjuk.
A készülék kizárólag lakásokban és üzletekben történő felhasználásra alkalmas.



Kérjük, őrizze meg a használati útmutatót, hogy az később is rendelkezésére álljon.



Környezetvédelmi tanácsok

Ezt a terméket az élettartama végén ne dobjuk a normál háztartási szemétkébe, hanem adjuk le a villamos és elektronikai hulladékok átvevőhelyén. A terméken található szimbólum, a használati útmutató vagy a csomagolás felirata erre hívja fel a figyelmet.

A készülék anyagai a jelölésüknek megfelelően újrahasznosíthatóak. Az újrahasznosítással, az anyagok ismételt felhasználásával, illetve a használt készülékek egyéb felhasználásával sokat tehetünk környezetünk megővééréért.

A megfelelő hulladék-átvevőhelyről a helyi önkormányzatnál érdeklődhethünk.



Ne akadályozza a készülék szellőzését, például függönnyel, újsággal, takaróval vagy bútorral. A szellőzőnyílásoknak mindig szabadon kell maradnia. A túlmelegedés kárt tehet a készülékben, és emiatt annak élettartama lerövidülhet.



Meleg és forróság

Ne tegyük ki a készüléket a közvetlen napsütés hatásának. Ügyeljünk arra, hogy a készülék ne legyen fűtőberendezés, nyílt láng vagy egyéb hőforrás közelében. A készülék szellőzőnyílásait mindig hagyjuk szabadon.



Nedvesség és tisztítás

Ez a készülék nem vízálló! Ne tegyük vízbe a lejátszót, és ügyeljünk arra, hogy ne is kerüljön vízrel érintkezésbe. A lejátszóba bejutó víz súlyos károkat okozhat. A készülék megtisztítására ne használjunk alkoholt, ammóniát, benzint, vagy súrolószert tartalmazó tisztítóanyagot, mivel ezek károsíthatják a lejátszót. A készülék megtisztítására enyhén megnedvesített puha törlőruhát használjunk.

MODEL 3653
RADIO PORTATILE UKW/MW



Il simbolo lampeggiante con freccetta, all'interno di un triangolo equilatero, è inteso al fine di segnalare all'utente la presenza di un "voltage pericoloso" non isolato, all'interno della struttura, che potrebbe essere di sufficiente portata da causare rischio di scossa elettrica a persone.

ATTENZIONE

RISCHIO DI SCOSSA ELETTRICA. NON APRIRE.

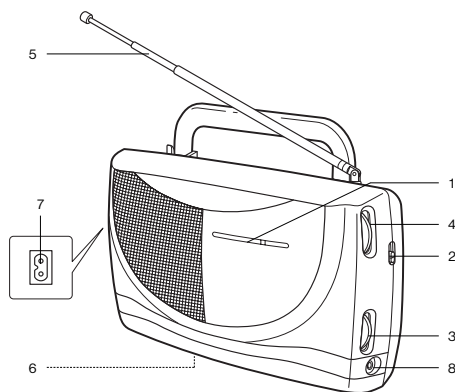
ATTENZIONE: PER RIDURRE I RISCHI DI SCOSSA ELETTRICA, NON RIMUOVETE IL COPERCHIO (O IL RETRO). NON SI TROVANO ALL'INTERNO, PARTI D'ALCUNA UTILITÀ ALL'UTENTE. FARE RIFERIMENTO SOLO A PERSONALE DI SERVIZIO QUALIFICATO.



Il punto esclamativo all'interno di un triangolo equilatero è inteso al fine di segnalare all'utente la presenza d'importanti istruzioni di funzionamento e manutenzione (servizio) nel foglietto che accompagna l'apparecchio.

Localizzazione controlli

1. Scala Parlante
2. Selettore Rete
3. Controllo Volume e Accensione
4. Controllo sintonia
5. Antenna FM
6. Scomparto Batteria
7. Presa Energia AC
8. Presa Cuffie



Preparazione All'uso

Togliere attentamente la Radio dalla scatola, conservare lo scatola per un uso successivo.
Leggere attentamente le istruzioni prima dell'uso.

Opzioni Corrente

Operazione di Rete

Connettere il piombo di rete alla presa AC.
Connettere il piombo di rete alla presa di corrente (7) sull'apparecchio.
Controllare che la vostra fornitura di rete sia 230V, 50 Hz.
Spegnerne l'apparecchio alla rete prima di disconnettere il piombo di rete.
Disconnettere il cavo dalla rete quando non è in uso.

Funzionamento Batterie

Aprire lo scomparto batteria (6) della radio e inserire quattro UM-2 (R14/Baby) o batterie equivalenti seguendo il diagramma di polarità mostrato dentro lo scompartimento batteria.

Se la radio non funziona o il suono è distorto, le batterie potrebbero essere esaurite e necessitano di essere sostituite.

Se l'apparecchio non è stato usato per un po' di tempo o si è avvalso soltanto dell'energia AC, togliere le batterie per evitarne l'ossidamento. L'inserimento del piombo di rete chiude automaticamente la connessione alla batteria. Per ritornare alla operazione batterie, rimuovere il piombo di rete.

Le batterie dovrebbero essere tolte dallo scomparto se l'apparecchio non viene usato per un lungo periodo.

Le batterie scariche dovrebbero essere rimosse dall'apparecchio per evitare dispersione.

Ascoltare la radio.

Funzionamento

Ruotare il Controllo Volume (3) per accendere la Radio.

Selezionare la frequenza desiderata con il Selettore Rete (2).

Ruotare il Controllo Tuning (4) fino a quando non verrà trovata la stazione radio desiderata.

Regolare il volume (3) al livello desiderato.

Per spegnere la radio ruotare il tasto di Controllo Volume (3) fino a sentire un click.

Antenna

Per la ricezione FM c'è un'antenna estendibile FM (5) dietro l'apparecchio. Estendere l'antenna e girarla per ottenere la migliore ricezione.

Per la ricezione AM i segnali vengono captati con l'antenna ferrite. Si dovrebbe ruotare l'apparecchio per ottenere la ricezione migliore.

Cuffie

Le cuffie devono avere un diametro di 35 mm mono presa e un'impedenza di 8 - 32 ohm. Quando le cuffie sono collegate, gli altoparlanti vengono disconnessi automaticamente.

Descrizione

Fornitura elettrica

AC: 230V - 50 Hz

Potenza batteria: 4 x UM-2/R14/Baby batterie (o equivalenti)

Zona di Ricezione Radio

FM: 87,5 - 108 MHz

AM: 525 - 1615 kHz

Generale

Cuffie: 3,5 mm mono spina 8 - 32 ohm

DESCRIZIONI SONO SOGGETTE A CAMBIAMENTO SENZA AVVISO

Mantenimento e Cura

I prodotti elettronici di questo tipo non dovrebbero mai essere soggetti a temperature estreme o ad alta umidità. Per esempio, questo apparecchio non dovrebbe essere piazzato nella stanza da bagno o vicino stufe e radiatori.

Se necessario, pulire l'apparecchio con un panno inumidito soltanto con acqua. (Assicuratevi che il cavo elettrico AC sia disconnesso dalla rete). Non usare mai un detergente aggressivo, poiché potrebbe danneggiare la rifinitura dell'armadietto.

Questo apparecchio è stato studiato e realizzato per far fronte agli standard internazionali più importanti, ma, come molti apparecchi elettrici, che funzionano ad un voltaggio di rete, si deve avere molta cura, se si vuole ottenere i risultati migliori e la sicurezza sarà assicurata. Ciò è particolarmente importante con un apparecchio audio.

Si
Leggere le istruzioni d'uso prima di cercare di usare l'apparecchio.

Si
Assicurarsi che tutti i collegamenti elettrici (compreso la presa di rete la connessione tra i pezzi dell'apparecchio) siano accuratamente effettuati e in conformità con le istruzioni del fornitore.
Controllare che la ripartizione del fusibile sia corretto.

Si
Consultare sempre il vostro fornitore se avete qualche insicurezza sull'installazione, operazione o sicurezza del vostro apparecchio.

Non
Ostruire la ventilazione necessaria NON porre l'apparecchio vicino tende o su arredamenti come tappeti. Il caldo eccessivo può causare arrecare danni all'apparecchio e distruggerlo in breve tempo. Ricordarsi che per raggiungere la migliore prestazione e una durata soddisfacente dal suo apparecchio, è necessario mantenere attenzione. Assicurarsi che esso sia usato correttamente da tutta la famiglia.

Informazioni Aggiuntive



Prestate attenzione ai pezzettini e alle batterie, non inghiottiteli. Potrebbe essere nocivo alla vostra salute e causare soffocamento. Prestate la massima attenzione a tenere i piccoli dispositivi e le batterie lontani dalla portata dei bambini.



Importante suggerimento riguardo alla protezione dell'udito

Attenzione:
Avete a cuore il vostro udito, così come noi.
Pertanto, fate attenzione quando usate questo apparecchio.
La nostra raccomandazione è di: Evitare un volume eccessivo.
Dovesse l'apparecchio essere usato da bambini, assicuratevi che esso non sia regolato su un volume eccessivo.
Attenzione!
Un volume eccessivo potrebbe causare danni irreversibili all'udito dei vostri bambini.



MAI lasciare che nessuno, ed in particolar modo bambini, metta alcun oggetto sopra i buchi, scappatoie o altre aperture sul dispositivo. Ciò potrebbe causare la morte da scossa elettrica. Il dispositivo deve essere aperto solo da un assistente qualificato.



Usate l'apparecchio solo per il proposito per cui è stato disegnato. L'apparecchio è destinato unicamente all'utilizzo in ambienti domestici e di lavoro.



Conservare accuratamente le istruzioni per l'uso per futuro riferimento.



Avvertenze per la tutela dell'ambiente

Una volta inutilizzabile il prodotto non deve essere smaltito con i rifiuti domestici ma portato presso un punto di raccolta per il riciclo di apparecchiature elettriche. Ciò è indicato dal simbolo presente sul prodotto, sulle istruzioni per l'uso o sulla confezione.

I materiali riciclabili sono riutilizzabili a seconda delle loro caratteristiche. Con il riutilizzo, con il riciclaggio di materiale o altri tipi di riciclaggio di apparecchi vecchi fornirete un importante contributo alla tutela ambientale.

Informatevi presso l'amministrazione comunale sui punti di smaltimento competenti.



Non ostacolate la ventilazione del dispositivo. Assicuratevi che né tende, giornali, coperte o mobili blocchino le scappatoie della ventilazione dell'apparato. La ventilazione dev'essere costantemente assicurata! Un eventuale surriscaldamento potrebbe causare seri danni al dispositivo e ridurre sia le prestazioni che la durata del funzionamento.



Riscaldamento e calore



Non esponete l'apparecchio a luce del sole diretta. Assicuratevi che l'apparecchio non sia soggetto a fonti di calore dirette come stufe o fiamme. Assicuratevi che le vie di ventilazione dell'apparecchio non siano coperte.



Umidità e pulizia

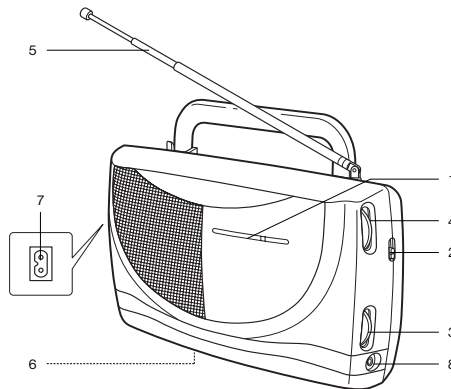
L'apparecchio non è subacqueo! Non immergete il lettore nell'acqua. Non lasciate che il lettore venga a contatto con acqua. Dell'acqua che dovesse incidentalmente cadere sul lettore potrebbe causare seri danni. Non usate detersivi che contengano alcool, ammoniaca, benzene o abrasivi in quanto questi potrebbero danneggiare il lettore. Per pulire, usate un panno soffice e umido.

**MODEL 3653
RADIO FM/AM PORTÁTIL**

 <p>El símbolo de flecha luminosa en el interior de un triángulo equilátero, sirve para alertar al usuario de la presencia de "voltaje peligroso" no aislado en el compartimiento del producto, que podría constituir una descarga eléctrica para personas.</p>	<p style="text-align: center;">CUIDADO</p> <p style="text-align: center;">RIESGO DE DESCARGA ELECTRICA NO ABRIR</p> <p>CUIDADO: PARA REDUCIR EL RIESGO DE DESCARGA ELECTRICA, NO LEVANTAR LA TAPA (O PARTE TRASERA). NO HAY PARTES DE UTILIDAD PARA EL USUARIO EN EL INTERIOR. ACUDIR A PERSONAL CUALIFICADO.</p>	 <p>El signo de exclamación dentro del triángulo equilátero sirve para alertar al usuario la presencia de importantes instrucciones de manejo y mantenimiento en la literatura que acompaña el aparato.</p>
--	--	---

Situación de controles

1. Rueda de sintonización
2. Selector de banda
3. Control de volumen y botón de encendido
4. Control de sintonización
5. Antena FM
6. Compartimiento de la batería
7. Enchufe de conexión CA
8. Enchufe de auriculares



Preparación antes del uso del aparato

Saque la Radio de la caja con cuidado y conserve dicha caja para utilizaciones posteriores. Lea atentamente estas instrucciones antes de comenzar a manejar el aparato.

Opciones de conexión a fuentes de alimentación

Funcionamiento por suministro eléctrico

Conecte el cable de suministro eléctrico a una fuente de alimentación CA.
 Conecte el cable de suministro eléctrico en el enchufe correspondiente (7) de la unidad.
 Compruebe que el cable de suministro alcance los 230 V, 50 Hz.
 Desenchufe el cable de suministro de la unidad antes de desconectar el aparato.
 Desconecte el cable de conexión cuando utilice el aparato.

Funcionamiento con pilas

Abra el compartimiento de las pilas (6) de la radio e inserte 4 pilas UM-2 (medianas) (R14/Baby) o equivalentes a éstas siguiendo el diagrama de polaridad indicada en el interior del compartimiento de las pilas.
Si la radio no funciona o el sonido está distorsionado, puede que las pilas estén gastadas y deban sustituirse por otras nuevas. Si la unidad no se utiliza durante periodos de tiempo largo o simplemente emplea una fuente de alimentación CA, retire las pilas para evitar fugas. Al enchufar el cable de suministro eléctrico, desactiva la conexión con las pilas automáticamente. Para volver a utilizar el aparato con las pilas, desconéctelo del cable de suministro eléctrico.
Deberá retirar las pilas del compartimiento si la unidad no se utilizara por un periodo largo de tiempo.
Para evitar fugas, retire de la unidad las pilas que estén gastadas.

Escuchar la radio

Manejo

Gire el control del volumen (3) para encender la radio.
Seleccione la banda de frecuencia que desea por medio del selector de banda (2).
Gire el control de sintonización (4) hasta encontrar la emisora que desea.
Ajuste el volumen por medio del Control del volumen (3).
Para apagar la radio, gire el control del volumen (3) hasta oír un clic.

Antena

Para la recepción de emisoras FM, la radio lleva incorporada una antena FM extensible (5) en la parte posterior de la unidad. Extienda la antena y muévala hasta obtener la mejor recepción.
Para la recepción de emisoras AM, la unidad dispone de una antena de hierro incorporada. Puede rotar la unidad hasta obtener la mejor recepción.

Auriculares

Los auriculares deberán conectarse por medio de un enchufe de 3,5 mm de diámetro y una impedancia de 8 - 32 Ohm. Cuando los auriculares estén conectados, se desconectarán automáticamente los altavoces.

Especificación

Fuente de alimentación

CA: 230V - 50 Hz
Potencia de las pilas: 4 x pilas UM-2/R14/Baby (o equivalentes)

Cobertura de la radio frecuencia

FM: 87.5 - 108 MHz
AM: 525 - 1615 kHz

General

Auriculares: Enchufe de 3,5 mm de diámetro y 8 - 32 Ohm

ES POSIBLE QUE LAS ESPECIFICACIONES CAMBIEN SIN PREVIO AVISO

Mantenimiento y limpieza

Los productos electrónicos de esta clase no deben exponerse nunca a temperaturas extremas o en lugares de gran humedad. Por ejemplo, este aparato no debe colocarse en cuartos de baño o cerca de hornos y radiadores.

Si es necesario, limpie el aparato únicamente con un paño humedecido con agua. (Asegúrese de que el cable de conexión CA esté desconectado de los puertos de suministro eléctrico). No utilice abrillantadores o detergentes potentes, pues podrían dañar la carcasa del aparato.

Este aparato ha sido diseñado y fabricado para satisfacer las preferencias generales de usuarios de todo el mundo. Por ello, debe tener cuidado con el voltaje del mismo cuando opere con él si desea obtener los mejores resultados y asegurar la seguridad. Este aspecto es particularmente importante cuando se refiere al uso de equipos de audio.

Si
Lea las instrucciones del aparato antes de usarlo.

Si
Asegúrese de que todos los dispositivos de conexión (y, por extensión, el enchufe eléctrico y las interconexiones entre distintas piezas del aparato) estén correctamente conectados, siguiendo las instrucciones del fabricante. Compruebe que el fuselaje del suministro eléctrico sea el correcto.

Si
Consulte siempre al proveedor siempre que tenga dudas referidas a la instalación, el manejo o la seguridad del aparato. Es la mejor persona que puede asesorarle.

No
Obstruya los espacios de ventilación necesarios. Sobre todo, no coloque el aparato cerca de cortinas u objetos suaves y ligeros tales como alfombras. El sobrecalentamiento puede causar daños innecesarios y acortar el tiempo de funcionamiento del aparato. Recuerde que para el perfecto funcionamiento y la durabilidad del aparato, debe recibir servicios de mantenimiento regulares. Asegúrese de que todos los miembros de la familia usen correctamente el aparato.

Información adicional



Cuidar que ellos no se traguen pequeñas piezas del aparato y las baterías. Si esto ocurre es muy peligroso para su salud y puede provocar asfixia. Preste mucha atención de mantener los pequeños aparatos y baterías fuera del alcance de los niños.



Importante aviso respecto a la protección de sus oídos

Cuidado:
Cuide usted de su capacidad auditiva, como lo hacemos nosotros. Por lo tanto, tenga precaución cuando use el aparato. Nuestra recomendación: Evite el volumen alto. En caso que el aparato sea usado por los niños, asegúrese que la aplicación no este en alto volumen.
Peligro!
El alto volumen puede causar irreparables daños a los oídos de los niños.



NUNCA permita que alguna persona o en especial niños pongan objetos dentro de los huecos, ranuras u otras aberturas del aparato. Esto puede provocar peligro de muerte por un choque eléctrico. El aparato solo debe ser abierto por un asistente calificado.



Solamente use el aparato para los propósitos que fue diseñado.
El aparato está concebido exclusivamente para ser usado en viviendas y áreas de negocio.



Le recomendamos que conserve las instrucciones de manejo para un eventual uso posterior.



Indicaciones sobre el medio ambiente

No deseche este producto en la basura doméstica una vez que se haya cumplido su vida de funcionamiento, deposítelo en un punto de recogida de aparatos eléctricos y electrónicos. El símbolo que se encuentra en el producto, el manual de usuario o el embalaje, hacen referencia a este punto. El plástico es reutilizable según esté indicado. Con la reutilización de productos de plástico reciclado u otra clase de reciclaje de aparatos viejos, está contribuyendo de forma importante a la conservación del medio ambiente.

Infórmese en su administración local sobre la entidad de eliminación de residuos competente.



No impida la ventilación del aparato. Asegúrese, que cortinas, periódicos, coberturas o muebles no estén bloqueando las ranuras de ventilación del aparato. La ventilación debe asegurarse todo el tiempo! El sobrecalentamiento puede causar serios daños en el interior del aparato y reduce su buen funcionamiento y su tiempo de vida.



Caliente y Caluroso

No esponga el aparato a la luz directa del sol. Asegúrese que el aparato no esta expuesto directamente a fuerzas calientes semejantes a calefactores o fuego directo. Asegúrese que la ventilación de las ranuras del aparato no esté cubierta.



Humedad y limpieza

Este aparato no es impermeable! No sumerja el aparato en el agua. No permite que el aparato entre en contacto con el agua. La entrada de agua en el aparato causa serios problemas y daños. No use agentes limpiadores que contengan alcohol, amoniacos, benzinas o abrasivos estos pueden dañar al aparato. Para la limpieza use un suave y húmedo paño.

MODEL 3653
RÁDIO UKW/MW PORTÁTIL



O símbolo de luz com o símbolo de ponta da flecha, dentro de um triângulo equilátero, tem a função de alertar o usuário de uma presença de uma voltagem perigosa não insulada com o cercado que pode ter uma magnitude suficiente para constituir um risco de choques eléctricos para pessoas.

CUIDADO

PERIGO DE CHOQUE ELÉCTRICO
 NÃO ABRA

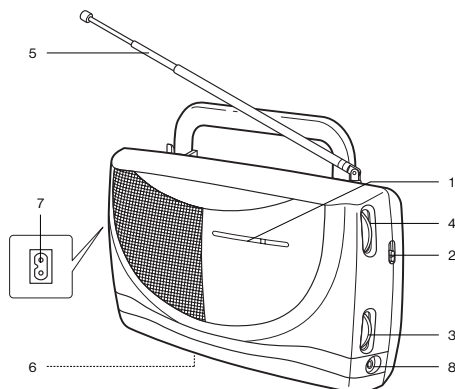
CUIDADO: PARA REDUZIR O PERIGO DE CHOQUE ELÉCTRICO NÃO RETIRE A TAMPA (OU A PARTE DETRÁS). NÃO HÁ PARTES UTILIZÁVEIS PELO USUÁRIO NO INTERIOR. PARA TODAS AS REPARAÇÕES, REFIRA-SE A EMPREGADOS QUALIFICADOS.



O ponto de exclamação com um triângulo equilátero tem a função de alertar o usuário da presença de operações e instruções de manutenção importantes nas explicações acompanhando o aparelho.

Local de controles

1. Ecrã de sintonia
2. Selector de banda
3. Controle de volume e interruptor de energia
4. Controle de sintonia
5. Antena FM
6. Compartimento de bateria
7. Entrada para cabo de alimentação
8. Entrada para auriculares



Preparando para a utilização

Remova o rádio da caixa cuidadosamente, reservando a embalagem para futura arrumação. Leia atentamente estas instruções antes de utilizar.

Opções de alimentação

Utilização com tomada

Conecte a ficha eléctrica à tomada.

Conecte a ficha eléctrica à entrada para cabo de alimentação (7) no aparelho.

Verifique a tensão de operação, 230 Volt, 50 Hz.

Desconecte o aparelho da tomada antes de desconectá-lo do aparelho.

Desconecte o cabo de alimentação da tomada quando não estiver sendo utilizado.

Utilização com baterias

Abra o compartimento de bateria (6) do Rádio e insira quatro baterias UM-2 (R14/Baby) ou equivalentes, seguindo o diagrama de polaridade exibido dentro do compartimento.

Se o rádio não funcionar ou o som ficar distorcido, as baterias podem estar exaustas e precisarão ser reposicionadas. Se o aparelho não for utilizado, ou utilizado exclusivamente na tomada, remova as baterias para evitar vazamentos. A conexão à tomada, corta automaticamente a conexão das baterias. Para retornar à utilização com baterias, remova o cabo de alimentação.

Baterias deverão ser removidas do compartimento se o aparelho não for utilizado por longo período de tempo. Baterias descarregadas deverão ser removidas do compartimento para evitar vazamentos.

Ouvindo ao rádio

Utilização

Gire o controle do volume (3) para ligar o rádio.

Selecione a frequência de banda desejada com o selector de banda (2).

Gire o controle de sintonia (4) até encontrar a estação de rádio desejada.

Ajuste o controle de volume (3) ao nível desejado.

Para desligar o rádio, gire o controle de volume (3) até ouvir um clique.

Antena

Para recepção FM, há uma antena estendível embutida, a Antena FM (5) está na parte de trás do aparelho. Estenda a antena e mova-a para obter a melhor recepção.

Para recepções AM, os sinais são recebidos pela antena de ferrito embutida. Você poderá girar o aparelho para obter a melhor recepção.

Auriculares

Auriculares podem ter um diâmetro de 3.5mm com entrada mono, e impedância de 8 - 32 ohm. Quando os auriculares estiverem conectados, os alto-falantes serão desligados automaticamente.

Especificações

Alimentação de energia

AC: 230 Volt - 50 Hz

Potência de baterias: 4 baterias UM-2/R14/Baby (ou equivalente)

Cobertura da frequência do rádio

FM: 87.5 - 108 MHz

AM: 525 - 1615 kHz

Gerais

Auriculares: Entradas mono de 3.5 mm 8 - 32 ohm

ESPECIFICAÇÕES ESTARÃO SUJEITAS A MUDANÇAS SEM AVISO PRÉVIO

Manutenção e cuidados

Produtos electrónicos deste tipo nunca devem ser submetidos a extremas temperaturas ou alta humidade. Por exemplo, este aparelho não deve ser posicionado em áreas de banho ou próximo a fogões ou radiadores.

Se necessário, limpe o aparelho com um pano humedecido com água apenas. (Assegure-se de que o cabo AC esteja desconectado da tomada.) Nunca utilize polidores ou detergentes fortes, pois estes podem danificar o acabamento.

Este equipamento foi desenhado e manufacturado para atender aos maiores padrões internacionais, mas, como todo equipamento eléctrico, do qual é operado à tensão eléctrica, devem ser tomadas algumas medidas para obter os melhores resultados e garantir a sua segurança. Isto é particularmente importante para equipamentos de áudio.

Faça

Leia atentamente as instruções de utilização antes de utilizar este aparelho.

Faça

Assegure-se de que todas as conexões eléctricas (incluindo a ficha eléctrica, cabos de extensão, e interconexões entre outros aparelhos) sejam feitas apropriadamente de acordo com as instruções da manufacturaria. Verifique se a taxa dos fusíveis estão correctas.

Faça

Sempre consulte seu revendedor se tiver quaisquer dúvidas sobre a instalação, utilização ou segurança do seu equipamento. Ele será a melhor pessoa para aconselhá-lo.

Não faça

Não obstrua a ventilação necessária ao redor, especialmente, NÃO posicione o aparelho próximo a cortinas ou sobre tapetes. Sobreaquecimento pode causar danos desnecessários e diminuir a vida útil do aparelho. Lembre-se de que para obter a melhor performance e satisfação do seu aparelho, você deverá ter a manutenção feita regularmente por um serviço especializado. Assegure-se de que seja utilizado correctamente por todos os membros da família.

Mais informações



Acautelar-se dos pequenos pedaços e pilhas, não engolir estes pedaços ou pilhas. Estes objectos podem ser perigosos para a sua saúde e provocar o sufocamento. Prestar atenção e manter pequenos dispositivos e pilhas fora de alcance das crianças.



Importantes avisos para a protecção dos ouvidos

Cuidado:

A sua audição é tão preciosa para si como para nós. Portanto, por favor tenha cuidado com este equipamento. Recomendamos: Evite volumes de som elevados.

Se o equipamento for utilizado por crianças, certifique-se que o volume do aparelho não está demasiado elevado.

Atenção!

Volumes demasiado elevados podem provocar danos irreparáveis à audição das crianças.



Nunca deixe a pessoa especialmente as crianças colocar os objectos dentro de buracos, ranhuras ou outras aberturas. Estes procedimentos podem causar a morte através de choque eléctrico. O dispositivo deve ser aberto somente e na presença do pessoal qualificado.



Por favor utilize o equipamento apenas de acordo com o regulamento descrito acima. O aparelho foi concebido exclusivamente para ser utilizado no sector das actividades e habitação.



Por favor, guarde cuidadosamente as instruções de utilização para uma futura utilização.



Conselhos para protecção do ambiente

Este produto, no fim do seu período de vida útil, não deve ser depositado no lixo doméstico normal. Deverá ser, pelo contrário, depositado num ponto de recolha para reciclagem de aparelhos eléctricos e electrónicos. O símbolo no produto, as instruções de utilização e a embalagem chamam a atenção para esse facto.

As matérias-primas são reutilizáveis de acordo com as suas características. Com a reutilização, a utilização material ou outras formas de utilização de aparelhos velhos fazem com que dê um contributo valioso para a protecção do nosso ambiente.

Por favor, informe-se junto das autoridades locais sobre os centros de recolha competentes.



Não impedir a ventilação dos dispositivos. Tenha a certeza que as cortinhas, os jornais, panos de cobrir os mobiliários não impedir a ventilação das aberturas de aparelhos. A ventilação deve manter-se a qualquer momento. Aquecer-se demais pode provocar sério dano no dispositivo e reduzir o seu desempenho por toda a vida.



Calor

Não expor o aparelho directamente à luz solar. Tenha atenção para não expor o aparelho a fontes de calor como aquecedores ou fontes de chama descoberta. Tenha atenção para que as fendas de arejamento do aparelho não estejam cobertas.



Humidade e Limpeza

Este produto não é resistente à água. Não submergir o aparelho em água nem deixar que este entre em contacto com água. Se penetrar água no aparelho pode provocar sérios danos. Não utilizar agentes de limpeza que contenham álcool, amoníaco, benzol ou abrasivos, pois estes podem danificar o aparelho. Utilize um pano macio e húmido para a limpeza.

MODEL 3653 PRZENOŚNE RADIO UKW/MW



SYMBOL zakończonej grotem błyskawicy w trójkącie równobocznym ma za zadanie ostrzeżać użytkownika o obecności nie izolowanego, niebezpiecznego napięcia o wystarczającej wielkości, by móc stanowić ryzyko porażenia prądem.

UWAGA

RYZYKO PORAŻENIA PRĄDEM
NIE OTWIERAĆ

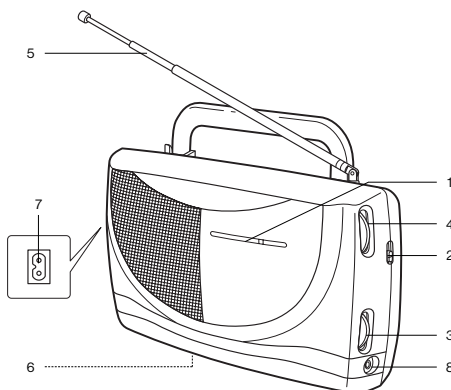
UWAGA: ABY UNIKNĄĆ PORAŻENIA PRĄDEM NIE NALEŻY OTWIERAĆ OBUDOWY URZĄDZENIA. URZĄDZENIE NIE POSIADA CZĘŚCI, KTÓRE MOGĄ BYĆ SERWISOWANE PRZEZ UŻYTKOWNIKA
W SPRAWIE SERWISU NALEŻY ZWRÓCIĆ SIĘ DO WYKWAŁIFIKOWANEGO PERSONELU SERWISOWEGO.



Wykrzyknik w środku trójkąta równobocznego ma za zadanie ostrzeżać użytkownika o obecności ważnych informacji dotyczących obsługi i konserwacji urządzenia znajdujących się w dołączonej dokumentacji.

Budowa

1. Skala Częstotliwości
2. Przełącznik Pasma
3. Gałka Regulacji Poziomu Głośności
4. Gałka Dostrajania
5. Antena FM
6. Komora na Baterie
7. Gniazdo na Kabel Zasilający AC
8. Gniazdo Słuchawek



Przed Pierwszym Uruchomieniem

Ostrożnie wyjmij Radio z pudełka i zachowaj wszystkie materiały pakujące.
Przed uruchomieniem przeczytaj uważnie instrukcję obsługi.

Opcje Zasilania

Sieć Elektryczna

Podłącz Kabel Zasilający do gniazdka sieciowego AC (prąd stały).
Podłącz Kabel Zasilający do Gniazda na Kabel Zasilający (7), znajdującego się na urządzeniu.
Upewnij się, że gniazdko sieciowe ma parametry 230V, 50 Hz.
Wyłącz urządzenie przed odłączeniem go od zasilania.
Jeśli nie korzystasz z urządzenia, wówczas odłącz kabel zasilający od gniazdka zasilania.

Baterie

Otwórz komorę na baterie (6) i włóż do niej 4 baterie typu UM-2 (R14/Baby), lub ich odpowiedniki. Zwróć uwagę na instalację baterii zgodnie z biegunami, wskazanymi wewnątrz komory na baterie.

Jeśli radio nie działa lub dźwięk jest zniekształcony, wówczas najprawdopodobniej baterie są zużyte i muszą być wymienione na nowe. Jeśli przez pewien czas nie korzystasz z urządzenia, lub zasilasz je wyłącznie za pomocą sieci elektrycznej, wówczas wyjmij baterie. Unikniesz dzięki temu ich wylania. Podłączenie urządzenia do sieci elektrycznej automatycznie wyłącza zasilanie bateriami. Odłącz urządzenie od zewnętrznego zasilania, aby ponownie korzystać z zasilania bateriami.

Powinieneś wyjąć baterie z komory, jeśli przez pewien czas nie korzystasz z zasilania bateriami.

Powinno się również wyjąć z komory zużyte baterie, aby uniknąć ich wycieku.

Słuchanie radia**Obsługa**

Przekręć gałkę Regulacji Poziomu Głośności (3), aby włączyć radio.

Za pomocą Przetącznika Pasma (2) wybierz odpowiednie pasmo częstotliwości.

Przekręć Gałkę Dostrajania (4), dopóki nie osiągniesz wybranej stacji radiowej.

Dopasuj poziom głośności za pomocą Gałki Regulacji Poziomu Głośności (3).

Aby wyłączyć radio przekręć Gałkę Regulacji Poziomu Głośności (3), dopóki nie usłyszysz kliknięcia.

Antena

Do odbioru pasma FM służy wbudowana, rozkładana Antena FM (5), znajdująca się z tyłu urządzenia.

Rozłóż antenę i dopasuj jej pozycję, aby uzyskać najlepszy odbiór.

Do odbioru pasma AM służy wbudowana antena ferrytowa.

Możliwe, że będziesz musiał zmienić ustawienie urządzenia, aby uzyskać najlepszy odbiór.

Słuchawki

Słuchawki powinny mieć wtyczkę 3,5 mm i opór 8 – 32 omy.

Podłączenie słuchawek powoduje automatyczne odłączenie głośników.

Specyfikacja**Zasilanie**

AC: 230 V – 50 Hz

Baterie: baterie 4 x UM-2/R14/Baby (lub ich odpowiedniki)

Zakres Częstotliwości Radia

FM: 87,5 – 108 MHz

AM: 525 – 1615 kHz

Ogólne

Słuchawki: wtyczka 3,5 mm 8 – 32 omy

SPECYFIKACJA MOŻE ULEC ZMIANIE BEZ UPRZEDNIEGO POWIADOMIENIA

Konserwacja i Utrzymanie

Tego typu elektroniczne urządzenia nie powinny być narażane na działanie wysokich temperatur lub wilgoci. Na przykład, nie umieszczaj tego urządzenia w pobliżu piecyków lub grzejników.

Jeśli jest taka potrzeba, wyczyść urządzenie za pomocą lekko wilgotnej szmatki. (Wcześniej upewnij się, że kabel zasilający jest odłączony od zasilania). Do czyszczenia nigdy nie używaj pasty do czyszczenia ani silnych detergentów, gdyż mogą one uszkodzić wykończenie obudowy.

Urządzenie zostało zaprojektowane i wyprodukowane tak, by odpowiadało międzynarodowym standardom. Należy jednak, jak z każdym urządzeniem tego typu, obchodzić się z nim ostrożnie, aby uzyskać najlepsze jego funkcjonowanie i w trosce o własne bezpieczeństwo. Jest to szczególnie ważne w przypadku sprzętu audio.

Co powinieneś zrobić

Przeczytaj instrukcję obsługi, zanim uruchomisz urządzenie.

Co powinieneś zrobić

Upewnij się, że wszystkie połączenia elektryczne (wtyczki, przedłużacze i połączenia między poszczególnymi elementami sprzętu) są właściwe i zgodne z instrukcjami producenta.

Upewnij się, że gniazdko zasilania ma właściwe parametry.

Co powinieneś zrobić

Zawsze, gdy masz wątpliwości co do bezpieczeństwa, instalacji lub obsługi swojego sprzętu, skontaktuj się ze sprzedawcą.

Czego nie powinieneś robić

Nie blokuj przepływu powietrza wokół urządzenia, a w szczególności NIE ustawiaj urządzenia blisko firan lub na miękkich materiałach, takich jak dywany. Zbytne nagrzanie może doprowadzić do uszkodzenia lub skrócenia żywotności urządzenia. Aby uzyskać jak najlepsze działanie sprzętu i zadowolenie z korzystania z niego, regularnie oddawaj je do konserwacji w punkcie serwisowym. Upewnij się, że każdy członek rodziny poprawnie obsługuje urządzenie.

Dodatkowe Informacje



Uważaj na małe elementy i baterie, nie połknij ich. To może być niebezpieczne dla zdrowia lub doprowadzić do uduszenia. Zwróć najwyższą uwagę, aby małe elementy i baterie znajdowały się poza zasięgiem dzieci.



Ważna rada dotycząca ochrony słuchu

Ostrożnie:

Tak jak ty, dbamy o twój zmysł słuchu.

Bądź ostrożny gdy używasz tego urządzenia.

Nasze zalecenie: Unikaj wysokiej siły głosu.

Upewnij się że siła głosu nie jest wysoka, gdy z urządzenia korzystają dzieci.

Uwaga!

Wysoka siła głosu może spowodować nieodwracalne pogorszenie słuchu dziecka.



Nie pozwól, aby osoby a w szczególności dzieci wkładały jakiegokolwiek objekty do otworów w urządzeniu. Może to doprowadzić do śmierci, z powodu porażenia prądem elektrycznym. Urządzenie może być otwierane tylko przez doświadczony personel.



Używaj urządzenia tylko w celach do których zostało zaprojektowane.
Urządzenie jest przeznaczone wyłącznie do użytku domowego lub biurowego.



Instrukcję obsługi należy zachować aby zawsze był wgląd do zawartych w niej informacji.



Wskazówki dotyczące ochrony środowiska

Po zakończeniu okresu trwałości produktu nie wolno wyrzucać do śmieci z gospodarstwa domowego. Powinien być on oddany do punktu zbiórki urządzeń elektronicznych i elektrycznych przeznaczonych do recyklingu. Wskazuje na to symbol na produkcie, w instrukcji obsługi lub opakowaniu. Materiały nadają się do ponownego przetworzenia zgodnie z ich oznakowaniem. Dzięki ponownemu przetworzeniu, właściwej utylizacji lub innym formom wykorzystania starych urządzeń mają Państwo ważny wkład w ochronie naszego środowiska.

Proszę zapytać się w administracji gminnej o właściwe miejsce utylizacji.



NIGDY nie ograniczaj wentylacji urządzenia. Upewnij się czy zasłony, gazety, pokrowce lub meble nie zastaniają otworów wentylacyjnych. Wentylacja musi być zapewniona bez przerwy. Przegrzanie może doprowadzić do poważnych uszkodzeń urządzenia oraz zredukować jego sprawność i trwałość.



Temperatura i ciepło



Nie wystawiaj urządzenia na bezpośrednie działanie promieni słonecznych. Upewnij się, że urządzenie nie jest wystawione na bezpośrednie działanie źródeł ciepła takich jak ogrzewanie lub ogień. Upewnij się, że otwory wentylacyjne urządzenia nie są zakryte.



Wilgoć i czyszczenie

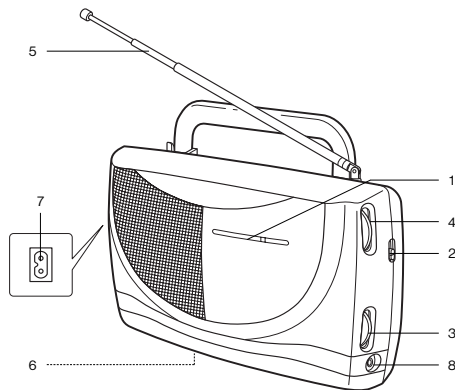
Urządzenie nie jest wodoodporne! Nie zanurzaj odtwarzacza w wodzie. Nie dopuszczaj do kontaktu odtwarzacza z wodą. Woda padająca na odtwarzacz może spowodować poważne uszkodzenia. Nie używaj środków czyszczących, które zawierają alkohol, amoniak, benzynę lub mają rysujący charakter, ponieważ mogą doprowadzić do zniszczenia odtwarzacza. Do czyszczenia używaj miękkiej i wilgotnej szmatki.

MODEL 3653
DRAAGBARE UKG/MG RADIO

 <p>Het driehoekige symbool met bliksemschicht wijst de gebruiker erop dat binnenin deze eenheid een gevaarlijke niet geïsoleerde spanning aanwezig is die tot een elektrische schok kan leiden.</p>	<p>OPGELET</p> <p>RISICO OP EEN GEVAARLIJKE SCHOK NIET OPENEN</p> <p>OPGELET: OM HET RISICO OP EEN ELEKTRISCHE SCHOK TE VERMIDDEN, DE VOOR- OF ACHTERKANT NIET VERWIJDEREN. BINNENIN BEVINDEN ZICH GEEN DELEN DIE DOOR DE GEBRUIKER ONDERHOUDEN KUNNEN WORDEN. DOE EEN BEROEP OP EEN ERKENDE EN BEVOEGDE TECHNISCHE DIENST</p>	 <p>Het driehoekige symbool met uitroepteken wijst de gebruiker erop dat er belangrijke instructies betreffende het gebruik en het onderhoud opgenomen zijn in de handleiding bij deze eenheid.</p>
---	---	---

Ligging van de bedieningsknoppen

1. Tuning Aanduiding
2. Bandschakelaar
3. Volumeknop en Stroomschakelaar
4. Tuning knop
5. FM Antenne
6. Batterijvak
7. Ingang AC Stroom
8. Ingang Hoofdtelefoon



Klaarmaken Voor Gebruik

Haal de Radio voorzichtig uit de doos en bewaar de verpakking voor later gebruik. Lees deze handleiding zorgvuldig voor gebruik.

Stroomvoorziening

Werking op Netstroom

Verbind het Stroomsnoer met een AC stopcontact.
 Verbind het Stroomsnoer met de Ingang voor AC Stroom (7) van het apparaat.
 Let erop dat de stroom 230V, 50 Hz is.
 Zet eerst het apparaat uit vooraleer je het stroomsnoer verwijdert.
 Haal het stroomsnoer uit het apparaat als je het niet gebruikt.

Werking op Batterijen

Open het batterijvak (6) van de Radio en plaats vier UM-2 (R14/Baby) of gelijkwaardige batterijen volgens de polariteit aangeduid aan de binnenkant van het batterijvak.

Als de radio niet werkt of het geluid verstoord is, kunnen de batterijen uitgeput zijn en moeten ze door nieuwe vervangen worden. Als het apparaat lange tijd niet gebruikt wordt of enkel op AC netstroom werkt, verwijder dan de batterijen om lekken te vermijden. Verbinding met het stroomnet verbreekt automatisch de verbinding met de batterijen. Verbreek de verbinding met netstroom om opnieuw de batterijen te gebruiken.

Batterijen moeten uit het vak gehaald worden als het apparaat lange tijd niet gebruikt zal worden. Lege batterijen moeten verwijderd worden om lekken te vermijden.

Naar de radio luisteren

Werking

Draai aan de Volumeknop (3) om de radio aan te zetten.
Kies de gewenste frequentieband met de Bandschakelaar (2).
Draai aan de tuning Knop (4) tot je het gewenste station vindt.
Pas de Volumeknop (3) aan tot op de gewenste sterkte.
Om de radio uit te zetten, draai je aan de Volumeknop (3) tot je een klik hoort.

Antenne

Voor FM ontvangst is er aan de achterkant van het apparaat een ingebouwde uitschuifbare FM Antenne (5).
Voor een optimale ontvangst schuif je de antenne uit en draai je die rond.
AM signalen worden opgevangen met de ingebouwde ferriet antenne.
Voor een optimale ontvangst draai je het ganse apparaat rond.

Hoofdtelefoon

Een hoofdtelefoon moet een 3,5 mm diameter mono stekker hebben en een impedantie van 8 - 32 Ohm.
Als de hoofdtelefoon verbonden is, worden de luidsprekers automatisch afgesneden.

Specificatie

Stroomtoevoer

AC: 230V - 50 Hz
Batterijstroom: 4 x UM-2/R14/Baby batterijen (of gelijkwaardig)

Frequentiebereik Radio

FM: 87,5 - 108 MHz
AM: 525 - 1615 kHz

Algemeen

Hoofdtelefoon: 3.5mm mono stekker 8 - 32 Ohm

SPECIFICATIES KUNNEN ZONDER KENNISGEVING VERANDERD WORDEN

Reiniging en Onderhoud

Elektronische producten van dit soort mogen nooit blootgesteld worden aan extreme temperaturen of hoge vochtigheid. Dit toestel mag bijvoorbeeld niet in de omgeving van een bad of naast kachels en radiatoren geplaatst worden.

Indien nodig, maak je het apparaat schoon met een doek vochtig gemaakt met water. (Let erop dat de verbinding met het stopcontact verbroken is). Gebruik geen poets- of afwasmiddelen, aangezien dit de behuizing kan beschadigen.

Dit apparaat werd ontworpen en geproduceerd om aan de hoogste internationale standaarden te voldoen, maar, zoals voor elk apparaat dat werkt op netstroom, moet je er goed zorg voor dragen om de beste resultaten te verkrijgen en de veiligheid te garanderen. Dit is in het bijzonder belangrijk voor audio apparatuur.

Doen

Lees de handleiding vooraleer je het apparaat probeert te gebruiken.

Doen

Zorg ervoor dat alle elektrische verbindingen (het stroomsnoer, verlengkabels en verbindingen tussen onderdelen inbegrepen) zorgvuldig gemaakt worden in overeenstemming met de handleiding. Kijk of de zekeringen aangepast zijn.

Doen

Contacteer steeds uw verkoper als er twijfels zijn over het apparaat, zijn werking en de veiligheid. Hij is de ideale persoon om advies te verstrekken.

Niet doen

De noodzakelijke ventilatie rondom rond belemmeren en zeker NIET plaatsen in de buurt van gordijnen of op een zachte ondergrond zoals tapijten. Oververhitting kan onnodige schade veroorzaken en de levensduur van het apparaat verkorten. Regelmatig onderhoud door een bekwame vakman is de beste garantie om een goede werking van en blijvende tevredenheid met het apparaat te verkrijgen. Zorg ervoor dat elk familielid het apparaat correct gebruikt.

Bijkomende Informatie



Let op bij kleine onderdelen en batterijen, niet doorslikken, dit kan tot ernstige schade of verstikking leiden. Let er in het bijzonder bij kinderen op dat kleine onderdelen en batterijen buiten hun bereik zijn.



Belangrijk advies omtrent het gehoor

Opgelet:

U geeft om uw gehoor, wij doen dat ook.

Wees daarom voorzichtig tijdens het gebruik van dit apparaat.

Onze aanbeveling: Vermijd hard geluid.

In het geval het apparaat door kinderen wordt gebruikt, zorg ervoor dat het volume niet te hard staat.

Opgelet!

Hard geluid kan onherstelbare schade aan het gehoor van een kind veroorzaken.



Laat NOOIT personen, in het bijzonder kinderen, voorwerpen in de gaten, schachten of andere openingen van de behuizing steken; dit kan een dodelijke elektrische schok tot gevolg hebben. De behuizing van het apparaat mag slechts door daartoe gekwalificeerde vaklui geopend worden.



Gebruik het apparaat alleen voor het doel waarvoor het is bestemd.
Het apparaat is uitsluitend bedoeld voor gebruik in huishoudelijke en zakelijke omgevingen.



Gelieve deze gebruiksaanwijzing zorgvuldig te bewaren voor later gebruik.



Aanwijzingen inzake de milieubescherming

Dit product mag aan het einde van zijn levensduur niet samen met het normale huishoudelijke afval verwijderd worden, maar moet afgegeven worden op een verzamelpunt voor de recycling van elektrische en elektronische apparatuur. Het symbool op het product, in de gebruiksaanwijzing of op de verpakking maakt u daarop attent.

De werkstoffen zijn volgens hun kenmerking herbruikbaar. Met het hergebruik, de stoffelijke verwerking of andere vormen van recycling van oude apparaten levert u een belangrijke bijdrage tot de bescherming van ons milieu.

Gelieve bij het gemeentebestuur informatie te vragen over het bevoegde verzamelpunt.



Verhinder nooit de ventilatie van het apparaat door middel van gordijnen, kranten, dekens of meubelstukken. De ventilatiegaten moeten altijd vrij zijn. Oververhitting kan schade veroorzaken en de levensduur van het apparaat verkorten.



Hitte en warmte

Stel het apparaat niet bloot aan direct zonlicht. Zorg ervoor dat het apparaat niet wordt blootgesteld aan directe hittebronnen zoals verwarmingen en open vuur.

Zorg ervoor dat de ventilatiegaten niet zijn bedekt.



Vocht en reiniging

Dit product is niet waterdicht! Doop de speler niet in water. Voorkom dat de speler met water in contact komt. Water in het apparaat kan tot ernstige beschadiging leiden. Gebruik geen schoonmaakmiddelen die alcohol, ammoniak, benzeen of schuurmiddel bevatten aangezien deze middelen de speler kunnen beschadigen. Om te reinigen, gebruik een zachte, vochtige doek.

MODEL 3653 PŘENOSNÉ VKV/SV RÁDIO



Tato značka varuje před nebezpečným napětím uvnitř přístroje a možným rizikem úrazu elektrickým proudem.

POZOR

NEBEZPEČÍ ÚRAZU ELEKTRICKÝM PROUDEM!

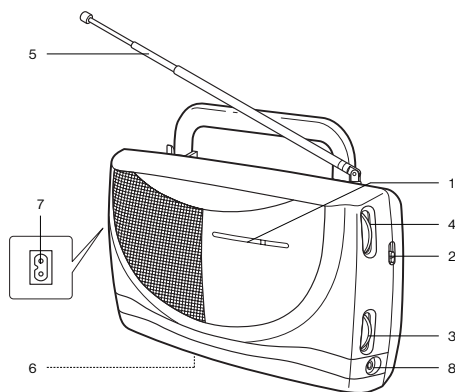
NEOTVÍREJTE. UPOZORNĚNÍ: NEPOKOUŠEJTE SE ODSTRANIT KRYT VÝROBKU, RISKUJETE ÚRAZ ELEKTRICKÝM PROUDEM. UVNITŘ VÝROBKU NEJSOU ŽÁDNÉ SOUČÁSTKY KTERÉ BY MOHL UŽIVATEL OPRAVIT SVĚPOMOCÍ. OPRAVY PŘENEČEJTE POUZE AUTORIZOVANĚMU SERVISU.



Tato značka označuje, že v návodu k obsluze výrobku, který je součástí výrobku jsou velmi důležité informace o provozu a údržbě výrobku.

Umístění ovladačů

1. Číselník Ladění
2. Volič Stanic
3. Ovladač Hlasitosti a Vypínač
4. Ovladač Ladění
5. FM Anténa
6. Část pro Baterie
7. AC Kabel Zásuvka
8. Vstup pro Zásuvka



Před Použitím

Opatrně vybalte Rádio z obalu, krabici uschovejte pro pozdější použití.
Před zapojením si pozorně přečtěte návod.

Různé Zdroje Energie

Hlavní Funkce

Zapojte AC kabel do elektrické sítě.
Zapojte elektrický kabel do zástrčky (7) na přístroji.
Zkontrolujte, že elektrická síť je 230V, 50 Hz.
Vypněte přístroj, než odpojíte z elektrické sítě.
Odpojte elektrický kabel ze sítě, když ho nepoužíváte.

Baterie

Otevřete část pro vložení baterií (6) a vložte čtyři UM-2 (R14/Baby) nebo podobné baterie respektující polaritu znázorněnou uvnitř.

Jestliže rádio nehraje nebo je špatný zvuk, mohou být baterie vyčerpané a je nutné je vyměnit. Jestliže výrobek po nějakou dobu nepoužíváte nebo je-li připojen výhradně na AC kabel, vyndejte baterie, abyste předešli jejich vytečení. Při zapojení do elektriny jsou baterie automaticky vyřazeny. K návratu k bateriím, vytáhněte z elektriny.

Baterie by měly být vyndány z přístroje, není-li delší dobu používán.

Vybíté baterie by měly být vyndány, aby nedošlo k jejich vytečení.

Poslech rádia**Ovládání**

Otočte Ovladač Hlasitosti (3), abyste rádio zapnuli.

Vyberte vlnové délky pomocí voliče vlnové délky (2).

Točte Ovladačem Ladění (4) dokud, nevytáhnete požadovanou stanici.

Nastavte Volič Hlasitosti (3) na požadovanou úroveň.

Pro vypnutí otočte Ovladač Hlasitosti (3), dokud neklapne.

Anténa

Pro FM příjem je zde vestavěná FM Anténa (5) na zadní straně přístroje. Vytáhněte anténu a nastavte ji do polohy, kdy je příjem nejlepší.

AM stanice jsou přijímány přes vestavěnou anténu. Musíte nastavit celý přístroj k nejlepšímu příjmu.

Sluchátka

Sluchátka by měla mít 3,5 mm průměr, jednosměrný kabel a odpor 8 - 32 Ohm. Když jsou zapojeny sluchátka, reproduktor se automaticky vypne.

Specifikace**Napájení**

AC: 230V - 50 Hz

Napětí baterií: 4 x UM-2/R14/Baby baterie (nebo podobné)

Frekvenční rozsah Rádia

FM: 87,5 - 108 MHz

AM: 525 - 1615 kHz

Všeobecně

Sluchátka: 3,5 mm jednosměrný kabel 8 - 32 Ohm

SPECIFIKACE SE MŮŽE V KONKRÉTNÍM PŘÍPADĚ LIŠIT.

Zacházení a Údržba

Tento elektrický přístroj by nikdy neměl být vystavován extrémním teplotám nebo velké vlhkosti. Například by tento přístroj neměl být v koupelně nebo blízko sporáku či topení.

Je-li to nutné, umyjte přístroj hadříkem namočeným pouze ve vodě. (Ujistěte se, že AC kabel je odpojen z elektriny). Nikdy nepoužívejte leštící nebo silné čisticí prostředky, poškodili byste povrch přístroje.

Tento výrobek byl navržen a vyroben tak, aby odpovídal nejvyšším mezinárodním standardům, ale jako kterýkoliv jiný elektrický přístroj, který je zapojován do elektriny, musí se s ním zacházet opatrně, chcete-li dosáhnout dobrých výsledků a zajistit bezpečnost. Toto je zvláště důležité v případě rádia.

Neopomeňte

Před použitím si přečtěte návod.

Neopomeňte

Ujistěte se, že elektrické spoje (tj. elektrický kabel, prodlužování šňůry a propojení jednotlivých částí přístroje) je provedeno pořádně a v souladu s návodem dodaným výrobcem. Zkontrolujte, že pojistky v el. síti jsou dle předpisu.

Neopomeňte

Vždy kontaktujte dodavatele, máte-li pochybnosti o instalaci, ovládání nebo bezpečnosti výrobku. On je kvalifikován vám poradit.

Nikdy

Nikdy nepřikrývejte otvory pro ventilaci, NEUMISŤUJTE přístroj v blízkosti záclon nebo vybavení jako jsou koberce. Přehřátí může způsobit ponížení a zkrátit životnost přístroje. Pamatujte, že aby vám přístroj dlouho a dobře sloužil, musí být pravidelně seřízen ve spolehlivém servisním centru. Zajistěte, aby všichni členové rodiny přístroj správně používali.

Doplňující Informace



Pozor na malé díly a baterie. Spolknutí těchto předmětů může vést k vážnému zranění, nebo udušení. Hlavně dbejte na to, aby malé díly a baterie nebyly v dosahu dětí.



Důležitá rada týkající se ochrany sluchu

Upozornění

Máme starost o váš sluch tak jako vy. Proto používejte tento spotřebič s rozvahou. Naše doporučení: Nepoužívejte vysoké hlasitosti. V případě, že je spotřebič používán dětmi, přesvědčte se, že není hlasitost příliš vysoká.

Upozornění

Vysoká hlasitost může způsobit nenapravitelnou ztrátu dětského sluchu.



Nenechte NIKDY osoby, zvláště děti, strkat předměty do dírek, zdířek, nebo jiných otvorů na přístroji. Může to vést ke smrtelnému zranění elektrickým proudem. Pouzdro přístroje smí otevřít jedině odborník.



Použijte spotřebič pouze k účelu k jakému je určen.
Přístroj je určen výhradně pro použití v obytných a obchodních oblastech.



Prosíme, uschovejte si pečlivě tento návod k obsluze pro pozdější upotřebení.



Upozornění k ochraně životního prostředí

Tento výrobek se nesmí po ukončení své životnosti likvidovat s normálním domovním odpadem, ale musí být odevzdán na sběrném místě pro recyklaci elektrických a elektronických přístrojů. Symbol na výrobku, návodu k použití či obalu na to upozorňuje.

Materiály jsou recyklovatelné podle svých označení. Recyklaci, využitím materiálů nebo jinou formou využití starých přístrojů důležitým způsobem přispíváte k ochraně našeho životního prostředí. Zeptejte se prosím obecní správy na příslušné likvidační místo.



Neblokujte větrání přístroje tím, že jej např. přikryjete látkou, novinami, nebo jiným kusem nábytku. Otvory pro větrání musí zůstat vždy volné. Přehřátí může způsobit poškození a zkrátit životnost přístroje.



Teplo a horko



Nevystavujte spotřebič přímému slunečnímu záření. Přesvědčte se, že spotřebič není vystaven přímému zdroji tepla jako jsou topná tělesa nebo přímý plamen. Přesvědčte se, že ventilační štěrbinu u spotřebiče nejsou zakryty.



Vlhkost a čištění

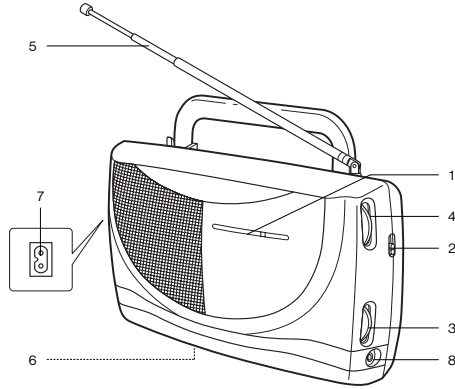
Tento spotřebič není vodotěsný! Neponořte spotřebič do vody. Nenechte spotřebič přijít do kontaktu s vodou. Voda vniknoucí do spotřebiče může tento spotřebič vážně poškodit. K čištění nepoužívejte čisticí prostředky, které obsahují alkohol, čpavek, benzin nebo hrubé předměty protože by poškodily spotřebič. Jako čisticí prostředek použijte navlhčený jemný kus látky.

MODEL 3653
TAŞINABİLİR UKW/MW RADYO

 <p>Üçgen içindeki gerilim işareti bir uyan sembolü olup kullanıcıya cihazın içinde izole edilmemiş tehlikeli gerilimin olduğunu ve bu gerilimin elektrik çarpmak kadar güçlü olduğu gösterir.</p>	<p>DIKKAT</p> <p>ELEKTRİK ÇARPMA TEHLİKESİ, AÇMAYINIZ.</p> <p>DIKKAT: ELEKTRİK ÇARPMA RISKİNDEN KAÇINMAK İÇİN ÖN VEYA ARKA KAPAĞI AÇMAYINIZ. CİHAZIN İÇİNDE KULLANICININ TAMİR EDEBİLECEĞİ PARÇALAR BULLUNMAMAKTADIR. SADECE UZMAN KİŞİLER TARAFINDAN TAMİR EDİLMESİ GEREKMEKTEDİR.</p>	 <p>Üçgen içindeki ünlem işareti bir uyan sembolü olup kullanıcıya önemli bakım ve kullanım bilgileri vermektedir. Bu bilgileri kullanma kılavuzunda bulabilirsiniz.</p>
---	--	--

Tuşların pozisyonları

1. Radyo arama düğmesi
2. Band seçimi
3. Ses kontrolü ve güç düğmesi
4. Radyo kontrolü
5. FM Anteni
6. Pili yuvası
7. AC güç desteği
8. Kulaklık girişi



Kullanım için hazırlık

Radyoyu dikkatlice kutusundan çıkartınız ve ambalajı gelecek için saklayınız. Bu kılavuzu kullanım için dikkatlice okuyunuz.

Elektrik seçenekleri

Ana işlemler

Ana kabloyu bir AC prizine bağlayınız.
Kablunun öbür ucunu cihaza bağlayınız (7).
Prizin 230 V, 50 Hz olduğundan emin olunuz.
Fişi çekmeden ewel cihazı hep kapatınız.
Güç kablosunu cihazı kullanmadığınızda cihazdan çekiniz.

Pil işlemi

Radyonun pil kompartımanını açınız (6) ve dört tane UM-2 (R14/Baby) veya eşdeğer pili polariteye dikkat ederekten cihaza yerleştiriniz.

Radyo çalışmıyorsa veya ses iyi gelmiyorsa piller boş olabilir ve yerine yenileri yerleştirilmelidir. Cihazı uzun zaman kullanmayacaksanız veya sadece elektrik ile kullanıyorsanız pilleri akmaya karşı cihazdan çıkartınız. Cihazı elektrige bağladığınızda otomatik olarak piller devre dışı kalırlar. Tekrar pil desteğine geçmek için kabloyu çekiniz.

Cihazı uzun süre kullanmayacaksanız pilleri çıkartınız.
Boş pilleri cihazdan çıkartınız aksi takdirde akabilirler.

Radyo dinlemek

İşlem

Ses kontrolünü (3) çevirin ve radyoyu açınız.

İstedğiniz bandı band seçim tuşu ile seçiniz (2).

Radyo kontrolü ile (4) arzuladığınız radyo istasyonu gelene kadar arama yapınız.

Ses kontrolünü (3) istediğiniz seviyeye getiriniz.

Radyoyu kapatmak için ses kontrolünü (3) klik sesi gelene kadar çeviriniz.

Anten

FM algılaması için cihazın arkasında dahili bir FM anteni (5) bulunmaktadır. En iyi algılama için tamamen çıkartınız ve çeviriniz.

AM algılaması için cihazda dâhili bir demir anten bulunmaktadır. En iyi algılama için cihazı çeviriniz.

Kulaklık

Kulaklıklar 3.5 mm dia metre mono girişi ve 8 - 32 Ohm gerilime sahip olmalırlar. Kulaklıklar takıldığında hoparlörler kendiliğinden kapanırlar.

Özellikler

Güç desteği

AC: 230V - 50 Hz

Pil gücü: 4 x UM-2/R14/Baby pili (veya eşdeğeri)

Radyo frekans desteği

FM: 87.5 - 108 MHz

AM: 525 - 1615 kHz

Genel

Kulaklıklar: 3.5 mm mono giriş 8 - 32 Ohm

ÖZELLİKLER HABER VERİLMEDEN DEĞİŞTİRİLEBİLİR

Genel güvenlik

Bunun gibi elektronik ürünler aşırı sıcaklıklara veya yüksek rutubete maruz kalmamalıdır. Bu yüzden bu cihaz banyo da veya radyatörler civarında kurulmamalıdır.

Gerekli ise cihazı hafif nemli bir bezle silebilirsiniz. (elektrik kablosunun çekili olduğundan emin olunuz.) Parlatma sıvısı veya sert deterjanlar kullanmayınız bu cihazın kaplamasına zarar verir.

Bu cihaz en yüksek uluslararası standartlar için üretilmiştir ancak her türlü elektrikli alet gibi kullanımda en iyi sonucu alabilmek için cihazı kullanma esnasında dikkatli olunması gerekmektedir. Bu genel olarak her türlü audio donanımı için geçerlidir.

İlk önce

Cihazı kullanmadan önce kullanım kılavuzunu iyice okuyunuz.

İlk önce

Elektrik bağlantıları (ana kablolar ve cihazın kendi arasında bulunan tüm bağlantıları) üreticinin öngördüğü şekilde yapıldığından emin olunuz.

Sigortalann doğru olduğundan emin olunuz.

İlk önce

Kumrulum, işlem veya güvenlik hakkında sizde sorular olduğunda satıcınız ile iletişime geçiniz. Onlar size en iyi şekilde yardımcı olabilirler.

Kesinlikle

Gerekli olan her tarafı havalandırma özellikle halı, perde veya havlu gibi nesnelere ile kapatmayınız. Fazla ısınma cihazda anzalara sebep olabilir ve cihazın ömrünü kısaltabilir. En iyi performansı cihazınızda sağlamak için ve zevkli bir kullanım için üretici yönlendirme kurmuştur. Her aile ferдинin cihazı iyi kullandığından emin olunuz.

Harici bilgiler

Lütfen küçük parçalara dikkat ediniz, yutmayınız. Aksi takdirde büyük rahatsızlıklar meydana gelebilir veya boğulabilirsiniz. Lütfen çocuklara dikkat ediniz ve onların erişemeyeceği yerlere küçük parçaları ve pilleri yerleştiriniz.

**Kulak zarınızı korumak için önemli uyarılar****Uyarı:**

Sizin kulak sağlığınız sizin için ve bizim içinde önemli. Bu yüzden bu cihazı kullanırken dikkatli olunuz. Bizim tavsiyemiz: Fazla yüksek ses den kaçınınız.

Eğer cihaz çocuklar tarafından kullanılıyorsa, cihazın ses ayarı fazla acik olmadığından emin olunuz.

Dikkat!

Fazla yüksek ses çocuklarda ağır hasara yol açabilir.



Kesinlikle şahısları bil hasa çocukların küçük deliklere veya cihazın acik yerlerine herhangi bir şeyleri sokmasına izin vermezsiniz. Aksi takdirde elektrik çarpması tehlikesi bulunmaktadır. Cihazın kapağı sadece uzman kişiler tarafından açılmalıdır.



Lütfen cihazı sadece öngörüldüğü şekilde kullanınız.
Cihaz sadece mesken ve iş alanlarında kullanılmak üzere tasarlanmıştır.



İşletim talimatlarını ilerde kullanmak üzere dikkatli bir şekilde saklayınız.



Çevre koruma ile ilgili açıklamalar

Bu ürün, kullanım tarihinin sona ermesiyle birlikte normal ev çöpü kanalıyla tasfiye edilmeyip, elektrik ve elektronik cihazlarının geri dönüşüm toplama noktalarına bırakılmalıdır.

Ürünün, kullanma talimatının veya ambalajın üzerinde yer alan sembol buna işaret etmektedir.

Hammaddeler, üzerlerindeki işaretler uyarınca geri dönüştürülebilir özelliğe sahiptirler. Eski cihazların geri dönüştürülmesi, maddi yönden değerlendirilmesi veya diğer şekillerdeki değerlendirilmelerine bulunacağınız desteklerle, çevremizin korunması için önemli bir katkı sağlamış olacaksınız.

Lütfen bağlı olduğunuz belediye yönetiminden yetkili tasfiye noktasını öğreniniz.



Cihazın havalandırma deliklerini gazete, perde yorgan veya mobilya ile tıkamayınız. Havalandırma delikleri her zaman açık kalması gerekmektedir. Fazla ısınma cihazın fazla ısınmasına sebep olabilir veya cihazın ömrünü kısaltır.



Sıcaklık ve ısı

Cihazı güneş ışığının doğrudan yansımından koruyunuz. Cihazın doğrudan sıcaklık üreten aletlerde kalirüfer gibi acık ateşten vs. uzak tutunuz. Cihazın havalandırma deliklerinin kapalı olmadığından emin olunuz.



Rutubet ve temizlik

Bu cihaz su geçirir! Cihaza su değmesini engelleyiniz, suya bandırmayınız. Cihaza su girdiği takdirde cihaz ciddi arıza görebilir. Temizlik esnasına, alkol, amonyak, benzin veya gıcıci maddeler kullanmayınız bunlar cihaza zarar verebilirler. Temizlik için yumuşak ıslak bir bez kullanınız.

© **elta** GmbH
Carl Zeiss Straße 8 •
63322 Rödermark
Telephone +49 6074/ 69 60 0•
Fax +49 6074/ 69 60 169