



WARNING Wear eye protection. Maximum operating speed 35,000/rpm, except part # 403, 404, 405, 428. See below.

For more information, refer to your rotary tool Owner's Manual.

POLISHING ACCESSORIES: PART # 414, 421, 422, 425, 429, 520

- Use to polish most metals and plastics.
- When polishing precious metals (gold and silver), use the felt accessories and polishing compound (jewelers rouge) with a very light touch.
- Polishing compound will remove a dull oxidized film and/or light surface imperfections. Use on stainless steel, chrome, copper, brass, aluminum, pewter, nickel, iron, bone and plastic.

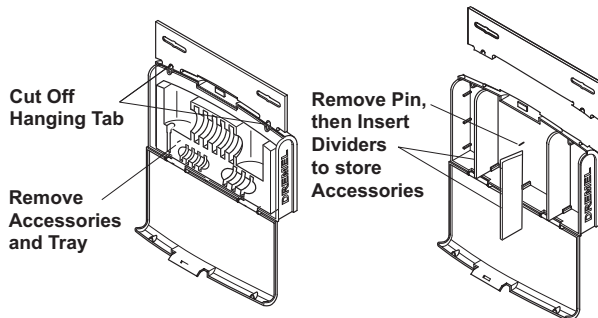
WIRE AND BRISTLE BRUSHES: PART # 403, 404, 405, 428

WARNING Read and understand tool manual. Wear eye and respiratory protection. Allow brushes to run at 15,000/rpm for one minute before use. Brush with tips and apply only light pressure in use. Do not stand in front of or in line with brush.

- Do not use wire brushes at speeds greater than 15,000/rpm.
- Small, versatile brushes efficiently remove rust and corrosion, and polish metal surfaces.
- Use bristle brushes for cleaning and polishing silverware, jewelry and metal surfaces.

MANDRELS: PART # 401, 402

- Mandrels are shanks with a threaded screw head used for polishing accessories, cut-off wheels, sanding discs, and polishing points.



Avertissement Protégez-vous les yeux. Régime maximal d'exploitation : 35 000 tr/min, sauf les numéros 403, 404, 405, 428. Voir ci-dessous.

Pour plus d'informations, consultez le manuel d'utilisation de votre outil rotatif.

ACCESSOIRES DE POLISSAGE : NO DE RÉF. 414, 421, 422, 425, 429, 520

- Polissent la plupart des métaux et des plastiques.
- Lorsque vous polissez des métaux précieux (or et argent), utilisez les accessoires en feutre et la pâte à polir (oxyde ferrique) en procédant sans trop appuyer.
- La pâte à polir éliminera la pellicule oxydée terne et/ou les légères imperfections superficielles. Utilisez sur l'acier inoxydable, le chrome, le cuivre, le laiton, l'aluminium, l'étain, le nickel, le fer, l'os et le plastique.

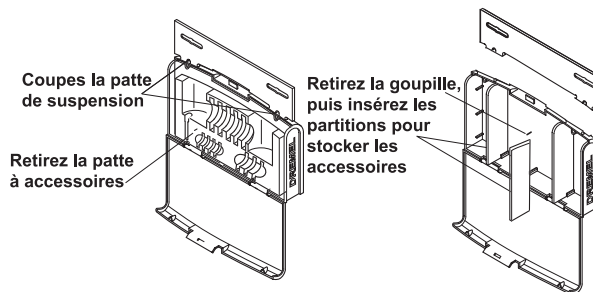
BROSSES MÉTALLIQUES ET À SOIES : NO DE RÉF. 403, 404, 405, 428

ADVERTISSEMENT Lisez et comprenez le contenu du manuel de l'outil. Protégez-vous les yeux et les voies respiratoires. Laissez tourner les brosses à 15 000 tr/min pendant une minute avant usage. Ne vous tenez pas devant ou dans l'axe de la brosse.

- N'utilisez pas les brosses métalliques à plus de 15 000 tr/min.
- Les petites brosses polyvalentes éliminent efficacement la rouille et la corrosion et font briller les surfaces métalliques.
- Utilisez les brosses à soies pour nettoyer et faire briller l'argenterie, les bijoux et les surfaces métalliques.

MANDRINS : NO DE RÉF. 401, 402

- Les mandrins sont des tiges à tête fileté qui sont utilisées avec les accessoires de polissage, les fraises circulaires, disques à poncer et les pointes de polissage.



Printer trims here for final size of 8-1/2" x 7" (folded size 7" x 4-1/4")
Fold once the long way and then 2 times the short way - final size 3-1/2 x 2.125



Use protectores oculares. Velocidad máxima de operación 35,000 rpm, excepto las piezas N.º 403, 404, 405, 428. Véase abajo.

Si desea más información, consulte el Manual del Propietario de su herramienta rotatoria.

ACCESORIOS DE PULIDO: PIEZAS N.º 414, 421, 422, 425, 429, 520

- Úselos para pulir la mayoría de los metales y los plásticos.
- Al pulir metales preciosos (oro y plata), use accesorios de fieltro y compuesto para pulir (rojo de pulir para joyeros) con un toque muy ligero.
- El compuesto para pulir eliminará una capa oxidada opaca y/o ligeras imperfecciones de la superficie. Use en acero inoxidable, cromo, cobre, bronce, aluminio, peltre, níquel, hierro, hueso y plástico.

ESCOBILLAS DE ALAMBRE Y DE CERDAS: PIEZAS N.º 403, 404, 405, 428

ADVERTENCIA Lea y entienda el manual de la herramienta. Use protección respiratoria y para los ojos. Permita que las escobillas funcionen a 15,000 rpm durante un minuto antes de usarlas. No se pare enfrente de, ni en línea con la escobilla.

- Nunca use escobillas de alambre a velocidades mayores de 15,000 rpm.
- Las pequeñas y versátiles escobillas eliminan eficientemente la oxidación y la corrosión, y pulen las superficies de metal.
- Use escobillas de cerdas para limpiar y pulir artículos de plata, joyería y superficies de metal.

MANDRILES: PIEZAS N.º 401, 402

- Los mandriles son espigas con un cabezal roscado de tornillo que se usan con accesorios de pulido, ruedas cortadoras, discos de lijado y puntas de pulido.

