

**ASUS**  
Rock Solid · Heart Touching

**TRITON 79**  
AMAZING

Triton 79 Installation Guide  
Triton 79 - Manuel de l'utilisateur  
Triton 79 Installationsanleitung  
Triton 79 取り付けガイド  
Triton 79 설치 가이드  
Triton 79 安裝指南  
Triton 79 安裝指南  
Triton 79 Руководство по установке  
Guia de instalação de Triton 79  
Triton 79 – Instrukcja instalacji  
Triton 79 – Guida all' Installazione  
Triton 79 Installatiegids  
Triton 79 Kurulum Kılavuzu

**ASUS**  
Rock Solid · Heart Touching

www.asus.com

**10** 电子信息产品污染控制标示图中之数字为产品之环保使用期限，仅指电子信息产品中含有的有毒有害物质或元素不致发生外泄或从面对环境造成污染或对人体、财产造成严重损害的风险。

组件名称	铅 (Pb)	汞 (Hg)	镉 (Cd)	六价铬 (Cr(VI))	多溴联苯 (PBB)	多溴二苯醚 (PBDE)
CPU散热器	X	○	○	○	○	○

○：表示该有毒物质在该零件所有材料中的含量均在SJ/T 11363-2006标准规定的限量要求以下。

X：表示该有毒物质至少在该零件的某一均质材料中的含量超出SJ/T 11363-2006标准规定的限量要求，然该零件仍符合欧盟指令2002/95/EC的规定。

備註：此產品所標示之環保使用期限，係指在一般正常使用情況下。



The symbol of the crossed out wheeled bin indicates that the product (electrical and electronic equipment) should not be placed in municipal waste. Please check local regulations for disposal of electronic products.

Le symbole représentant une benne à roue barrée, indique que le produit (équipement électrique et électronique) ne doit pas être placé dans un conteneur à ordures ménagères. Veuillez consulter vos réglementations locales en matière de déchets de produits électriques.

Das Symbol der durchgestrichenen Mülltonne zeigt an, dass das Produkt (elektrische oder elektronische Ausrüstung) nicht im normalen Hausmüll entsorgt werden darf. Bitte erkundigen Sie sich nach örtlichen Bestimmungen zur Entsorgung von Elektroschrott.

本标志之一部分并不表示该产品之环保使用期限，而仅指电子信息产品中含有的有毒有害物质或元素不致发生外泄或从面对环境造成污染或对人体、财产造成严重损害的风险。

X 표시가 있는 부품은 납, 수은, 카드뮴, 6가 크롬, 다브로벤젠, 다브로디옥신 등 유해물질이 함유되어 있습니다. 이 표시는 해당 부품의 환경오염 위험도를 나타내며, 이는 해당 부품이 환경오염을 일으키지 않는다는 것을 의미합니다. 그러나 이 표시는 해당 부품의 환경오염 위험도를 나타내지 않으며, 이는 해당 부품이 환경오염을 일으키지 않는다는 것을 의미합니다.

此标志之一部分并不表示该产品之环保使用期限，而仅指电子信息产品中含有的有毒有害物质或元素不致发生外泄或从面对环境造成污染或对人体、财产造成严重损害的风险。

X 표시가 있는 부품은 납, 수은, 카드뮴, 6가 크롬, 다브로벤젠, 다브로디옥신 등 유해물질이 함유되어 있습니다. 이 표시는 해당 부품의 환경오염 위험도를 나타내며, 이는 해당 부품이 환경오염을 일으키지 않는다는 것을 의미합니다. 그러나 이 표시는 해당 부품의 환경오염 위험도를 나타내지 않으며, 이는 해당 부품이 환경오염을 일으키지 않는다는 것을 의미합니다.

Символ перечеркнутой мусорной корзины показывает, что продукт (электрическое или электронное оборудование) нельзя выбрасывать в муниципальный мусор. Пожалуйста, ознакомьтесь с местными требованиями по утилизации электронных продуктов.

El símbolo del bote sobre el contenedor con ruedas indica que el producto (equipo eléctrico y electrónico) no debe ser desechado con los residuos municipales. Consulte su normativa local para conocer las normas de desecho de productos electrónicos.

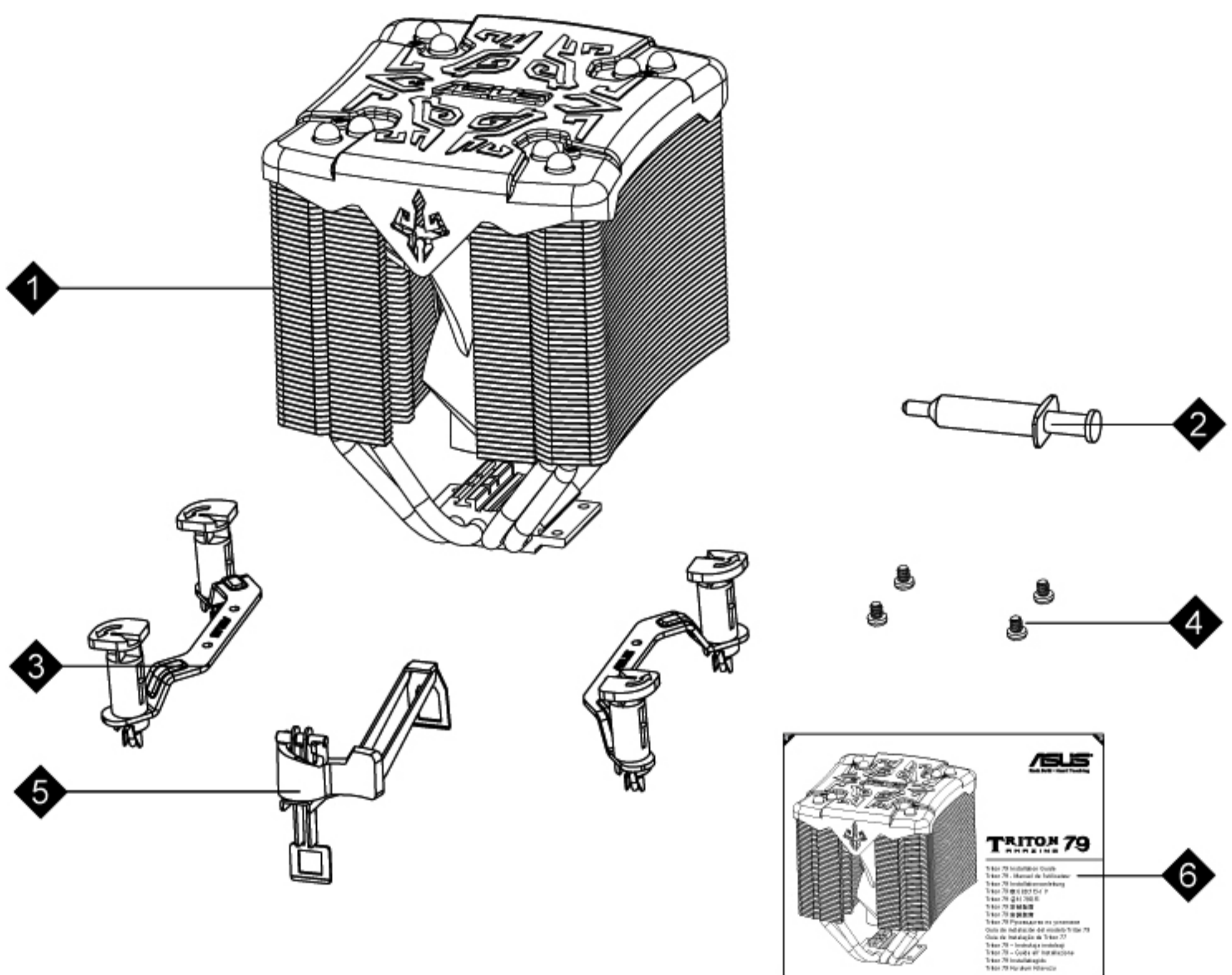
O símbolo do caixote com uma cruz por cima indica que o produto (equipamento eléctrico ou electrónico) não deve ser colocado no lixo municipal. Para informações sobre o descarte de produtos electrónicos, por favor consulte as regulamentações locais.

Il simbolo del seggio sopra al contenitore con ruote indica che il prodotto (dispositivo elettrico ed elettronico) non deve essere gettato nei rifiuti comunali. Controllare le normative locali, in materia di smaltimento di prodotti elettronici.

Het symbool van de doorgestreepte vuilnisbak op wielien geeft aan de het product (elektrische en elektronische apparatuur) niet met het huishoudelijk afval mag worden verwijderd. Raadpleeg de lokale voorschriften voor het verwijderen van elektronische producten.

Tekerlekköp kovası üzerindeki çarpı işareti sembolü, ürünün (elektrikli ve elektronik ekipman) kentsel atık olarak atılmayacağını belirtir. Lütfen elektronik ürünlerin atılması ile ilgili yerel mevzuata başvurunuz.

Triton 79-UNV-0711A



**Package Contents**

1. ASUS Triton 79 x 1
2. Thermal Grease Syringe x 1
3. Intel 775 bracket with push pin x 2
4. Screws for 775 bracket x 4
5. AMD Clip x 1
6. User Guide in multi-language x 1

**Contenu de la boîte**

1. ASUS Triton 79 x 1
2. Seringue pour pâte thermique x 1
3. Support Intel 775 avec système de pins à pousser x 2
4. Vis destinée au support 775 x 4
5. Crochet pour CPU AMD x 1
6. Manuel de l'utilisateur multilingue x 1

**Paketinhalt**

1. ASUS Triton 79 1x
2. Wärmeleitpaste 1x
3. Intel 775-Befestigung mit Druckstift x2
4. Schrauben für 775-Befestigung 4x
5. AMD-Befestigung 1x
6. Mehrsprachige Benutzeranleitung x1

**パッケージの内容**

1. ASUS Triton 79(CPUクーラー) x1
2. サーマルグリース (注射器型容器入り) x1
3. インテル775 ブラケット (プッシュピン付き) x2
4. インテル775 ブラケット用ネジ x 4
5. AMD クリップ x 1
6. 多言語版ユーザーガイド x1

**포함 내용**

1. ASUS Triton 79 x 1
2. 써멀 그리스 주사기 x 1
3. Intel 775 브래킷 결쇠x2
4. 775 브래킷 나사 x 4
5. AMD 클립 x 1
6. 다국어 사용자 가이드 x 1

**Before you proceed**

- Make sure to turn off your computer and unplug the cable from the power source.
- Vérifiez que votre ordinateur est éteint et retirez le câble d'alimentation de la prise secteur.
- Schalten Sie den Computer aus und ziehen Sie das Netzkabel aus der Steckdose.
- コンピュータの電源をオフにし、電源ケーブルを電源コンセントから抜いてください。
- 컴퓨터가 꺼져 있고, 전원 플러그가 콘센트로부터 뽑아져 있는지 확인하십시오.
- 請確認您的计算机已关机并已拔除电源适配器。
- 請確認您的電腦已關機並已拔除電源。
- Убедитесь, что вы выключили компьютер и отключили шнур питания.
- Asegúrese de apagar su equipo y desconectar el cable de alimentación de la fuente.
- Assegure-se de que desligou o computador e retirou a ficha da fonte de alimentação.
- Upewnij się, że wyłączony został komputer i odłączony kabel od źródła zasilania.
- Assicurarsi di aver spento il computer e disinserito il cavo dalla sorgente di alimentazione.
- Zorg dat uw computer is uitgeschakeld en koppel de kabel los van de voedingsbron.
- Bilgisayarınızın kapalı ve kablunun prizden çekili olduğundan emin olmalısınız.

**包裝內容**

1. 华硕 Triton 79 x 1
2. 散热胶注射器 x 1
3. 带推针的 Intel 775 支架 x 2
4. 775 支架螺丝 x 4
5. AMD 扣具 x 1
6. 多国语言安装指南 x 1

**包裝內容**

1. 华硕 Triton 79 x 1
2. 散热膠注射器 x 1
3. 帶推針的 Intel 775 支架 x 2
4. 775 支架螺絲 x 4
5. AMD 扣具 x 1
6. 多國語言安裝指南 x 1

**Комплект поставки**

1. ASUS Triton 79 x 1
2. Термопаста x 1
3. Крепеж со стойками для Intel 775 x 2
4. Комплект винтов для 775 x 4
5. Клипса для AMD x 1
6. Многоязычное руководство пользователя x 1

**Contenidos del embalaje**

1. ASUS Triton 79 x 1
2. Jeringa de grasa térmica x 1
3. Conector Intel 775 con palanca x 2
4. Tornillos para conector 775 x 4
5. Pinza AMD x 1
6. Manual de usuario en varios idiomas x 1

**Conteúdos do Pacote**

1. ASUS Triton 79 x 1
2. Seringa de Óleo Termal x 1
3. Suporte Intel 775 com pino de empurrar x 2
4. Parafusos para suporte 775 x 4
5. Gancho AMD x 1
6. Guia do Utilizador multilingue x 1

**Zawartość opakowania**

1. ASUS Triton 79 x 1
2. Strzykawka do nakładania pasty przewodzącej x 1
3. Wspornik Intel 775 ze szpilką x 2
4. Śruby dla wspornika 775 x 4
5. Klamra AMD x 1
6. Wielojęzyczna instrukcja użytkownika x 1

**Contenuto della Confezione**

1. ASUS Triton 79 x 1
2. Siringa con Pasta Termica x 1
3. Staffe Intel 775 a installazione facilitata (push pin) x 2
4. Viti per staffa 775 x 4
5. Clip AMD x 1
6. Guida Utente Multi-Lingue x 1

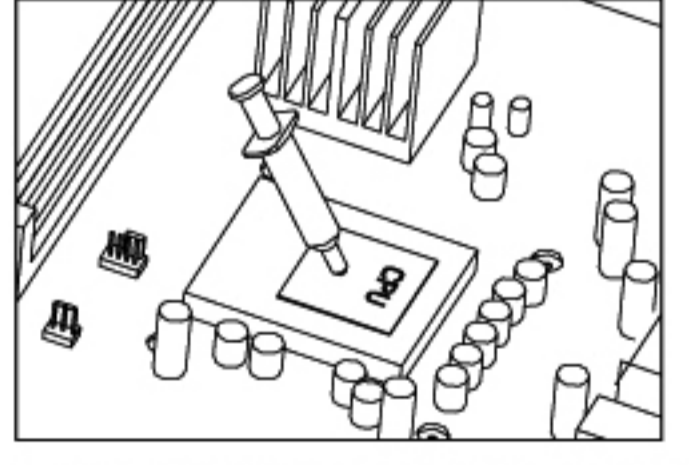
**Inhoud verpakking**

1. ASUS Triton 79 x 1
2. Koelpastaspuit x 1
3. Intel 775-haak met duwstift x 2
4. Schroeven voor 775-haak x 4
5. AMD-Clip x 1
6. Meertalige handleiding x 1

**Paketin İçindekiler**

1. ASUS Triton 79 x 1
2. Termal Yağ Şırıngası x 1
3. İtmeli pimli Intel 775 desteği x 2
4. 775 desteği için vida x 4
5. AMD Klipsi x 1
6. Çok Dilli Kullanıcı Kılavuzu x 1

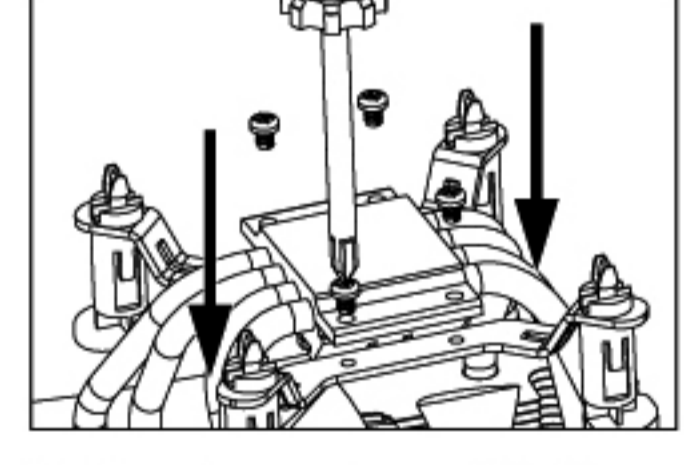
**1. Intel 775 Installation**



1. Apply the thermal grease onto the surface of the CPU.
1. Appliquez la pâte thermique sur la surface du CPU.
1. Geben Sie etwas Wärmeleitpaste auf die CPU-Oberfläche.
1. サーマルグリースをCPUの表面に塗布します。
1. CPU 표면에 써멀 그리스를 바르십시오.
1. 取適量散热胶均匀涂抹于 CPU 表面。
1. 取適量散熱膠均勻塗抹於CPU表面。
1. Нанесите термопасту на поверхность процессора.
1. Aplique grasa térmica sobre la superficie de la CPU.
1. Aplique a massa térmica sobre a superfície do CPU.
1. Applicare la pasta termica sulla superficie della CPU.
1. Breng de koelpasta aan op het oppervlak van de CPU.
1. CPU yüzeyine termal gres uygulayın.

**Intel 775**

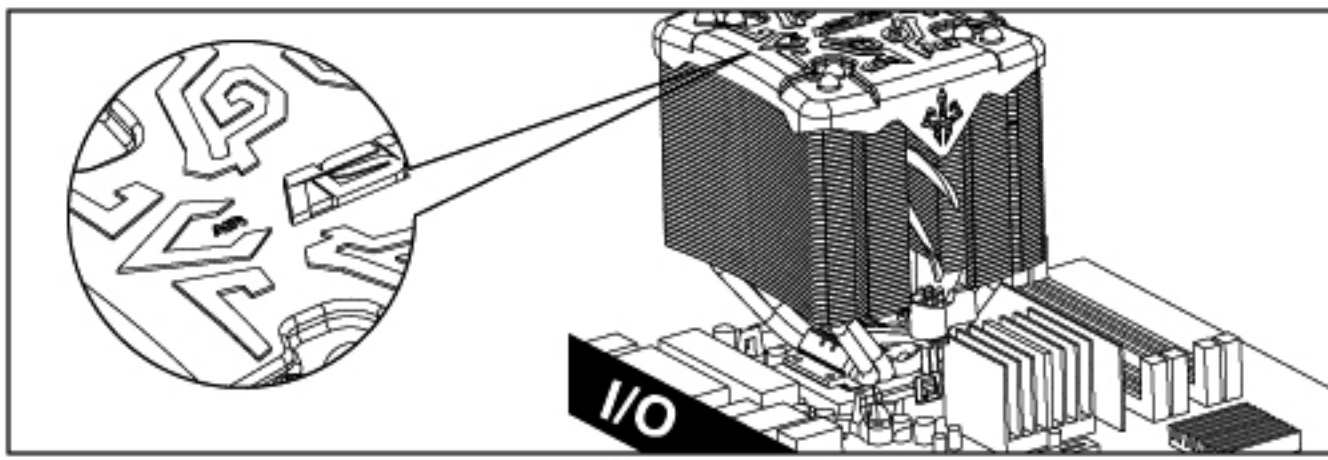
**2.**



2. Turn the cooler upside down, fasten the 775 brackets with screws.
2. Retournez le ventilateur, et fixez les supports 775 à l'aide des vis dédiées à cet effet.
2. Drehen Sie den Kühlkörper mit der Unterseite nach oben und befestigen Sie die 775-Befestigung mit den beigelegten Schrauben.
- 2.クーラーを上下逆さまにし、775 ブラケットをネジで固定します。
2. 쿨러를 거꾸로 하여 775 브래킷을 나사로 고정해 주십시오.
2. 將散热器倒置，用螺絲固定 775 支架。
2. 將散熱器倒置，用螺絲固定 775 支架。
2. Soğutucunun üst kısmını aşağıya çevirin, 775 desteklerini vidaları kullanarak sıkıştırın.
2. Поверните кулер верхней стороной вниз, прикрепите крепеж 775 с помощью винтов.
2. Draai de koeler ondersteboven en bevestig de 775-haken met de schroeven.
2. Vire o resfriador ao contrário e aperte os suportes 775 com parafusos.
2. Obróć cooler górną do dołu, dokręć śrubami wsporniki 775.
2. Dé la vuelta al refrigerador y asegure el conector 775 con los tornillos.
2. Capovolgere il dissipatore e fissare le staffe 775 con le viti.

**Intel 775**

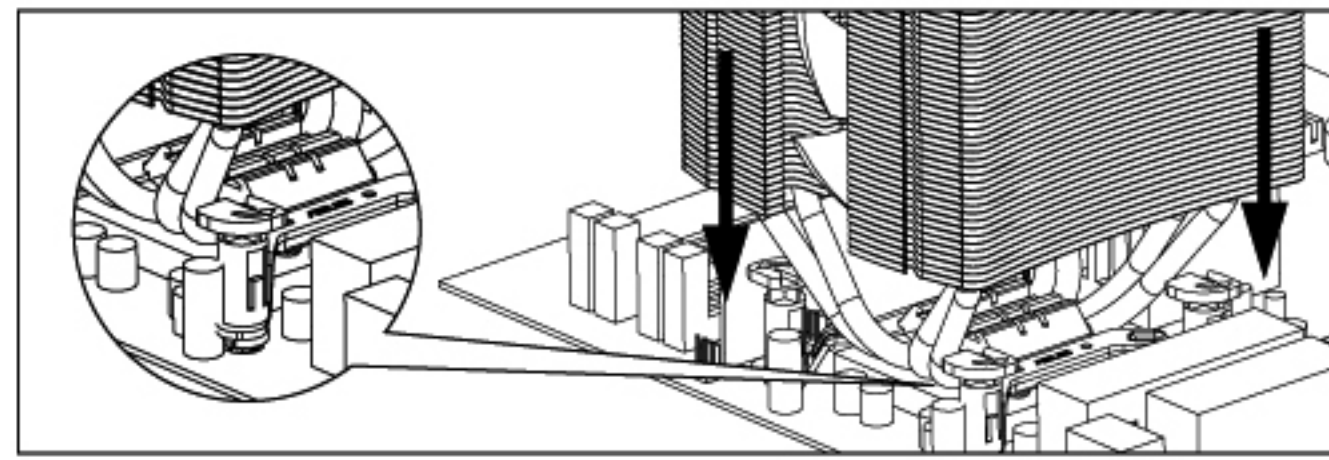
3.



# Intel 775

- Gently place the cooler on the retention bracket. Make sure the arrow on the cooler fan bracket going out from the chassis rear panel.
- Déposez délicatement le refroidisseur sur le module de rétention. Assurez-vous que la flèche située sur l'attache du ventilateur sorte de l'arrière du châssis.
- Platzieren Sie den Kühler nun vorsichtig auf der Halterung. Vergewissern Sie sich, dass der Pfeil an der Kühlerlüfterklammer von der Gehäuserückwand weg zeigt.
- クーラーをゆっくりブラケットの上に置きます。クーラーファンのブラケット上にある矢印がケースリアパネルの反対を向いていることを確認してください。
- 쿨러를 리텐션 받침대에 조심스럽게 올려 주십시오. 쿨러 팬 받침대의 화살표가 마더보드 후면부를 향하도록 해 주십시오.
- 小心地将散热器放置在支架底座上。请确保散热器风扇支架上的箭头指向机箱后面板方向。
- 小心地将散热器放置在支架底座上。請確保散热器風扇支架上的箭頭指向機殼後面板方向。
- Осторожно установите кулер на крепеж. Убедитесь, что стрелка на кулере указывает в направлении задней панели.
- Coloque con cuidado el ventilador refrigeración en el soporte de retención. Asegúrese de que la flecha en el soporte del ventilador apunta a la parte trasera del panel del chasis.
- Com cuidado, coloque o dissipador de calor no suporte de retenção. Certifique-se de que a seta visível no suporte do dissipador de calor sobressai do painel traseiro do chasis.
- Ostrożnie ustaw wentylator na wsporniku podtrzymującym. Upewnij się, że strzałka na wsporniku podtrzymującym coolera wystaje z panela tylnego obudowy.
- Porre delicatamente il dissipatore sulla staffa di ritenzione. Assicurarsi che la freccia sulla staffa della ventola del dissipatore sia rivolta verso l'esterno del pannello posteriore del telaio.
- Plaats de koeler voorzichtig op de houderhaak. Zorg dat de pijl op de haak van de koelventilator in de richting van het achterpaneel van de behuizing is gericht.
- Оğutucuyu yavaşça tutma desteğine yerleştirin. Soğutucu fanındaki okun gösterildiği gibi şasinin arka panelinden çıktığından emin olun.

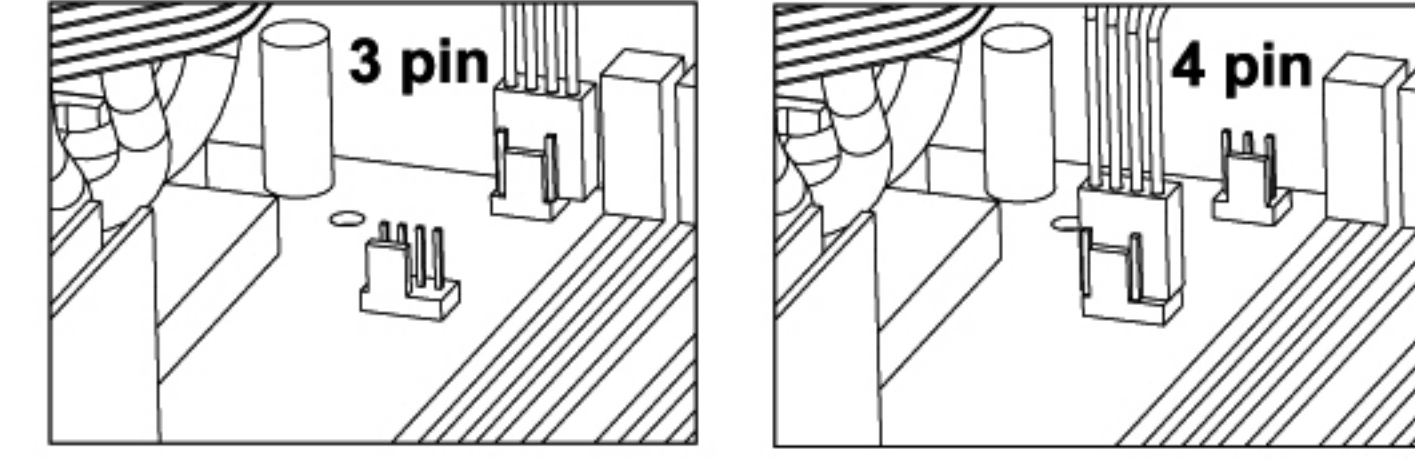
4.



# Intel 775

- Place the cooler on the CPU and insert the "Push Pin" gently and press fasteners in diagonal sequence until you hear "click" sounds.
- Placez le refroidisseur sur le CPU, et insérez délicatement les pins à pousser. Poussez les attaches de fixation, en suivant une séquence diagonale, jusqu'à ce que vous entendiez un "clic".
- Installieren Sie den Kühler auf dem Prozessor, setzen Sie die „Druckstifte“ ein und drücken Sie vorsichtig in diagonaler Reihenfolge die Befestigungen ein, bis Sie ein „Klick“-Geräusch hören.
- クーラーをCPUの上に置き、プッシュピンをゆっくり挿入したら、ファスナーを対角線上に交互に押しつけていきます。ファスナーは所定の位置に固定されると、カチツ音がします。
- 쿨러를 CPU 위에 위치하여 "알쇠"를 부드럽게 삽입한 후 "알쇠" 소리가 날 때까지 비스듬하게 눌러 주십시오.
- 將散热器放在 CPU 上方，輕輕插入「推針」並按對角線方向扣合扣件直到您聽到扣合的聲音。
- 將散热器放在 CPU 上方，請確保散热器風扇支架上的箭頭指向機殼後面板方向。
- Soğutucuyu CPU'ya yerleştirin ve "İtmeli Pim" hafifçe takın ve "tik" sesini duyuncaya kadar bağlayıcıları çarpaz sıradada bastırın.
- Поместите кулер на процессор, осторожно вставьте стойки и зажмите в диагональной последовательности, пока не услышите щелчок.
- Plaats de koeler op de CPU en duw de "duwstift" voorzichtig in de opening. Duw de bevestigingen in diagonale volgorde tot u een "klik" hoort.
- Coloque o resfriador no CPU e insira o "Pino de Empurrar" suavemente e pressione as roscas em sequência diagonal até ouvir sons de "click".
- Ustaw cooler na procesorze, delikatnie wbić "Szpilki" i nacisnąć zatraski po przekątnej, aż do usłyszenia "kliknięcia".
- Coloque el refrigerador en la CPU e inserte la "palanca" suavemente. Presione los cierres en diagonal hasta que escuche el "clic".
- Porre il dissipatore sulla CPU ed inserire con attenzione il "Push Pin"; quindi premere i congegni di fissaggio, in sequenza diagonale, sino a quando non si sente un "clic".

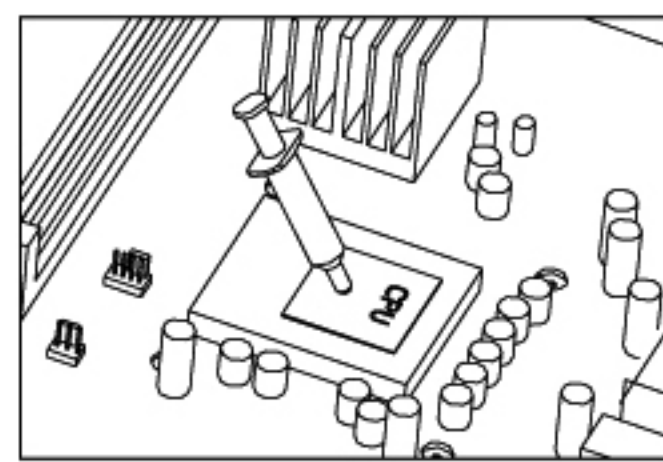
5.



# Intel 775

- Connect fan cable to the CPU fan connector on the motherboard.
- Connectez le câble du ventilateur au connecteur pour ventilateur CPU de la carte mère.
- Verbinden Sie das Lüfterkabel mit dem CPU-Lüfteranschluss am Motherboard.
- ファンケーブルをマザーボード上のCPU ファンコネクタに接続します。
- 팬 케이블을 마더보드의 CPU 팬 커넥터와 연결하십시오.
- 將風扇線纜連接到主板的 CPU 風扇接針上。
- 將風扇線纜連接到主機板的CPU風扇接針上。
- Подключите кабель от кулера к разъему на материнской плате.
- Conecte el cable del ventilador al conector de ventilador de CPU de la placa base.
- Ligue o cabo do ventilador ao conector do ventilador do CPU, na placa-mãe.
- Podłącz kabel wentylatora do złącza wentylatora procesora na płycie głównej.
- Collegare il cavo della ventola al connettore della ventola per la CPU sulla scheda madre.
- Sluit de ventilatorkabel aan op de CPU-ventilator aansluiting op het moederbord.
- Fan kablosunu ana kart üzerindeki CPU fan konektörüne bağlayın.

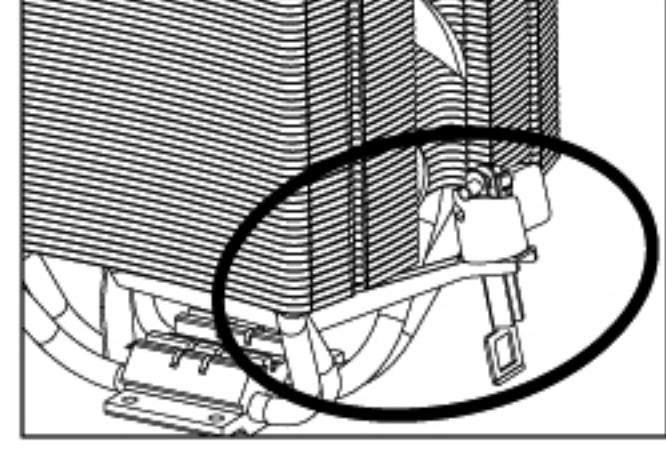
## 1. AMD 939 / 940 / AM2 Installation



# AMD 939/940/AM2

- Apply the thermal grease onto the surface of the CPU.
- Appliquez la pâte thermique sur la surface du CPU.
- Geben Sie etwas Wärmeleitpaste auf die CPU-Oberfläche.
- サーマルグリースをCPUの表面に塗布します。
- CPU 표면에 써멀 그리스를 바르십시오.
- 取适量散热胶均匀涂抹于CPU表面。
- 取適量散熱膠均勻塗抹於CPU表面。
- Нанесите термопасту на поверхность процессора.
- Aplique grasa térmica sobre la superficie de la CPU.
- Aplique a massa térmica sobre a superfície do CPU.
- Nałóż pastę termiczną na powierzchnię procesora.
- Applicare la pasta termica sulla superficie della CPU.
- Breng de koelpasta aan op het oppervlak van de CPU.
- CPU yüzeyine termal gres uygulayın.

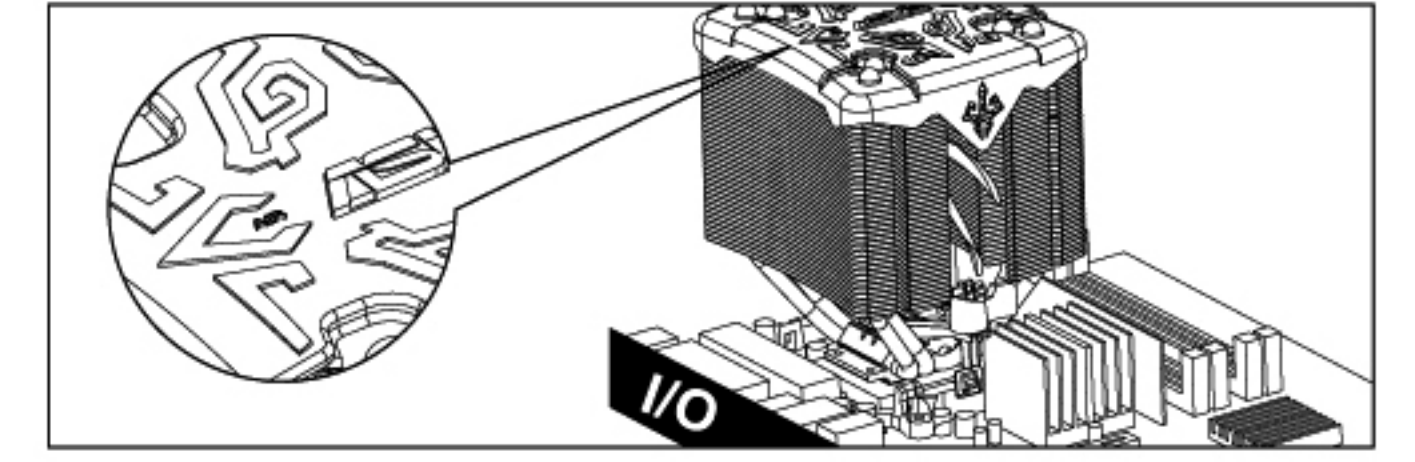
2.



# AMD 939/940/AM2

- According to the orientation of the retention frame. Correctly install the Clip on the cooler.
- En respectant l'orientation du support de rétention, installez correctement le crochet sur le refroidisseur.
- Installieren Sie die Befestigung am Kühler entsprechend der Richtung des Befestigungsrahmens.
- 固定フレームのタイプに合わせ、クリップをクーラーに取り付けます。
- 리텐션 프레임의 설명에 따라 쿨러에 클립을 올바르게 설치하십시오.
- 按支撐底座的方向正確地將扣具安裝到散热器上。
- 請按支撐底座的方向正確地將扣具安裝到散热器上。
- Tutma Çerçevesinin yönüne göre. Klipsi soğutucuya düzgün takın.
- Установите клипсы на кулер в соответствии с его ориентацией.
- Installeer volgens de richting van het houderframe. Installeer de clip op de juiste manier op de koeler.
- De acordo com na orientação da Estrutura de Retenção. Instale correctamente o Gancho no resfriador.
- Zachowaj właściwą orientację konstrukcji podtrzymującej. Zainstaluj prawidłowo kłamię na coolerze.
- Según la orientación del bastidor de soporte. Instale correctamente la pinza en el refrigerador.
- Installare correttamente la clip sul dissipatore, in funzione dell'orientazione del supporto di fissaggio.

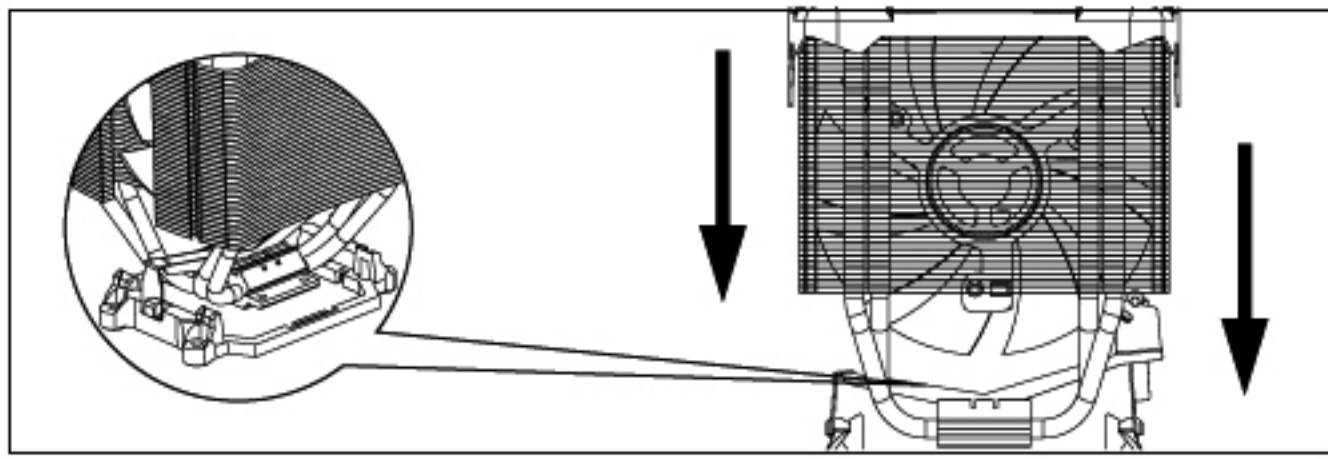
3.



# AMD 939/940/AM2

- Gently place the cooler on the retention bracket. Make sure the arrow on the cooler fan bracket going out from the chassis rear panel.
- Déposez délicatement le refroidisseur sur le module de rétention. Assurez-vous que la flèche située sur l'attache du ventilateur sorte de l'arrière du châssis.
- Platzieren Sie den Kühler nun vorsichtig auf der Halterung. Vergewissern Sie sich, dass der Pfeil an der Kühlerlüfterklammer von der Gehäuserückwand weg zeigt.
- クーラーをゆっくりブラケットの上に置きます。クーラーファンのブラケット上にある矢印がケースリアパネルの反対を向いていることを確認してください。
- 쿨러를 리텐션 받침대에 조심스럽게 올려 주십시오. 쿨러 팬 받침대의 화살표가 마더보드 후면부를 향하도록 해 주십시오.
- 小心地将散热器放置在支架底座上。请确保散热器风扇支架上的箭头指向机箱后面板方向。
- 小心地将散热器放置在支架底座上。請確保散热器風扇支架上的箭頭指向機殼後面板方向。
- Осторожно установите кулер на крепеж. Убедитесь, что стрелка на кулере указывает в направлении задней панели.
- Coloque con cuidado el ventilador refrigeración en el soporte de retención. Asegúrese de que la flecha en el soporte del ventilador apunta a la parte trasera del panel del chasis.
- Com cuidado, coloque o dissipador de calor no suporte de retenção. Certifique-se de que a seta visível no suporte do dissipador de calor sobressai do painel traseiro do chasis.
- Ostrożnie ustaw wentylator na wsporniku podtrzymującym. Upewnij się, że strzałka na wsporniku podtrzymującym coolera wystaje z panela tylnego obudowy.
- Porre delicatamente il dissipatore sulla staffa di ritenzione. Assicurarsi che la freccia sulla staffa della ventola del dissipatore sia rivolta verso l'esterno del pannello posteriore del telaio.
- Plaats de koeler voorzichtig op de houderhaak. Zorg dat de pijl op de haak van de koelventilator in de richting van het achterpaneel van de behuizing is gericht.
- Оğutucuyu yavaşça tutma desteğine yerleştirin. Soğutucu fanındaki okun gösterildiği gibi şasinin arka panelinden çıktığından emin olun.

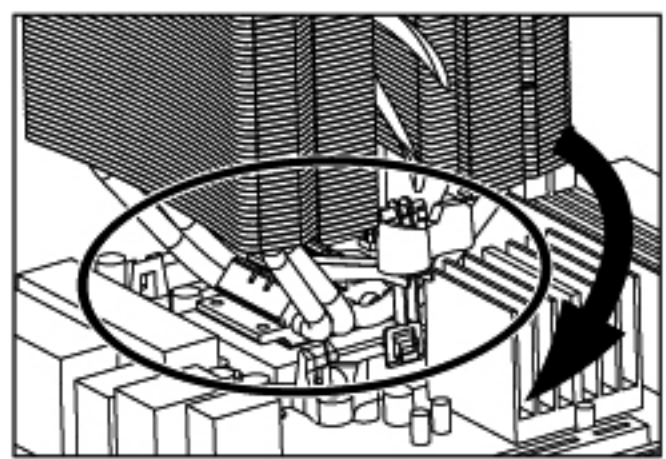
4.



# AMD 939/940/AM2

- Place the cooler on the center of the CPU. Connect the clip with the center lug of the retention frame.
- Placez le refroidisseur au centre du CPU. Connectez le crochet au pivot central du support de rétention.
- Platzieren Sie den Kühler auf der Mitte des Prozessors. Verbinden Sie die Befestigung mit dem mittleren Anschlußstück des Befestigungsrahmens.
- クーラーをCPUの中央に乗せず。図のようにクリップを固定フレームに取り付けます。
- 쿨러를 CPU의 중앙에 위치한 후 클립을 리텐션 프레임의 중앙 돌출부에 연결하십시오.
- 將散热器放在 CPU 中央，用中央把手連接扣具與支撐底座。
- 將散热器放在 CPU 中央，用中央把手連接扣具與支撐底座。
- Soğutucuyu CPU'nun merkezine yerleştirin. Klipsi Tutma Çerçevesinin Merkez kısmına takın.
- Поместите кулер на центр процессора. Соедините клипсу с центральным выступом крепежа.
- Plaats de koeler op het midden van de CPU. Sluit de clip aan op de middelste schoen van het houderframe.
- Coloque o resfriador no centro do CPU. Ligue o Gancho à Pega Central da Estrutura de Retenção
- Ustaw cooler na środku procesora. Załóż kłamię za zaczep na środku konstrukcji podtrzymującej.
- Coloque el refrigerador en el centro de la CPU. Conecte la pinza a la pestaña central del bastidor de soporte.
- Porre il dissipatore al centro della CPU. Collegare la clip con il gancio centrale del modulo di ritenzione.

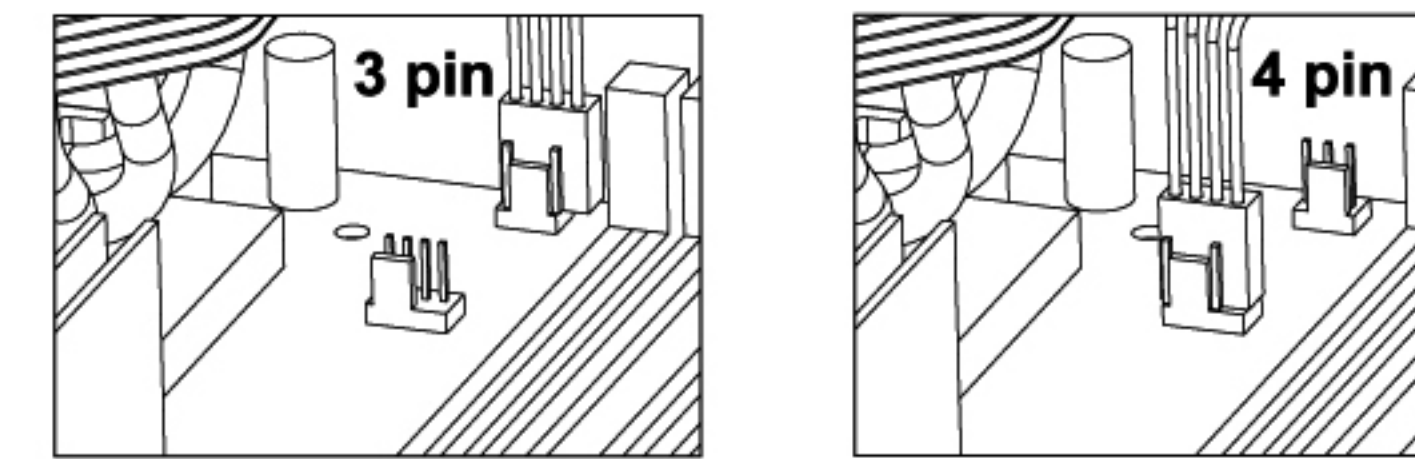
5.



# AMD 939/940/AM2

- Turn the lever to arrow direction.
- Pivotez le levier dans le sens de la flèche.
- Drehen Sie den Hebel in Pfeilrichtung.
- レバーを矢印の方向に回転させます。
- 레버를 화살표 방향으로 당기십시오.
- 按箭头所示的方向转动拉杆。
- 按箭頭所示的方向轉動拉杆。
- Kolu ok yönünde çevirin.
- Нажмите рычаг в направлении стрелки.
- Draai de hendel in de richting van de pijl.
- Vire a alavanca na direção das setas.
- Przekręć dźwignię w kierunku strzałki.
- Gire la palanca en la dirección de la flecha.
- Girare la leva in direzione della freccia.

6.



# AMD 939/940/AM2

- Connect fan cable to the CPU fan connector on the motherboard.
- Connectez le câble du ventilateur au connecteur pour ventilateur CPU de la carte mère.
- Verbinden Sie das Lüfterkabel mit dem CPU-Lüfteranschluss am Motherboard.
- ファンケーブルをマザーボード上のCPU ファンコネクタに接続します。
- 팬 케이블을 마더보드의 CPU 팬 커넥터와 연결하십시오.
- 將風扇線纜連接到主板的 CPU 風扇接針上。
- 將風扇線纜連接到主機板的CPU風扇接針上。
- Подключите кабель от кулера к разъему на материнской плате.
- Conecte el cable del ventilador al conector de ventilador de CPU de la placa base.
- Ligue o cabo do ventilador ao conector do ventilador do CPU, na placa-mãe.
- Podłącz kabel wentylatora do złącza wentylatora procesora na płycie głównej.
- Collegare il cavo della ventola al connettore della ventola per la CPU sulla scheda madre.
- Sluit de ventilatorkabel aan op de CPU-ventilator aansluiting op het moederbord.
- Fan kablosunu ana kart üzerindeki CPU fan konektörüne bağlayın.