

SONY®

UNIVERSAL CONTROL PANEL

UCP-8060



警告

電気製品は、安全のための注意事項を守らないと、
火災や人身事故になることがあります。

本機は電源スイッチを備えていません

本機を設置する際は、電源遮断用として本機の近くの容易に接近できる屋
内配線内に専用ブレーカーまたはスイッチを設けてください。

万一、異常が起きた場合は

このオペレーションマニュアルの「安全のために」に記載された指示に
従って電源を切ってください。

このオペレーションマニュアルには、事故を防ぐための重要な注意事項と
製品の取り扱いかたを示してあります。このオペレーションマニュアルを
よくお読みのうえ、製品を安全にお使いください。お読みになったあと
は、いつでも見られるところに必ず保管してください。



MEMORY STICK™

OPERATION MANUAL
1st Edition (Revised 1)

Japanese/English

安全のために

電気製品は、安全のための注意事項を守らないと、火災や感電などにより死亡や大けがなど人身事故につながることもあり、危険です。
事故を防ぐために次のことを必ずお守りください。

安全のための注意事項を守る

4～6ページの注意事項をよくお読みください。

定期点検を実施する

長期間安全に使用していただくために、定期点検を実施することをおすすめします。点検の内容や費用については、ソニーのサービス担当者または営業担当者にご相談ください。

故障したら使用を中止する

ソニーのサービス担当者、または営業担当者にご連絡ください。

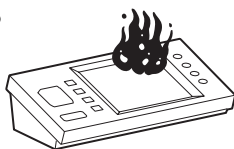
万一、異常が起きたら

- ・ 異常な音、におい、煙が出たら
- ・ 落下させたら



- ① 電源を切る。
- ② 電源コードおよび接続コードを抜く。
- ③ ソニーのサービス担当者、または営業担当者修理を依頼する。

炎が出たら



すぐに電源を切り、消火する。

警告表示の意味

オペレーションマニュアルおよび製品では、次のような表示をしています。表示の内容をよく理解してから本文をお読みください。



警告

この表示の注意事項を守らないと、火災や感電などにより死亡や大けがなど人身事故につながる可能性があります。



注意

この表示の注意事項を守らないと、感電やその他の事故によりけがをしたり周辺の物品に損害を与えたりすることがあります。

注意を促す記号



火災



感電

行為を禁止する記号



禁止



分解禁止

行為を指示する記号



指示



アース線を
接続せよ

目次

⚠ 警告	4
⚠ 注意	6
概要	7
特長	7
関連マニュアル	7
システム構成例	8
各部の名称と働き	9
前面	9
後面、側面	10
基本操作	11
画面表示と操作	11
オペレーションソフトウェアの起動と終了	11
本機のシャットダウン	12
基本情報の確認	12
オートスタートを設定する	12
メモリースティックをフォーマットする	13
ソフトリセット	13
システムセットアップ	13
SYSTEM SETUP UTILITY の起動	13
各メニュー項目の働き	14
オペレーションソフトウェアのインストール	15
準備する	15
インストールする	16
オペレーションソフトウェアのアップデート	18
準備する	19
アップデートする	19
オペレーションソフトウェアの削除	20
オペレーションソフトウェアのプロテクト	21
機器情報の確認	21
システムファイルのアップデート	22
準備する	22
アップデートする	22
“メモリースティック”を使う	23
“メモリースティック”について	23
お手入れ	25
仕様	26



下記の注意を守らないと、火災や感電により死亡や大けがにつながる可能性があります。



指示

指定された電源コードを使用する

指定以外の電源コードを使用すると、感電や故障の原因となることがあります。



指示

電源コードのプラグ及びコネクターは突き当たるまで差し込む

真っ直ぐに突き当たるまで差し込まないと、火災や感電の原因となります。



指示

お手入れを始める前に専用ブレーカーを off し、電源プラグを抜く

電源を接続したままお手入れをすると、感電の原因となることがあります。



指示

移動の際は電源コードや接続コードを抜く

コード類を接続したまま本機を移動させると、コードに傷がついて火災や感電の原因となることがあります。



分解禁止

外装をはずさない、改造しない

外装をはずしたり、改造したりすると、感電の原因となります。

内部の調整や設定及び点検を行う必要がある場合は、必ずサービストレーニングを受けた技術者にご依頼ください。



禁止

電源コードや接続コードを傷つけない

電源コードや接続コードを傷つけると、火災や感電の原因となることがあります。

- ・電源コードを加工したり、傷つけたりしない。
- ・重いものをのせたり、引っ張ったりしない。
- ・電源コードを抜くときは、必ずプラグを持って抜く。



禁止

油煙、湯気、湿気、ほこりの多い場所には設置しない

上記のような場所や、この取扱説明書に記されている使用条件以外の環境に設置すると、火災や感電の原因となることがあります。



禁止

内部に水や異物を入れない

水や異物が入ると火災や感電の原因となることがあります。

万一、水や異物が入ったときは、すぐに電源を切り、電源コードや接続コードを抜いて、ソニーのサービス担当者または営業担当者にご相談ください。



禁止

事故を防ぐためにサービストレーニングを受けた技術者以外はサービスを行わない

機器内部に手を触れると、感電やけがの原因となります。



注意

下記の注意を守らないと、**けが**をしたり周辺の物品に**損害**を与えることがあります。



指示

安定した場所に設置する

製品が倒れたり、搭載した機器が落下してけがをすることがあります。
十分な強度がある水平な場所に設置してください。



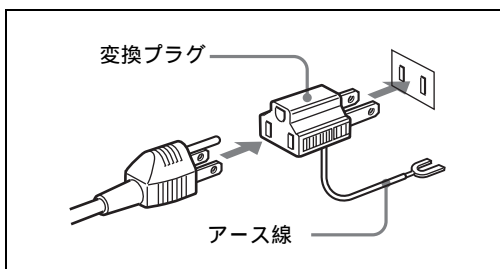
**アース線を
接続せよ**

安全アースを接続する

安全アースを接続しないと、感電の原因となることがあります。

次の方法でアースを接続してください。

- ・ 電源コンセントが 3 極の場合
付属の電源コードを使用することで安全アースが接続されます。
- ・ 電源コンセントが 2 極の場合
付属の 3 極 2 極変換プラグを使用し、変換プラグから出ている緑色のアース線を建物に備えられているアース端子に接続してください。



安全アースを取り付けることができない場合は、ソニーのサービス担当者、または営業担当者にご相談ください。



指示

コード類は正しく配置する

電源コードや接続ケーブルは、足に引っかけると本機の落下や転倒などによりけがの原因となることがあります。

充分注意して接続・配置してください。



指示

ラックに確実に固定する。

機器のラックアングルのねじを締め忘れると機器が落下してけがをすることがあります。

概要

ユニバーサルコントロールパネル UCP-8060 は、ネットワークを介して PFV-SP シリーズの IF プロセッサや MVS シリーズのマルチフォーマットスイッチャーシステムなどに接続して、各機器の設定や制御、キーマ調整を行うなど、幅広い用途に柔軟に対応できる汎用リモートコントロールパネルです。コントロールする機器用のオペレーションソフトウェアをインストールして使用します。

特長

幅広い用途に使用可能な汎用コントロールパネル

コントロールする機器のオペレーションソフトウェアをインストールすることにより、接続した機器に応じた様々な操作が 1 台のパネルで実行できます。また、ネットワークにより 1 台のパネルで複数の機器の遠隔制御や状態監視が可能になります。以下のソニー製品をコントロールすることができます。

- ・ PFV-SP シリーズ プロセッサ / HKSP シリーズ オプションボード (DATA-LAN 使用)
- ・ MVS-8000 シリーズ スwitchャー (DATA-LAN 使用)

“メモリ - スティック”¹⁾ スロットを装備

“メモリ - スティック”を使用して、オペレーションソフトウェアをインストールしたり、設定データを保存することができます。

1) 本機で使用可能な“メモリ - スティック”は、“メモリ - スティック”と“メモリ - スティック PRO”、“マジックゲートメモリ - スティック”です。詳しくは、「“メモリースティック”を使う」(23 ページ)をご覧ください。

小型・薄型設計

高さ 3 ユニット、幅は約 2/3 ラックと小型・薄型で、設置場所の自由度が高い設計になっています。机上、操作卓への組み込み、19 インチラックマウントなど、様々な状況で使用することができます。将来発売予定のオプションモジュールを追加することもできます。

迅速かつ確実な操作性

ジョグローラー、ジョグボタン、調整つまみ、ファンクションボタンでの操作に加え、タッチパネルを併用して、迅速で確実な操作性を実現しています。さらにタッチパネルを押した際に指に振動が得られるタッチエンジン™を採用し、操作時のストレスを軽減しています。タッチエンジンの機能は OFF にすることもできます。また、レイヤーの浅いメニュー構成、複数のオペレーションソフトウェアでの共通の操作性など、使い易さにも配慮した設計になっています。

関連マニュアル

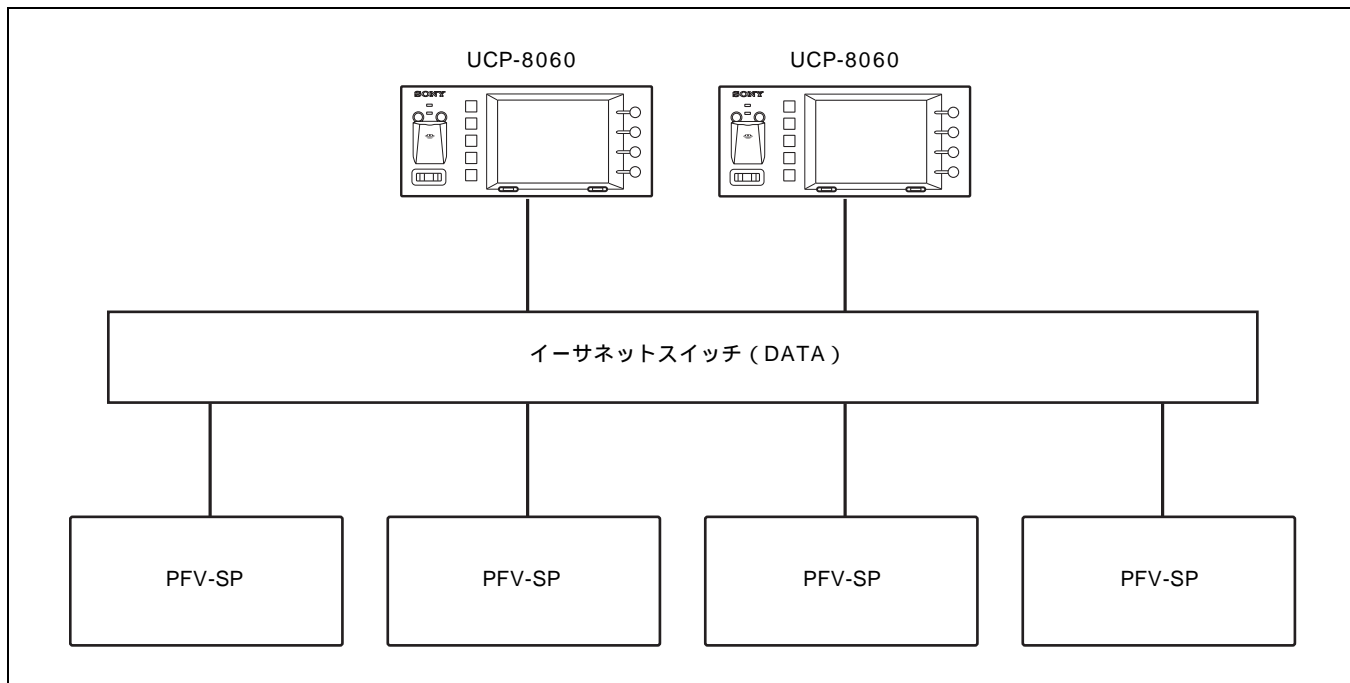
ユーザーガイド

オペレーションソフトウェアを使った詳しい操作方法は、ユーザーガイドをご覧ください。

システム構成例

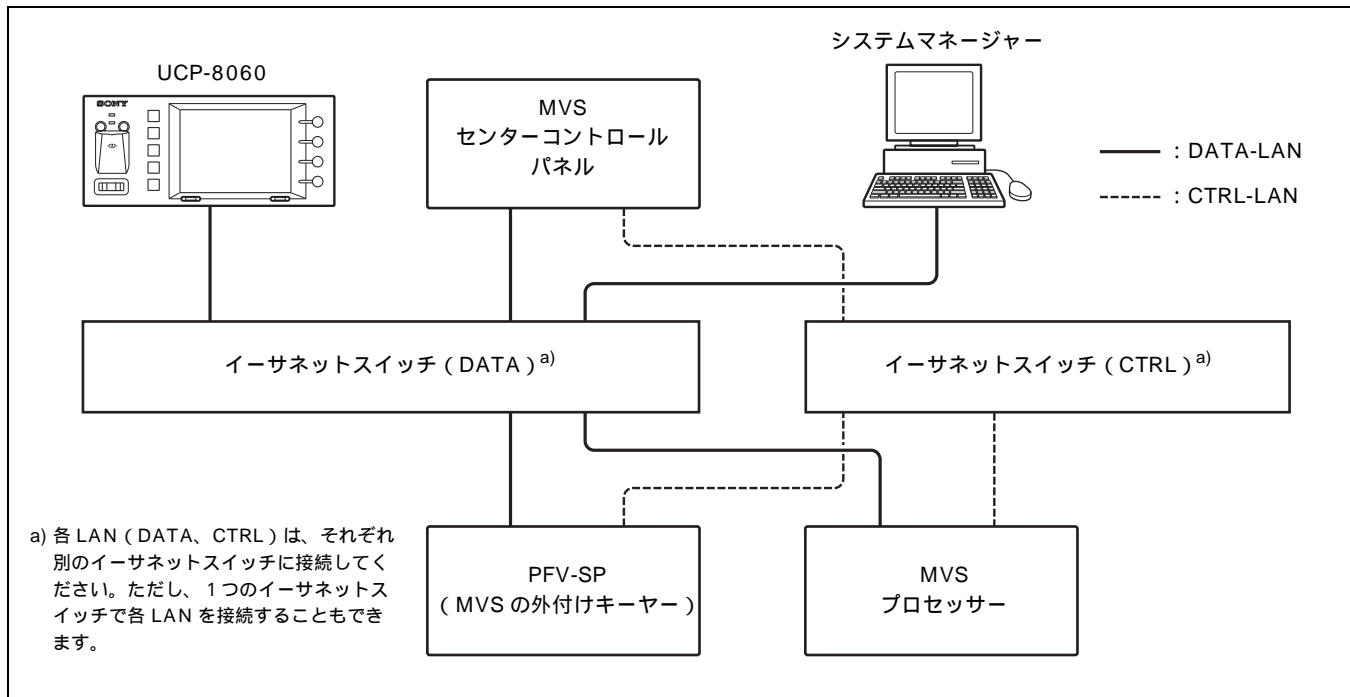
PFV-SP シリーズと UCP-8060 との構成

PFV-SP シリーズを UCP-8060 から DATA-LAN でコントロールする最も一般的な使用例です。



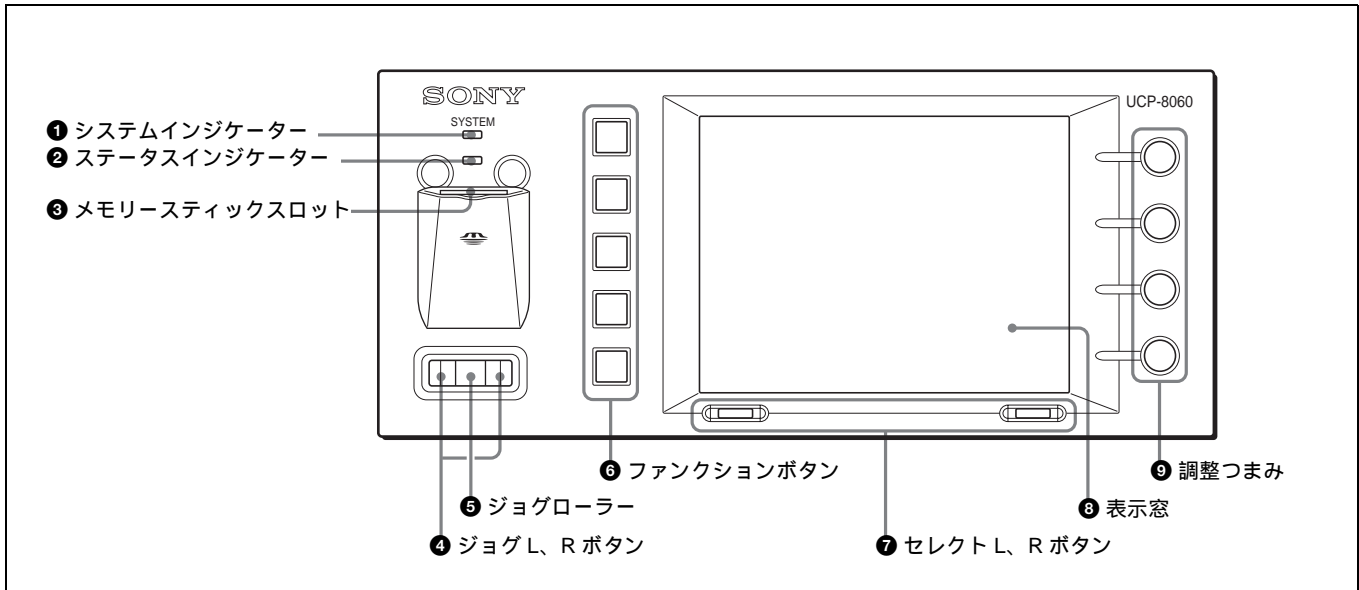
UCP-8060 と MVS シリーズとの構成

UCP-8060 を MVS パネルのサテライトパネルとして使用し、MVS システム内のキーヤーをリモートコントロールする用途の例です。



各部の名称と働き

前面



① システムインジケータ

赤、オレンジまたは緑色に点灯し、システムの動作状態を表示します。

電源が供給されると赤に、システムがスタートするとオレンジに、ハードウェアの設定が完了すると緑色に点灯します。電源供給時に上記の遷移が行われず、赤またはオレンジの点灯が続いている場合は、ハードウェアまたはシステムファイルの異常が考えられます。

② ステータスインジケータ

メモリ・スティックスロットへのアクセス状態や、機器内部の状態を赤、オレンジまたは緑色の点灯、点滅で表示します。

③ メモリースティックスロット

メモリースティックの挿入口です。ラベル面を上にして挿入します。

詳しくは、本機の Installation Manual または使用するオペレーションソフトウェアに付属の User's Guide をご覧ください。

④ ジョグ L、R ボタン

左側をジョグ L ボタン、右側をジョグ R ボタンと呼びます。階層の移動などに使用します。

詳しくは、使用するオペレーションソフトウェアに付属の User's Guide をご覧ください。

⑤ ジョグローラー

ローラーを前後に回転し、項目の選択や数字の変更をします。またローラーを押すと、選択した項目を決定します。

詳しくは、使用するオペレーションソフトウェアに付属の User's Guide をご覧ください。

⑥ ファンクションボタン

上からファンクションボタン 1、2、... 5 と呼びます。操作の状態により、緑、オレンジ、赤に点灯します。ボタンの機能は、使用するオペレーションソフトウェアによって異なります。

詳しくは、使用するオペレーションソフトウェアに付属の User's Guide をご覧ください。

⑦ セレクト L、R ボタン

左側をセレクト L ボタン、右側をセレクト R ボタンと呼びます。タスクバー (11 ページ参照) の各ボタンに対応する位置に表示される機能を実行します。主に画面の切り換えに使用します。

詳しくは、使用するオペレーションソフトウェアに付属の User's Guide をご覧ください。

⑧ 表示窓

メニューやデータを表示します。画面はタッチパネルになっています。表示されている項目に触れて選択することができます。表示される内容は、使用するオペレーションソフトウェアによって異なります。

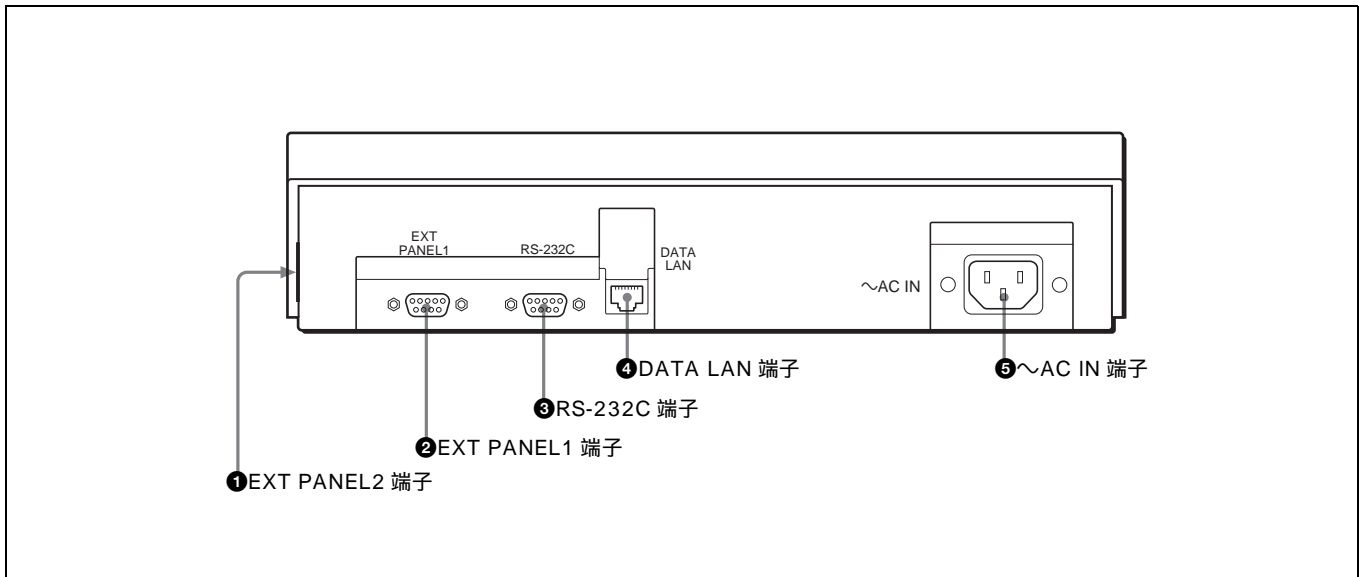
詳しくは、使用するオペレーションソフトウェアに付属の User's Guide をご覧ください。

⑨ 調整つまみ

上からつまみ 1、2、3、4 と呼びます。パラメーターの調整などに使用します。つまみの機能は、使用するオペレーションソフトウェアによって異なります。

詳しくは、使用するオペレーションソフトウェアに付属の User's Guide をご覧ください。

後面、側面



① EXT PANEL2 (エクステンションパネル2) 端子 (20ピン、側面)

将来の拡張時にカバーをはずして使用します。電源供給ピン (500mA/5V) も備えています。

② EXT PANEL1 (エクステンションパネル1) 端子 (D-sub 9ピン)

将来の拡張時に使用します。

③ RS-232C 端子 (D-sub 9ピン)

メンテナンス時に使用します。

④ DATA LAN (データLAN) 端子 (RJ-45 8ピン)

イーサネット¹⁾スイッチと接続します。イーサネットスイッチに接続された IF プロセッサ PFV-SP シリーズや MVS-8000 システムのセンターコントロールパネルなどとの間でネットワークを形成し、機器間相互の通信を行います。

使用できるイーサネットスイッチについては、ソニーのサービス担当者にお問い合わせください。

1) イーサネットは XEROX 社の登録商標です。

イーサネットスイッチの接続については「システム構成例」(8ページ)をご覧ください。

イーサネットスイッチの詳細な設定方法は、イーサネットスイッチに付属の取扱説明書をご覧ください。

⑤ ~AC IN (AC 電源入力) 端子 (3ピン)

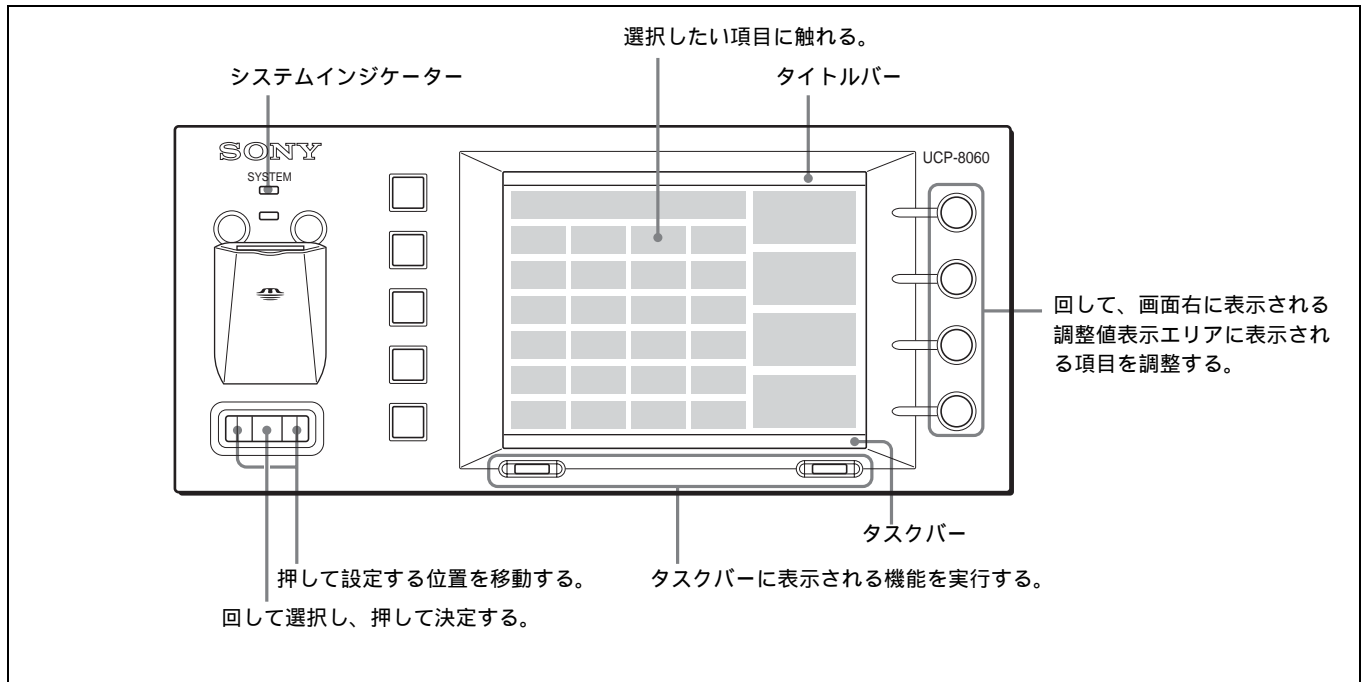
別売りの電源コードで 100 ~ 240V の AC 電源に接続します。電源コードは、使用する地域で指定されている安全規格に適合するものをご使用ください。

基本操作

電源が供給されると、システムインジケータが赤色に点灯します。機器内部の初期化が正常に終了すると緑色に点灯し、1分程するとメイン画面が表示されます。表示窓に表示されるメニューの選択や各種の設定は、ジョグローラー、

ジョグボタン、セレクトボタン、調整つまみを使って行います。表示窓はタッチパネルになっています。画面に表示されている項目に触れて選択することもできます。

画面表示と操作



オペレーションソフトウェアの起動と終了

起動するには

- 1 ジョグローラーを回して、起動したいオペレーションソフトウェアを Main Screen (以下メイン画面とする) で選択する。
- 2 ジョグローラーを押すか、セレクト R ボタン (Launch) を押す。

選択したオペレーションソフトウェアが起動します。

メイン画面で、起動したいオペレーションソフトウェアを押して起動することもできます。

終了するには

- 1 オペレーションソフトウェアのトップ画面でセレクト L ボタン (Option) を押す。
Option Menu が表示されます。
- 2 ジョグローラーを回して Exit Application を選択する。
- 3 ジョグローラーを押す。

オペレーションソフトウェアが終了し、本機のメイン画面が表示されます。

Exit Application を押して終了することもできます。

本機のシャットダウン

本機の電源を切る前に、次の手順でシステムの終了処理を行ってください。

- 1 メイン画面でセレクト L ボタン (Menu) を押す。
メニュー画面が表示されます。
- 2 ジョグローラーを回して Shutdown を選択する。
- 3 ジョグローラーを押す。
Shutdown 画面が表示され、終了処理が完了します。

ご注意

Shutdown 画面が表示されるまでは本機の電源を切らないでください。

シャットダウンを取り消したいときは
セレクト L ボタン (Back) を押します。

ソフトリセットを行いたいときは
セレクト R ボタン (Reboot) を押します。

BIOS Utility を起動したいときは
ファンクションボタン 1 を押したまま、セレクト R ボタン (Reboot) を押し、ファンクションボタン 1 が点灯したら指を離します。

UPDATE Utility を起動したいときは
ファンクションボタン 2 を押したまま、セレクト R ボタン (Reboot) を押し、ファンクションボタン 2 が点灯したら指を離します。

基本情報の確認

ファンクションボタン 1 を押したまま、セレクト L、R ボタンを同時に 3 秒以上押し、ファンクションボタン 1 が点灯したら指を離します。

Basic Information of System [BIOS] Utility が起動し、FPGA バージョン、MAC アドレスなど本体の基本的な情報が表示されます。

Shutdown 画面から起動することもできます。

詳しくは「本機のシャットダウン」(12 ページ)をご覧ください。

Basic Information of System [BIOS] UTILITY	
Version : xxx	Build date : xxx xx xxxx xx:xx:xx
FPGA Revosopm : xxx	memorystick host controller : xxx
MAC Address : 08:00:46:xx:xx:xx	
IP Address : 10.129.7.1	
Netmask : 255.192.0.0	
Gateway : 10.128.0.0	
DNS : 0.0.0.0	
MEMORY SIZE : xxMByte	
Reboot	Memory Stick Format

メイン画面に戻るには

セレクト L ボタン (Reboot) を押します。

オートスタートを設定する

あらかじめオペレーションソフトウェアにオートスタートを設定しておく、本機に電源を入れたとき、メイン画面を表示後、自動的にオペレーションソフトウェアのトップ画面が表示されます。

オートスタートを設定するには

次の手順でオートスタートを設定します。

- 1 メイン画面で、オートスタートを設定したいオペレーションソフトウェアを選択する。
- 2 セレクト L ボタン (Menu) を押す。
メニュー画面が表示されます。
- 3 Auto Start を選択する。
Auto Start 画面が表示されます。

Auto Start	
<input checked="" type="radio"/>	ON
<input type="radio"/>	OFF
Exit	Save

- 4 ON を選択する。
- 5 セレクト R ボタン (Save) を押す。
メニュー画面が表示されます。

6 セレクト L ボタン (Back) を押す。

メイン画面が表示されます。

オートスタートを解除するには

オートスタートの設定と同じ手順で操作し、手順 4 で ON の代わりに OFF を選択します。

また、ほかのオペレーションソフトウェアでオートスタートを ON に設定すると、前に設定したオートスタートは自動的に解除されます。

オートスタートを中断するには

本機に電源を入れた後、メイン画面が表示されてから約 2 秒以内にセレクト L ボタン (Menu) を押すと、オートスタートを中断することができます。

メモリースティックをフォーマットする

1 BIOS Utility を起動する。

起動方法については、「基本情報の確認」(12 ページ)をご覧ください。

2 メモリースティックをラベル面を上にしてメモリースティックスロットに挿入する。

3 セレクト R ボタン (Memory Stick Format) を押す。

4 フォーマットの種類 (Full または Quick) を選択する。

通常はセレクト R ボタン (Quick) を押してください。

5 セレクト R ボタン (YES) を押す。

画面に “DONE” と表示されると、フォーマットが完了します。同時に MSONY/PRO/UCP というフォルダーが作成されます。

ご注意

フォーマットを実行すると、既存のファイルはすべて削除されます。

ソフトリセット

セレクト L、R ボタンを同時に 3 秒以上押し続けると、UCP-8060 をソフトリセットすることができます。

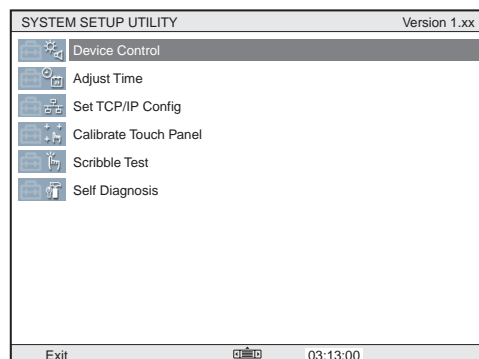
システムセットアップ

SYSTEM SETUP UTILITY で下記の項目を実行できます。

- ・ デバイスコントロール
 - 表示窓の明るさの調整
 - ブザー音の音量調整とテスト
 - タッチエンジンの感度調整
 - タッチパネルに触れたときのブザー音の ON/OFF
- ・ 日付、時刻の設定
- ・ TCP/IP アドレスの設定
- ・ 表示とタッチパネルの位置関係の調整
- ・ お絵書きテスト
- ・ 自己診断

SYSTEM SETUP UTILITY の起動

メイン画面で SYSTEM SETUP UTILITY を選択します。SYSTEM SETUP UTILITY が起動し、SYSTEM SETUP UTILITY 画面が表示されます。



必要な項目を選択してください。

選択のしかたについては、「基本操作」(11 ページ)をご覧ください。

各メニュー項目の働き

Device Control

各項目は次の手順で調整します。

- 1 ジョグローラーを回して調整項目を選択する。
- 2 ジョグボタンを押して調整する。
- 3 ジョグローラーを押して調整値を確定する。
- 4 必要な項目の調整が終了したら、セレクト R ボタンを押す。

調整値が保存されます。

調整値を取り消したいときは、セレクト L ボタンを押します。

・ LCD Brightness

表示窓の明るさを 1 ~ 7 の 7 段階で調整します。デフォルトは “ 3 ” です。画面下の Sample 画像を参考にして、明るさを調整することができます。

・ F-KEY LED Brightness

ファンクションボタンの明るさを調整します。デフォルトは最大値 “ 5 ” です。画面下の Sample 画像を参考にして、明るさを調整することができます。

・ Sound Control

ブザーの音量を調整します。デフォルトは “ 3 ” です。音量を調整すると、Sound Test が実行されます。

・ Sound Test

Sound Control で設定した音量のテスト中であることを表示します。

・ TouchEngine Force : ON/HIGH

タッチエンジンの感度調整を行います。OFF、ON/LOW、ON/MIDDLE、ON/HIGH の 4 段階に調整ができます。

・ Touch Beep Control

タッチパネルに触ると鳴るブザー音を ON/OFF します。

Adjust Time

日時を設定します。設定した日時は電源を切っても約 7 日間程度は保持されます

- 1 ジョグ L、R ボタンを押して設定する桁を選択する。
- 2 ジョグローラーを回して数値を設定する。

- 3 設定が終了したら、セレクト R ボタンを押す。

調整値が保存されます。

調整値を取り消したいときは、セレクト L ボタンを押します。

Set TCP/IP Config.

IP Address、Netmask、Gateway、DNS の数値は工場出荷時に設定されていますが、必要に応じて次の手順で変更することができます。

- 1 ジョグローラーを押して変更したい項目を選択する。
- 2 ジョグ L、R ボタンを押して変更したい桁を選択する。
- 3 ジョグローラーを回して数値を設定する。
- 4 設定が終了したら、セレクト R ボタンを押す。

設定値が保存されます。

- 5 設定値を反映させるために、セレクト R ボタンを押す。
システムを再起動します。

設定値を取り消したいときは、セレクト L ボタンを押します。

工場出荷時の設定に戻したいときは、Default を選択します。

Calibrate Touch Panel

タッチパネルの四隅に順番に表示される十字マークの中心をペンまたは指のつめなどで押します。画面とタッチパネルの位置関係を較正することができます。

途中でやり直したいときは、十字マークから離れた場所を十字マークが左上に表示されるまで押します。それまでの動作はエラーとして処理され、やり直すことができます。

Scribble Test

お絵描き機能で、タッチパネルの動作状態を確認します。ペンなどをタッチパネル上で動かすと軌跡が表示されます。

Self Diagnosis

ジョグローラー、ジョグボタン、ファンクションボタン、調整つまみの動作をチェックします。

オペレーションソフトウェアのインストール

UCP-8060 には、工場出荷時にいくつかのオペレーションソフトウェアがインストールされています。他のオペレーションソフトウェアを使用したい場合は、以下の手順に従ってインストールしてください。システムファイルをアップデートしたときも、オペレーションソフトウェアの再インストールが必要です。

インストールの方法には、メモリースティックを使う方法と、インターネット (HTTP サーバー) を使う方法があります。

オペレーションソフトウェアの入手方法については、ソニーの営業担当にお問い合わせください。

ご注意

オペレーションソフトウェアを格納するメモリーの容量には制限があります。新しくインストールするオペレーションソフトウェアの容量によっては、すでにインストールされているオペレーションソフトウェアを削除する必要があります。

空き容量については「機器情報の確認」(21 ページ) をご覧ください。

削除の方法については、「オペレーションソフトウェアの削除」(20 ページ) をご覧ください。

準備するもの

- ・ パーソナルコンピューター (メモリースティックを使う場合は、メモリースティックへファイルコピーが可能なもの)
- ・ インストールするオペレーションソフトウェア (拡張子が jar および jad の 2 つのファイル)

メモリースティックを使ってインストールする場合

- ・ メモリースティック

準備する

- 1 コンピューターを使って、メモリースティックまたは HTTP サーバーにオペレーションソフトウェアをコピーする。

メモリースティックにコピーする場合 MSONY/PRO/UCP というフォルダーを作り、UCP フォルダーの下にコピーしてください。

本機でメモリースティックをフォーマットすると指定のフォルダーが自動的に作成されます。

ご注意

ASCII コード以外の文字を使用したファイル名やフォルダーが含まれていると、インストールできないことがあります。

- 2 本機の電源を入れる。

メイン画面が表示されます。

HTTP サーバーの IP アドレスおよびネットワーク接続に関する詳細は、ネットワーク管理者に確認してください。

インストールする

メモリースティックを使ってインストールするには

- 1 オペレーションソフトウェアをコピーしたメモリースティックを挿入する。
- 2 セレクト L ボタン (Menu) を押す。
メニュー画面が表示されます。
- 3 ジョグローラーで Install Settings を選択し、セレクト R ボタン (Enter) を押す。
Install Settings 画面が表示されます。
- 4 ジョグローラーで Memory Stick を選択し、セレクト R ボタン (Save) を押す。
メニュー画面が表示されます。

以降の手順は、本機にオペレーションソフトウェアがインストールされているかどうかで操作が異なります。

オペレーションソフトウェアがインストールされている場合

- 1 ジョグローラーで Install を選択する。
- 2 セレクト R ボタン (Enter) を押す。
Install 画面が表示されます。メモリースティック内の拡張子が jad のファイルが表示されていることを確認してください。
インストールするファイル名に大文字と小文字が混在していても問題なくインストールできます。
- 3 インストールするオペレーションソフトウェアをジョグローラーで選択し、セレクト R ボタン (Go) を押す。
インストールするオペレーションソフトウェアの情報が表示されます。
- 4 表示された内容が正しければセレクト R ボタン (Yes) を押す。
インストールが開始されます。データの読み込み / 書き込み中は、ステータスインジケーターが点灯または点滅します。
インストールが完了すると、インストールが成功したというメッセージが画面に表示されます。

ご注意

データの読み込み / 書き込み中は、電源を切ったり、メモリースティックを抜いたりしないでください。ファイルが壊れることがあります。

- 5 メモリースティックを抜く。
- 6 セレクト R ボタン (Restart) を押す。
メイン画面が表示されます。インストールしたオペレーションソフトウェアの名前が表示されていることを確認してください。

オペレーションソフトウェアがインストールされていない場合

- 1 セレクト L ボタン (Back) を押す。
メイン画面が表示されます。
- 2 セレクト R ボタン (Install) を押す。
Install 画面が表示されます。メモリースティック内の拡張子が jad のファイルが表示されていることを確認してください。
- 3 インストールするオペレーションソフトウェアをジョグローラーで選択し、セレクト R ボタン (Go) を押す。
インストールするオペレーションソフトウェアの情報が表示されます。
- 4 表示された内容が正しければセレクト R ボタン (Yes) を押す。
インストールが開始されます。データの読み込み / 書き込み中は、ステータスインジケーターが点灯または点滅します。
インストールが完了すると、インストールが成功したというメッセージが画面に表示されます。

ご注意

データの読み込み / 書き込み中は、電源を切ったり、メモリースティックを抜いたりしないでください。ファイルが壊れることがあります。

- 5 メモリースティックを抜く。
- 6 セレクト R ボタン (Restart) を押す。
メイン画面が表示されます。インストールしたオペレーションソフトウェアの名前が表示されていることを確認してください。

インターネットを使ってインストールするには

- 1 本機がインターネットに接続されていることを確認する。
- 2 セレクト L ボタン (Menu) を押す。
メニュー画面が表示されます。
- 3 ジョグローラーで Install Settings を選択し、セレクト R ボタン (Enter) を押す。
Install Settings 画面が表示されます。
- 4 ジョグローラーで Internet を選択する。
ここで URL アドレスを設定しておく、インストールするときに毎回 URL を入力する必要がなくなります。
URL アドレスの設定については、「URL アドレスを設定するには」(18 ページ)をご覧ください。
- 5 セレクト R ボタン (Save) を押す。
メニュー画面が表示されます。

以降の手順は、本機にオペレーションソフトウェアがインストールされているかどうかで操作が異なります。

オペレーションソフトウェアがインストールされている場合

- 1 ジョグローラーで Install を選択する。
- 2 セレクト R ボタン (Enter) を押す。
Install 画面が表示されます。
- 3 タスクバーのキーボードアイコンを押す。
キーボードが表示されます。
- 4 インストールするオペレーションソフトウェアが格納されている URL アドレスとオペレーションソフトウェアのファイル名を入力し、セレクト R ボタン (OK) を押す。

ご注意

オペレーションソフトウェアのファイル名は必ず拡張子が jad のものを指定してください。

- 5 セレクト R ボタン (Go) を押す。
インストールするオペレーションソフトウェアの情報が表示されます。

- 6 表示された内容が正しければセレクト R ボタン (Yes) を押す。

インストールが開始されます。データの読み込み / 書き込み中は、ステータスインジケーターが点灯または点滅します。

インストールが完了すると、インストールが成功したというメッセージが画面に表示されます。

ご注意

データの読み込み / 書き込み中は、電源を切らないでください。ファイルが壊れることがあります。

- 7 セレクト R ボタン (Restart) を押す。
メイン画面が表示されます。インストールしたオペレーションソフトウェアの名前が表示されていることを確認してください。

オペレーションソフトウェアがインストールされていない場合

- 1 セレクト L ボタン (Back) を押す。
メイン画面が表示されます。
- 2 セレクト R ボタン (Install) を押す。
Install 画面が表示されます。
- 3 タスクバーのキーボードアイコンを押す。
キーボードが表示されます。
- 4 インストールするオペレーションソフトウェアが格納されている URL アドレスとオペレーションソフトウェアのファイル名を入力し、セレクト R ボタン (OK) を押す。

ご注意

オペレーションソフトウェアのファイル名は必ず拡張子が jad のものを指定してください。

- 5 セレクト R ボタン (Go) を押す。
インストールするオペレーションソフトウェアの情報が表示されます。

- 6 表示された内容が正しければセレクト R ボタン (Yes) を押す。

インストールが開始されます。データの読み込み / 書き込み中は、ステータスインジケーターが点灯または点滅します。

インストールが完了すると、インストールが成功したというメッセージが画面に表示されます。

ご注意

データの読み込み / 書き込み中は、電源を切らないでください。ファイルが壊れることがあります。

- 7 セレクト R ボタン (Restart) を押す。

メイン画面が表示されます。インストールしたオペレーションソフトウェアの名前が表示されていることを確認してください。

URL アドレスを設定するには

- 1 ジョグローラーで http:// を選択し、ジョグローラーを押す。
- 2 タスクバーのキーボードアイコンを押す。
キーボードが表示されます。
- 3 インストールするオペレーションソフトウェアが格納されている URL アドレスを入力する。
- 4 セレクト L ボタン (OK) を押す。
Install Settings 画面が表示されます。

オペレーションソフトウェアのアップデート

すでにインストールされているオペレーションソフトウェアをアップデートして、アップグレードされたオペレーションソフトウェアを使用することができます。
次の手順でアップデートしてください。

オペレーションソフトウェアの入手方法については、ソニーの営業担当者にお問い合わせください。

ご注意

オペレーションソフトウェアを格納するメモリーの容量には制限があります。アップデートするオペレーションソフトウェアに必要な容量によっては、インストールされているオペレーションソフトウェアを削除する必要があります。

削除の方法については、「オペレーションソフトウェアの削除」(20 ページ)をご覧ください。

準備するもの

- ・ パーソナルコンピューター (メモリースティックを使う場合は、メモリースティックへファイルコピーが可能なもの)
- ・ アップデートするオペレーションソフトウェア (拡張子が jar および jad の 2 つのファイル)

インストール済みのオペレーションソフトウェアをメモリースティックを使ってインストールする場合

- ・ メモリースティック

準備する

- 1 コンピューターを使って、メモリースティックまたは HTTP サーバーにオペレーションソフトウェアをコピーする。

メモリースティックにコピーする場合 MSONY/ PRO/UCP というフォルダーを作り、UCP フォルダーの下にコピーしてください。

本機でメモリースティックをフォーマットすると指定のフォルダーが自動的に作成されます。

ご注意

ASCII コード以外の文字を使用したファイル名やフォルダーが含まれていると、インストールできないことがあります。

- 2 本機の電源を入れる。

メイン画面が表示されます。

HTTP サーバーの IP アドレスおよびネットワーク接続に関する詳細は、ネットワーク管理者に確認してください。

アップデートする

メモリースティックを使ってアップデートするには

- 1 オペレーションソフトウェアをコピーしたメモリースティックを挿入する。
- 2 メイン画面でアップデートしたいオペレーションソフトウェアを選択する。
- 3 セレクト L ボタン (Menu) を押す。
メニュー画面が表示されます。
- 4 ジョグローラーで Update を選択し、セレクト R ボタン (Enter) を押す。
Update 画面が表示されます。アップデートしたいオペレーションソフトウェアであることを確認してください。
- 5 セレクト R ボタン (Yes) を押す。
アップデートするオペレーションソフトウェアの情報が表示されます。
- 6 表示された内容が正しければセレクト R ボタン (Yes) を押す。
アップデートが開始されます。データの読み込み / 書き込み中は、ステータスインジケーターが点灯または点滅します。
アップデートが完了すると、アップデートが成功したというメッセージが画面に表示されます。

ご注意

データの読み込み / 書き込み中は、電源を切ったり、メモリースティックを抜いたりしないでください。ファイルが壊れることがあります。

- 7 メモリースティックを抜く。
- 8 セレクト R ボタン (Restart) を押す。
メイン画面が表示されます。

ご注意

プロテクトされているオペレーションソフトウェアはアップデートできません。

インターネットを使ってアップデートするには

- 1 本機がインターネットに接続されていることを確認する。
- 2 メイン画面で、アップデートしたいオペレーションソフトウェアを選択する。
- 3 セレクト L ボタン (Menu) を押す。
メニュー画面が表示されます。
- 4 ジョグローラーで Update を選択し、セレクト R ボタン (Enter) を押す。
Update 画面が表示されます。アップデートしたいオペレーションソフトウェアであることを確認してください。
- 5 セレクト R ボタン (Yes) を押す。
アップデートするオペレーションソフトウェアの情報が表示されます。
- 6 表示された内容が正しければセレクト R ボタン (Yes) を押す。
アップデートが開始されます。データの読み込み / 書き込み中は、ステータスインジケーターが点灯または点滅します。
アップデートが完了すると、アップデートが成功したというメッセージが画面に表示されます。

ご注意

データの読み込み / 書き込み中は、電源を切らないでください。ファイルが壊れることがあります。

- 7 セレクト R ボタン (Restart) を押す。
メイン画面が表示されます。

ご注意

プロテクトされているオペレーションソフトウェアはアップデートできません。

オペレーションソフトウェアの削除

オペレーションソフトウェアは次の手順で削除することができます。ただし、システムセットアップユーティリティは安全のため削除できないようになっています。

- 1 メイン画面で、削除したいオペレーションソフトウェアを選択する。
- 2 セレクト L ボタン (Menu) を押す。
メニュー画面が表示されます。
- 3 ジョグローラーで Remove を選択し、セレクト R ボタン (Enter) を押す。
Remove 画面が表示されます。
- 4 セレクト R ボタン (Yes) を押す。
確認画面が表示されます。削除したいオペレーションソフトウェアかどうかを確認します。
- 5 セレクト R ボタン (Yes) を押す。
削除が開始されます。削除が終了すると、メイン画面が表示されます。

ご注意

プロテクトされているオペレーションソフトウェアは削除できません。

オペレーションソフトウェアのプロテクト

オペレーションソフトウェアにプロテクトを設定しておく
と、オペレーションソフトウェアのアップデート、削除、イ
ンストールによるオペレーションソフトウェアの更新を防ぐ
ことができます。

次の手順でプロテクトを設定します。

- 1 メイン画面で、プロテクトを設定したいオペレーショ
ンソフトウェアを選択する。
- 2 メイン画面でセレクト L ボタン (Menu) を押す。
メニュー画面が表示されます。
- 3 ジョグローラーで Info を選択し、セレクト R ボタン
(Enter) を押す。
Info 画面が表示されます。
- 4 セレクト R ボタン (Protect) を押し、Protect の設定を
On にする。
プロテクトが設定されます。
- 5 セレクト L ボタン (Back) を押す。
メニュー画面が表示されます。
- 6 セレクト L ボタン (Back) を押す。
メイン画面が表示されます。

プロテクトを解除したいときは
手順 4 で Protect の設定を Off にします。

機器情報の確認

次の手順で機器情報を確認することができます。

- 1 メイン画面でセレクト L ボタン (Menu) を押す。
メニュー画面が表示されます。
- 2 ジョグローラーで About を選択し、セレクト R ボタン
(Enter) を押す。
About SONY AMS 画面が表示されます。

Free Space
オペレーションソフトウェアを格納するメモリーの空
き容量を表示します。単位はキロバイトです。

Universal Control Panel Profile
本体にインストールされている Universal Control
Panel Profile [UCPP] のソフトウェアバージョンを表
示します。

UNIQUE DEVICE ID
機器固有の ID を表示します。オペレーションソフト
ウェアによっては、お使いになるときにこの ID が必要
になる場合があります。

使用方法については、各オペレーションソフトウェアに付
属の User's Guide をご覧ください。
- 3 セレクト L ボタン (Back) を押す。
メニュー画面が表示されます。
- 4 セレクト L ボタン (Back) を押す。
メイン画面が表示されます。

システムファイルのアップデート

工場出荷時にインストールされているシステムファイルを最新の状態にアップデートすることができます。

ご注意

システムファイルをアップデートすると、インストールしているオペレーションソフトウェアは消去されてしまいます。アップデートの後、オペレーションソフトウェアをインストールし直してください。

準備するもの

- ・ パーソナルコンピューター（メモリースティックへファイルコピーが可能なもの）
- ・ 最新のシステムファイル
- ・ オペレーションソフトウェア（アップデート後に再インストールするため）
- ・ メモリースティック

システムファイル、オペレーションソフトウェアの入手方法については、ソニーの営業担当にご確認ください。

バージョンの確認

システムファイルのアップデートを実行する前に、現在のシステムファイルのバージョンを確認してください。

バージョンの確認方法については、「基本情報の確認」（12 ページ）をご覧ください。

準備する

- 1 本機のフォーマット機能でメモリースティックをフォーマットする。

フォーマットのしかたについては、「メモリースティックをフォーマットする」（13 ページ）をご覧ください。

ご注意

ASCII コード以外の文字を使用したファイル名やフォルダーが含まれていると、アップデートできないことがあります。

- 2 システムファイルをコンピューターで解凍する。
- 3 解凍したすべてのデータを、メモリースティックの下記のフォルダーにコピーする。

例：F ドライブがメモリースティックの場合

F:/MSSONY/PRO/UCP/

アップデートする

アップデートには約 15 分程かかる場合があります。画面の指示に従って操作してください。

ご注意

- ・ インストールを途中で中止しないでください。
- ・ インストール中は絶対に電源を切らないでください。システムファイルが壊れることがあります。

- 1 ファンクションボタン 2 を押したままセレクト L、R ボタンを同時に 3 秒以上押し、ファンクションボタン 2 が点灯したら指を離す。

UPDATE UTILITY が起動します。

Shutdown 画面から起動することもできます。

- 2 インストールするシステムファイルをコピーしたメモリースティックを本機に挿入する。

- 3 画面の指示に従ってセレクト R ボタンを押す。

アップデートが実行されます。

アップデートが終了すると、完了のメッセージが表示されます。

- 4 メモリースティックを抜く。

- 5 セレクト R ボタン (Reboot) を押す。

本機が再起動します。

- 6 アップデートが行われた場合、タッチパネルのキャリブレーション画面が表示されるので、十字マークの中心を順番にペンなどで押す。

画面とタッチパネルの位置関係が設定されます。

- 7 必要なオペレーションソフトウェアを再インストールする。

インストールの方法については、「オペレーションソフトウェアのインストール」（15 ページ）をご覧ください。

“メモリースティック”を使う

“メモリースティック”について

“メモリースティック”とは？

“メモリースティック”は、小さくて軽く、しかもフロッピーディスクより容量が大きい新世代のIC記録メディアです。“メモリースティック”対応機器間でデータをやりとりするのにお使いいただけるだけでなく、着脱可能な外部記録メディアの1つとしてデータの保存にもお使いいただけます。

“メモリースティック”には、標準サイズのものとその小型サイズの“メモリースティック デュオ”があります。“メモリースティック デュオ”をメモリースティック デュオ アダプターに入れると、標準サイズの“メモリースティック”と同じサイズになり、標準サイズの“メモリースティック”対応機器でもお使いいただけます。

“メモリースティック”の種類

“メモリースティック”には、用途に応じて以下の6種類があります。

・“メモリースティック R”

いったん記録されたデータが上書きされない“メモリースティック”です。“メモリースティック R”対応機器でのみデータを記録できます。著作権保護技術（マジックゲート）が必要なデータは記録できません。

・“メモリースティック”

著作権保護技術（マジックゲート）が必要なデータ以外の、あらゆるデータを記録できる“メモリースティック”です。

・“マジックゲートメモリースティック”

著作権保護技術（マジックゲート）を搭載した“メモリースティック”です。

・“メモリースティック ROM”

あらかじめデータが記録されている、読み出し専用の“メモリースティック”です。データの記録や消去はできません。

・“メモリースティック PRO”

“メモリースティック PRO”対応機器でのみお使いいただける、著作権保護技術（マジックゲート）を搭載した“メモリースティック”です。

・“メモリースティック”（メモリーセレクト機能付き）

内部に複数のメモリー（128MB）を搭載している“メモリースティック”です。

“メモリースティック”本体裏面のメモリーセレクトスイッチにより、用途に応じてご使用になるメモリーを選択できます。各メモリーを同時に、また連続でご使用することができません。

使用可能な“メモリースティック”

本機では、“メモリースティック”、“メモリースティック PRO”、“マジックゲートメモリースティック”がご使用いただけます。ただし、本機はマジックゲート規格に対応していないため、本機で表示するデータはマジックゲートによる著作権の保護の対象にはなりません。

“メモリースティック PRO”について

本機で使える“メモリースティック PRO”は1GBまでです。

“メモリースティック デュオ”について

- ・“メモリースティック デュオ”を本機でお使いの場合は、必ず“メモリースティック デュオ”をメモリースティック デュオ アダプターに入れてからお使いください。
- ・“メモリースティック デュオ”をメモリースティック デュオ アダプターに入れるときは、正しい挿入方向をご確認ください。
- ・“メモリースティック デュオ”をメモリースティック デュオ アダプターに装着して本機でご使用になるときは、正しい挿入方向をご確認の上ご使用ください。間違ったご使用は機器の破損の原因となりますのでご注意ください。
- ・メモリースティック デュオ アダプターに“メモリースティック デュオ”が装着されていない状態で、“メモリースティック”対応機器に挿入しないでください。このような使いかたをすると、機器に不具合が生じることがあります。

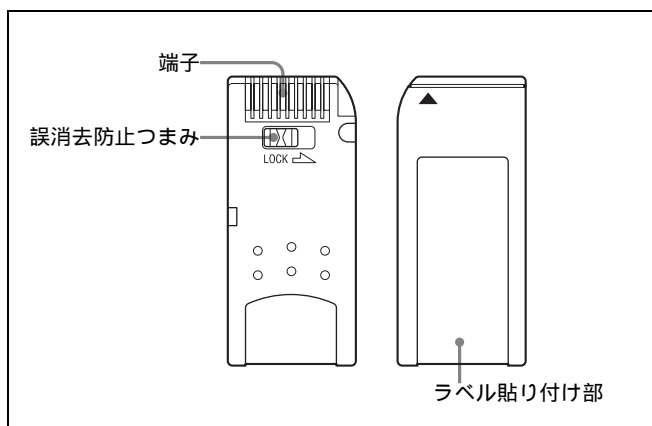
データ読み込み / 書き込みスピードについて

お使いの“メモリースティック”と機器の組み合わせによっては、データの読み込み / 書き込み速度が異なります。

マジックゲートとは？

マジックゲートは、暗号化技術を使って著作権を保護する技術です。

“メモリースティック”について



- ・ 誤消去防止ツマミを「LOCK」にすると記録や編集、消去ができなくなります。
- ・ 誤消去防止ツマミの位置や形状は、お使いの“メモリースティック”によって異なることがあります。
- ・ “メモリースティック デュオ”の誤消去防止スイッチを動かすときは、先の細いもので動かしてください。
- ・ 以下の場合、データが破壊されることがあります。
読み込み中、書き込み中に“メモリースティック”を取り出したり、本機の電源を切った場合
静電気や電氣的ノイズの影響を受ける場所で使用した場合
- ・ 大切なデータは、バックアップを取っておくことをおすすめします。

ご注意

- ・ ラベル貼り付け部には、専用ラベル以外は貼らないでください。
- ・ ラベルを貼るときは所定のラベル貼り付け部に貼ってください。はみ出さないようにご注意ください。
- ・ “メモリースティック デュオ”のメモエリアに書き込むときは、あまり強い圧力をかけないでください。
- ・ 持ち運びや保管の際は、付属の収納ケースに入れてください。
- ・ 端子部には手や金属などで触れないでください。
- ・ 強い衝撃を与えたり、曲げたり、落としたりしないでください。
- ・ 分解したり、改造したりしないでください。
- ・ 水にぬらさないでください。
- ・ 以下のような場所でのご使用や保管は避けてください。
高温になった車の中や炎天下など気温の高い場所
直射日光のあたる場所
湿気の多い場所や腐食性のある場所

“メモリースティック”の初期化（フォーマット）について

“メモリースティック”は、出荷時に専用の標準フォーマット形式でフォーマットされています。お客様ご自身で“メモリースティック”のフォーマットをされる場合には、本機でフォーマットされることをおすすめします。

“メモリースティック”をパソコンでフォーマットするときのご注意

お手持ちのパソコンなどで“メモリースティック”をフォーマットする場合は、次の点にご注意ください。
パソコンでフォーマットした“メモリースティック”は、本機での動作を保証いたしません。一度パソコンでフォーマットした“メモリースティック”を、本機で使用するには、本機で再度フォーマットする必要があります。なお、この場合“メモリースティック”内に記録してあるデータはすべて消去されますので、ご注意ください。

メモリースティックのフォーマットのしかたについては「メモリースティックをフォーマットする」（13 ページ）をご覧ください。

ステータスインジケータ点灯中および点滅中は

データの読み込み（緑）または書き込み（赤）を行っています。このとき、本機に振動や強い衝撃を与えないでください。また、本機の電源を切ったり、“メモリースティック”を取りはずしたりしないでください。データがこわれることがあります。

使用上のご注意

- ・ データの損失を防ぐため、データは頻繁にバックアップを取るようしてください。万一、データが損失した場合、当社は一切その責任を負いかねます。
- ・ あなたが記録したものは、個人として楽しむなどのほかは、著作権上、権利者に無断で使用できません。
- ・ 本機のソフトウェアの仕様は、改良のため予告なく変更することがありますが、ご了承ください。

- Memory Stick Duo (“メモリースティックデュオ”)および**MEMORY STICK DUO**は、ソニー株式会社の商標です。
- Memory Stick (“メモリースティック”)およびは、ソニー株式会社の商標です。
- MagicGate Memory Stick (“マジックゲートメモリースティック”)および**MAGICGATE**は、ソニー株式会社の商標です。
- Memory Stick-ROM (“メモリースティック-ROM”)および**MEMORY STICK-ROM**は、ソニー株式会社の商標です。
- Memory Stick PRO (“メモリースティック PRO”)および**MEMORY STICK PRO**は、ソニー株式会社の商標です。
- Memory Stick R (“メモリースティック R”)および**MEMORY STICK-R**は、ソニー株式会社の商標です。

お手入れ

表示窓の汚れは、エタノールを含ませた柔らかい布で汚れの部分のみ軽くふき取ってください。エタノールを多く含ませすぎたり、のばすようにふき取ると汚れが薄く引きのばされることがあります。

メガネふきのような柔らかく乾いた布で軽くふき取って汚れを取ることもできます。

ご注意

- タッチパネルにエタノール以外の薬品や水などを付けないでください。
- ふき取り時にタッチパネルと筐体との間に液が入らないように注意してください。
- 強くこすると画面に傷が付くことがあります。

仕様

本体

入出力信号	DATA LAN : 100BASE-TX 準拠 RS-232C : RS-232C 準拠 EXT PANEL1 : RS-485 準拠 EXT PANEL2 : RS-485 準拠 (電源供給 ピン付き)
電源	AC100 ~ 240V、50/60Hz
消費電流	AC100V : 0.31A AC240V : 0.19A
消費電力	最大 46W
動作保証温度	5 ~ 40
性能保証温度	10 ~ 35
保存温度	- 20 ~ + 60
湿度	10% ~ 90%RH
外形寸法	306 × 65.3 × 132mm (幅 / 高さ / 奥行き、突起部を除く)
質量	1.6kg
付属品	ラックマウント金具 (1式) オペレーションマニュアル (1) インストレーションマニュアル (1)

別売り品

メンテナンスマニュアル

キートップ引き抜き工具 : 3-179-054-01

電源コード : 1-791-041-31 (125V、7A、2.4m)

AC プラグ変換アダプター (3P-2P) : 1-793-461-11

仕様および外観は、改良のため予告なく変更することがありますが、ご了承ください。

この装置は、情報処理装置等電波障害自主規制協議会 (VCCI) の基準に基づくクラス A 情報技術装置です。この装置を家庭環境で使用すると電波障害を引き起こすことがあります。この場合には使用者が適切な対策を講ずるように要求されることがあります。

WARNING

To prevent fire or shock hazard, do not expose the unit to rain or moisture.

To avoid electrical shock, do not open the cabinet. Refer servicing to qualified personnel only.

THIS APPARATUS MUST BE EARTHED.

VORSICHT

Um Feuergefahr und die Gefahr eines elektrischen Schlages zu vermeiden, darf das Gerät weder Regen noch Feuchtigkeit ausgesetzt werden.

Um einen elektrischen Schlag zu vermeiden, darf das Gehäuse nicht geöffnet werden. Überlassen Sie Wartungsarbeiten stets nur qualifiziertem Fachpersonal.

DIESES GERÄT MUSS GEERDET WERDEN.

AVERTISSEMENT

Afin d'éviter tout risque d'incendie ou d'électrocution, ne pas exposer cet appareil à la pluie ou à l'humidité.

Afin d'écartier tout risque d'électrocution, garder le coffret fermé. Ne confier l'entretien de l'appareil qu'à un personnel qualifié.

CET APPAREIL DOIT ÊTRE RELIÉ À LA TERRE.

For the customers in the USA

This equipment has been tested and found to comply with the limits for a Class A digital device, pursuant to Part 15 of the FCC Rules. These limits are designed to provide reasonable protection against harmful interference when the equipment is operated in a commercial environment. This equipment generates, uses, and can radiate radio frequency energy and, if not installed and used in accordance with the instruction manual, may cause harmful interference to radio communications. Operation of this equipment in a residential area is likely to cause harmful interference in which case the user will be required to correct the interference at his own expense.

You are cautioned that any changes or modifications not expressly approved in this manual could void your authority to operate this equipment.

The shielded interface cable recommended in this manual must be used with this equipment in order to comply with the limits for a digital device pursuant to Subpart B of Part 15 of FCC Rules.



This symbol is intended to alert the user to the presence of important operating and maintenance (servicing) instructions in the literature accompanying the appliance.

WARNING: THIS WARNING IS APPLICABLE FOR USA ONLY.

If used in USA, use the UL LISTED power cord specified below.

DO NOT USE ANY OTHER POWER CORD.

Plug Cap	Parallel blade with ground pin (NEMA 5-15P Configuration)
Cord	Type SJT, three 16 or 18 AWG wires
Length	Less than 2.5 m (8 ft. 3 in.)
Rating	Minimum 10 A, 125 V

Using this unit at a voltage other than 120V may require the use of a different line cord or attachment plug, or both. To reduce the risk of fire or electric shock, refer servicing to qualified service personnel.

WARNING: THIS WARNING IS APPLICABLE FOR OTHER COUNTRIES.

1. Use the approved Power Cord (3-core mains lead)/Appliance Connector/Plug with earthing-contacts that conforms to the safety regulations of each country if applicable.
2. Use the Power Cord (3-core mains lead)/Appliance Connector/Plug conforming to the proper ratings (Voltage, Ampere).

If you have questions on the use of the above Power Cord/ Appliance Connector/Plug, please consult a qualified service personnel.

AVERTISSEMENT: CET AVERTISSEMENT EST VALABLE POUR LES AUTRES PAYS.

1. Utiliser un cordon d'alimentation approuvé (conducteur d'alimentation 3 âmes)/connecteur d'appareil/prise avec contacts de mise à la terre conforme aux règles de sécurité de chaque pays si applicable.
2. Utiliser un cordon d'alimentation approuvé (conducteur d'alimentation 3 âmes)/connecteur d'appareil/prise conforme aux valeurs nominales (tension, ampérage) correctes.

S'adresser à un personnel de service qualifié pour toute question concernant l'emploi du cordon d'alimentation/ connecteur d'appareil/prise ci-dessus.

WARNUNG: DIESE WARNUNG GILT FÜR ANDERE LÄNDER.

1. Verwenden Sie Netzkabel(dreidrig), Geräteanschlüsse und Netzkabelstecker mit Masseleitung, die den Sicherheitsrichtlinien des jeweiligen Landes entspricht.
2. Verwenden Sie Netzkabel (dreidrig), Geräteanschlüsse und Netzkabelstecker mit Masseleitung, die den vor Ort herrschenden Spannungsanforderungen (Spannung, Stromstärke) entsprechen.

Bei Frage über die Eignung und Sicherheit von Netzkabeln (dreidrig), Geräteanschlüssen und Netzkabelsteckern wenden Sie sich bitte an einen qualifizierten Elektrotechniker.

WARNING

This unit has no power switch.

When installing the unit, incorporate a readily accessible disconnect device in the fixed wiring, or connect the power cord to socket-outlet which must be provided near the unit and easily accessible.

If a fault should occur during operation of the unit, operate the disconnect device to switch the power supply off, or disconnect the power cord.

WARNUNG

Dieses Gerät hat keinen Netzschalter.

Beim Einbau des Geräts ist daher im Festkabel ein leicht zugänglicher Unterbrecher einzufügen, oder das Netzkabel muß mit einer in der Nähe des Geräts befindlichen, leicht zugänglichen Wandsteckdose verbunden werden.

Wenn während des Betriebs eine Funktionsstörung auftritt, ist der Unterbrecher zu betätigen bzw. das Netzkabel abzuziehen, damit die Stromversorgung zum Gerät unterbrochen wird.

AVERTISSEMENT

Cet appareil ne possède pas d'interrupteur d'alimentation.

Lors de l'installation de l'appareil, incorporer un dispositif de coupure dans le câblage fixe ou brancher le cordon d'alimentation dans une prise murale proche de l'appareil et facilement accessible.

Dans le cas d'un problème lors du fonctionnement de l'appareil, enclencher le dispositif de coupure d'alimentation ou débrancher le cordon de la prise.

For the customers in Europe

This product with the CE marking complies with both the EMC Directive (89/336/EEC) and the Low Voltage Directive (73/23/EEC) issued by the Commission of the European Community. Compliance with these directives implies conformity to the following European standards:

- EN60950: Product Safety
- EN55103-1: Electromagnetic Interference (Emission)
- EN55103-2: Electromagnetic Susceptibility (Immunity)

This product is intended for use in the following

Electromagnetic Environment(s):

E1 (residential), E2 (commercial and light industrial), E3 (urban outdoors) and E4 (controlled EMC environment, ex. TV studio).

Pour les clients européens

Ce produit portant la marque CE est conforme à la fois à la Directive sur la compatibilité électromagnétique (EMC) (89/336/CEE) et à la Directive sur les basses tensions (73/23/CEE) émises par la Commission de la Communauté Européenne.

La conformité à ces directives implique la conformité aux normes européennes suivantes:

- EN60950: Sécurité des produits
- EN55103-1: Interférences électromagnétiques (émission)
- EN55103-2: Sensibilité électromagnétique (immunité)

Ce produit est prévu pour être utilisé dans les environnements électromagnétiques suivants:

E1 (résidentiel), E2 (commercial et industrie légère), E3 (urbain extérieur) et E4 (environnement EMC contrôlé, ex. studio de télévision).

Für Kunden in Europa

Dieses Produkt besitzt die CE-Kennzeichnung und erfüllt die EMV-Richtlinie (89/336/EWG) sowie die Niederspannungsrichtlinie (73/23/EWG) der EG-Kommission. Angewandte Normen:

- EN60065: Sicherheitsbestimmungen
- EN55103-1: Elektromagnetische Verträglichkeit (Störaussendung)
- EN55103-2: Elektromagnetische Verträglichkeit (Störfestigkeit),

für die folgenden elektromagnetischen Umgebungen: E1 (Wohnbereich), E2 (kommerzieller und in beschränktem Maße industrieller Bereich), E3 (Stadtbereich im Freien) und E4 (kontrollierter EMV-Bereich, z.B. Fernsehstudio)

Table of Contents

Overview	30
Features.....	30
Manuals for Operation Software	30
System Configuration	31
Location and Function of Controls.....	32
Front Panel.....	32
Rear and Side Panels	33
Basic Operations	34
Display and Operation	34
Starting and Terminating the Operation Software.....	34
Terminating the UCP-8060.....	35
Confirming of the Basic Information	35
Setting the Auto Start.....	35
Formatting a Memory Stick.....	36
Soft Reset.....	36
System Setup.....	36
Activating the SYSTEM SETUP UTILITY	36
Functions of Each Menu Item.....	36
Installation of the Operation Software.....	38
Preparations	38
Installation	38
Updating the Operation Software	40
Preparations	40
Updating	41
Removing the Operation Software.....	42
Protecting the Operation Software	42
Checking the Information	43
Updating System Files	43
Preparations	43
Updating	44
Using a “Memory Stick”	44
About a “Memory Stick”	44
Maintenance.....	46
Specifications	47

Overview

The UCP-8060 Universal Control Panel allows you to control the PFV-SP-series IF processor or MVS-series multi-format switcher system via a network using the operation software for each unit. The UCP-8060 allows you to make settings for each connected units, and also keyer adjustments.

Features

General-purpose control panel for a variety of uses

The UCP-8060 allows you to control variety of units by installing the operation software for the unit to be controlled. The panel can also be used to remotely control and monitor multiple units by connecting them via a network. The following Sony products are controllable with this panel:

- PFV-SP-series processor/HKSP-series option boards (using the DATA-LAN)
- MVS-8000-series switcher (using the DATA-LAN)

“Memory Stick”¹⁾ supported

A “Memory Stick” can be used to load the operation software for the unit to be controlled and can store setting data of the unit.

1) “Memory Stick,” “Memory Stick PRO,” and “MagicGate Memory Stick” may be used with the UCP-8060. For details, see “Using a “Memory Stick”” on page 44.

Compact and reduced height design

Three-unit height and 2/3-rack width give you greater freedom of placement of the unit. You can use it on a desk, installed in the control console, or mounted in a 19-inch rack. Optional modules to be available in the future can also be added to the unit.

Quick and accurate operation

Touch-panel operations assure quick and accurate response. There are also a jog roller, jog buttons, control knobs, and function buttons. In addition, the TouchEngine™ function, which reduces the stress of touch-screen operation by applying vibration when you touch the panel. Furthermore, menu configuration with fewer layers and optimum consistency of operation style among software ensure ease of operation.

Manuals for Operation Software

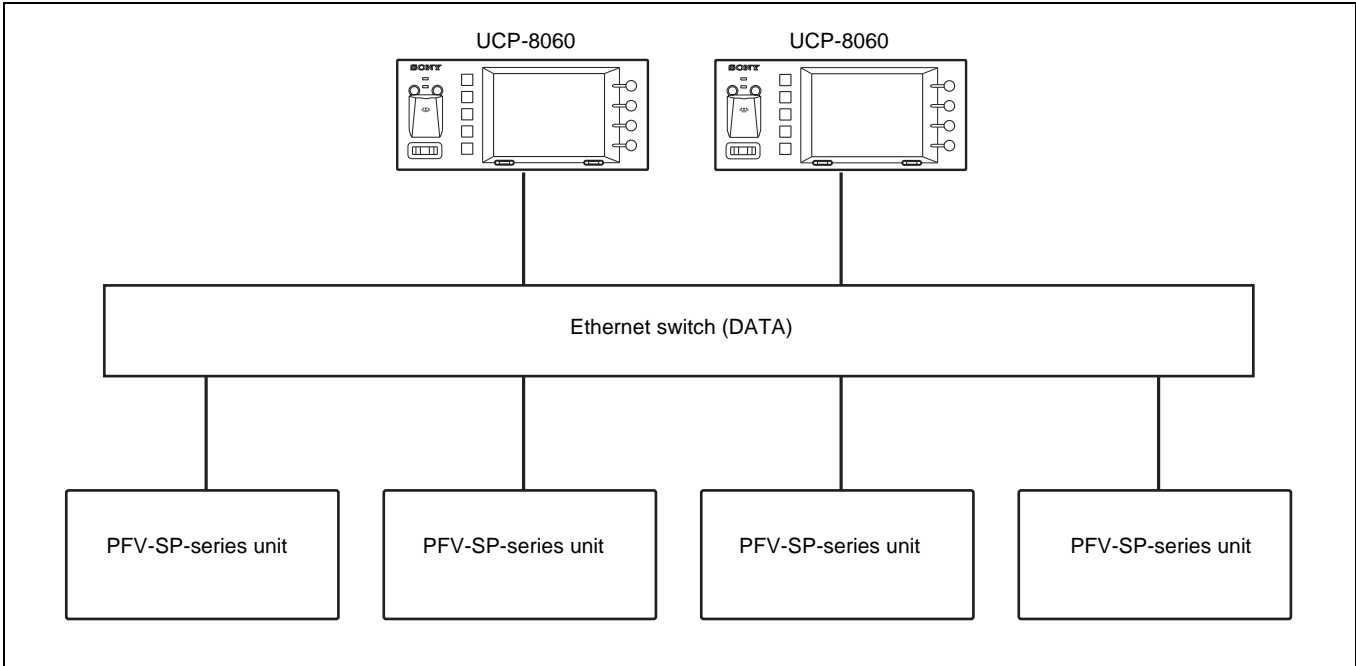
User’s Guide

This describes the operating procedures for using the operation software.

System Configuration

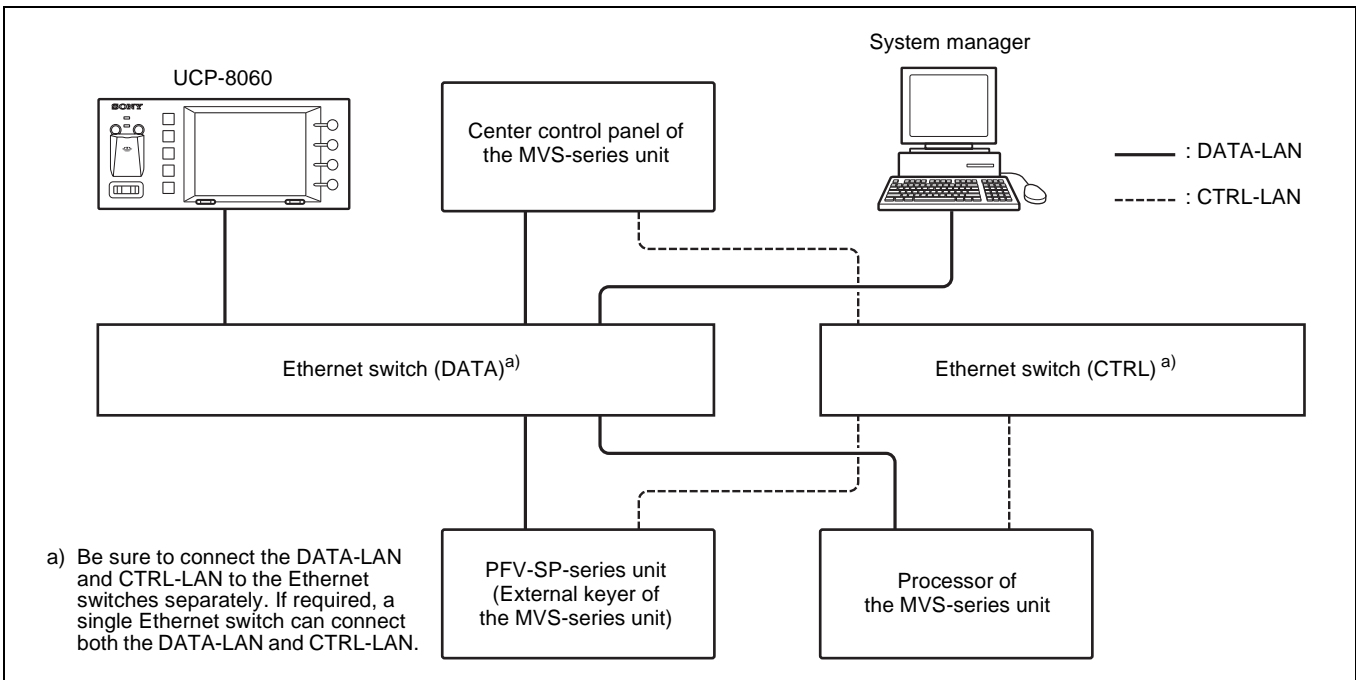
Configuration using PFV-SP-series units and the UCP-8060

This is a very general example of having UCP-8060s set up to control PFV-SP-series units via a DATA-LAN.



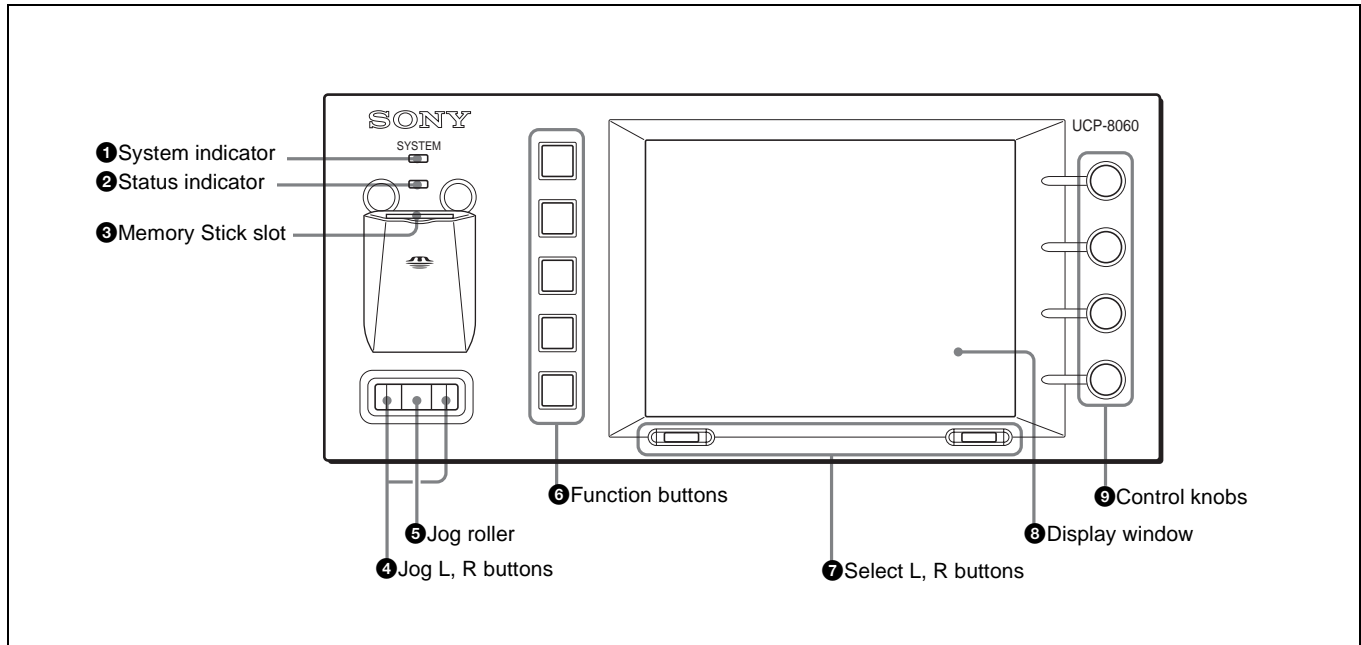
Configuration with the UCP-8060 and MVS-series units

The UCP-8060 is used as a satellite panel to remotely control the keyer in the MVS system.



Location and Function of Controls

Front Panel



1 System indicator

Lights in red, orange, or green to show the system operation status.

When the power is supplied to the UCP-8060, this indicator lights in red, and it turns orange when the system starts. When hardware configuration is finished, the indicator lights in green. If the above procedures cannot be performed and the indicator remains lit in red or orange, there may be a hardware or system file problem.

2 Status indicator

Lights in red, orange, or green to show the status of access to the memory stick slot or of the internal system.

3 Memory Stick slot

Insert a Memory Stick with the label side up.

For details, refer to the Installation Manual of the UCP-8060 or the User's Guide of the Operation Software used.

4 Jog L, R buttons

The left button is the jog L button, and the right one the jog R button. Press to change the layer of the menu.

For details, refer to the User's Guide of the Operation Software used.

5 Jog roller

Turn the roller to select an item or change a value. Press the roller to execute the selection.

For details, refer to the User's Guide of the Operation Software used.

6 Function buttons

These buttons are called the function 1, 2, ... 5 button from the top, and light in red, orange, or green according to the operation status. A function of a button depends on the operation software used.

For details, refer to the User's Guide of the Operation Software used.

7 Select L, R buttons

The left button is the select L button, and the right one the select R button. Press these buttons to perform the function displayed at the corresponding position on the task bar (page 34). The screen display will change accordingly.

For details, refer to the User's Guide of the Operation Software used.

8 Display window

Shows a menu or data. The window functions as a touch panel, and you can select a function by touching an on-screen object representing it. The items displayed depend on the operation software used.

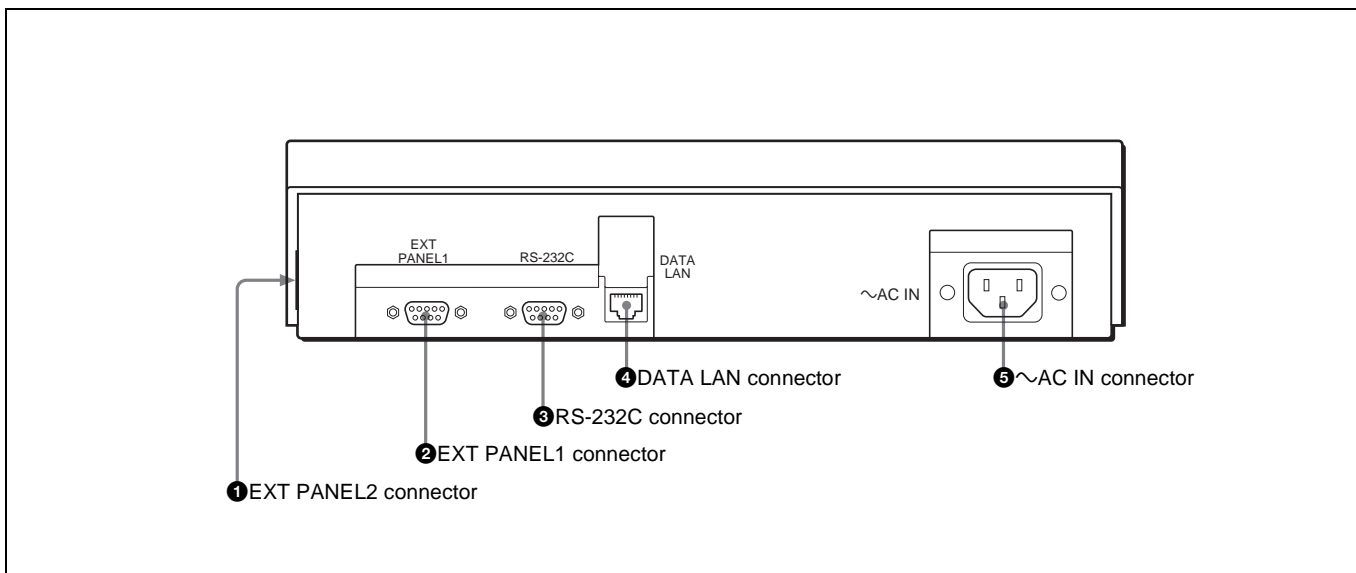
For details, refer to the User's Guide of the Operation Software used.

9 Control knobs

The knobs are called the control 1, 2, 3, and 4 knob from the top. These are for adjusting the values of parameters displayed on the right of the display window. The function of each knob depends on the operation software used.

For details, refer to the User's Guide of the Operation Software used.

Rear and Side Panels



1 EXT PANEL2 (extension panel 2) connector (20-pin, side panel)

For future use. The connector has a power-supply pin (500 mA/5V). Remove the cover if you wish to use this connector.

2 EXT PANEL1 (extension panel 1) connector (D-sub, 9-pin)

For future use.

3 RS-232C connector (D-sub, 9-pin)

For maintenance.

4 DATA LAN connector (RJ-45, 8-pin)

Connect to the Ethernet¹⁾ switch. The network is configured with PFV-SP-series IF processor and center control panel of the MVS-8000 system connected to the Ethernet switch, which enables communication among connected units. As for the Ethernet switch you can use, consult your Sony representative.

1) Ethernet is a trademark of XEROX Corporation.

For connection with the Ethernet switch, see "System Configuration" on page 31.

For details on the Ethernet switch, refer to the instruction manual of the Ethernet switch.

Caution

When using the DATA LAN connector cable:
For safety, do not connect to the connector for peripheral device wiring that might have excessive voltage.

5 ~ AC IN connector (3-pin)

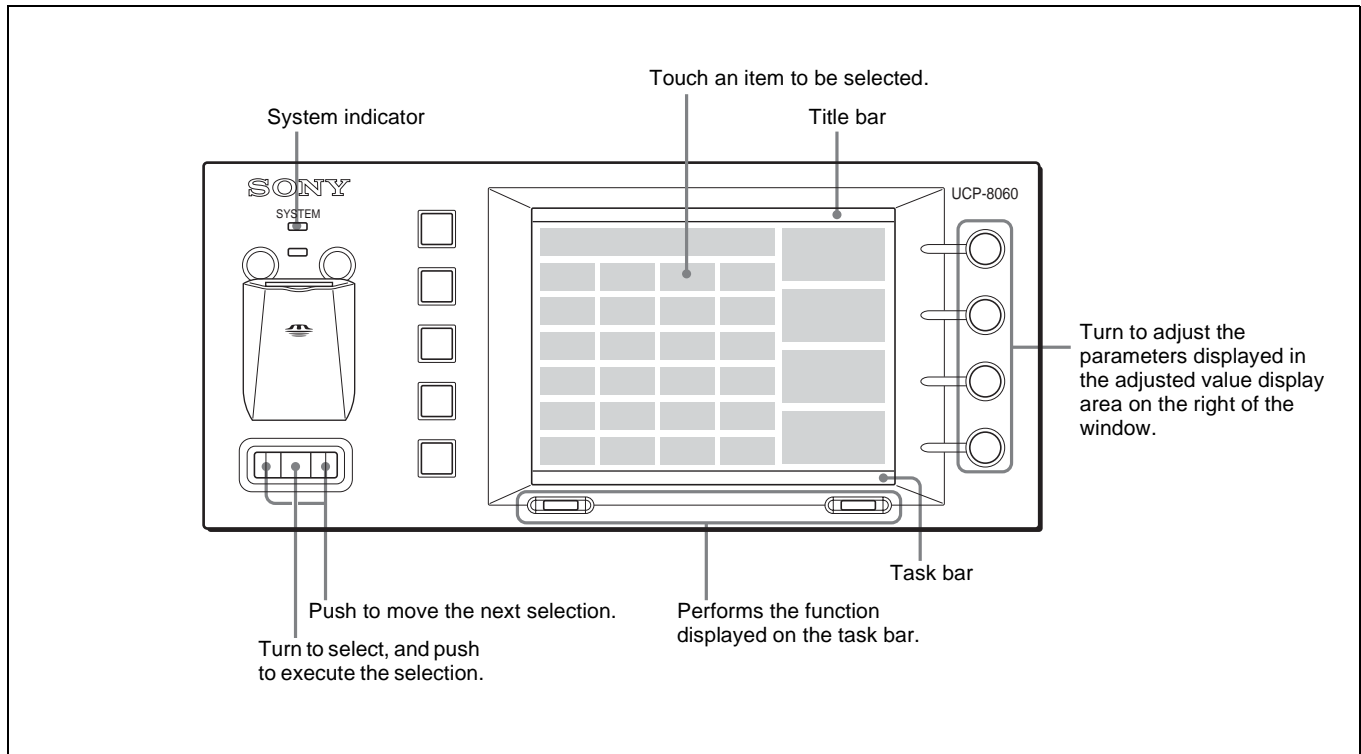
Connect to a power source of 100 to 240 V AC using a power cord (optional). Be sure to use a power cord that satisfies the regulations of the country in which used.

Basic Operations

When the power is supplied to the UCP-8060, the system indicator lights in red. When initialization of the unit is finished normally, the indicator lights in green, and the Main Screen appears in the display window after one minute. You can select the menu or items or adjust the

parameters displayed in the window with the jog roller, jog buttons, select buttons, and control knobs. The display window also functions as a touch panel, and you can select the menu and items by touching on-screen objects.

Display and Operation



Starting and Terminating the Operation Software

Starting the operation software

- 1 Turn the jog roller to select the operation software to be started on the Main Screen.
- 2 Push the jog roller or the select R button (Launch).
The selected operation software is activated.

You can select the operation software by touching the appropriate on-screen object on the Main Screen.

Terminating the operation software

- 1 Press the select L button (Option) on the top page of the operation software.
The Option Menu appears.
- 2 Turn the jog roller to select Exit Application.
- 3 Push the jog roller.
The operation software terminates, and the Main Screen appears.

You can terminate the operation software by touching Exit Application on the Option Menu.

Terminating the UCP-8060

Before turning off the UCP-8060, perform the procedures below to terminate the system.

- 1 Press the select L button (Menu) on the Main Screen.
The Menu display appears.
- 2 Turn the jog roller to select Shutdown.
- 3 Push the jog roller.
The Shutdown display appears, and the shutdown process completes.

Note

Do not turn the UCP-8060 off before the Shutdown display appears.

To cancel the shutdown process

Press the select L button (Back).

To perform soft reset

Press the select R button (Reboot).

To start the BIOS Utility

Press the select R button (Reboot) while holding the function 1 button pressed until the function 1 button lights. Then release the button.

To start UPDATE Utility

Press the select R button (Reboot) while holding the function 2 button pressed until the function 2 button lights. Then release the button.

Confirming of the Basic Information

Press the select L and R buttons while holding the function 1 button pressed for more than 3 seconds until the function 1 button lights. Then release the buttons.

The Basic Information of System [BIOS] Utility appears on the screen to show the FPGA version, MAC address, etc.

You can start the BIOS Utility from the Shutdown display.

For details, see "Terminating the UCP-8060" on page 35.

Basic Information of System [BIOS] UTILITY	
Version : xxx	Build date : xxx xx xxxx xx:xx:xx
FPGA Revosopm : xxx	memorystick host controller : xxx
MAC Address : 08:00:46:xx:xx:xx	
IP Address : 10.129.7.1	
Netmask : 255.192.0.0	
Gateway : 10.128.0.0	
DNS : 0.0.0.0	
MEMORY SIZE : xxMByte	
Reboot	Memory Stick Format

Retrieving the Main Screen

Press the select L button (Reboot).

Setting the Auto Start

If the Auto Start function has been set with the operation software, the top page of the operation software automatically appears after the Main Screen of the UCP-8060 appears when the power is supplied to the unit.

Setting the Auto Start

To set the Auto Start function, follow the procedures below.

- 1 Select the operation software to which the Auto Start function is to be set on the Main Screen.
- 2 Press the select L button (Menu).
The Menu display appears.
- 3 Select Auto Start.
The Auto Start display appears.

Auto Start	
<input checked="" type="radio"/>	ON
<input type="radio"/>	OFF
Exit	Save

- 4 Select ON.
- 5 Press the select R button (Save).
The Menu display appears.

6 Press the select L button (Back).

The Main Screen appears.

Canceling Auto Start

Perform the same procedures as for setting Auto Start and select ON instead of OFF in Step 4.

If you set Auto Start for other operation software, the Auto Start function set on this software canceled.

Interrupting Auto Start

Press the select L button (Menu) within about two seconds after the Main Screen appears after turning the UCP-8060 on, and Auto Start is interrupted.

Formatting a Memory Stick

1 Start the BIOS Utility.

For starting the BIOS Utility, see “Confirming of the Basic Information” on page 35.

2 Insert a Memory Stick into the Memory Stick slot with the label side up.

3 Press the select R button (Memory Stick Format).

4 Select the format type: Full or Quick.

Normally press the select R button (Quick).

5 Press the select R button (YES).

Once “DONE” appears on the screen, formatting of the Memory Stick is complete, and the MSSONY/PRO/UCP folder is created.

Note

Formatting of the Memory Stick deletes all files stored in the Memory Stick.

Soft Reset

Press the select L and R buttons simultaneously for more than 3 seconds. A soft reset of the UCP-8060 is executed.

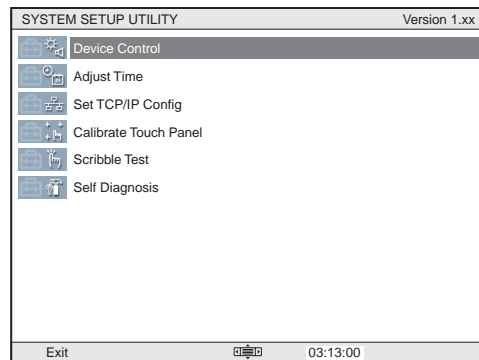
System Setup

The following items are enabled with the SYSTEM SETUP UTILITY.

- Device Control
 - Adjusting the brightness of the display window
 - Adjusting the sound level for the touch-panel beep and testing it
 - Adjusting the sensitivity of TouchEngine
 - Specifying ON or OFF for the touch-panel beep
- Setting the date and time
- Setting the TCP/IP address
- Calibrating the relationship between the display and touch panel
- Scribble test
- Self-diagnosis

Activating the SYSTEM SETUP UTILITY

Select SYSTEM SETUP UTILITY on the Main Screen to activate it. The SYSTEM SETUP UTILITY display appears.



Select an item you wish to set.

For details on selecting an item, see “Basic Operations” on page 34.

Functions of Each Menu Item

Device Control

Adjust each item with the following procedures:

- 1 Turn the jog roller to select an item to be adjusted.
- 2 Press the jog button to adjust the item.
- 3 Press the jog roller to register your adjusted value.

- 4 Press the select R button when you are finished making adjustments.

The adjusted values are stored.

To cancel an adjusted value, press the select L button.

- **LCD Brightness**

Adjust the brightness of the display window in seven steps. The default setting is “3”. You can adjust the brightness referring to the Sample shown at the bottom of the screen.

- **F-KEY LED Brightness**

Adjust the brightness of the function buttons in seven steps. The default setting is “5” (brightest). You can adjust the brightness referring to the Sample shown at the bottom of the screen.

- **Sound Control**

Adjust the sound level of the touch-panel beep. The default setting is “3.” When the sound level is changed, Sound Test is executed.

- **Sound Test**

Displays “Now testing of sound” while the sound level is adjusted with Sound Control.

- **TouchEngine Force: ON/HIGH**

Adjust the sensitivity of the TouchEngine in four levels, OFF, ON/LOW, ON/MIDDLE, and ON/HIGH.

- **Touch Beep Control**

Enable/disable the touch-panel beep.

Adjust Time

Set the date and time. The set date and time are retained in memory for about 7 days even if the power is turned off.

- 1 Press the jog L or R button to select the digit to be adjusted.
- 2 Turn the jog roller to set the value.
- 3 Press the select R button when setting is completed.

The adjusted values are stored.

To cancel the adjustment, press the select L button.

Set TCP/IP Config.

The IP Address, Netmask, Gateway, and DNS have been set at the factory, but you can change them as required.

- 1 Press the jog roller to select an item to be changed.
- 2 Press the jog L or R button to select the digit to be changed.
- 3 Turn the jog roller to set the value.
- 4 Press the select R button when you are finished settings.
The set values are stored.
- 5 Press the select R button to reflect the settings.
The system is rebooted.

To cancel the set values, press the select L button.
To retrieve the default settings, select Default.

Calibrating the Touch Panel

Push the center of the crosshairs displayed in the four corners on the touch panel in order with a pen or fingertip. The relationship between the screen and touched position is calibrated.

To calibrate from the beginning again, push some place apart from the crosshairs on the touch panel until the crosshairs appear in the upper-left corner. Then the previous operation is canceled, and you can start the calibration from the beginning.

Scribble Test

You can check the operation status of the touch panel by scribbling. Scribble on the screen with a pen, and the trace will be shown.

Self Diagnosis

The operation of the jog roller, jog buttons, function buttons, and control knobs can be checked.

Installation of the Operation Software

The UCP-8060 is shipped with the operation software for several products installed. If you wish to use another product, install the operation software for the product following the procedures below. It is also necessary to install operation software when you update the system files.

You can install the operation software using a Memory Stick or via the Internet (HTTP server).

To obtain the operation software, consult your Sony representative..

Note

The memory capacity to store the operation software is limited. You may remove some operation software when you intend to install a new software.

For details on the capacity of a Memory Stick, see “Checking the Information” on page 43.

For details on removing software, see “Removing the Operation Software” on page 42.

Requirements

- Computer (to enable copying files to a Memory Stick if a Memory Stick is to be used)
- Operation software to be installed (two files, with the extensions “jar” and “jad”)

Installation using a Memory Stick

- Memory Stick

Preparations

- 1 Copy the operation software to a Memory Stick or to an HTTP server using a computer.

To copy onto a Memory Stick, prepare a folder named MSSONY/PRO/UCP, and copy to a folder under UCP.

When you format the Memory Stick on this machine, the MSSONY/PRO/UCP folder is automatically created.

Note

If the filename or folder name has any non-ASCII characters, installation may fail.

- 2 Turn the UCP-8060 on.
The Main Screen appears.

For details on the IP address of the HTTP server and the network connection, consult your network administrator.

Installation

Installing using a Memory Stick

- 1 Insert the Memory Stick in which the operation software has been copied into the Memory Stick slot.
- 2 Press the select L button (Menu).
The Menu display appears.
- 3 Select Install Settings by turning the jog roller, and press the select R button (Enter).
The Install Settings display appears.
- 4 Select Memory Stick by turning the jog roller, and press the select R button (Save).
The Menu display appears.

The procedures below depend on whether operation software has been installed or not.

If the operation software has been installed

- 1 Select Install with the jog roller.
- 2 Press the select R button (Enter).
The Install display appears. Check that a file with the extension “jad” in the Memory Stick is displayed.
If the file name includes both upper- and lowercase letters, installation is performed normally.
- 3 Select the operation software to be installed by turning the jog roller, then press the select R button (Go).
Information on the operation software appears.
- 4 If the displayed information is correct, press the select R button (Yes).
Installation begins. While reading and writing data, the status indicator is lit or blinking.
When installation is complete, a message to indicate this appears on the screen.

Note

While reading and writing data, never turn the power of the UCP-8060 off, or remove the installed Memory Stick. The file may be damaged.

5 Remove the Memory Stick.

6 Press the select R button (Restart).

The Main Screen appears. Check that the name of the installed operation software appears.

If the operation software has not been installed

1 Press the select L button (Back).

The Main Screen appears.

2 Press the select R button (Install).

The Install display appears. Check that the file with an extension “jad” in the Memory Stick is displayed.

3 Select the operation software to be installed by turning the jog roller, then press the select R button (Go).

Information on the operation software appears.

4 If the displayed information is correct, press the select R button (Yes).

Installation begins. While reading and writing data, the status indicator is lit or blinking.

When installation is complete, a message to indicate this appears on the screen.

Note

While reading and writing data, never turn the power of the UCP-8060 off, or remove the installed Memory Stick. The file may be damaged.

5 Remove the Memory Stick.

6 Press the select R button (Restart).

The Main Screen appears. Check that the name of the installed operation software appears.

Installing using the Internet

1 Check that the UCP-8060 is connected to the Internet.

2 Press the select L button (Menu).

The Menu display appears.

3 Select Install Settings by turning the jog roller, then press the select R button (Enter).

The Install Settings display appears.

4 Select Internet by turning the jog roller.

It is recommended to set the URL address here. Then you can skip entering the URL address each time you install operation software afterwards.

For details on setting the URL address, see “Setting the URL address” on page 40.

5 Press the select R button (Save).

The Menu display appears.

The procedures below depend on whether operation software has been installed or not.

If the operation software has been installed

1 Select Install by turning the jog roller.

2 Press the select R button (Enter).

The Install display appears.

3 Touch the keyboard icon on the task bar.

The keyboard appears on the screen.

4 Enter the URL address that contains the operation software to be installed and the filename of the operation software, then press the select R button (OK).

Note

Be sure to enter the filename of the operation software with the extension “jad.”

5 Press the select R button (Go).

Information on the operation software to be installed appears.

6 If the displayed information is correct, press the select R button (Yes).

Installation begins. While reading and writing data, the status indicator is lit or blinking.

When installation is completed, a message to indicate this appears on the screen.

Note

While reading and writing data, never turn the power of the UCP-8060 off, or remove the installed Memory Stick. The file may be damaged.

7 Press the select R button (Restart).

The Main Screen appears. Check that the name of the installed operation software appears.

If the operation software has not been installed

- 1 Press the select L button (Back).
The Main Screen appears.
- 2 Press the select R button (Install).
The Install display appears.
- 3 Touch the keyboard icon on the task bar.
The keyboard appears on the screen.
- 4 Enter the URL address for the operation software to be installed, and the file name of the operation software, then press the select R button (OK).

Note

Be sure to enter the filename of the operation software with the extension “jad.”

- 5 Press the select R button (Go).
Information on the operation software to be installed appears.
- 6 If the displayed information is correct, press the select R button (Yes).
Installation begins. While reading and writing data, the status indicator is lit or blinking.

When installation is complete, a message to indicate this appears on the screen.

Note

While reading and writing data, never turn the power of the UCP-8060 off, or remove the installed Memory Stick. The file may be damaged.

- 7 Press the select R button (Restart).
The Main Screen appears. Check that the name of the installed operation software appears.

Setting the URL address

- 1 Select “http://” with the jog roller, and push the jog roller.
- 2 Touch the keyboard icon on the task bar.
The keyboard display appears on the screen.
- 3 Enter the URL address for the operation software to be installed.
- 4 Press the select L button (OK).
The Install Settings display appears.

Updating the Operation Software

You can update the installed operation software following the procedures below, and the upgraded operation software can be used.

To obtain the operation software, consult your Sony representative.

Note

The memory capacity to store the operation software is limited. You may remove some operation software when you intend to install new software.

For details on removing software, see “Removing the Operation Software” on page 42.

Requirements

- Computer (to enable copying files to a Memory Stick if a Memory Stick is to be used)
- Operation software to be installed (two files, with the extensions “jar” and “jad”)

Updating the installed operation software using a Memory Stick

- Memory Stick

Preparations

- 1 Copy the operation software to a Memory Stick or to an HTTP server using a computer.

To copy onto a Memory Stick, prepare a folder named MSSONY/PRO/UCP, then copy to a folder under UCP.

When you format the Memory Stick on this machine, the MSSONY/PRO/UCP folder is automatically created.

Note

If the filename or folder name has any non-ASCII characters, installation may fail.

- 2 Turn the UCP-8060 on.
The Main Screen appears.

For details on the IP address of the HTTP server and the network connection, consult your network administrator.

Updating

Updating using a Memory Stick

1 Insert the Memory Stick in which the operation software has been copied into the Memory Stick slot.

2 Select the operation software to be updated on the Main Screen.

3 Press the select L button (Menu).

The Menu display appears.

4 Select Update by turning the jog roller, then press the select R button (Enter).

The Update display appears. Check that the displayed software is the version of the operation software to be updated.

5 Press the select R button (Yes).

Information on the operation software to be updated appears.

6 If the displayed information is correct, press the select R button (Yes).

Updating begins. While reading and writing data, the status indicator is lit or blinking.

When updating is complete, a message to indicate this appears on the screen.

Note

While the system is reading and writing data, never turn the power of the UCP-8060 off, or remove the installed Memory Stick. The file may be damaged.

7 Remove the Memory Stick.

8 Press the select R button (Restart).

The Main Screen appears.

Note

If the operation software is protected, it cannot be updated.

Updating using the Internet

1 Check that the UCP-8060 is connected to the Internet.

2 Select the operation software to be updated on the Main Screen.

3 Press the select L button (Menu).

The Menu display appears.

4 Select Update by turning the jog roller, then press the select R button (Enter).

The Update display appears. Check that the displayed software is the version of the operation software to be updated.

5 Press the select R button (Yes).

Information on the operation software appears.

6 If the displayed information is correct, press the select R button (Yes).

Updating begins. While the system is reading and writing data, the status indicator is lit or blinking.

When update is complete, a message to indicate this appears on the screen.

Note

While the system is reading and writing data, never turn the power of the UCP-8060 off or remove the installed Memory Stick. The file may be damaged.

7 Press the select R button (Restart).

The Main Screen appears.

Note

If the operation software is protected, it cannot be updated.

Removing the Operation Software

You can remove the operation software from the UCP-8060 following the procedure below. You cannot remove the system setup utility.

- 1** Select the operation software to be removed on the Main Screen.
- 2** Press the select L button (Menu).
The Menu display appears.
- 3** Select Remove by turning the jog roller, then press the select R button (Enter).
The Remove display appears.
- 4** Press the select R button (Yes).
The confirmation message appears. Check that the selected software is the version of the operation software to be removed.
- 5** Press the select R button (Yes).
The selected operation software is removed. When this is completed, the Main Screen appears.
The Main Screen appears.

Note

If the operation software is protected, it cannot be updated.

Protecting the Operation Software

If the operation software is protected, updating, deleting, or installing of the operation software is prevented. You can protect the operation software following the procedure below.

- 1** Select the operation software to be protected on the Main Screen.
- 2** Press the select L button (Menu).
The Menu display appears.
- 3** Select Info by turning the jog roller, then press the select R button (Enter).
The Info display appears.
- 4** Press the select R button (Protect) to set the Protect to On.
The protection is set.
- 5** Press the select L button (Back).
The Menu display appears.
- 6** Press the select L button (Back).
The Main Screen appears.

To cancel the protection

Set Protect to Off in step **4**.

Checking the Information

You can check information about this unit following the procedure below.

- 1 Press the select L button (Menu) on the Main Screen.
The Menu display appears.

- 2 Select About by turning the jog roller, then press the select R button (Enter).

The About SONY AMS display appears.

Free Space

The space available for storing the operation software is displayed in units of kilobytes.

Universal Control Panel Profile

The software version of the Universal Control Panel Profile [UCPP] appears.

UNIQUE DEVICE ID

The ID unique to the device appears. Some software functions may prompt you to input this ID.

For details, refer to the User's Guide supplied with the Operation Software.

- 3 Press the select L button (Back).
The Menu display appears.

- 4 Press the select L button (Back).
The Main Screen appears.

Updating System Files

The system files, which have been installed at the factory, can be updated.

Note

If you update the system files, all operation software installed in the UCP-8060 is deleted. After updating, reinstalling the operation software is required.

Requirements

- Computer (to enable copying files to a Memory Stick)
- Latest system files
- Operation software (for reinstallation after updating)
- Memory Stick

For details on obtaining the latest system files and operation software, consult your Sony representative.

Checking the current version

It is recommended to check the current version of the system before updating the system files.

For details on checking the version, see "Confirming of the Basic Information" on page 35.

Preparations

- 1 Format the Memory Stick using the format function of the UCP-8060.

For details on formatting, see "Formatting a Memory Stick" on page 36.

Note

If the file name or folder using the characters other than ASCII code is included, installing may be failed.

- 2 Unzip the system files on the computer.
- 3 Copy the all unzipped data to the folder shown below in the Memory Stick.

Example: If drive F is the Memory Stick, copy to F:/MSSONY/PRO/UCP/.

Updating

Updating requires about 15 minutes or more. Follow the instructions on the screen.

Notes

- Never interrupt the installation.
- Never turn the power of the UCP-8060 off during installing. The system files may be damaged.

- 1** Press the select L and R buttons while holding the function 2 button pressed for more than 3 seconds until the function 2 button lights. Once the function 2 button lights, release the buttons.

The UPDATE UTILITY starts.

You can start the UPDATE UTILITY from the Shutdown display.

- 2** Insert the Memory Stick to which the system files have been copied into the Memory Stick slot.
- 3** Press the select R button following the instructions on the screen.

Updating begins.

When updating is complete, a message appears.

- 4** Remove the Memory Stick.
 - 5** Press the select R button (Reboot).
- The UCP-8060 is rebooted.
- 6** Once the operation software is updated, a calibration display appears. Push the center of the crosshairs using a pen.

The relationship between the screen and touch panel is calibrated.

- 7** Re-install the operation software to be used.

For details on installing the operation software, see "Installation of the Operation Software" on page 38.

Using a "Memory Stick"

About a "Memory Stick"

What is "Memory Stick"?

"Memory Stick" is a new compact, portable and versatile IC (Integrated Circuit) recording medium with a data capacity that exceeds a floppy disk.

"Memory Stick" is specially designed for exchanging and sharing digital data among "Memory Stick" compatible products. Because it is removable, "Memory Stick" can also be used for external data storage.

"Memory Stick" is available in two sizes: standard size and compact "Memory Stick Duo" size. Once attached to a Memory Stick Duo adapter, "Memory Stick Duo" turns to the same size as standard "Memory Stick" and thus can be used with products compliant with standard "Memory Stick."

Types of "Memory Stick"

"Memory Stick" is available in the following six types to meet various requirements in functions.

- **"Memory Stick-R"**

Stored data are not overwritten. You can write data to "Memory Stick-R" with "Memory Stick-R" compatible products only. Copyright protected data that requires MagicGate copyright protection technology cannot be written to "Memory Stick-R."

- **"Memory Stick"**

Stores any type of data except copyright-protected data that requires the MagicGate copyright protection technology.

- **"MagicGate Memory Stick"**

Equipped with the MagicGate copyright protection technology.

- **"Memory Stick-ROM"**

Stores pre-recorded, read-only data. You cannot record on "Memory Stick-ROM" or erase the pre-recorded data.

- **"Memory Stick PRO"**

Equipped with the MagicGate copyright protection technology, designed for use only with equipment compatible with "Memory Stick PRO."

- **"Memory Stick" (with memory select function)**

Equipped with the multiple memories (128 MB). You can select the memory to use with the memory selects switch on the back of the "Memory Stick." You cannot use different memories simultaneously or continuously.

Available types of “Memory Stick”

You can use various of “Memory Stick,” “Memory Stick PRO” and “MagicGate Memory Stick” with your product. However, because your product does not support the MagicGate standards, data recorded with your product is not subject to MagicGate copyright protection.

Notes on “Memory Stick PRO”

You can use up to 1 GB “Memory Stick PRO” with your product.

Notes on “Memory Stick Duo”

- To use “Memory Stick Duo” with your product, attach it to the Memory Stick Duo adapter before inserting it into your product.
- Be sure to attach “Memory Stick Duo” to the adapter with the correct orientation.
- Be sure to insert the Memory Stick Duo adapter with the correct orientation. Otherwise, the product may be damaged.
- Do not insert the Memory Stick Duo adapter without “Memory Stick Duo” attached. Doing so may result in malfunction of the product.

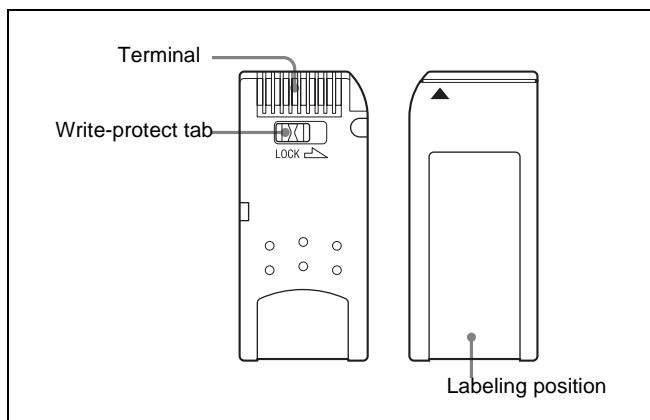
Note on data read/write speed

Data read/write speed may vary depending on the combination of the “Memory Stick” and “Memory Stick” compliant product you use.

What is MagicGate?

MagicGate is copyright protection technology that uses encryption technology.

Before using a “Memory Stick”



- When you set the “Memory Stick” erasure prevention switch to “LOCK,” data cannot be recorded, edited, or erased.
- Position and shape of the write-protect tab may differ depending on the “Memory Stick” to be used.
- Use a sharp object, such as a ballpoint pen, to move the “Memory Stick Duo” erasure prevention switch.

- Data may be damaged if:
 - You remove the “Memory Stick” or turn off the unit while it is reading or writing data.
 - You use the “Memory Stick” in a location subject to the effects of static electricity or electric noise.
- We recommend that you make a backup copy of important data that you record on the “Memory Stick.”

Notes

- Do not attach anything other than the supplied label to the “Memory Stick” labeling position.
- Attach the label so that it does not stick out beyond the labeling position.
- Do not write forcefully on the “Memory Stick Duo” memo area.
- Carry and store the “Memory Stick” in its case.
- Do not touch the connector of the “Memory Stick” with anything, including your finger or metallic objects.
- Do not strike, bend, or drop the “Memory Stick.”
- Do not disassemble or modify the “Memory Stick.”
- Do not allow the “Memory Stick” to get wet.
- Do not use or store the “Memory Stick” in a location that is:
 - Extremely hot, such as in a car parked in the sun
 - Under direct sunlight
 - Very humid or subject to corrosive substances

About formatting “Memory Stick”

When “Memory Sticks” are shipped from the factory, they are already formatted to a special standard. When you format “Memory Stick,” we recommend formatting them on this product.

Caution when formatting “Memory Stick” on a personal computer

Pay attention on the following points when formatting “Memory Stick” on a personal computer. Operation of “Memory Stick” formatted on a personal computer is not guaranteed on this product. To use a “Memory Stick” that has been formatted on a personal computer, the “Memory Stick” must be reformatted on this product. If it is not reformatted, all data stored on the “Memory Stick” will be lost.

For details on formatting a “Memory Stick,” see “Formatting a Memory Stick” on page 36.


Status Indicator

If the status indicator is turned on or is flashing, data is being read from or written to the “Memory Stick.” At this time, do not shake the computer or product or subject them to shock. Do not turn off the power of the computer and product or remove the “Memory Stick.” This may damage the data.

Precautions

- To prevent data loss, make backups of data frequently. In no event will Sony be liable for any loss of data.
- Unauthorized recording may be contrary to the provisions of copyright law.
- The “Memory Stick” application software may be modified or changed by Sony without prior notice.

“Memory Stick Duo” and **MEMORY STICK DUO** are the trademarks of Sony Corporation.

“Memory Stick” and  are the trademarks of Sony Corporation.

“MagicGate Memory Stick” and **MAGICGATE** are the trademarks of Sony Corporation.

“Memory Stick-ROM” and **MEMORY STICK-ROM** are the trademarks of Sony Corporation.

“Memory Stick PRO” and **MEMORY STICK PRO** are the trademarks of Sony Corporation.

“Memory Stick R” and **MEMORY STICK-R** are the trademarks of Sony Corporation.

Maintenance

Clean the display window with a soft cloth lightly moistened with ethanol. Be sure to wipe lightly just the dirt places. Moistening the cloth with too much ethanol or wiping the screen may result in spreading the dirt. A lens cleaning cloth may be useful to clean the screen.

Notes

- Do not use liquid other than ethanol to clean the screen.
- Be careful not to drip ethanol between the screen and the body while cleaning.
- Wiping the screen with excessive force may scratch the surface.

Specifications

Main unit

Input/output signals

- DATA LAN: conforming to 100BASE-TX
- RS-232C: conforming to RS-232C
- EXT PANEL1: conforming to the RS-485
- EXT PANEL2: conforming to the RS-485, with the power supply pin

Power requirements

100 to 240 V AC, 50/60 Hz

Current consumption

100 V AC: 0.31 A

240 V AC: 0.19 A

Power consumption

Max. 46 W

Peak inrush current

- (1) Power ON, current probe method:
58 A (240 V), 23 A (100 A)
- (2) Hot switching inrush current, measured in accordance with European standard EN55103-1:
9 A (230 V)

Operating temperature

5°C to 40°C (32°F to 10°F)

Performance guaranteed temperature

10°C to 35°C (50°F to 95°F)

Storage temperature

-20°C to +60°C (-4°F to +140°F)

Humidity

10% to 90% RH

Dimensions (w/h/d)

306 × 65.3 × 132 mm
(12 ¹/₈ × 2 ⁵/₈ × 5 ¹/₄ inches)

Mass

1.6 kg (3 lb 8 oz)

Accessories supplied

- Rack mount bracket (1 set)
- Operation Manual (1)
- Installation Manual (1)

Optional accessories

Maintenance Manual

Key top puller 3-179-054-01

AC power cord U.S.A. and Canada: 1-557-377-11
(125 V, 10 A, 2.4 m)
Europe: 1-782-929-11 (250 V, 10 A,
2.5 m)

Design and specifications are subject to change without notice.

このマニュアルに記載されている事柄の著作権は当社にあり、説明内容は機器購入者の使用を目的としています。

従って、当社の許可なしに無断で複写したり、説明内容（操作、保守等）と異なる目的で本マニュアルを使用することを禁止します。

The material contained in this manual consists of information that is the property of Sony Corporation and is intended solely for use by the purchasers of the equipment described in this manual.

Sony Corporation expressly prohibits the duplication of any portion of this manual or the use thereof for any purpose other than the operation or maintenance of the equipment described in this manual without the express written permission of Sony Corporation.

Sony Corporation
B & P Company

UCP-8060 (SY)
3-704-876-02(1)

<http://www.sony.net/>
Printed on recycled paper

Printed in Japan
2003.5.13
© 2002