

**SONY®**

# ***CD-R/RW Drive***

---

**사용설명서**

**CRX10U**

© 2001 Sony Korea Corporation

# 사용자 안내문

이 기기는 가정용으로 전자파 적합등록을 한 기기로서 주거지역에서는 물론 모든 지역에서 사용할 수 있습니다.

## 안전규정

### 경고:

화재나 충격을 방지하기 위해서, 본 장비를 비가 오는 곳이나 습한 곳에 두면 안됩니다.

전기 충격을 방지하기 위해서, 캐비닛을 열지 마십시오. 기술자에게 서비스를 문의하기 바랍니다.

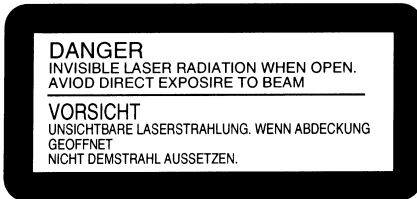
### 주의:

CRX10U에서 사용하는 레이저 광선은 눈에 해롭습니다. 따라서, 캐비닛을 분해하려고 하지 마십시오. 기술자에게 서비스를 문의하기 바랍니다.

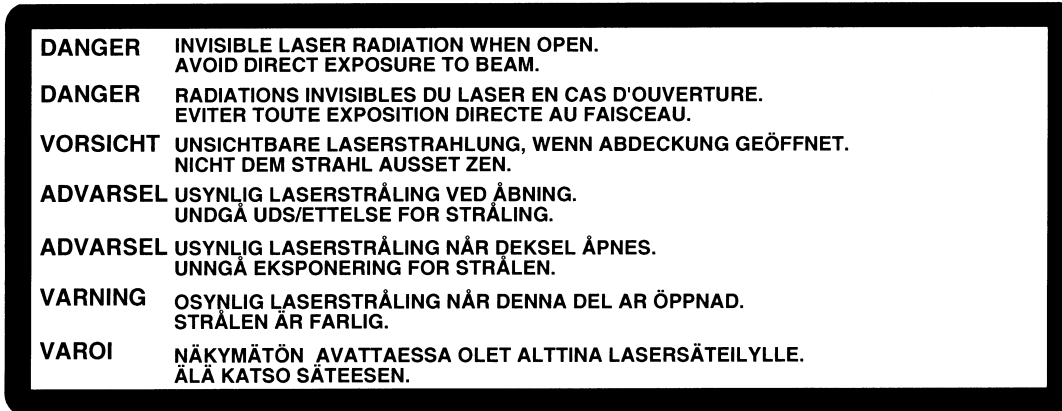
본 장비와 다른 광학 장비를 함께 사용하는 것은 눈의 피해를 증가시킵니다.

원래 사용 목적이나 방법이 아닌 다른 목적이나 방법으로 이 제품을 사용할 경우에는 해로운 전자파에 노출될 가능성이 있습니다.

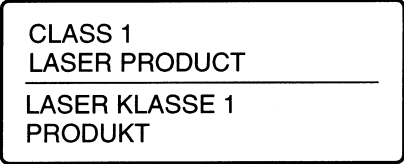
다음 라벨이 윗 덮개의 안쪽면에 있습니다.



다음 라벨이 바닥 보호판 안쪽면에 있습니다.



SO본 CD-R/RW 드라이브는 CLASS 1 LASER PRODUCT(CLASS 1 레이저 제품)로 분류됩니다.  
CLASS 1 LASER PRODUCT 라벨이 바닥 덮개에 있습니다.



LOUKAN 1 LASERLAITE  
KLASS 1 LASER APPARAT

### FCC 규정 준수

본 장비는 테스트를 마쳤으며 FCC 규정 Part 15에 의거한 Class B 디지털 장비에 대한 제한을 따르고 있습니다. 이 제한은 주거지역에 설치 시 해로운 간섭을 방지하기 위해 만들어 졌습니다. 본 장비는 무선 주파수 에너지를 생성, 사용, 발산합니다. 본 장비를 지시사항에 따라 설치하고 사용하지 않을 경우, 무선 통신이 간섭을 받을 수도 있습니다. 그렇지만 이러한 간섭이 특정한 설치에서는 발생하지 않는다는 보장은 할 수 없습니다. 이 장비를 켜고 끌 때와 같은 경우에 라디오나 텔레비전 수신에 간섭을 받으면, 사용자는 다음과 같이 조치를 취해서 간섭을 줄이기 바랍니다.

- 수신안테나의 방향이나 위치를 바꿉니다.
- 장비와 수신기 사이의 간격을 더 넓힙니다.
- 장비와 수신기를 같은 콘센트에 연결하면 안됩니다.
- 판매상이나 경험 있는 라디오/TV 기술자에게 도움을 요청합니다.

본 장비에 대한 문의사항이 있으면 소니 소비자 정보 서비스센터(전화 02)3273-2000)로 연락하시거나, 소니 웹사이트(<http://www.sony.co.kr/cp>)를 방문하면 됩니다.

#### 확인서

회사명: SONY  
모델 번호: CRX10U  
담당 부서: Sony Korea CP.  
주소: 서울 특별시 강남구 삼성동 159-1 무역센터 아셈타워 34층  
전화번호: 02)6001-4246(~4249)

본 장비는 FCC 규정 Part 15를 준수합니다. 작동은 다음 두 조건에 영향을 받습니다.  
(1) 본 장비는 해로운 간섭을 발생할 수 있습니다. 그리고  
(2) 본 장비는 원하지 않는 작동에 의해서 발생할 수 있는 간섭을 포함한 어떠한 간섭도 수용합니다.

FCC 규정 Part 15의 Subpart B에 의거한 디지털 장비의 따르기 위해서 본 설명서에서 권장된 차폐 인터페이스 케이블을 사용해야 합니다.

## 주의:

적절하지 않은 배터리를 사용할 경우, 폭발 위험이 있습니다.

단지 아래 명시한 배터리 팩만을 사용합니다.

- 교환 가능한 배터리 팩 : NP-F550

## 리튬 이온 배터리의 처리

사용을 원하지 않는 리튬 이온 배터리는 가까운 소니 서비스센터로 돌려보낼 수 있습니다.

가까운 소니 서비스 센터의 연락처는 다음과 같습니다.

02-3273-2000

참고 : 일부 지역에서는 리튬 이온 배터리가 가정용 혹은 사업용 쓰레기로 처리되는 것을 금하고 있습니다.

# 목 차

안전 규정	2
소개	7
시스템 요구 사양	7
호환 가능한 디스크	9
CD-R과 CD-RW 디스크에 대해서	10
각 부분의 이름과 기능	12
드라이브를 컴퓨터에 연결하기	14
배터리 팩의 사용	15
배터리 팩 넣기	15
충전	16
디스크의 장착과 꺼냄	19
디스크 장착	19
디스크 꺼냄	20
음악 CD 듣기	21
CD 재생	21
검색과 빨리 보내기	23
계속적인 재생 (반복)	24
노래 제목과 남은 시간의 표시	24
MP3 파일 CD 재생	26
문제 해결	30
조작상의 주의사항	34
특별 주의사항	34
조작과 저장 환경	34
드라이브 이동	34
응축	34
렌즈 보수	34
CRX10U를 외국에서 사용할 경우	34
디스크 취급	35
배터리 팩 보수	35
보증서와 애프터서비스	36
보증서	36
애프터서비스	36
주요 사양	37

- Microsoft, MS-DOS, Windows는 Microsoft사의 등록 상표입니다.
- Macintosh, MacOS는 Apple Computer사의 등록 상표입니다.
- 여기서 사용된 기타 시스템이나 제품명은 각 등록 상표이거나 관계된 제조사의 등록 상표입니다. 이 사용설명서에서™이나 ®마크를 사용하지 않더라도 마찬가지입니다.

본 장비를 사용하기 전에, 여러분의 컴퓨터와 함께 공급된 소프트웨어에 대한 사용자 라이선스 동의서를 반드시 읽어보기 바랍니다.

- 저희 제품 보증은 공급된 액세스리(소프트웨어 포함)가 적합하거나 권장된 시스템 환경에서 사용되었을 경우에만 유효합니다. 이것은 사용 설명서를 따르며, 본 CD-R/RW에 적합한 사용에만 적용됩니다. 저희 소비자 서비스와 사용자 지원은 이러한 제품 보증 조건에서만 적용됩니다.
- 저희는 컴퓨터나 다른 장비의 고장에 대해서는 책임지지 않습니다. 특별한 하드웨어와의 비호환, 적절하지 않은 소프트웨어의 설치에 의한 작동상의 문제, 데이터 손실, 본 장비를 사용함으로써 인해서 발생할 수 있는 디스크 등의 부수적, 우연적 피해에 대해서는 책임지지 않습니다.
- 본 제품에 대한 보증과 사용자 지원은 보증서에 명시된 판매 지역과 나라에 한해서만 유효합니다.
- 저희는 제공된 소프트웨어의 사용에 의해 발생할 수 있는 모든 직 · 간접적인 경제적 피해나 이윤 손실에 대한 책임을 지지 않습니다.
- 제공된 소프트웨어 사양은 제품 향상을 위해서 예고 없이 변경 될 수 있습니다.

## 소개

CRX10U는 다음과 같은 특징을 가지고 있습니다. :

- 4배속으로 CD-R 디스크 기록
- 4배속으로 CD-RW 디스크 기록
- 6배속으로 CD-ROM 디스크 읽음
- 휴대용으로 컴팩트하고 가볍게 설계
- 정격 전압 100 ~ 240 V에서 사용 가능한 AC 어댑터 제공
- 컴퓨터에 쉽게 연결하고 제거할 수 있는 USB 인터페이스 제공
- 전원 공급 없이 편리하게 사용할 수 있도록 충전 가능한 배터리 팩 제공
- 독립형 재생기로 음악 CD와 MP3 파일 재생, 리모콘 헤드폰(제공) 사용.

## 시스템 요구 사양

CRX10U는 다음 사양의 컴퓨터에서 사용할 수 있습니다.

### Windows® 용

- CPU : 펜티엄® 200-MHz 이상(233 MHz 이상 권장)
- RAM : 32MB 이상
- 하드디스크 공간 : 100MB 이상 (1GB 이상 권장)
- USB 연결이 가능한 컴퓨터
- 3.5" 플로피 디스크 드라이브 (선택용)
- OS : 마이크로소프트 Windows 98<sup>1)</sup>, Windows 2000 professional 또는 Windows ME  
1) 서비스 팩 1이 설치된 Windows 98이나 Windows Second Edition

## Macintosh® 용

- 모델 : iMac, iBook, PowerBook G3, PowerMacintosh G3/G4/G4 Cube
- USB 연결이 가능한 컴퓨터
- CD-ROM 이나 DVD 드라이버 (선택용)
- OS : Mac OS® 8.6 ~ 9.0.4 (9.0.4 권장)

### 참고

만일 Mac OS 버전 9, 9.0.2, 9.0.3을 사용한다면, 안정성 향상을 위해 USB 연결 소프트웨어가 강화된 MacOS 9.0.4로 업그레이드하기를 권장합니다.

MacOS 9.0.4로의 업그레이드는 다음 Apple 웹사이트에서 가능합니다. :

<http://asu.info.apple.com/>

### 주의















위에 명시한 시스템 요구 사양은 CD-R, CD-RW 디스크에 기록하기 위한 기본적인 요구 사양을 추정한 것입니다.

CRX10U를 사용할 때, 특별한 기록 소프트웨어를 사용함으로써 인해 추가적으로 요구되는 사양이 필요하다면 그 사양을 만족시켜야 합니다. (이러한 요구 사양은 위에서 명시한 요구 사양보다 더 높을 수 있습니다.)



# 호환 가능한 디스크

아래 목록의 디스크 종류가 CRX10U에서 사용될 수 있습니다.

디스크 종류	심벌
CD-R	
CD-RW	
CD-ROM	
음악 CD	
CD Extra	 
비디오 CD	 
CD 텍스트	 
CD 그래픽	
사진 CD	
CD-I	
전자책	

### 주의

단지 원형 디스크만을 CRX10U에서 사용합니다.

다른 형태의 디스크(별모양, 하트모양 등)를 사용할 경우 드라이브가 손상될 수 있습니다.

## CD-R과 CD-RW 디스크에 대해서

적합한 디스크 기록 소프트웨어를 사용하면, CRX10U는 CD-R 디스크와 CD-RW 디스크에 기록을 할 수 있습니다. CRX10U를 사용해 기록한 디스크를 다른 CD-ROM 드라이브에서 읽거나 재생하려면, 기록 소프트웨어에서 알맞은 설정을 해야합니다.

### CD-R 디스크란?

CD-R(CD-Recordable(기록가능)) 디스크는 한번만 기록할 수 있고, 삭제할 수 없습니다. CD-R 디스크를 사용해 만든 음악 CD는 일반적인 CD 플레이어에서 재생됩니다.

### CD-RW 디스크란?

CD-RW(CD-ReWritable) 디스크는 기록과 삭제를 여러 번 할 수 있습니다. 일반적인 CD-RW 디스크의 경우에는 약 1000 번 정도 재기록 할 수 있습니다.

### 디스크 호환

CRX10U를 사용해서 CD-R, CD-RW에 저장한 데이터는 다양한 CD-ROM 드라이브에서 검색할 수 있습니다. 그렇지만, CD-ROM 디스크용으로만 특별히 설계된 오래된 일부 모델의 경우에는 CD-RW 디스크를 읽을 수 없습니다. 또한, CRX10U를 사용해 기록한 음악 CD-R 디스크는 거의 모든 CD 플레이어에서 재생할 수 있습니다. 단, 일부 모델(일부 차량용 CD 플레이어)에서는 CD-R 디스크가 재생된다고 보장할 수 없습니다. CD-ROM 드라이브, CD-R 디스크, CD-RW 디스크 제조사에 따른 품질과 성능의 차이로 인해, 일부 디스크 종류는 재생되지 않을 수 있습니다.

### CD-R, CD-RW 디스크의 응용

CD-R과 CD-RW 디스크의 적합한 응용은 일반적으로 아래와 같습니다. 이것은 일반적인 지침일 뿐입니다.

	CD-R	CD-RW
음악 CD 제작	○	
데이터 배포	○	
백업		○
데이터 저장	○	
원본(마스터) 제작	○	○
임시로 파일 저장	○	

## 기록 속도

CD-RO나 CD-RW 디스크의 기록 속도는 셋팅되어 있어야 하고, 특정 디스크 매체용으로 명시된 속도를 초과할 수 없습니다. 여러분은 기록 소프트웨어에서 기록 속도를 셋팅할 수 있습니다.

## 권장 디스크

저희는 CRX10U에 소니 디스크를 사용하기를 권장합니다.

CD-R : 소니 650 MB, 700 MB CD-R 디스크

CD-RW : 소니 650 MB, 700 MB CD-RW 디스크

4배속 CD-RW 기록에서 문제가 발생하지 않도록 하기 위해서, CD-RW 매체가 4배속이상의 기록 속도를 지원하는지 확인합니다.

### 주의

- CRX10U는 고속 CD-RW 디스크에 적합하지 않습니다. 그렇지만, 고속 CD-RW 드라이브에서 기록된 CD-RW 디스크를 CRX10U에서 읽을 수는 있습니다.
- 99분 디스크나 8 cm CD-R 디스크에 기록하기 위해서 CRX10U를 사용할 수는 없습니다.

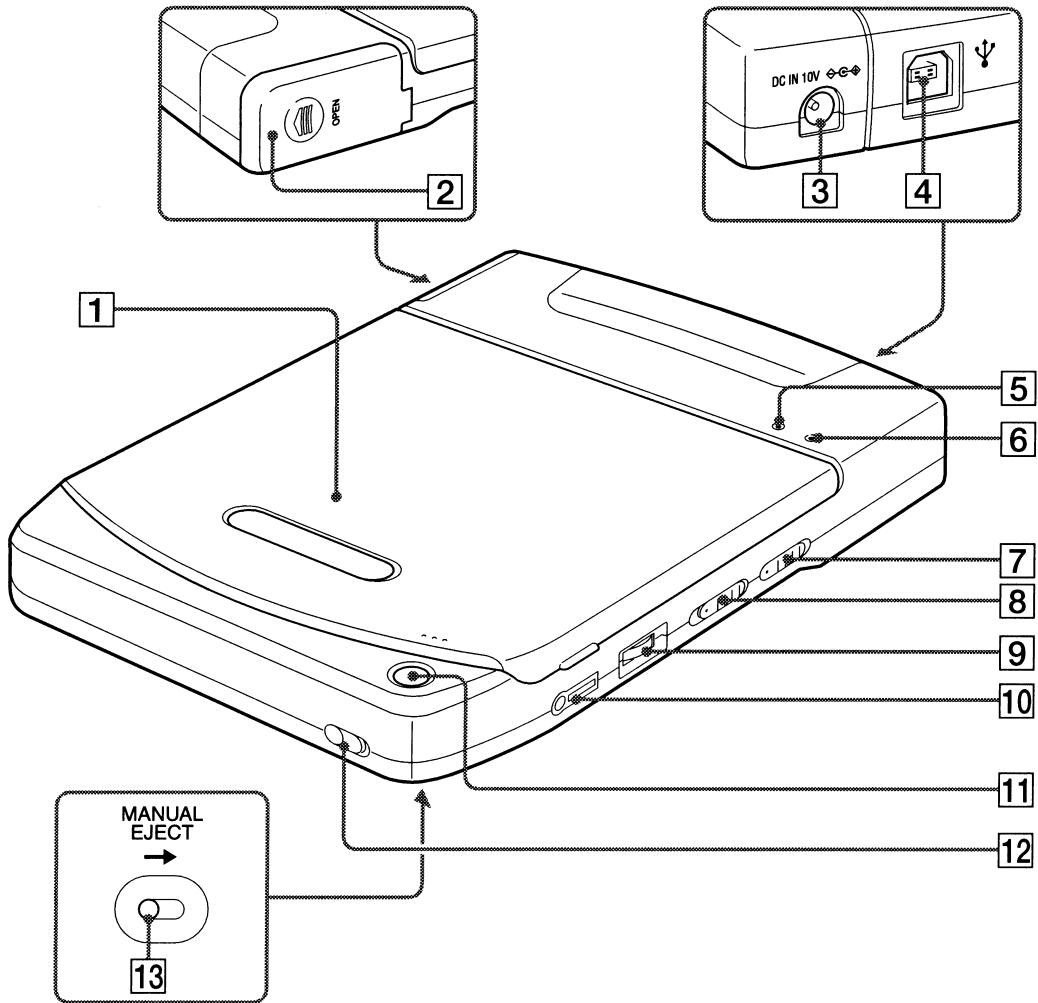
## 기록 방식

CRX10U는 여러 가지 다른 포맷으로 CD-R/CD-RW에 기록할 수 있습니다. 기록 포맷은 제작하는 디스크의 종류나 응용에 따라 기록 소프트웨어에서 결정됩니다. 일반적으로, 데이터는 기록 포맷에 대한 요구없이 기록 소프트웨어의 표준 셋팅으로 CD-R, CD-RW에 기록됩니다. 여기에서는 CRX10U에서 제공되는 기록 방법을 간략하게 설명합니다.

자세한 사항은 사용하는 기록 소프트웨어의 설명서를 참조합니다.

- Disc at Once: 이 기록 방식은 한번에 디스크의 모든 내용을 기록합니다. 나중에 데이터를 추가할 수는 없습니다.
- Session at Once: 한번에 완전한 세션이 기록됩니다(한번에 하나씩). 남은 세션에 데이터를 추가할 수 있습니다.
- Track at Once: 트랙이 디스크에 점진적으로 기록됩니다(한번에 하나씩). 남은 트랙에 데이터를 추가할 수 있습니다.
- Packet Writing : 데이터가 트랙이나 세션으로가 아니라, 파일이나 폴더로 기록됩니다. 파일이나 폴더를 간단히 드래그해서 드랍시키면 기록이 됩니다.

# 각 부분의 이름과 기능



1 뒷 덮개

2 배터리 장착부 (뒷면)

3 전원 잭(뒷면)

AC-CRX10U AC 어댑터(제공)를 여기에 연결합니다.

### 주의

제공된 어댑터 이외의 AC 어댑터나 전원 코드를 연결하면 안됩니다.

4 USB 커넥터 (뒷면)

USB 케이블을 여기에 연결합니다.

5 전원 표시기

전원이 켜져있을 때, 다음과 같이 전원 상태가 표시됩니다.

### AC 전원이 연결된 경우

· 표시기에 녹색불이 켜집니다.

### 배터리로 작동될 경우

· 일반적으로 표시기에 녹색불이 켜집니다.

· 남아있는 배터리량이 25%이하일 경우, 적색불이 켜집니다.

· 남아있는 배터리량이 5%이하일 경우, 적색불이 깜박거립니다.

## 6 BUSY 표시기

드라이버가 작동하고 있는 동안 이 표시기에 오렌지색 불이 켜집니다.

## 7 AVLS(자동 볼륨 제한 시스템) 스위치

음악 CD를 들을 경우, 과도한 볼륨 레벨을 억제하고 소리의 누출, 고막 파손과 같은 청취 위험을 방지하기 위해서 이 스위치를 LIMIT로 셋팅할 수 있습니다.

## 8 전원 스위치

이 스위치로 드라이브의 전원을 켜고 끄며, 배터리 충전(CHG)을 켭니다.

## 9 볼륨 조절

헤드폰 잭의 볼륨을 조절합니다.

## 10 /REMOTE 잭

RM-CRX10 헤드폰 리모콘을 여기에 연결합니다.

## 11 Eject(꺼냄) 버튼

이 스위치를 눌러 윗 덮개를 엽니다.

### 중요

CRX10U는 드라이브가 작동되는 동안 우발적으로 윗 덮개가 열리는 것을 방지하기 위해서 전자적인 Eject 기술을 사용하고 있습니다. 그래서, 드라이브가 꺼져 있는 동안은 Eject 버튼으로 윗 덮개를 열 수 없습니다.

게다가, 전원이 켜져 있는 상태라도, 현재 작동하고 있는 상태에 따라서, Eject 버튼을 누른 후 몇 초 동안 윗 덮개가 열리지 않을 수 있습니다.

만일 (디스크에 기록하고 있지 않은 경우에) Eject 버튼으로 윗 덮개를 열 수 없다면, 윗 덮개를 열기 위해 (드라이브의 바닥에 있는) Manual Eject 레벨을 화살표 방향으로 옮겨 놓습니다.

## 12 HOLD(부주의한 작동 방지) 스위치

Hold를 사용하려면 이 스위치를 화살표 방향으로 옮겨 놓습니다. 그럴 경우, Eject 버튼이 눌러지더라도 윗 덮개는 열리지 않습니다.

## 13 Manual Eject(수동 Eject) 레벨(드라이브의 바닥)

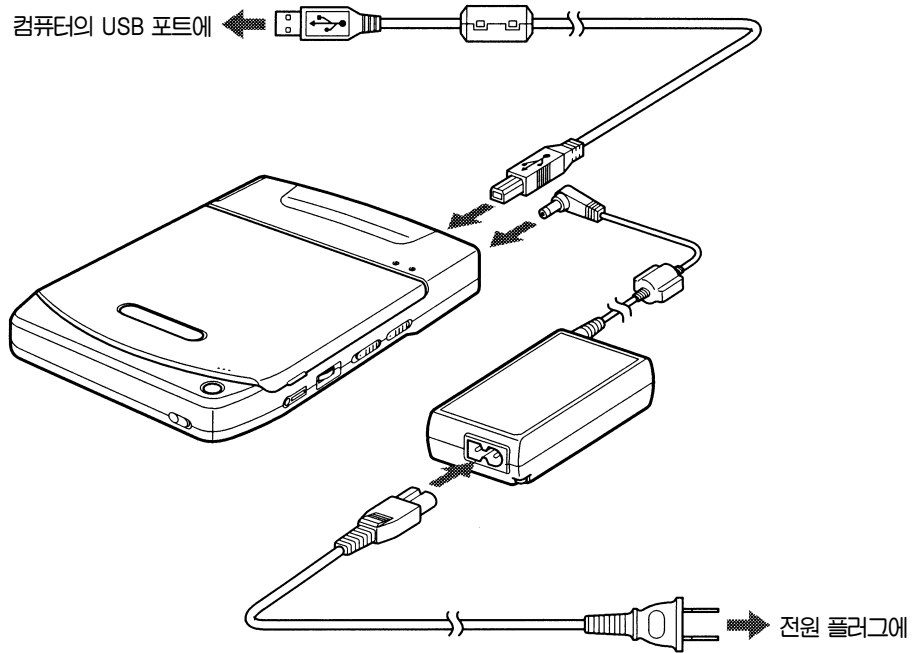
드라이브가 꺼져 있을 때, 윗 덮개를 열기 위해서 이 레벨을 화살표 방향으로 옮깁니다.

# 드라이브를 컴퓨터에 연결하기


아래와 같이 드라이브를 컴퓨터에 연결합니다.

## 주의

- 처음으로 CRX10U를 컴퓨터에 연결하기 전에, Quick Start Guide를 반드시 읽어보십시오.
- 연결 할 때는 AC 어댑터, 전원 코드, USB 케이블만을 사용합니다.



## USB 연결 주의사항

- CRX10U를 컴퓨터의 USB 포트에 직접 연결합니다.  
허브(키보드 허브 포함)를 통한 작동은 보증되지 않습니다.
- Windows Me나 Windows 2000을 사용하는 경우에는, USB 케이블을 제거하기 전에 작업 바의  을 클릭해서 CRX10U를 정지시키기를 권장합니다. 그렇지 않을 경우, USB 케이블을 제거할 때, 경고 메시지가 나타납니다.

# 배터리 팩의 사용

편리하게 휴대용으로 음악 CD를 듣기 위해서 CRX10U를 사용할 경우, AC 전원을 연결하지 않고 배터리 팩(제공)을 사용하면 됩니다.

## 중요

CD-R/RW 디스크에 기록할 경우에는 AC 어댑터를 사용하기를 권장합니다. 만일 데이터를 기록하는 동안 배터리가 모두 소모되면, 기록 작동이 실패할 수 있고 디스크도 사용할 수 없을 수 있습니다.

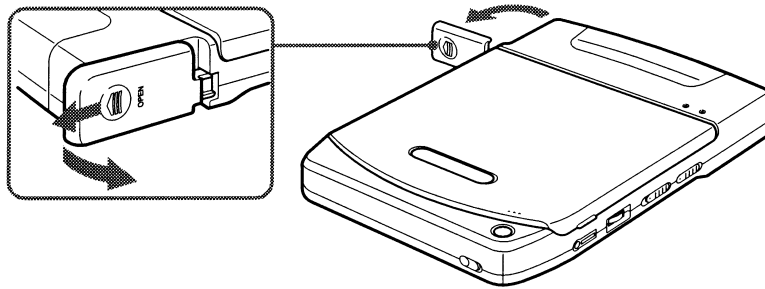
## 참고

배터리를 사용해 CRX10U를 사용할 경우, 만일 한 시간동안 아무런 키입력이 없으면(음악 CD를 재생하고 있지 않다면), 드라이버는 자동으로 꺼집니다. 전원 스위치를 사용해서 CRX10U의 전원을 켜다가 다시 켕니다.

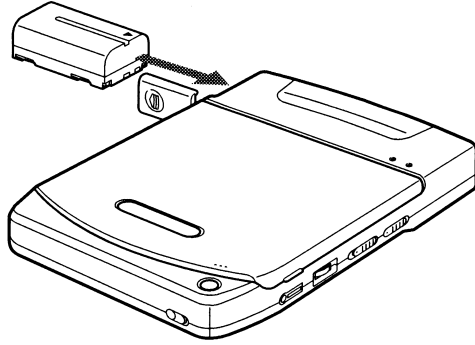
## 배터리 팩 넣기

배터리 팩(제공)을 CRX10U에 넣습니다. 배터리 팩을 넣을 때 충전이 되어 있어야 합니다.

- 1 배터리 장착부 덮개를 엽니다.  
◀ 표시가 지시하는 방향으로 덮개를 움직입니다.



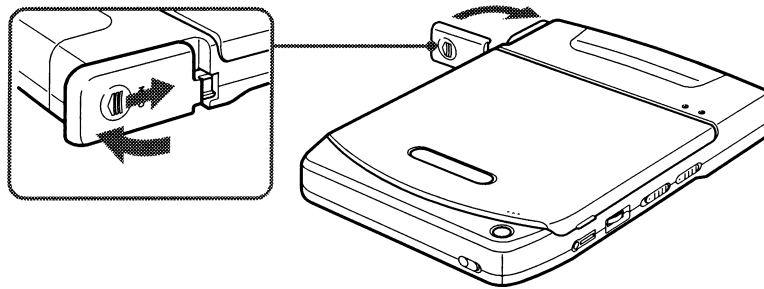
- 2** 배터리 팩을 넣습니다.  
 팩에 표시된 B 화살표 방향으로 배터리 팩을 넣습니다. 배터리 팩이 드라이브에서 조금 나와 있을 것입니다.



**주의**

단지 제공된 NP-F550 배터리 팩만 사용합니다.

- 3** 배터리 장착부 덮개를 닫습니다.  
 커버를 닫고 딱소리가 날때까지 밀어 줍니다.



## 충전

처음 배터리를 사용할 때와 모두 방전이 되었을 때 배터리 팩을 충전합니다.

**주의**

- 리모콘이 CRX10U에 연결되어 있을 경우, 배터리의 방전 상태가 아래와 같이 표시됩니다.



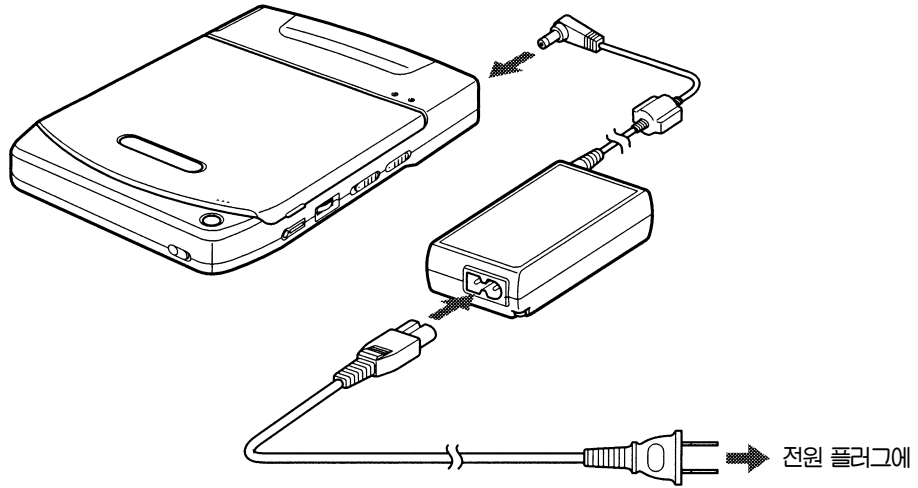
(완전 충전)

(완전 방전)

- 또한 전원 표시기에도 배터리 방전 상태가 표시됩니다. 남아있는 배터리량이 25%이하일 경우 적색불이 켜지고, 남아있는 배터리량이 5%이하일 경우 적색불이 깜박거립니다. (방전 상태 표시를 남아있는 배터리량의 기준으로 사용하면 됩니다.)



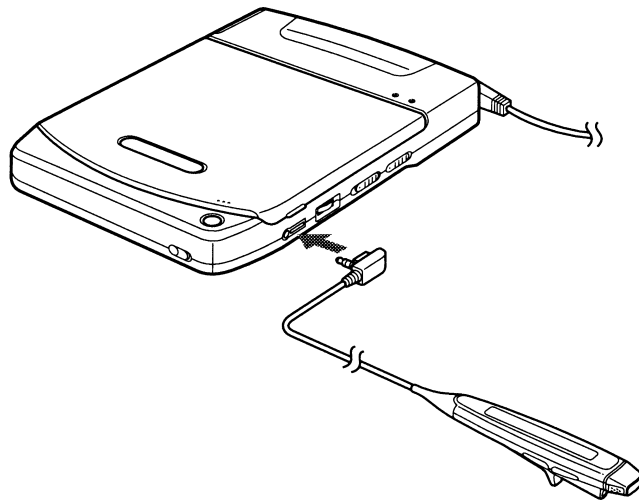
- 1 배터리 팩(제공)을 CRX10U에 넣습니다.  
자세한 사항은 15페이지의 “배터리 팩 넣기”를 참조합니다.
- 2 전원 코드를 AC 어댑터와 전원 플러그에 연결합니다.



**주의**

제공된 AC-CRX10U AC 어댑터와 전원코드만을 사용해야 합니다.

- 3 리모콘을 연결합니다.

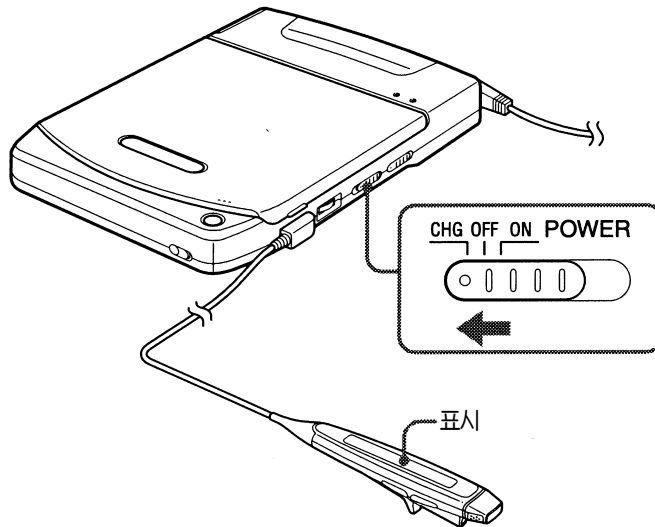


#### 4 전원 스위치를 CHG로 셋팅합니다.

충전되는 동안 리모콘의 표시창과 드라이버의 표시기에 다음과 같이 표시됩니다.

	리모콘 표시	전원 표시기
충전	CHARGE <sup>1)</sup> /	오렌지색/녹색 깜박임
	↓	↓
	CHARGE <sup>1)</sup> /	오렌지색/녹색 깜박임
	↓	↓
	CHARGE <sup>1)</sup> /	오렌지색/녹색 깜박임
	↓	↓
	CHARGE <sup>1)</sup> /	오렌지색/녹색 깜박임
	↓	↓
	사용 가능하게 완전 충전 FULL /	깜박거리거나 꺼짐 <sup>2)</sup>

- 1) "CHARGE"와 대략적인 남은 충전 시간이 번갈아 표시됩니다. 남은 충전 시간은 마이너스로 표시됩니다.  
예 : -0:46은 완전히 충전 될 때까지 약 46분이 남았다는 표시입니다.
- 2) 리모콘에 이 나타난 후 약 1시간이 경과하면 전원 표시기가 꺼집니다.  
전원 표시기가 꺼져 있다는 것은 배터리가 완전히 충전되었다는 의미입니다.



#### 경고

전원 스위치가 on으로 되어 있을 경우에는 충전이 되지 않습니다. 반드시 CHG로 셋팅되어 있어야 합니다.

#### 참고

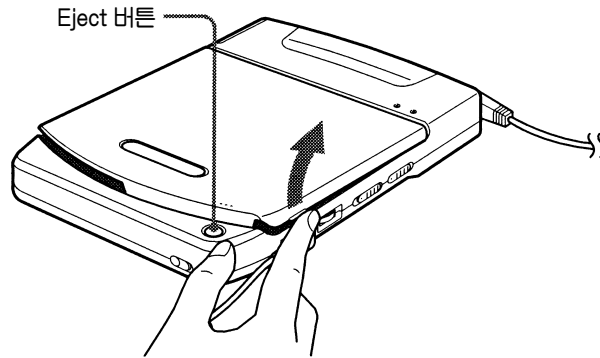
전부 소모된 배터리 팩을 완전히 다시 충전하는 데는 약 4~5시간이 소요됩니다.

#### 5 충전이 끝나면, 전원 스위치를 끄고 AC 어댑터를 제거합니다.

# 디스크의 장착과 꺼냄

## 디스크 장착

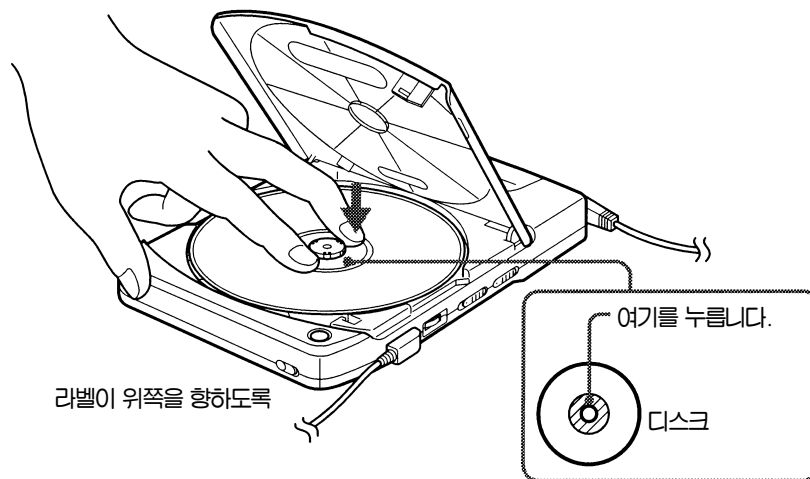
- 1 윗 덮개를 열기 위해서 Eject 버튼을 누릅니다.  
윗 덮개가 자동으로 조금 열립니다. 수동으로 덮개를 들어올립니다.



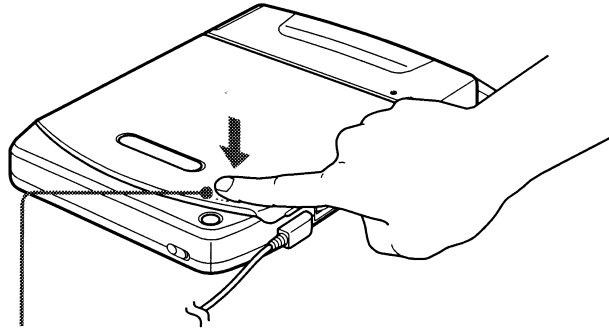
### 주의

HOLD 스위치가 HOLD 위치에 있을 때는 윗 덮개가 열리지 않습니다.

- 2 디스크 장착  
디스크를 넣고 딱소리가 날 때까지 디스크 가운데를 누릅니다. 너무 세게 누르면 안됩니다.  
또한 드라이브 렌즈를 건드리지 않도록 주의합니다.



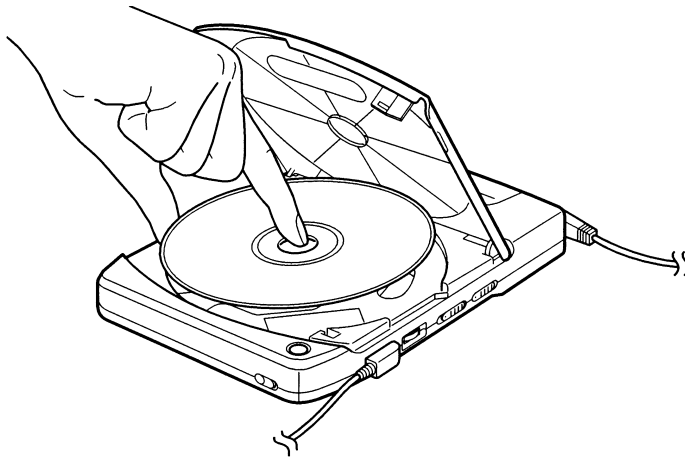
- 3** 덮개를 닫습니다.  
이제 여러분은 디스크의 데이터를 액세스할 수 있습니다.



여기를 단단히 눌러서 닫습니다.

## 디스크 꺼냄

- 1** 윗 덮개를 열기 위해서 Eject 버튼을 누릅니다.  
윗 덮개가 자동으로 조금 열립니다. 수동으로 덮개를 들어올립니다.
- 2** 디스크를 꺼냅니다.  
한 손가락으로 디스크의 가장자리를 잡고 다른 손가락으로 드라이버의 가운데에 있는 돌출부를 눌러서 디스크를 꺼냅니다.



### 경고

- 디스크를 꺼내기 전에 회전이 멈추었는지를 확인합니다. 8-cm 디스크의 경우 윗 덮개를 열었을 때 바로 회전이 멈추지 않기 때문에 이 확인은 매우 중요합니다.
- BUSY 표시기가 오렌지색일 경우에는 윗 덮개를 열면 안됩니다. 그렇지 않으면 컴퓨터가 다운됩니다.
- 만일 HOLD 스위치가 HOLD 위치에 있으면, 윗 덮개는 열리지 않습니다.

# 음악 CD 듣기

CRX10U로 음악 CD를 들으려면 리모콘이 있는 헤드폰을 연결하고 리모콘으로 작동합니다.

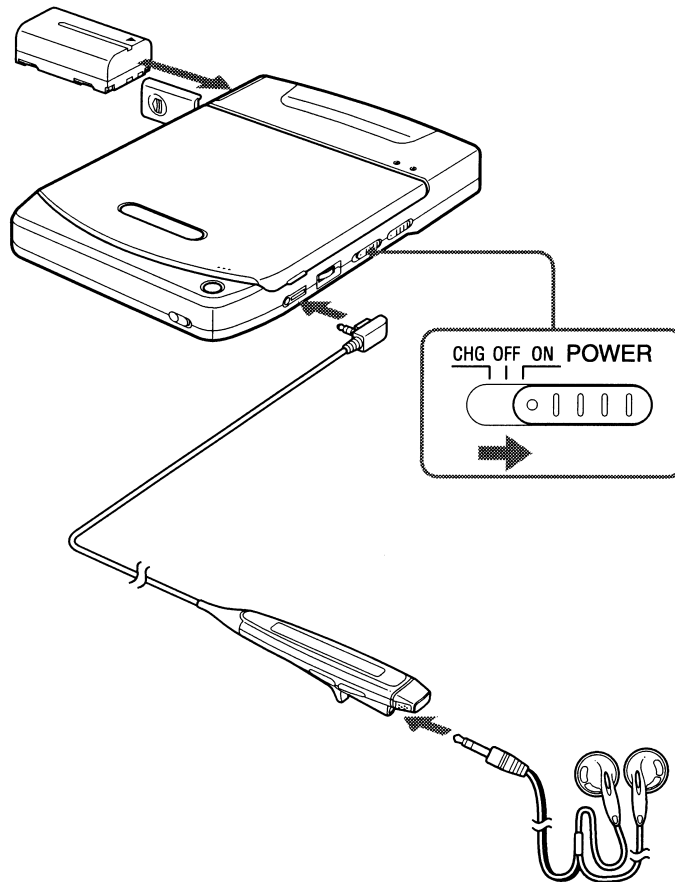
제공된 배터리 팩을 사용해서 CRX10U를 컴퓨터나 AC 어댑터를 연결하지 않고 편리하게 밖에서 음악 CD를 들을 수 있습니다.

## 주의

- CRX10U에는 음악 CD 재생을 위한 버퍼 메모리 저장이나 이와 유사한 충격 방지장치가 없습니다. 그러므로, 걷는 중이나 움직이는 차량에 탑승하고 있는 경우와 같이 강한 진동이 있는 곳에서 CRX10U를 사용해 음악을 재생하는 경우에는 음악이 끊길 수 있습니다.
- 일부 맥킨토시 모델에서 CRX10U를 사용할 경우 음악 CD가 재생되지 않을 수도 있습니다. 또한 맥킨토시 스피커로 음악을 들을 수도 없습니다. CRX10U의 헤드폰 잭을 사용하시기 바랍니다.(맥킨토시에서 음악 CD를 재생하려면, 맥킨토시에 장착된 CD-ROM이나 DVD 드라이버를 사용하기 바랍니다.)

## CD 재생

- 1 충전된 배터리 팩을 넣고, 리모콘과 헤드폰을 연결한 후 전원 스위치를 켭니다.  
헤드폰은 리모콘에 연결합니다.



## 참고

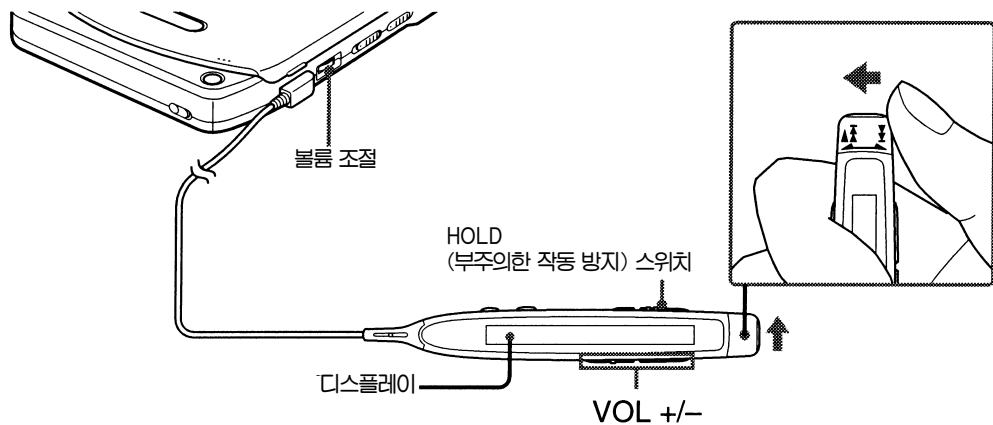
- 배터리 팩의 충전과 넣는 방법은 15 페이지의 “배터리 팩의 사용”을 참조합니다.
- AC 전원을 사용하려면, CRX10U에 AC 어댑터를 연결하고 어댑터를 전원 플러그에 연결합니다.

## 주의

- 제공된 AC-CRX10U AC 어댑터와 전원 코드만을 사용합니다.
- 제공된 NP-F550 배터리 팩만을 사용합니다.

**2** 디스크(음악 CD)를 넣습니다.  
자세한 사항은 19 페이지의 “디스크 장착”을 참조합니다.

**3** 리모콘 손잡이를 ▶▶▶ 쪽으로 움직입니다.  
헤드폰으로 확인하는 백소리가 들리고 재생이 시작됩니다.



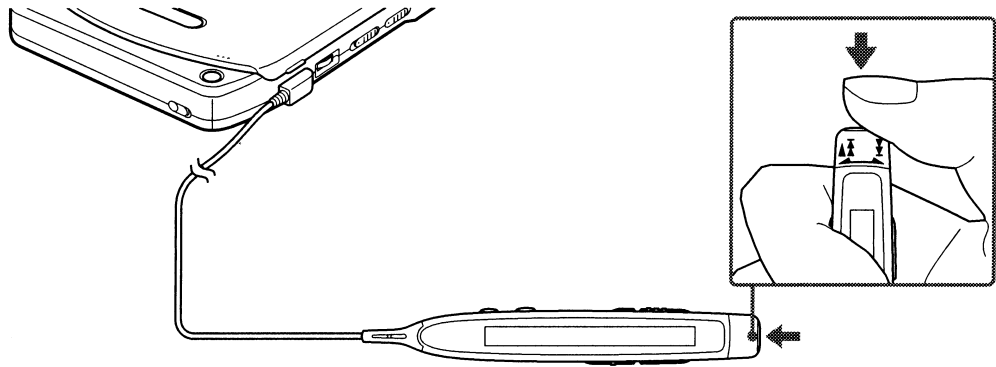
## 볼륨을 조절하려면

VOL +/-를 누릅니다. 조절되는 동안 리모콘 디스플레이에 볼륨 레벨이 나타납니다.

## 참고

- 드라이브의 볼륨 조절을 사용해서 헤드폰 볼륨을 조절할 수도 있습니다. 즉, 여러분은 리모콘의 VOL +/-이나 드라이버의 볼륨 조절을 사용해서 볼륨을 조절할 수 있습니다.
- 오작동을 방지하려면, 다른 조절이 불가능하게 리모콘의 HOLD 스위치를 화살표 방향으로 옮겨 놓습니다.

4 재생을 멈추려면 ■을 누릅니다.



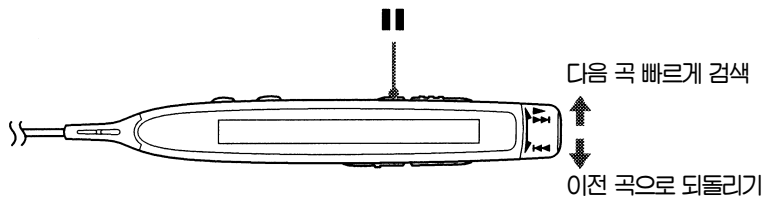
헤드폰으로 확인하는 뽁소리가 들리고 재생이 멈춥니다.

5 디스크 꺼내기

자세한 사항은 20 페이지의 “디스크 꺼냄”을 참조합니다. 장시간 CRX10U를 사용하지 않을 경우에는, 케이블을 제거합니다.

## 검색과 빨리 보내기

음악 CD가 재생되는 동안, 다음과 같이 일시정지, 검색, 빨리 보내기, 되감기를 할 수 있습니다.



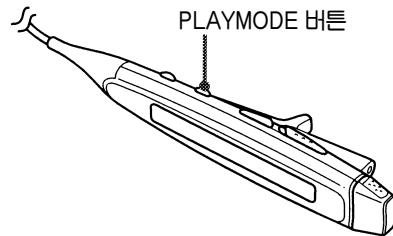
재생되는 동안	작동	확인 사운드
일시정지	을 누릅니다	느리게 반복되는 뽁소리
다시재생	을 누릅니다	한번의 뽁소리
노래 시작부분으로 되감기	손잡이를 <<< 쪽으로 누릅니다	세 번의 빠른 뽁소리
다음 곡으로 빨리 보내기	손잡이를 >>> 쪽으로 누릅니다	두 번의 빠른 뽁소리
재생되는 동안 되감기 <sup>1)</sup>	손잡이를 <<< 쪽으로 누르고 있습니다.	사운드 없음
재생되는 동안 빨리 보내기 <sup>1)</sup>	손잡이를 >>> 쪽으로 누르고 있습니다.	사운드 없음

1) 일시정지 후 손잡이를 <<<이나 >>> 쪽으로 누르고 있으면, 사운드가 재생되지 않으며 빠른 속도로 되감기나 빨리 보내기가 됩니다.


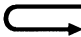
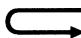
## 계속적인 재생(반복)

세 가지 계속적인 재생이 가능합니다. : 전체 디스크 반복 재생, 한 곡 또는 무작위 반복 재생.

- 1 재생 모드를 표시하기 위해서, 재생되거나 멈춘 상태에서 리모콘의 PLAYMODE 버튼을 누릅니다.



PLAYMODE를 누를 때마다, 다음과 같이 디스플레이가 바뀝니다.

디스플레이	재생 모드
None	일반 재생
	디스크의 모든 곡들을 반복합니다.(모든 곡 반복 재생)
	한 곡만을 반복합니다.(현재 재생되는 한 곡만 반복 재생)
	무작위로 반복합니다.(모든 곡을 무작위로 반복 재생)

## 노래 제목과 남은 시간의 표시

CD TEXT가 재생될 때, 재생되는 동안 노래 제목과 디스크 이름이 표시됩니다.

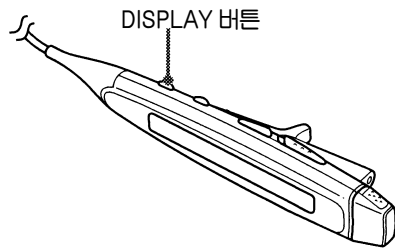
일반 음악 CD가 재생될 때, 남은 시간이나 재생된 시간이 표시됩니다.

### 참고

- CD TEXT에는 음악과 함께 노래 제목과 디스크 이름 같은 텍스트 정보가 들어 있습니다.
- MP3 디스크가 재생되는 동안 표시되는 정보에 대한 설명은 26 페이지의 "MP3 파일 CD 재생"을 참조합니다.



1 재생되는 동안 리모콘의 DISPLAY 버튼을 누릅니다.



버튼을 누를 때마다, 디스플레이는 다음과 같이 바뀝니다.

· CD TEXT 일 경우

왼쪽	오른쪽
노래 번호	노래가 재생된 시간
노래 번호	노래 제목과 아티스트 이름
노래 남은	앨범 타이틀과 아티스트 이름

· 일반 음악 CD 일 경우

왼쪽	오른쪽
노래 번호	노래가 재생된 시간
노래 번호	노래의 남은 재생 시간
노래 남은	디스크의 남은 재생 시간

### 참고

- 디스플레이에 적합하지 않게 긴 텍스트일 경우에는 스크롤 됩니다.
- 문자, 숫자, 심벌이 디스플레이 될 수 있습니다. 더블-바이트 문자는 디스플레이 되지 않습니다.
- 지원하지 않는 텍스트 정보는 제대로 디스플레이 되지 않을 수 있습니다.

## MP3 파일 CD 재생

MP3 파일(또는 MP3 디스크)이 들어있는 디스크도 일반 음악 CD와 같은 방법으로 CRX10U에서 재생할 수 있습니다.

### MP3 파일

MP3는 컴퓨터에서 음악 데이터를 처리하기 위해 사용되는 압축 표준입니다. MP3 포맷으로 압축된 음악이 MP3 파일로 저장됩니다. MP3의 가장 큰 특징은 높은 압축율입니다. MP3 포맷의 파일은 Windows에서 일반적으로 사용되는 동등한 WAV 포맷 사운드 파일 크기의 10분의 1정도입니다.

예를 들어, 일반 음악 CD의 650MB 콘텐츠를 MP3 파일로 압축하면 약 65MB 정도입니다. 또한 이 파일은 음악 CD와 동등한 사운드 품질을 가지고 있고, 디스크 공간을 굉장히 많이 절약시킵니다.

### MP3 디스크 재생

CRX10U에서 MP3 디스크를 재생하는 작동은 일반 음악 CD와 같습니다. 필요하다면 21페이지에서 25페이지까지를 참조합니다. 그렇지만, 리모콘에 표시되는 아이템은 일반 음악 CD에서 표시되는 아이템과 다릅니다.

MP3 디스크를 재생할 경우에는 DISPLAY 버튼을 누를 때마다 다음과 같이 디스플레이가 바뀝니다.

- ID3 태그(타이틀, 아티스트 이름, 앨범 타이틀 정보)를 포함한 MP3 파일이 재생될 경우

왼쪽	오른쪽
노래 번호	노래가 재생된 시간 <sup>1)</sup>
노래 번호	노래 제목과 아티스트 이름
노래 남은	앨범 타이틀과 아티스트 이름

1) 노래 제목은 노래가 시작된 즉시 표시됩니다.

- ID3 태그(타이틀, 아티스트 이름, 앨범 타이틀 정보)가 포함되지 않은 MP3 파일이 재생될 경우

왼쪽	오른쪽
노래 번호	노래가 재생된 시간 <sup>2)</sup>
노래 번호	파일 이름(.MP3 확장자 제외)/ 아티스트 이름 나타나지 않음
노래 남은	앨범 타이틀과 아티스트 이름 나타나지 않음

2) 파일 이름(.MP3 확장자 제외)은 노래가 시작된 즉시 표시됩니다.

## 참고

- 디스플레이에 적합하지 않게 긴 텍스트일 경우에는 스크롤 됩니다.
- 문자, 숫자, 심벌이 디스플레이 될 수 있습니다. 더블-바이트 문자는 디스플레이 되지 않습니다.
- 지원하지 않는 텍스트 정보는 제대로 디스플레이 되지 않을 수 있습니다.

## MP3 디스크 재생에 대한 제한

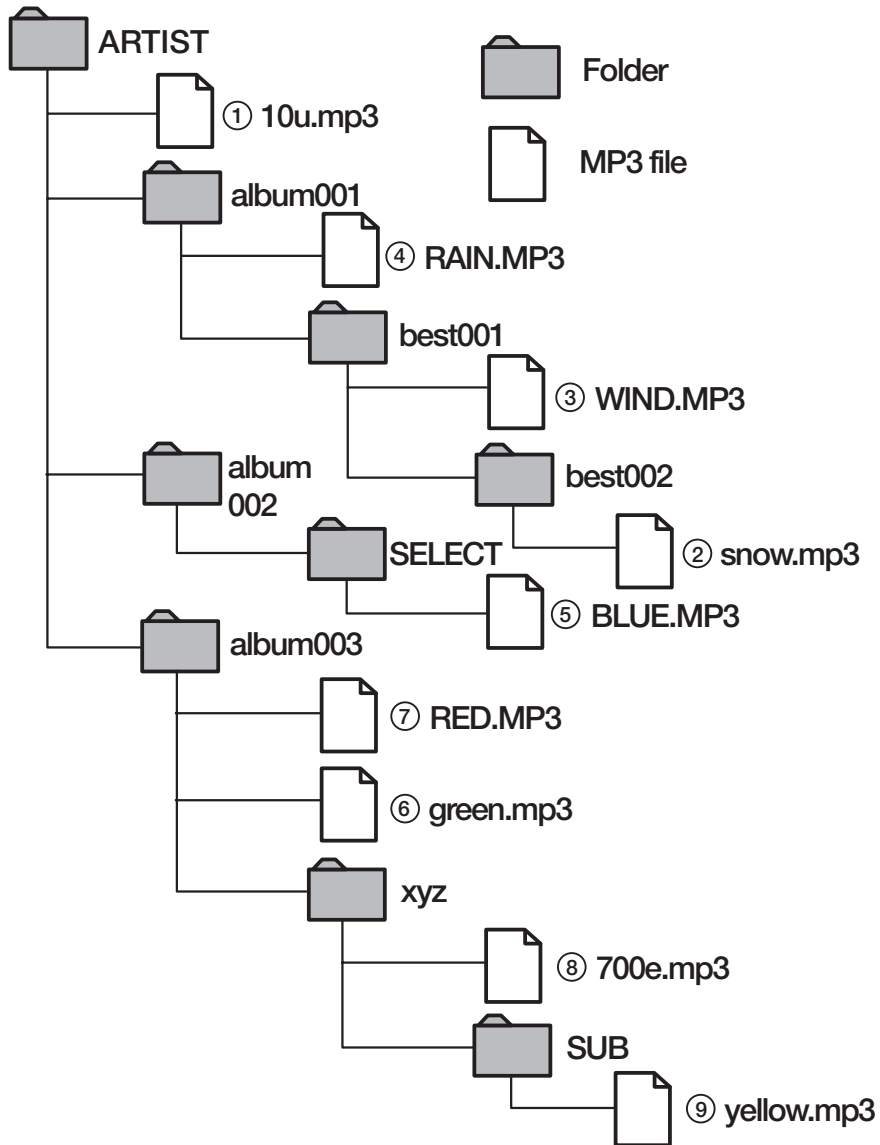
CRX10U로 MP3 디스크를 재생할 경우의 제한은 다음과 같습니다.(MP3와 관련 용어에 대한 자세한 사항은 인터넷이나 컴퓨터 관련 도서를 참조합니다.)

- 단지 ISO9660 Level 1, Level 2, Joliet 포맷으로 만들어진 MP3 디스크만 재생 가능합니다.
  - Packet Write 모드를 사용해서 CD-UDF 포맷으로 만들어진 MP3 디스크는 재생되지 않습니다.
- ISO9660 포맷을 선택한 경우라도, Adaptec DirectCD TM 로 기록된 디스크는 재생되지 않습니다.
- 45 세션까지 만들어진 멀티-세션 디스크는 재생됩니다.
- 32,767 파일(노래)까지 인식합니다.
- 노래의 처음 부분으로 빨리 보내기/되감기를 하는 것은 32,767곡까지 가능합니다.  
무작위 재생은 2,048곡까지 가능합니다.
- MP3 파일의 확장자는 “.MP3”이거나 “.mp3”입니다. 다른 확장자를 가진 MP3 파일은 재생되지 않습니다.  
물론 확장자에 관계없이 콘텐츠가 MP3 포맷이 아닐 경우는 재생되지 않습니다.
- 디스크에 많은 폴더나 파일이 있을 경우에는 재생이 시작되기 전에 약간의 지연이 있을 수 있습니다.  
따라서 녹음 파일의 수를 100개 혹은 200개 이상으로 하지 않기를 권장합니다.
- MP3 파일의 표준 압축 비트율은 128Kbps입니다.  
다른 압축 비트율을 가진 MP3 파일은 소리가 끊기거나 재생시간이 부정확하게 표시될 수 있습니다.
- 리모콘의 디스플레이는 단지 트랙 번호(노래 번호)의 아래 세 자리만을 나타냅니다.  
예를 들어, 1000은 “000”로 1001은 “001”로 표시됩니다.
- 리모콘 디스플레이는 일반 음악 CD와 같은 형식으로 표시됩니다. : 문자, 숫자, 심벌 (64자 까지)
- ID3 태그(MP3 콘텐츠에 대한 설명을 담고 있는 문자 데이터)는 ID3 버전 1.0과 1.1을 따릅니다.

## MP3 파일의 재생 순서

MP3 디스크의 MP3 파일들이 재생되는 순서는 폴더 번호와 MP3 파일명에 따라 다릅니다.

폴더와 파일의 우선권은 이름에 사용된 문자에 따릅니다. 심벌이 최우선권을 가지고 다음으로 숫자(0-9), 문자(A-Z)의 순서입니다. 예를 들어, MP3 디스크가 다음과 같은 구조를 가지고 있을 경우, MP3 파일은 ①에서 ⑨의 순서로 재생됩니다.



### 참고

같은 폴더 안에 있는 파일들의 재생순서를 결정하는 한가지 방법은 파일 이름을 숫자로 시작하면 됩니다.

예 : 01xxx.MP3, 02xxx.MP3

## MP3 파일 제작

MP3 파일은 특별한 리핑, 엔코딩 프로그램(제공되지 않음)으로 제작됩니다. MP3 파일을 담은 MP3 디스크를 만들 때, ISO9660 Level1, Level 2, Joliet 포맷을 사용합니다.

## MP3 파일과 복사

MP3 파일을 만들거나 사용할 경우, 저작권에 유의합니다. 저작권을 침해하면 피해 보상을 포함한 형벌을 받게 됩니다. 저작권에 대한 여러분의 책임을 잘 모를 경우는 법률 전문가에게 문의하기 바랍니다.

## 문제 해결

드라이버에 어떠한 문제가 발생하면 저희에게 도움을 요청하기 전에 먼저 아래 사항을 점검해 봅니다. 아래 사항들을 점검했는데도 문제를 해결할 수 없다면 판매업자나 서비스센터로 연락하면 됩니다.

또한 웹사이트에서 CRX10U에 대한 최신 사용자 지원 정보를 알아 볼 수도 있습니다. 자세한 사항은 “Quick Start Guide”를 참조합니다.

문제	원인/해결
컴퓨터가 드라이버를 인식하지 못합니다. 또는 부정확하게 작동하거나 간헐적으로 작동합니다.	<ul style="list-style-type: none"> <li>→ 드라이버가 적절하게 설치되지 않았습니다. Quick Start Guide에 있는 절차에 따라 드라이버를 제거한 후 다시 설치합니다.</li> <li>→ 전원코드나 인터페이스 케이블이 정확하게 연결되어 있지 않습니다. 드라이버와 컴퓨터의 연결이 제대로 되어 있는지 확인합니다. 연결이 정확한지 확인하는 방법은 Quick Start Guide를 참조합니다.</li> <li>→ Windows 98(Second Edition 이상 제외)을 사용한다면, Service Pack 1이 설치되어 있는지 확인합니다. 그렇지 않을 경우 이것을 설치합니다. Microsoft 웹사이트를 방문해서 업데이트를 하면 됩니다.</li> </ul>
디스크를 넣었는데도 오디오가 건너뛰거나 데이터가 읽혀지지 않습니다.	<ul style="list-style-type: none"> <li>→ 라벨 부분이 위쪽을 향하도록 디스크를 넣지 않았습니다. 디스크를 뒤집습니다.</li> <li>→ 디스크가 이 드라이브와 호환되지 않습니다. 9페이지의 “호환 가능한 디스크”를 참조합니다.</li> <li>→ 디스크나 드라이버 렌즈가 더럽습니다. 렌즈가 더러울 경우에는, 구입처나 가까운 서비스 센터로 연락합니다.</li> <li>→ 디스크에 흠집이 있습니다. 다른 디스크를 넣어서 드라이브가 제대로 작동하는지 확인합니다.</li> <li>→ 드라이브 턴테이블에 이물질이 있습니다. 만일 그렇다면, 이것을 청소합니다.</li> <li>→ 드라이브나 디스크에 응축이 있을 수 있습니다. 디스크 표면이나 드라이브 렌즈가 뿌옇게 보인다면 응축을 증발시키기 위해서 디스크를 꺼내고 한 시간정도를 기다립니다.</li> </ul>

문제	원인/해결
<p>디스크를 꺼낼 수 없습니다.</p>	<ul style="list-style-type: none"> <li>→ 드라이브가 꺼져 있으면 Eject 버튼으로 윗 덮개를 열 수 없습니다. 드라이브를 켜거나 manual eject 버튼을 사용합니다. 12 페이지의 “각 부분의 이름과 기능”을 참조합니다.</li> <li>→ 드라이브 측면의 HOLD 스위치가 HOLD 위치에 있으면, 위치를 옮겨 놓습니다.</li> <li>→ 기록중인 경우에는, Eject 버튼을 눌러서 디스크를 꺼낼 수 없습니다. 사용하는 기록 소프트웨어의 사용설명서에 따라 디스크를 꺼냅니다. 기록 소프트웨어 설명서를 참조합니다.</li> <li>→ 컴퓨터가 어떠한 이유로 인해서 정지됐습니다. 드라이브를 꺾다가 다시 켜고 나서 컴퓨터를 재시작합니다.</li> </ul>
<p>CD-R/RW에 기록이 되지 않습니다.</p>	<ul style="list-style-type: none"> <li>→ CRX10U가 USB 허브(키보드 허브 포함)에 연결되어 있으면, 컴퓨터의 USB 포트에 직접 연결합니다.</li> <li>→ 기록 속도를 4배속으로 설정합니다. (CD-RW와 CD-R 디스크에 대한 이 드라이브의 권장 기록 속도는 4배속입니다.) 기록 속도는 기록 소프트웨어에서 바꿀 수 있습니다.</li> <li>→ 작동중인 화면 보호기를 중지시킵니다.</li> <li>→ 기록 소프트웨어를 제외한 다른 소프트웨어를 닫습니다. 데이터를 기록하는 동안 다른 소프트웨어를 작동시키면 전송율이 상당히 떨어지고 기록 진행이 실패(버퍼 저류)할 수 있습니다.</li> <li>→ 상주 디스크 유틸리티나 디스크 액세스 속도를 향상시키는 모든 유틸리티를 중지시킵니다.</li> <li>→ “on-the-fly” 기록(디스크 복사, CD-ROM 드라이브에서 CRX10U로 복사)이 가능으로 되어 있으면, 기능을 억제합니다. 대신에, 먼저 하드디스크로 데이터를 복사한 후, 하드디스크로부터 복사합니다. On-the-fly 기록은 CPU 속도, 메모리량, 드라이브를 읽는 속도 같은 메뉴 요인에 의해서 영향을 받습니다. 그렇기 때문에, 기록 오류는 시스템 독립성에 많은 영향을 받습니다.</li> </ul>

문제	원인/해결
<p>만든 음악 CD에 잡음이 있습니다. (잡음이 재생 사운드와 혼합되어 있습니다.)</p>	<p>→ 기록 소프트웨어 셋팅을 변경하기 위해서 기록 소프트웨어 설명서의 FAQ나 문제해결을 참조합니다.</p> <p>→ 어떤 컴퓨터는 특히 많은 잡음을 발생시키기도 합니다. 이럴 경우, 다른 컴퓨터를 사용하면 잡음 없는 음악 CD를 만들 수 있습니다.</p>
<p>컴퓨터가 부팅될 때 오류가 발생하거나, 기록 소프트웨어가 적절히 작동하지 않습니다.</p>	<p>→ 패킷 기록에 기초한 기록 소프트웨어(CDRFS 같은 것)가 설치되어 있는 컴퓨터에 CRX10U를 지원하는 기록 소프트웨어를 설치할 경우에는 기록 소프트웨어가 제대로 작동하지 않을 수 있습니다. 패킷 기록 소프트웨어를 먼저 제거해야 합니다. 패킷 기록 소프트웨어가 컴퓨터에 미리 설치되어 있는 경우가 있으므로, 시스템을 점검해서 이것을 확인합니다.</p>
<p>제공되는 프로그램이 아닌 다른 기록 소프트웨어가 설치되어 있는데, 이것이 작동하지 않습니다.</p>	<p>→ 몇몇 기록 소프트웨어는 CRX10U와 호환되지 않습니다. 자세한 사항은 기록 소프트웨어 제조사나 판매사에 연락합니다.</p> <p>→ 기록 소프트웨어의 일부 버전은 CRX10U와 호환되지 않습니다. 자세한 사항은 기록 소프트웨어 제조사나 판매사에 연락합니다. 일부 경우에는 기록 소프트웨어를 CRX10U와 호환되게 업그레이드할 수 있습니다.</p>
<p>전에는 제대로 작동하던 드라이버가 갑자기 제대로 작동하지 않습니다.</p>	<p>→ 어떠한 응용 프로그램을 설치한 후 제대로 작동하지 않는다면, 그 프로그램을 제거합니다. 만약 이렇게 해서 문제가 해결된다면, 그 프로그램을 사용하거나 설치하지 말아야 합니다.</p>



문제	원인/해결
<p>음악 CD를 재생할 때, 헤드폰이나 컴퓨터 스피커로 아무런 소리가 들리지 않습니다.</p>	<p>→ 사운드 출력 수신지는 Window 셋팅에 의해서 결정됩니다.</p> <ul style="list-style-type: none"> <li>· Windows Me나 Windows 2000을 사용하는 경우는, 시작 버튼을 클릭해서 설정 - 제어판 - 시스템을 열고 장치 관리자를 선택합니다. (Windows 2000을 사용한다면, 하드웨어 탭을 클릭하고 장치 관리자 버튼을 클릭해서 장치 관리자 창을 엽니다.) 컴퓨터 스피커로 사운드를 출력하려면 다음과 같이 합니다.</li> <li>CD-ROM을 클릭, CRX10U를 더블클릭, 등록정보 탭을 클릭한 후, "이 CD-ROM 장치에서 디지털 CD 오디오 사용" 체크상자를 체크합니다. 이 상자가 체크되어 있지 않으면, 음악은 헤드폰으로 출력됩니다.</li> <li>· Window 98을 사용한다면, 시작 버튼 - 설정 - 제어판 - 멀티미디어를 클릭하고 나서, CD 음악 탭을 선택합니다.</li> <li>컴퓨터 스피커로 사운드를 출력하려면 "이 CD-ROM 장치에서 디지털 CD 오디오 사용" 체크상자를 체크합니다.</li> <li>이 상자가 체크되어 있지 않으면, 음악은 헤드폰으로 출력됩니다.</li> <li>· 맥킨토시를 사용하는 경우에는, CRX10U에 연결한 헤드폰으로 음악을 들을 수 있다고 해도, 컴퓨터 스피커로 음악 CD를 재생할 수는 없습니다. 음악 CD를 재생하려면, 맥킨토시에 장착된 CD-ROM이나 DVD-ROM을 사용하기 바랍니다.</li> <li>· 일부 컴퓨터는 외부장비에서 입력되는 음악을 스피커로 출력하지 못합니다. 이런 경우라도 헤드폰을 사용해서 들을 수는 있습니다.</li> </ul>
<p>배터리 팩의 충전이 되지 않거나, 배터리 사용 시간이 굉장히 짧습니다.</p>	<p>→ 전원 스위치가 on으로 되어 있을 경우에는 배터리 충전이 되지 않습니다. 스위치가 CHG에 위치하고 있는지 확인합니다.</p> <p>→ 10° C 이하일 경우에는 배터리 작동시간이 짧아집니다. 이 드라이버를 상온(10 ~30° C)에서 사용합니다. 또한 배터리 충전도 상온에서 합니다.</p> <p>→ 배터리 작동 시간이 현저히 감소했다면, 배터리 수명이 다 났습니다. 새 배터리 팩을 구입합니다.</p>

# 조작상의 주의사항

## 특별 주의사항

- 제공된 AC 어댑터 이외의 사용을 금합니다. 다른 어댑터를 사용할 경우 드라이브가 손상될 수 있습니다.
- 기록하고 있는 동안은 드라이브가 진동이나 물리적 충격을 받지 않도록 해야 합니다. 기록하는 동안 오류가 발생할 수 있으며, CD-R/RW 디스크가 손상될 수 있습니다.
- 인터페이스 케이블을 구부리지 마십시오. 특히 커넥터 주변을 구부리면 안됩니다. 그럴 경우 케이블이 손상될 수 있으며 연결 또한 제대로 되지 않습니다.
- CRX10U에는 음악 CD 재생을 위한 버퍼 메모리 저장이나 이와 유사한 충격 방지장치가 없습니다. 그러므로, 걷는 중이나 움직이는 차량에 탑승하고 있는 경우와 같이 강한 진동이 있는 곳에서 CRX10U를 사용해 음악을 재생하는 경우에는 음악이 끊길 수 있습니다.

## 작동과 저장 환경

이 드라이브를 열기가 있는 곳이나 습한 곳에서 사용하거나 보관하면 안됩니다. 또한 진동이 많은 곳에서의 사용도 금하며 직사광선에 노출 시켜도 안됩니다.

## 드라이브 이동

- 포장재를 보관했다가 나중에 사용합니다. 드라이브를 이동할 때 이것들이 필요할 것입니다.
- 드라이브를 이동하기 전에, 안에 디스크가 들어 있지 않은 지를 확인합니다.

## 응축

드라이브를 급격한 온도변화가 있는 곳에 두면 안됩니다. 찬 곳에서 따뜻한 곳으로 드라이브를 옮긴 직후나 실내 온도가 갑자기 올라간 경우에는 드라이브를 바로 사용하면 안됩니다. 이러한 환경일 경우 드라이브 내부에 응축이 생길 수 있습니다.

드라이브를 사용하는 동안, 온도가 급격히 변화했다면, 사용을 멈추고 전원을 켜 상태로 한 시간 이상을 그대로 둡니다. 한 시간 이상을 기다린 후, 드라이브의 전원을 끕니다.

## 렌즈 보수

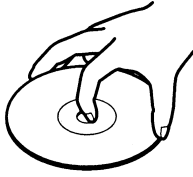
- 윗 덮개 안쪽의 렌즈를 직접 보거나 건드리면 안됩니다. 렌즈에 이물질이 끼는 것을 방지하기 위해서 디스크를 장착하고 꺼낼 때를 제외하고는 언제나 윗 덮개를 닫아둡니다.
- 렌즈에 이물질이 끼어서 드라이브가 제대로 작동하지 않는다면, 구입처나 가까운 서비스 센터로 연락합니다.

## CRX10U를 외국에서 사용할 경우

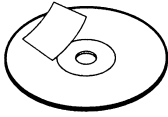
CRX10U와 AC 어댑터(AC-CRX10U)를 전기 변압기(국제 여행용으로 판매되는 것 등)에 연결하면 제품이 손상될 수 있습니다. 이러한 장비를 사용하면 안됩니다. 제공된 AC 어댑터는 50/60Hz, 전압 100~240V에서 사용 가능합니다. 이것은 전세계 대부분의 호텔과 가정의 콘센트에서 사용할 수 있습니다.

## 디스크 취급

- 디스크의 가장자리만을 잡습니다.  
디스크의 기록면은 건드리면 안됩니다.



- 디스크 제조사나 보증에 의해서 명시된 부분을 제외하고는 디스크에 쓰거나 라벨을 붙이면 안됩니다.



- 디스크를 먼지가 많은 곳, 더러운 곳, 직사광선이 있는 곳, 열기 근처, 습한 곳에 두면 안됩니다.
- 디스크에 액체를 었지르지 마십시오.
- 중요한 데이터를 보호하기 위해서, 디스크를 언제나 케이스에 넣어서 보관합니다.
- 부드러운 천으로 디스크를 부드럽게 닦습니다. 이때, 디스크 중앙에서 바깥쪽으로 닦아 냅니다.  
디스크가 많이 더러울 경우는 천에 물을 묻혀 꼭 짠 후 이 축축한 천으로 디스크를 닦습니다. 그런 후 마른 천으로 물기를 제거합니다.  
디스크를 손상시킬 수 있는 벤젠, 기록 세제, 정전기 방지 용액 등의 사용을 금합니다.



- 기록하지 않은 CD-R, CD-RW 디스크를 세제로 닦으면 안됩니다.  
송풍기를 사용해 표면의 먼지를 불어서 제거합니다.
- CD-R 이나 CD-RW 디스크의 기록되지 않은 부분에 흠집이 있거나 먼지가 있으면 제대로 기록이 되지 않을 수 있습니다.  
디스크를 주의 깊게 다뤄야 합니다.

## 배터리 팩 보수

- CRX10U용 배터리 팩은 소니 NP-F550입니다.  
한 팩은 이 드라이브와 함께 제공되지만, 추가적인 팩은 따로 구입해야 합니다.
- CRX10U는 NP-F550 InfoLithium 배터리 팩의 전원 관리 특징을 제공하지 않습니다.
- 제공된 AC 어댑터(AC-CRX10U)와 CRX10U를 사용해서 배터리 팩을 충전합니다.
- 출고시 배터리 팩은 충전이 약간 되어 있지만, 사용하기 전에 완전히 충전시켜야 합니다.
- 사용하지 않더라도 배터리 팩은 조금씩 방전됩니다. 따라서 완전히 충전했다라도 (만약 하루나 이틀이상이 지났다면) 사용하기 전에 다시 충전하기를 권장합니다.
- 주변 온도가 10~30°C인 곳에서 배터리를 충전합니다.  
이렇게 하면 배터리가 더 오랫동안 작동됩니다.
- 장시간 배터리를 사용하지 않는다면 저장하기 전에 배터리를 완전히 충전시켰다가 완전히 방전시킵니다. 배터리를 유지시키기 위해서 일년에 한번 정도는 이렇게 합니다.

# 보증서와 애프터서비스

## 보증서

- 보증서는 구입시 이 제품과 함께 제공됩니다.
- 보증서를 주의 깊게 읽어보시고, 요구되는 항목을 빠짐없이 채우신 후 안전한 장소에 보관합니다.
- 보증 기간은 구입일로부터 1년입니다.

## 애프터서비스

### 문제가 발생하면

먼저 이 사용설명서의 “문제해결”을 참조합니다.

### 문제가 계속되면

서비스 센터로 연락합니다.

“Quick Start Guide”의 “제품 지원 정보”나 보증서를 봅니다.

### 보증 기간내의 수리

저희는 보증서에 명시된 기간동안 수리를 해 드립니다. 자세한 사항은 보증서를 참조합니다.

### 보증 기간외의 수리

수리가 가능한 경우라면 수리비를 받고 수리를 해 드립니다.

## 가능한 부품 교환

저희는 CD-R/RW 드라이브의 수리 부품(제품 기능을 유지하기 위해 필요한 것)을 제품이 단종된 후에도 최소 6년 동안 보유하고 있습니다. 이 부품 보유 기간은 드라이브를 수리할 수 있는 기간입니다. 그렇지만, 손상 정도에 따라 이 기간이 지난 후에도 수리가 가능할 수 있기 때문에 구입처나 가까운 서비스센터로 연락하기 바랍니다.

## 수리 요구

이 드라이브를 수리하려면, 모든 제공된 액세서리(케이블, AC 어댑터)와 함께 제품을 구입처나 소니 소비자 지원센터로 보내면 됩니다.

- 잘못된 사용이나 다른 원인에 의해서 발생한 고장일 경우는, 발송, 취급, 제품 조절을 포함한 모든 수리비용이 소비자에게 청구됩니다.
- 제품 보증과 사용자 지원 서비스는 보증서에 명시된 나라와 판매지역에서만 유효합니다.

---

## 주요 사양

---

### 속도

기록 속도(CD-R)

2X, 4X

기록 속도(CD-RW)

2X, 4X

읽는 속도

최대 6X

---

### 디스크

호환 가능한 디스크 종류

CD-R

CD-RW

CD-ROM

CD-ROM XA

CD-DA

CD Extra (CD+)

Video CD

CD TEXT

Photo CD

(다중세션 호환)

CD-I

CD Bridge

Audio combined CD-ROM

디스크 직경 : 12cm

8cm (읽기만 가능)

---

### 기록 방식

Track at once

Disc at once

Session at once

Packet writing

---

## 드라이브

데이터 전송율

최대 : 900KB/s (6X<sup>1)</sup>)

접근 시간

평균 (무작위 스트로크) : 160ms

1) 최대 데이터 전송율은 컴퓨터 사양에 따라 다릅니다.

MP3 재생 포맷

MPEG1 Audio Player Level 3

(128 Kbps 권장 비트율)

ID3 Tag Versions 1.0 and 1.1

---

### 작동, 저장 환경

작동 온도

5 ~ 35°C

작동 습도

20 ~ 80% RH (응축 없이)

저장 환경

-20 ~ 50°C, 20 ~ 90% RH (응축 없이)

---

### 정격전압, 기타

정격전압

외부 전원 잭 : 10V

AC-CRX10U AC 어댑터(제공)를 사용하여 100~240 V까지 수용

소비 전력

약 6W

크기

약 132 X 25 X 189.5 mm (W X H X D)

무게

약 340g (드라이브만)

---

## 인터페이스

### 드라이브 인터페이스

USB 1.1

### 버퍼 용량

8 MB

---

## 배터리

배터리 팩 모델 NP-F550

충전 시간<sup>2)</sup>                      약 5시간

작동 시간<sup>3)</sup>

음악 재생                      약 2.5시간

기록                              약 2시간

2) 배터리가 완전 방전된 상태에서 완전히 충전될 때까지의 일반적인 시간입니다.

3) 실제적인 충전 시간과 작동 시간은 주변 온도와 사용 조건에 따라 다릅니다.

### 주요 사양(NP-F550)

배터리 종류

리튬 이온 배터리

최대 전압 : 8.4 VDC

명목 전압 : 7.2 VDC

사용 온도 : 0 ~ 40°C

크기 : 38.4 X 20.6 X 70.8

무게 : 약 95g

제품 사양과 외관은 예고 없이 변경될 수 있습니다.

**SONY®**

소니코리아주식회사

서울특별시 강남구 삼성동 159-1  
무역센터 아셈타워 34층

소비자 상담실 : (02)3273-2000