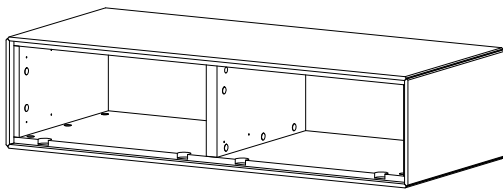


Fermo

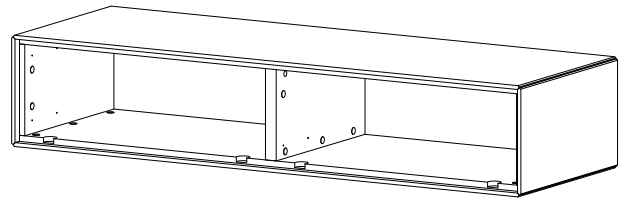
Design by BoConcept

Samlevejledning - Assembly Instructions - Montageanleitung - Instructions d'assemblage - Instrucciones de montaje



1150

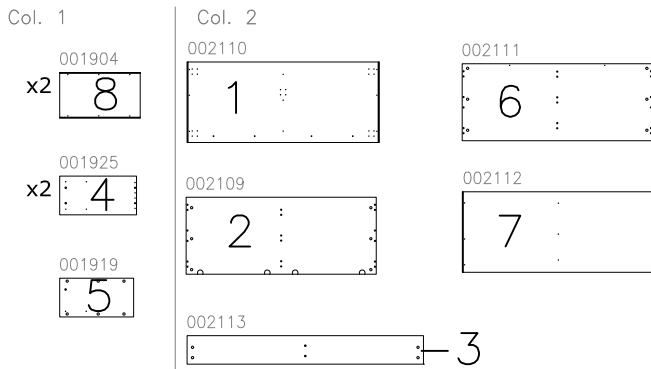
29,2x120x50 cm / max. 50 kg.



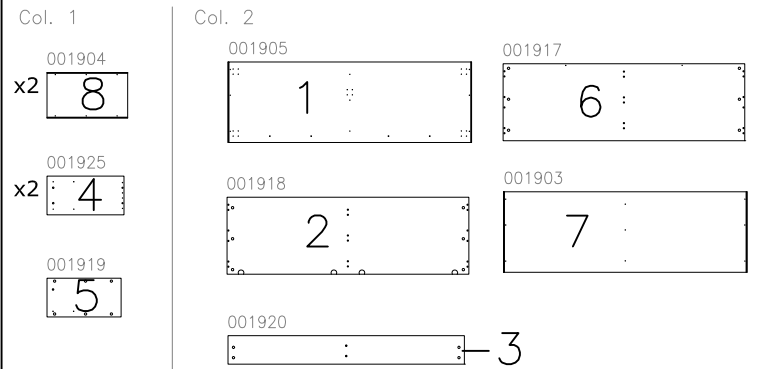
1200

29,2x152x50 cm / max. 50 kg.

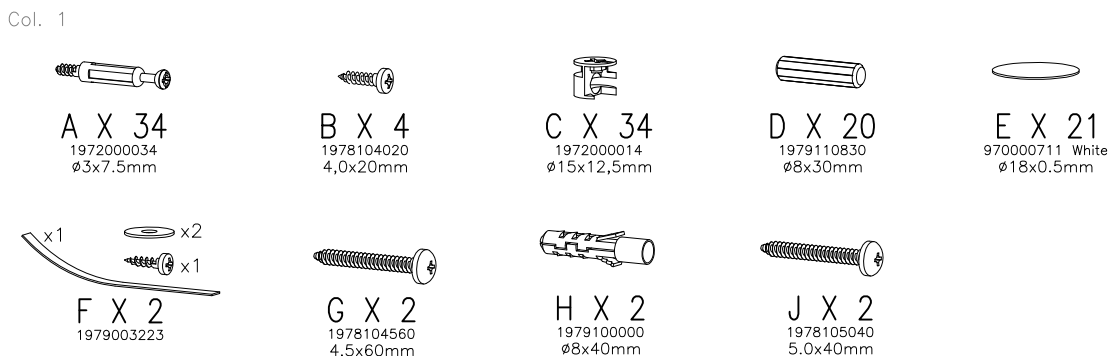
Fermo 1150



Fermo 1200



Beslag – Beschläge – Fittings – Set de montage – Acessórios



Verktøj – Werkzeuge – Tools – Outils

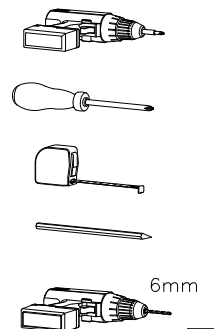


FIG.
1

A X 9
ø3x7.5mm

B X 4
4.0x20mm

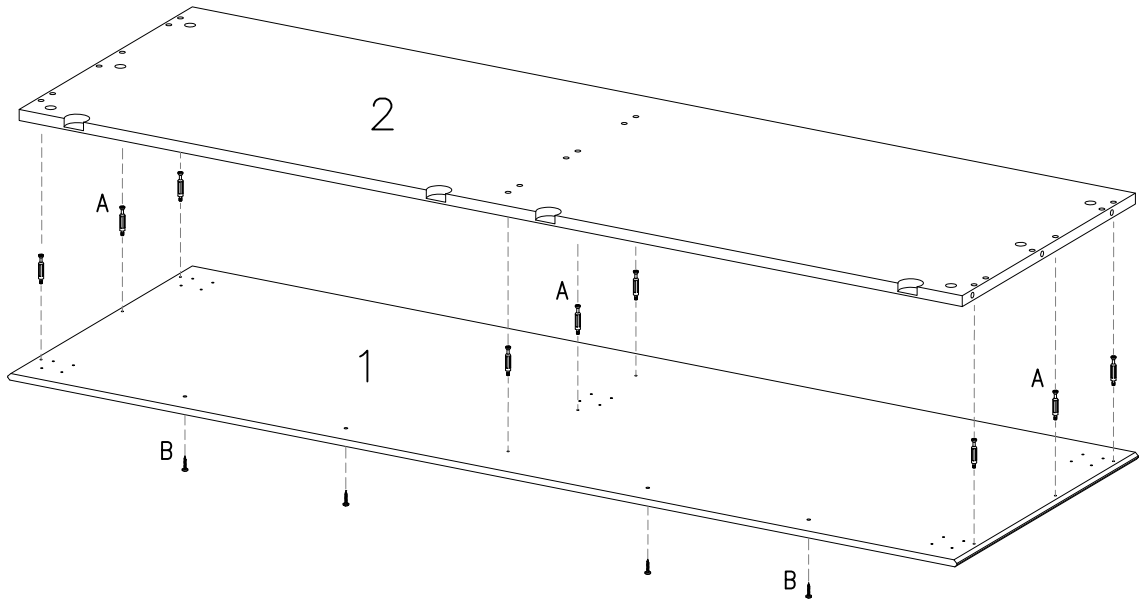
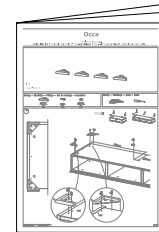
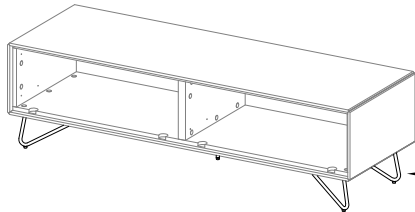


FIG.
2



Samvejledning
Assembly Instructions
Montageanleitung
Instructions d'assemblage
Instrucciones de montaje

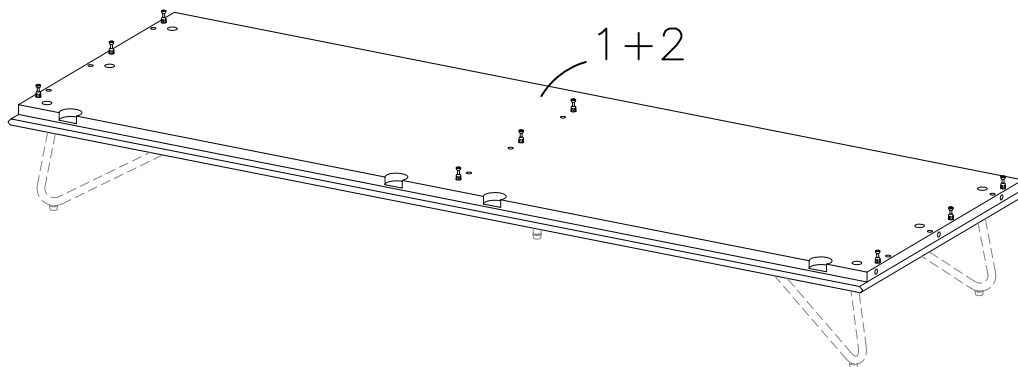


FIG. 3

- A X 4
ø3x7.5mm
- C X 4
15x12.5mm
- D X 2
ø8x30mm
- E X 8

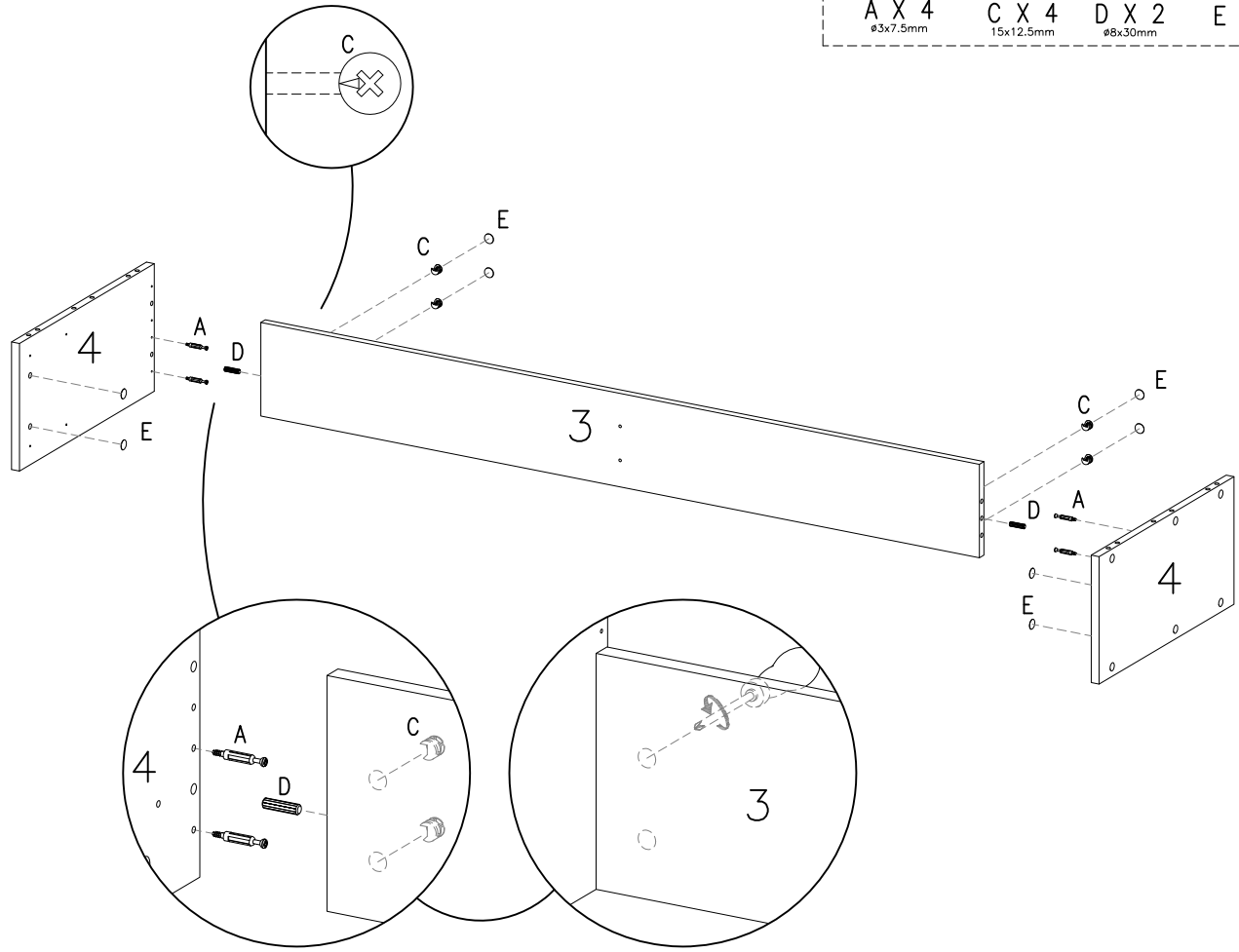


FIG. 4

- C X 6
15x12.5mm
- D X 6
ø8x30mm

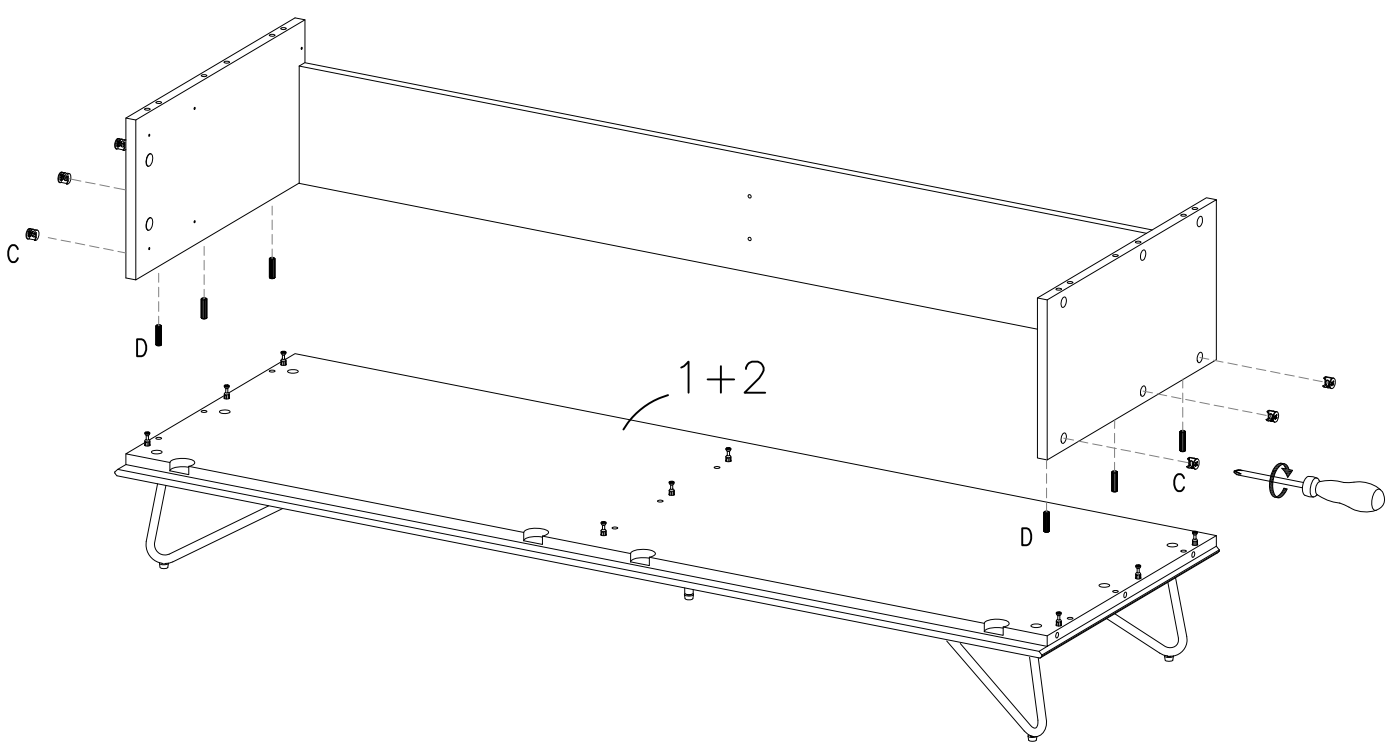


FIG. 5

- C X 3
15x12.5mm
- D X 3
ø8x30mm
- E X 5

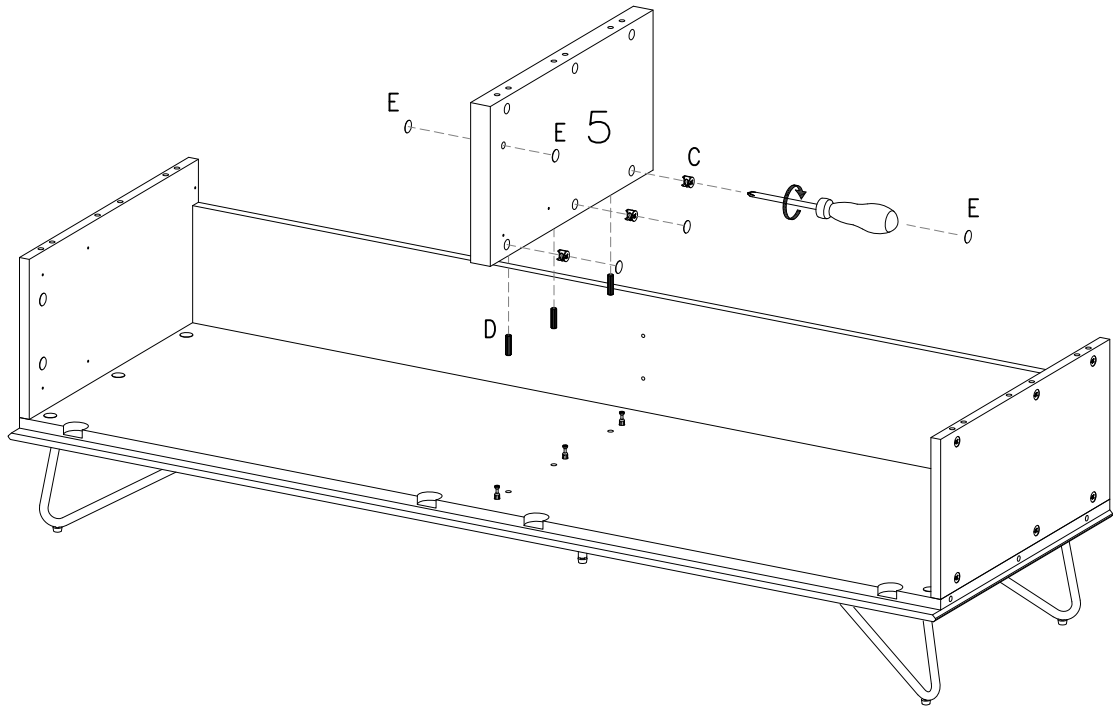


FIG. 6

- F X 2
- F X 2
ø12.5x5.4x1mm
- F X 2
4.0x16mm

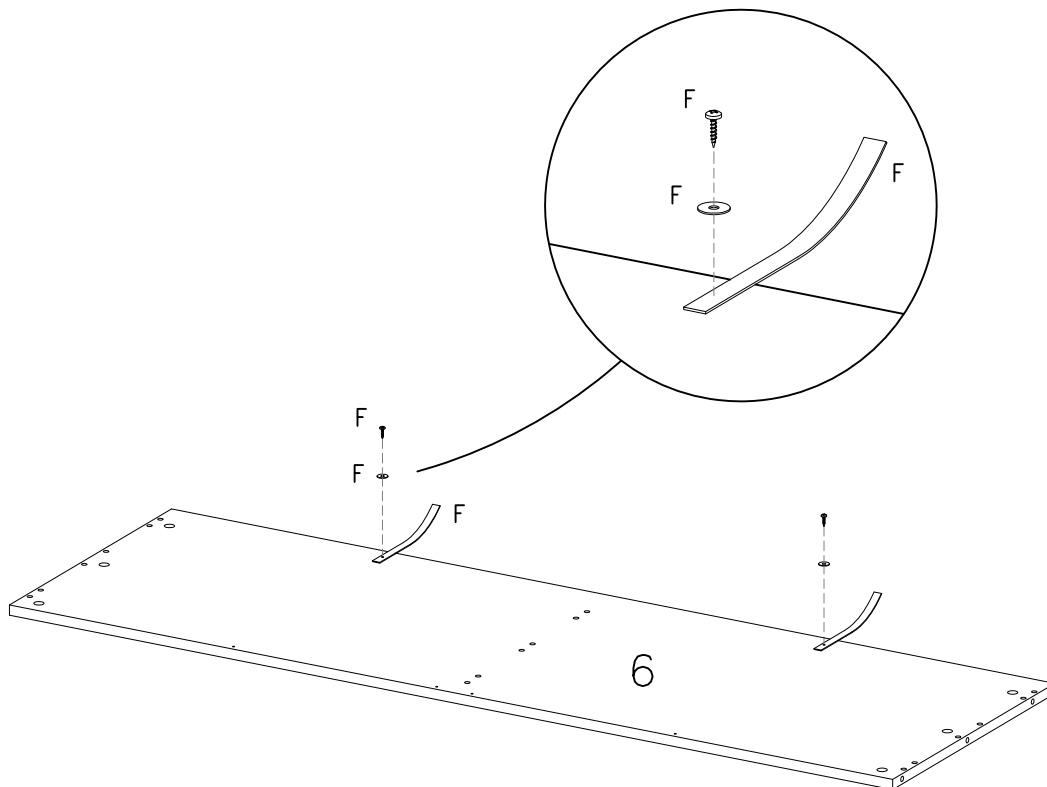


FIG. 7

- A X 9
ø3x7.5mm
- C X 9
15x12.5mm
- D X 9
ø8x30mm

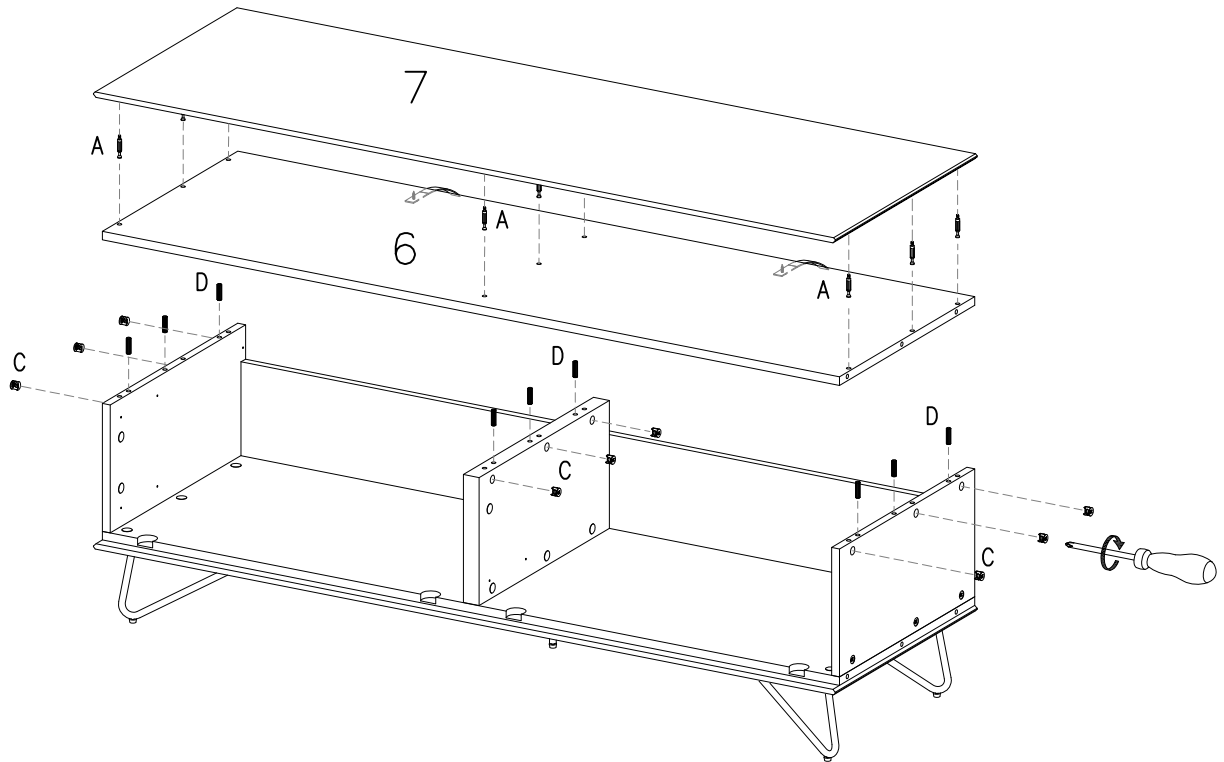


FIG. 8

- A X 12
ø3x7.5mm
- C X 12
15x12.5mm
- E X 6

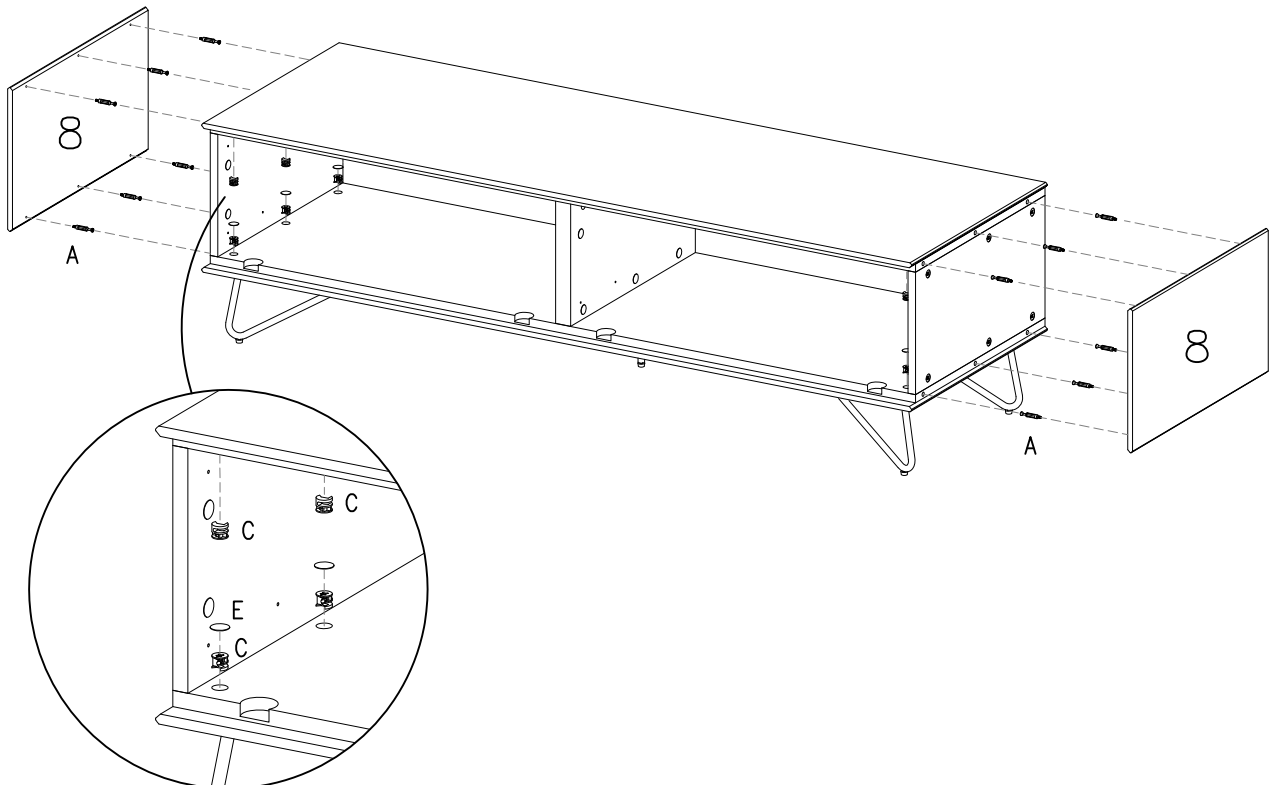


FIG. 9

E X 2

G X 2
4,5x60mm

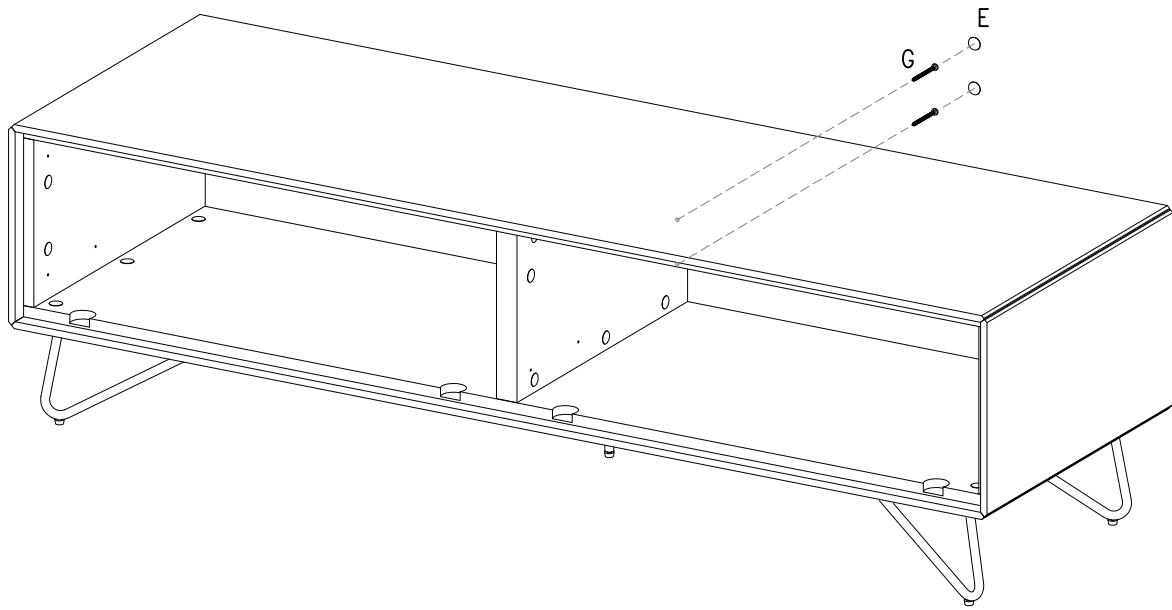
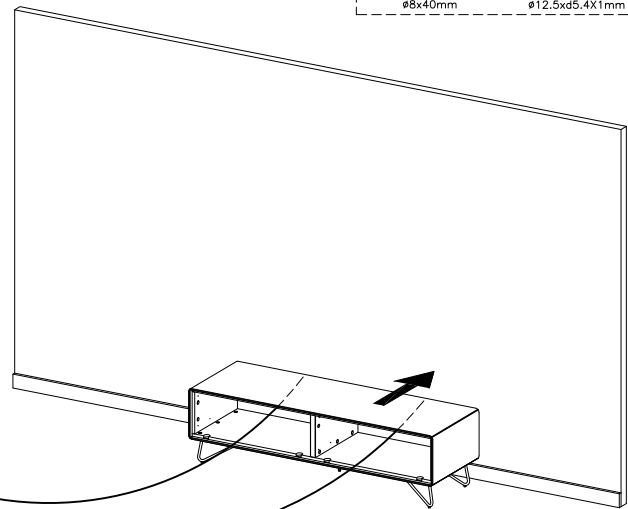
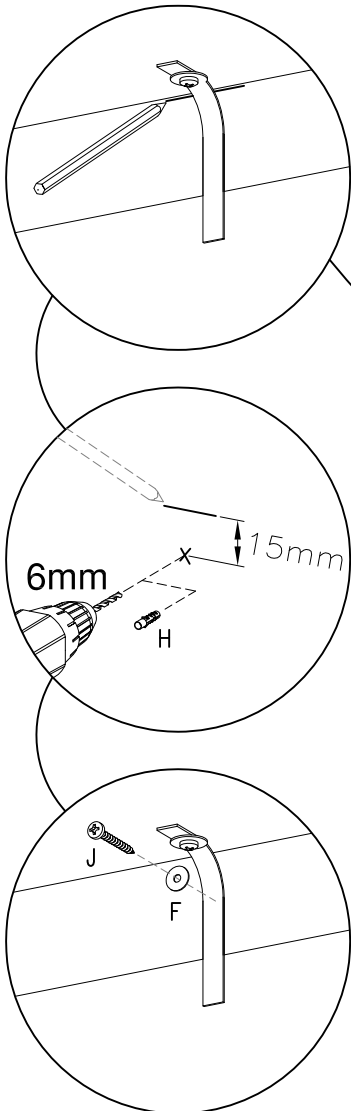


FIG. 10

H X 2
#8x40mm

F X 2
#12,5x5,4x1mm

J X 2
5,0x40mm



Attention!

- DK: Vægforhold kan bervirke, at det ikke er tilrådeligt at benytte de medfølgende skruer/rawplugs.
- US: The condition of the wall may mean that it is inadvisable to use the enclosed screws and rawplugs.
- D: Die Wandbeschaffenheit kann ggf. dazu führen, dass eine Verwendung der beigefügten Schrauben/Dübel nicht ratsam ist.
- E: Las condiciones de la pared pueden dar lugar a que no sea recomendable utilizar los tornillos/tacos adjuntos.
- F: Veuillez noter que les vis ou les chevilles jointes ne conviennent pas à tous les types de mur.
- NL: Er zijn muren waarin het niet valt aan te bevelen om de bijgevoegde schroeven/rawplugs te gebruiken.
- P: As condições da parede podem fazer com que seja recomendável utilizar os parafusos/buchas de fundo incluídos.
- JP: 壁の状態によっては、製品付属のネジやロープラグの使用は避けた方がよい場合があります。

- DK Ved reklamation oplyses følgende:
 D Im Reklamationsfall, bitte folgendes erläutern:
 US In case of claims, please state the following:
 F En cas de reclamation, veuillez indiquer:
 NL Bij service volgene mededelen
 E En caso de reclamacion, indicar lo siguiente:
 P No caso de reclamação, por favor indique o seguinte:
 JP お気づきの点等ございましたら、以下の点をお知らせください。

Example!

