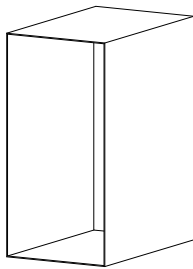



# Volani

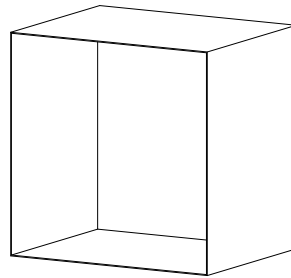
Design by BoConcept

Samvejledning - Assembly Instructions - Montageanleitung - Instructions d'assemblage - Instrucciones de montaje

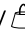


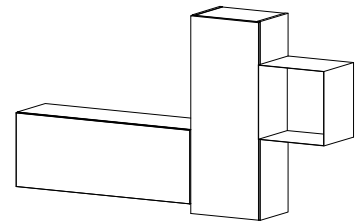
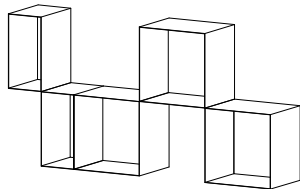
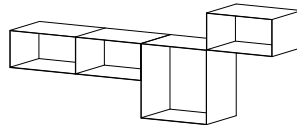
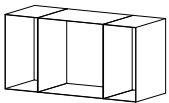
**4430**

38,5x19,2x30,2 cm /  max. 10kg



**4440**

38,5x38,5x30,2 cm /  max. 10kg



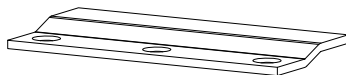
Beslag – Beschläge – Fittings –  
Set de montage



**A X 6**  
1979100000  
Ø8x40mm



**B X 6**  
979900253  
4,5x45mm



**C X 2**  
970003719  
110mm

Værktøj – Werkzeuge – Tools – Outils

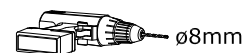
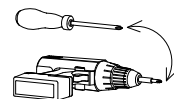
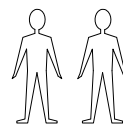


FIG. 1

# Attention - wall

- DK: Vær opmærksom på vægforholdene, se eksempler.
- US: Pay attention to the wall conditions. See example.
- D: Sei auf die Wandverhältnisse aufmerksam. Siehe Beispiel.
- E: Por favor tener en cuenta las condiciones de las paredes, ver ejemplo.
- F: Faites attention au standard du mur, voir les exemples.
- NL: Let op de kwaliteit van de muur, zie voorbeelden.
- P: Tome atenção às condições da parede. Veja exemplo.
- JP: 壁の状態に注意してください。例を見てください。

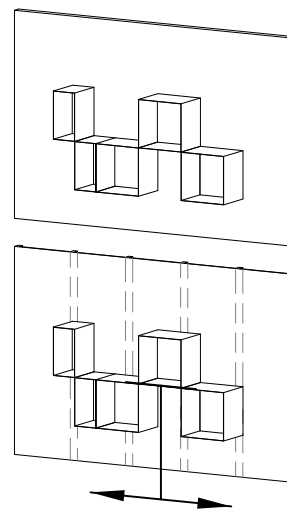
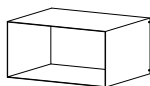


FIG. 2

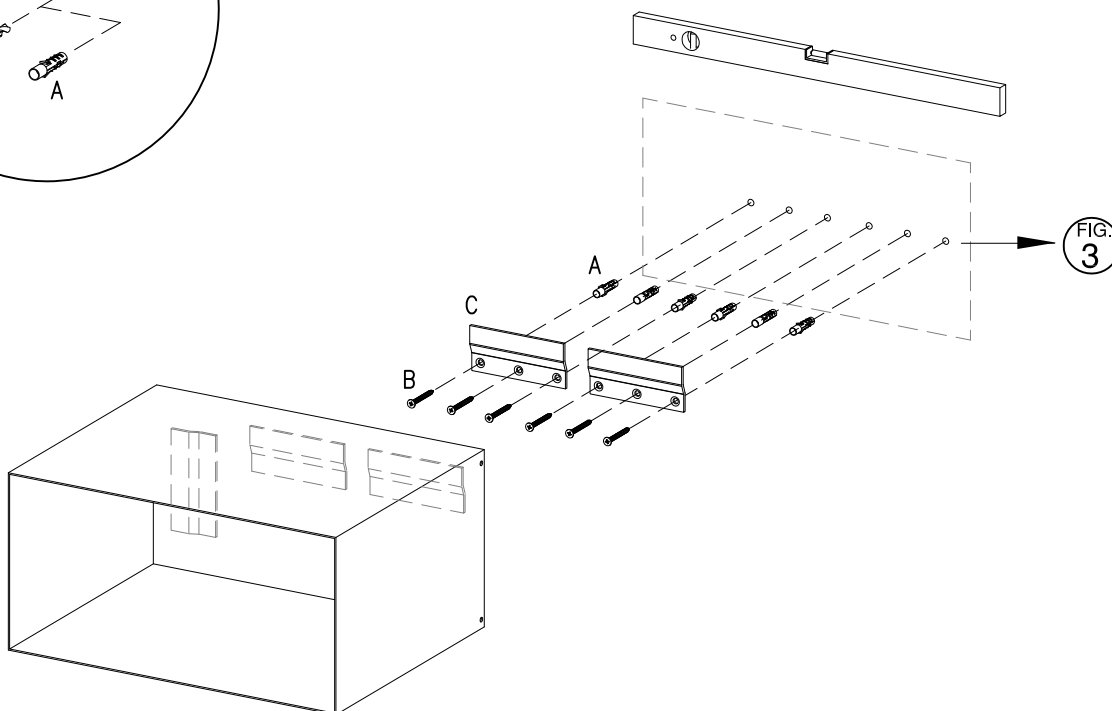
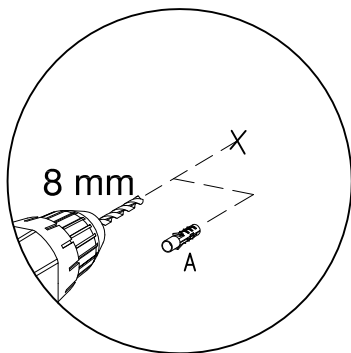
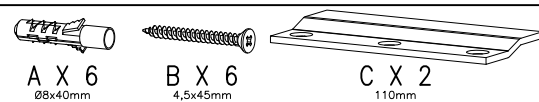
## Attention!

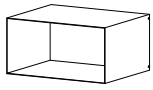


Example

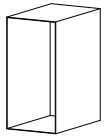
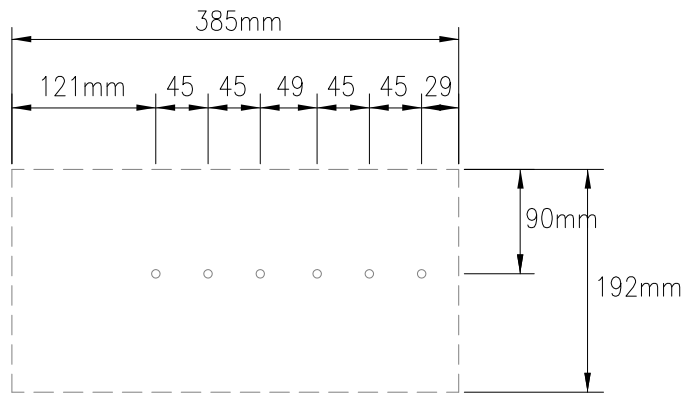
- DK: Vægforhold kan bevirke, at det ikke er tilrådeligt at benytte de medfølgende skruer/rawplugs.
- US: The condition of the wall may mean that it is inadvisable to use the enclosed screws and rawplugs.
- D: Die Wandbeschaffenheit kann ggf. dazu führen, dass eine Verwendung der beigefügten Schrauben/Dübel nicht ratsam ist.
- E: Las condiciones de la pared pueden dar lugar a que no sea recomendable utilizar los tornillos/tacos adjuntos.
- F: Veuillez noter que les vis ou les chevilles jointes ne conviennent pas à

- I: Le condizioni di peso possono rendere sconsigliabile l'uso delle viti e dei tasselli forniti.
- NL: Er zijn muren waarin het niet valt aan te bevelen om de bijgevoegde schroeven/rawplugs te gebruiken.
- P: As condições da parede podem fazer com que seja recomendável utilizar os parafusos/buchas de fundo incluídos.
- JP: 壁の状態によっては、製品付属のネジやロープラグの使用は避けた方がよい場合があります。

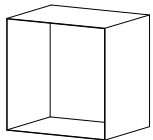
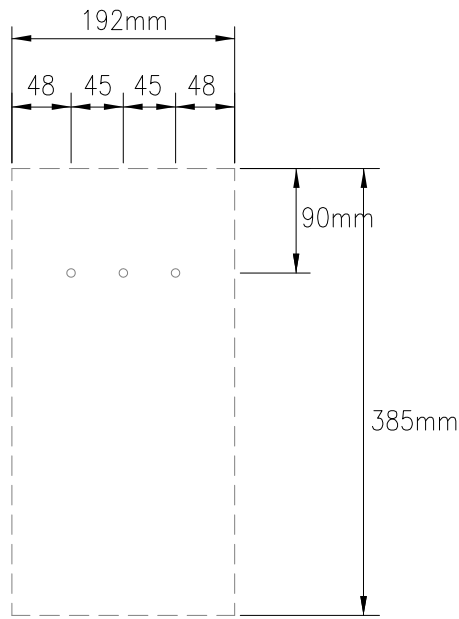




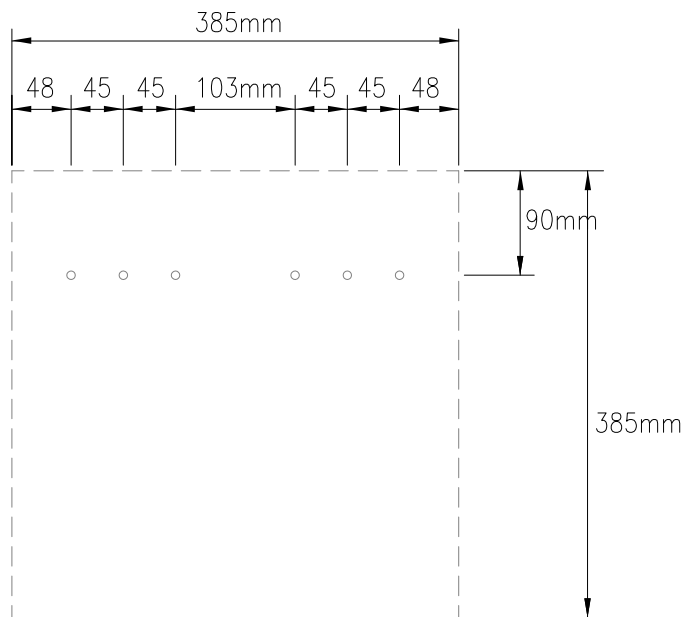
4430

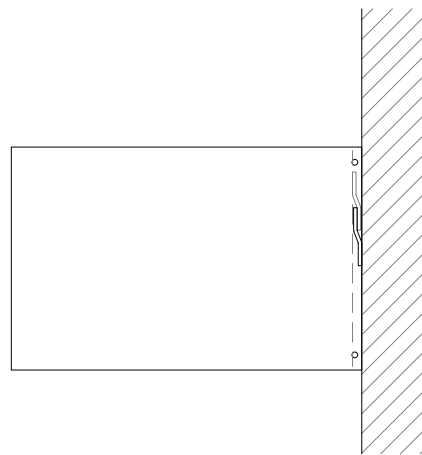
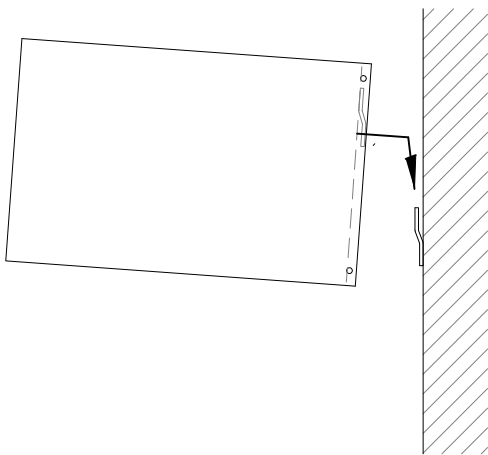
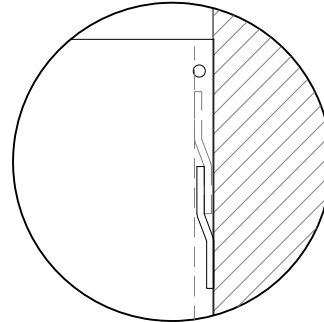
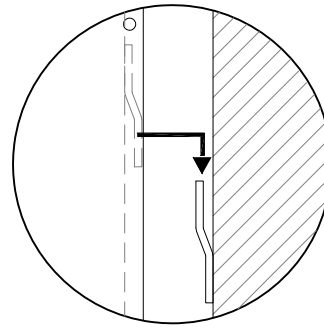
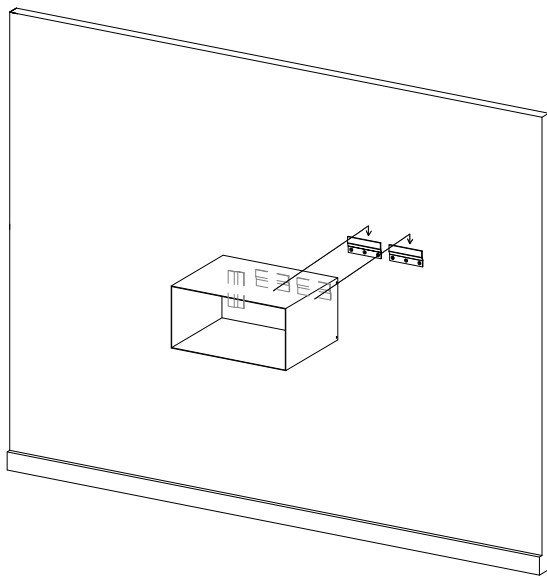


4430



4440





**DK** Ved reklamation oplyses følgende:  
**D** Im Reklamationsfall, bitte folgendes erläutern:  
**US** In case of claims, please state the following:  
**F** En cas de réclamation, veuillez indiquer:  
**NL** Bij service volgene mededelen  
**E** En caso de reclamación, indicar lo siguiente:  
**P** No caso de reclamação, por favor indique o seguinte:  
**JP** お気づきの点等ございましたら、以下の点をお知らせください。

**Example!**

