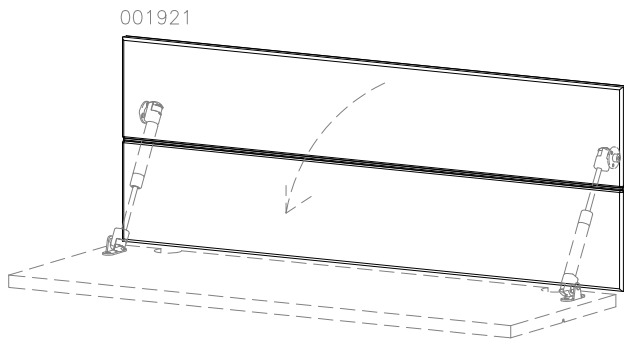


Fermo

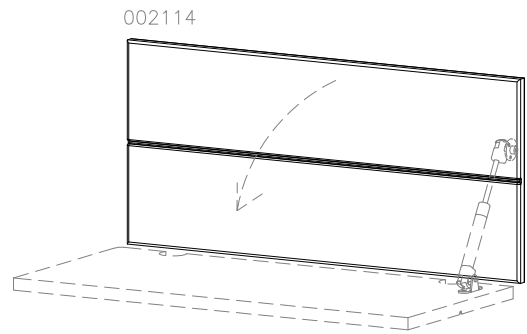
Design by BoConcept

Samvejledning - Assembly Instructions - Montageanleitung - Instructions d'assemblage - Instrucciones de montaje



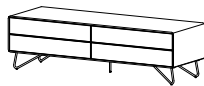
30

26,8x74,7x1,6 cm

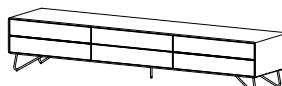


50

26,8x58,7x1,6 cm



1200+30+30
example



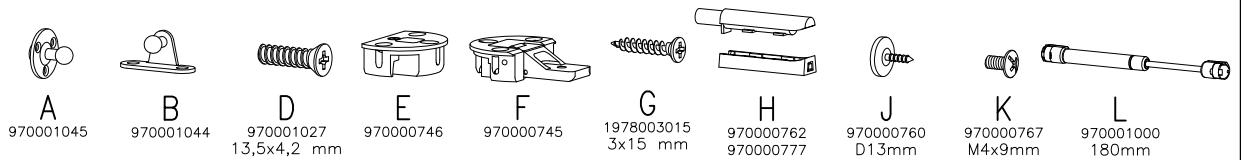
1300+20+20+30



1150+50+50

Beslag – Beschläge – Fittings – Set de montage – Acessórios

Col. 1



Fermo 30	2	2	4	2	2	20	1	1	2	2
Fermo 50	1	1	2	2	2	17	1	1	2	1

Værktøj – Werkzeuge – Tools – Outils

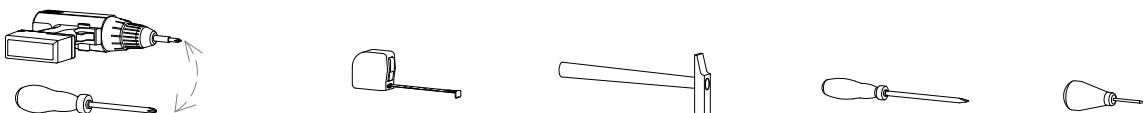


FIG. 1



1200+30+30 example



A X 2



B X 2



G X 6
3x15 mm



D X 4
13,5x4,2 mm

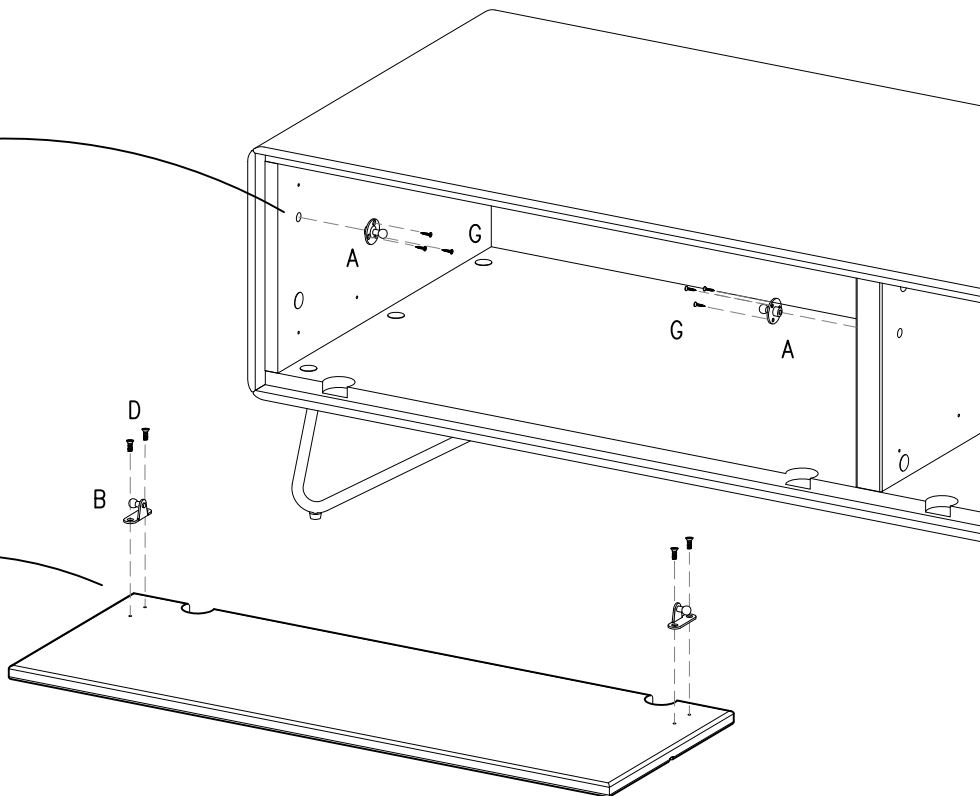
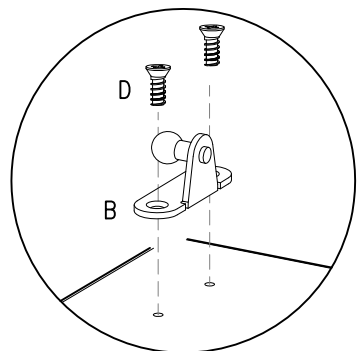
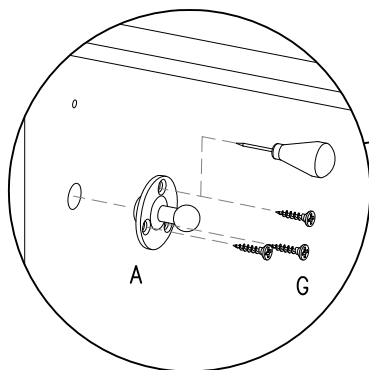


FIG. 2



1200+30+30 example



E X 2



F X 2



G X 12
3x15 mm

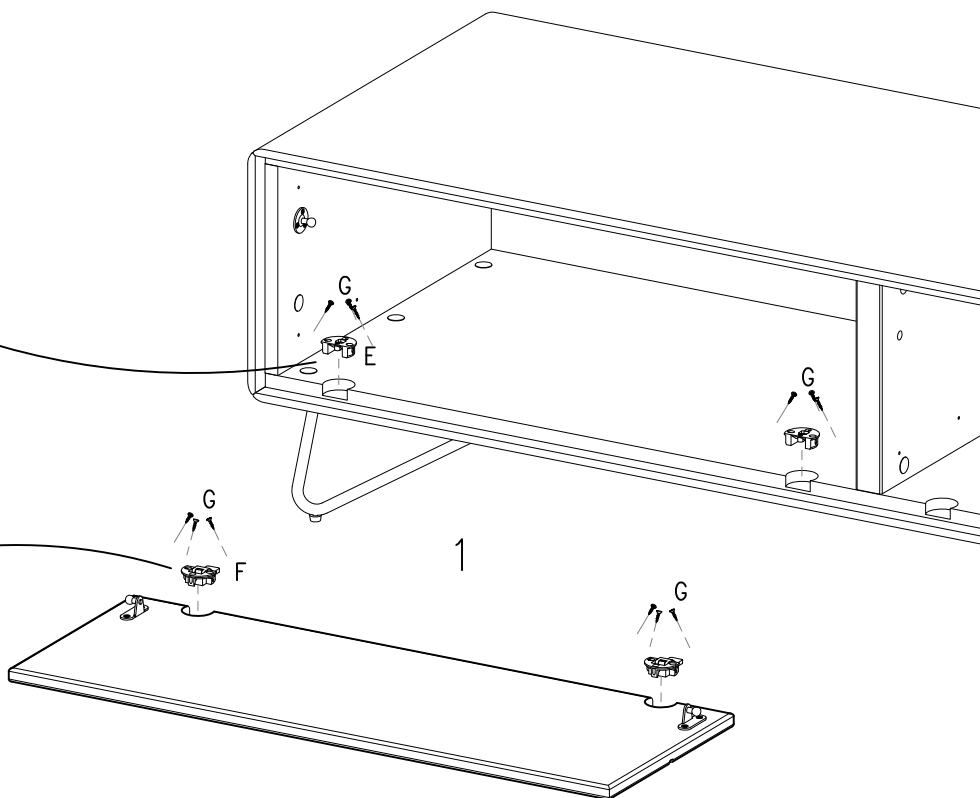
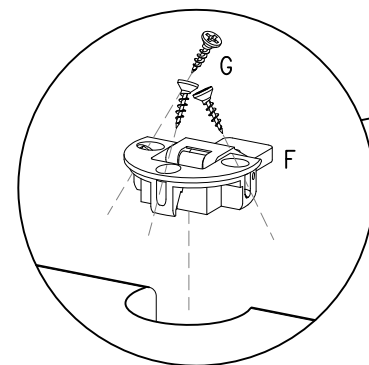
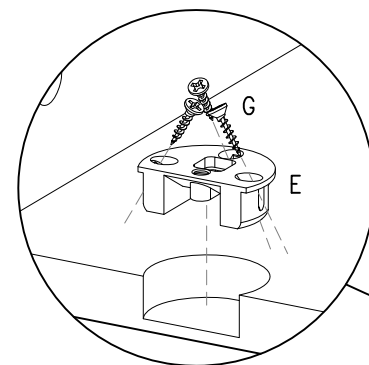


FIG. 3



1200+30+30 example

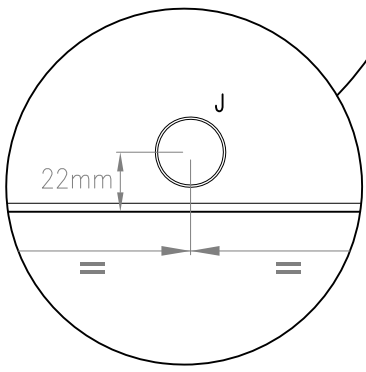
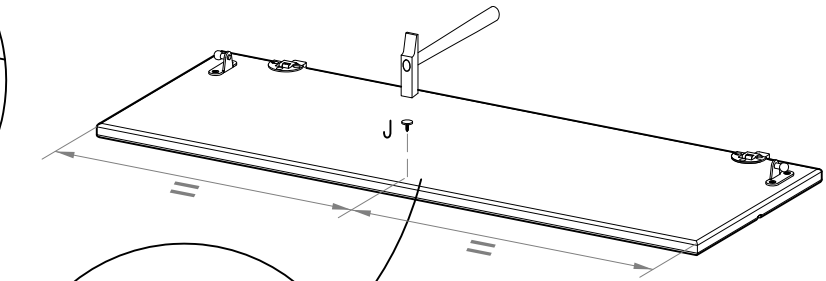
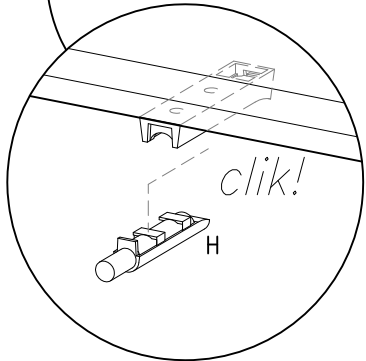
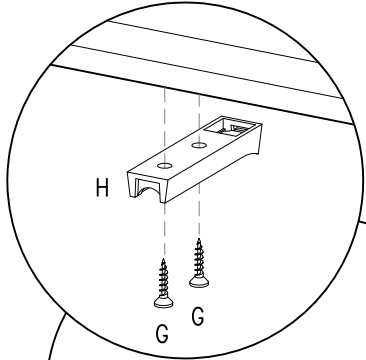
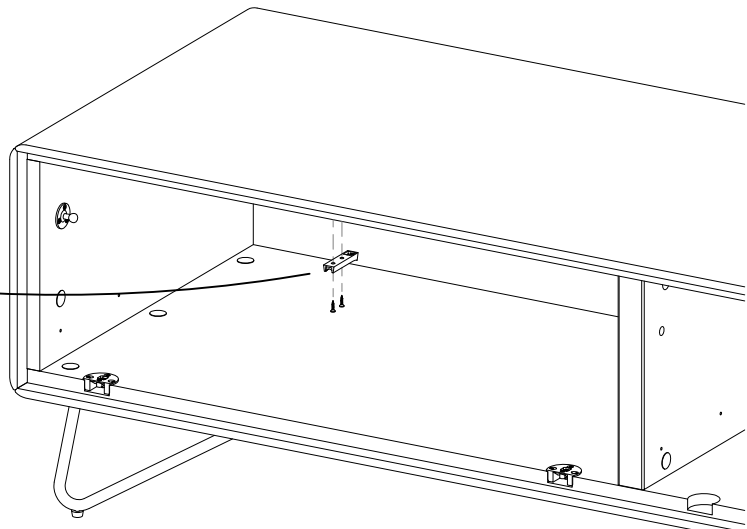
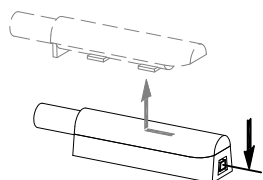
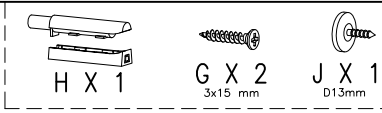


FIG. 4



1200+30+30 example

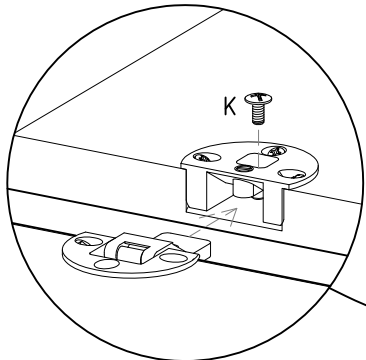
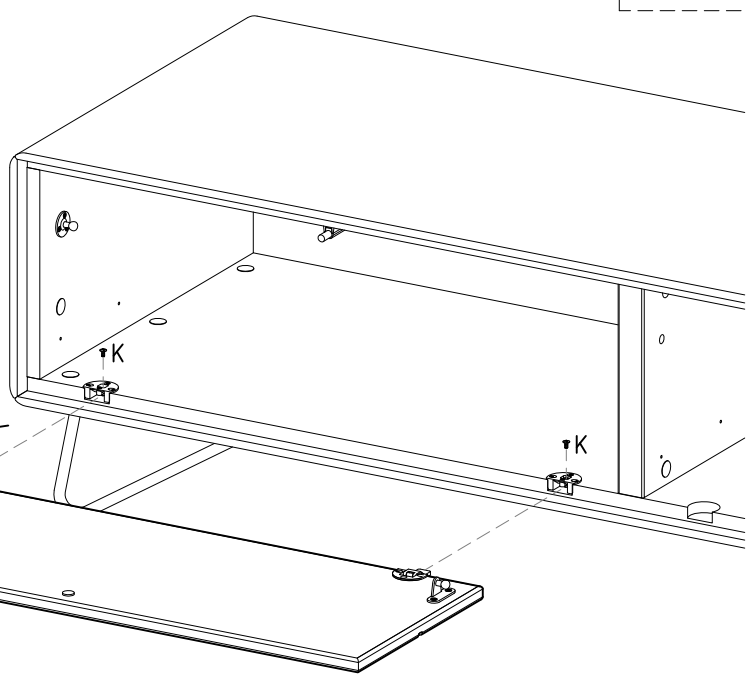
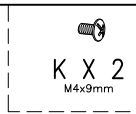
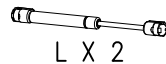


FIG. 5



1200+30+30
example



L X 2

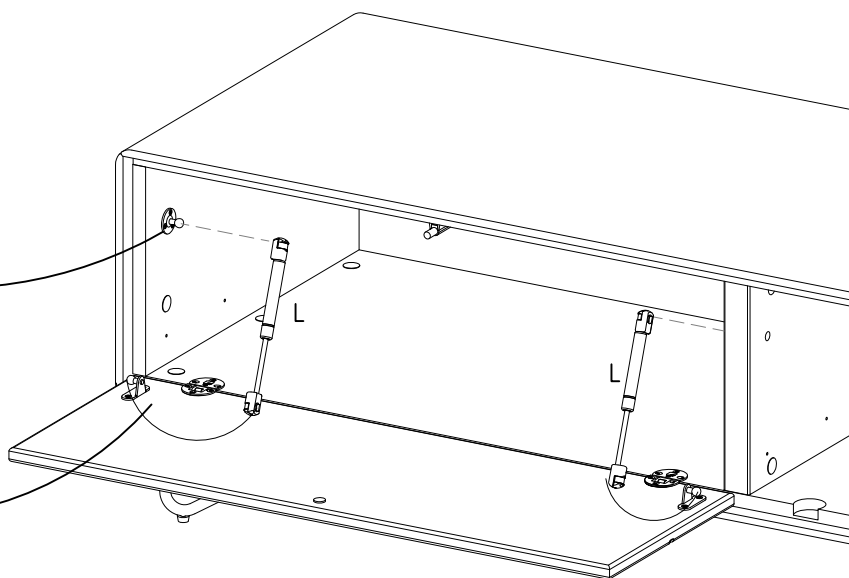
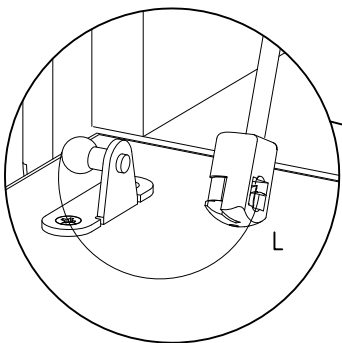
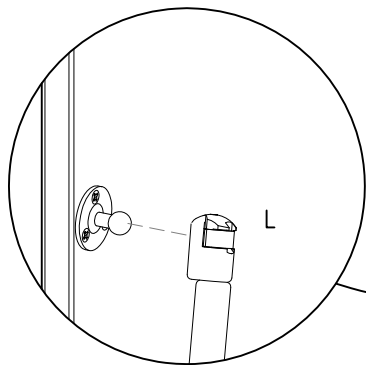
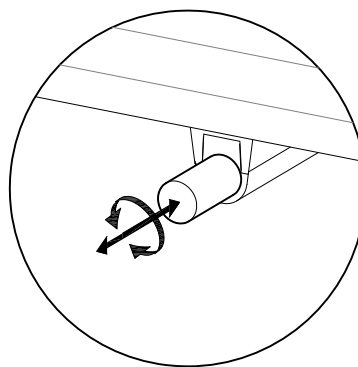
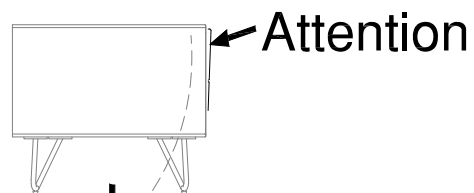
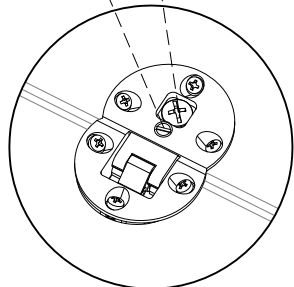
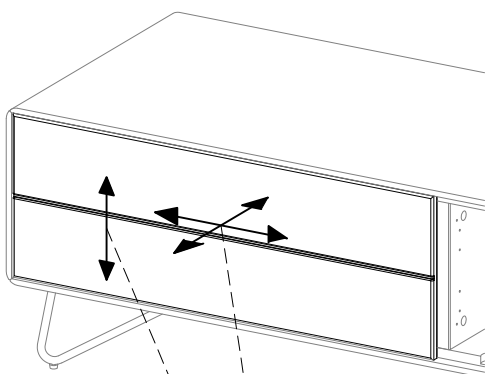


FIG. 6

Justering - Justierung - Adjusting - Réglage - Bijstelling - Ajuste - Regolazione - Afinação



- DK Ved reklamation oplyses følgende:
- D Im Reklamationsfall, bitte folgendes erläutern:
- US In case of claims, please state the following:
- F En cas de reclamation, veuillez indiquer:
- NL Bij service volgene mededelen
- E En caso de reclamacion, indicar lo siguiente:
- P No caso de reclamação, por favor indique o seguinte:
- JP お気づきの点等ございましたら、以下の点をお知らせください。

Example!

Korpus - Korpus - Carcasse - Carcasse			Beslag - Fittings - Beschläge - Set de Montage		
			A X 8 1972000014	B X 12 1972000004	C X 4 1979110830
			C X 2 1970120000	H X 2 1978504022	J X 8 1978204210