

Volani

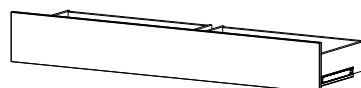
Design by BoConcept

Samvejledning - Assembly Instructions - Montageanleitung - Instructions d'assemblage - Instrucciones de montaje



100

21,7x102,1x44,4 cm / max. 10 kg

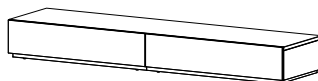


500

21,7x153,5x44,4 cm / max. 10 kg



1100+100



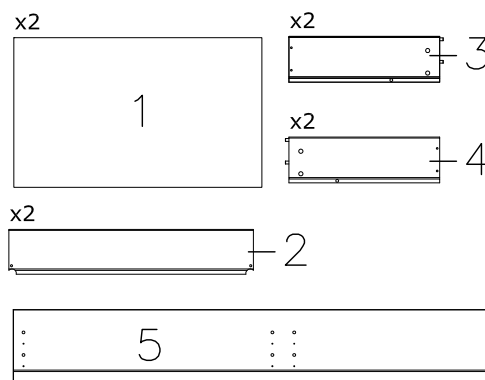
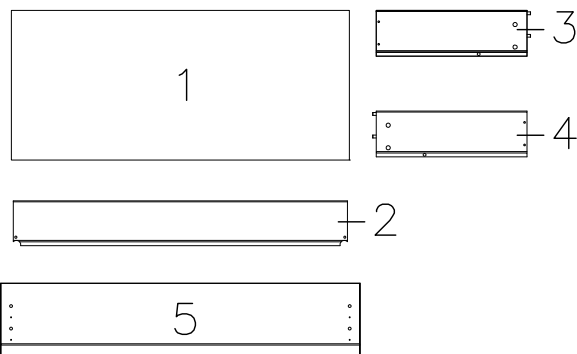
1200+100+100



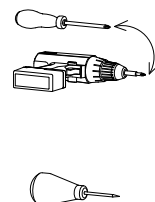
1300+500

Volani 100

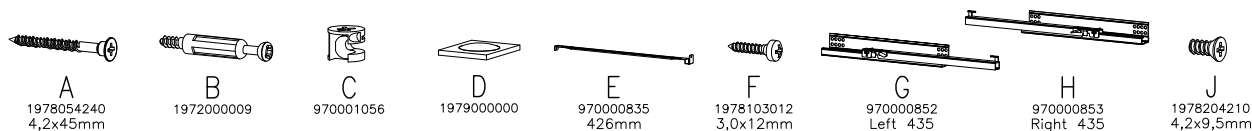
Volani 500



Værktøj - Werkzeuge
Tools - Outils

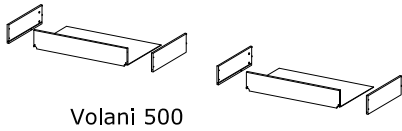
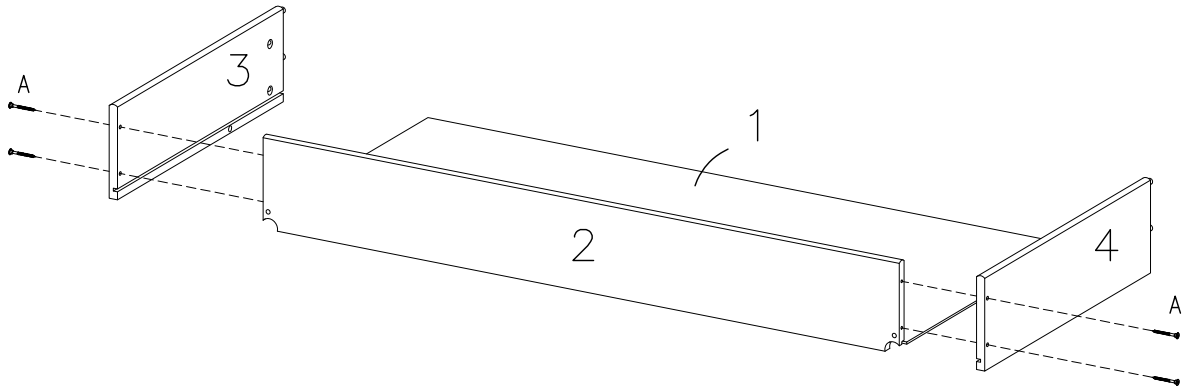
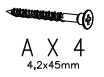


Beslag - Beschläge - Fittings - Set de montage
col.1



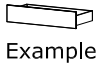
Volani 100	4	4	4	2	2	4	1	1	8
Volani 500	8	8	8	2	2	4	2	2	16

FIG. 1

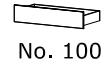


Volani 500

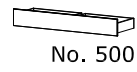
FIG. 2



Example



No. 100



No. 500



B X 4



C X 4



D X 2



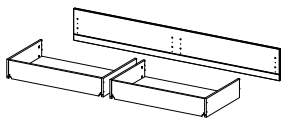
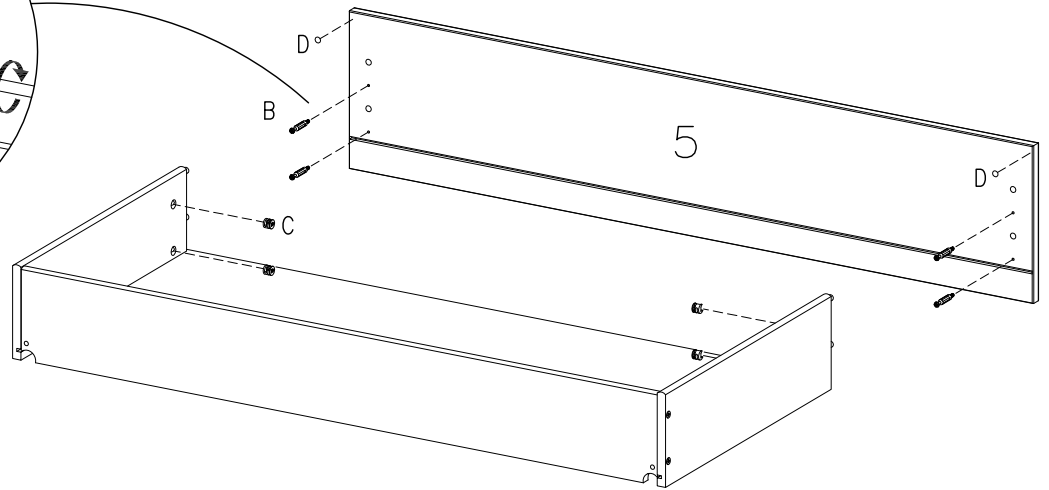
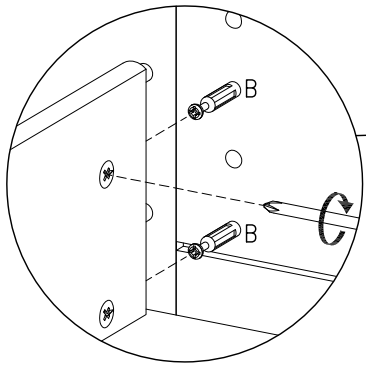
B X 8



C X 8



D X 2



Volani 500

FIG. 3

Example

No. 100

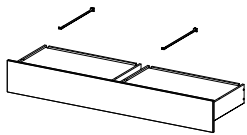
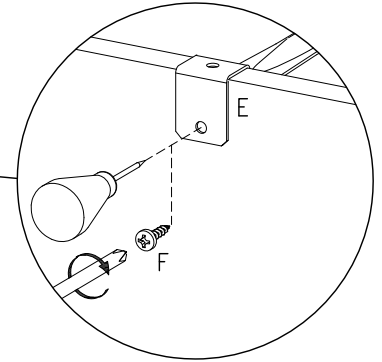
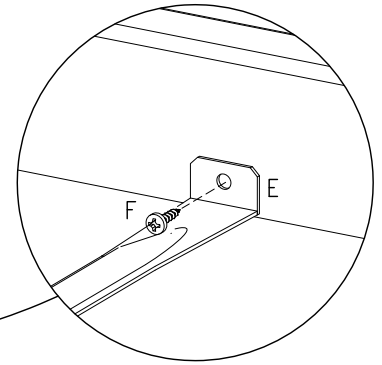
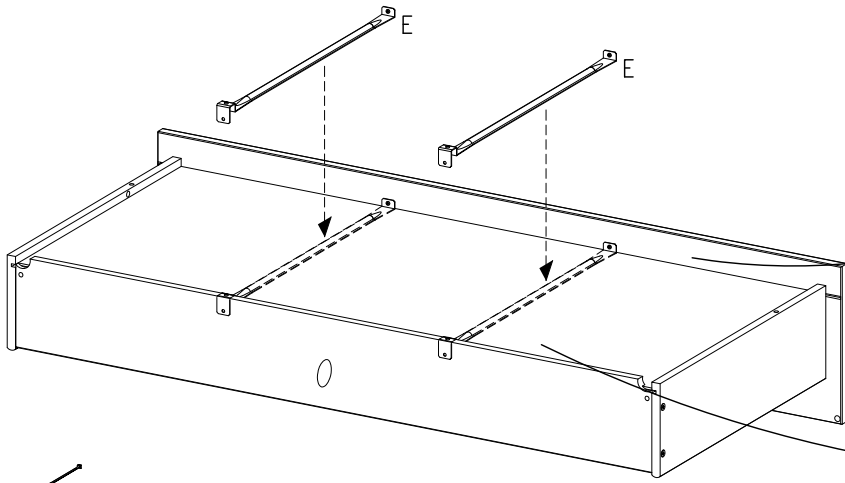
No. 500

E X 2
426mm

E X 2
426mm

F X 4
3,0x12mm

F X 4
3,0x12mm



Volani 500

FIG. 4

Example

No. 100

No. 500

G X 1
Left 435

G X 2
Left 435

H X 1
Right 435

H X 2
Right 435

J X 8
4,2x9,5mm

J X 16
4,2x9,5mm

Volani 1100

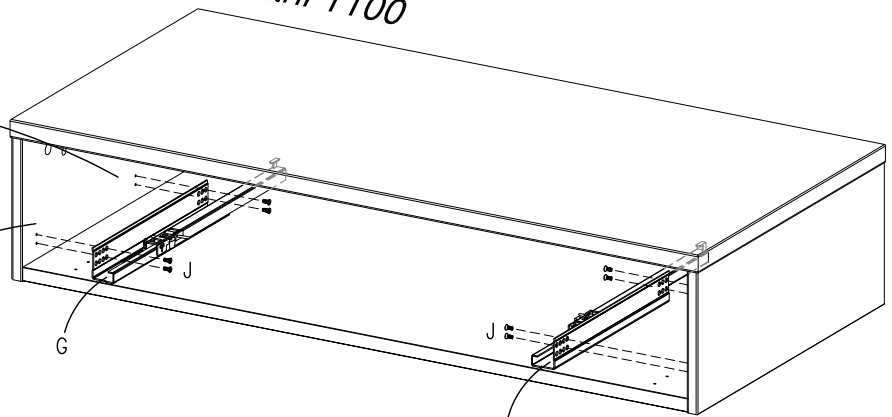
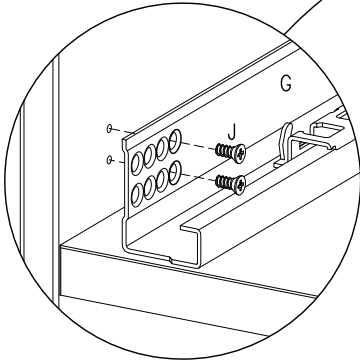
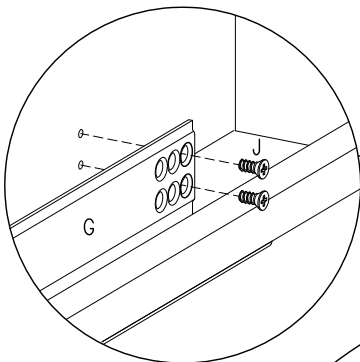


FIG. 5

Example

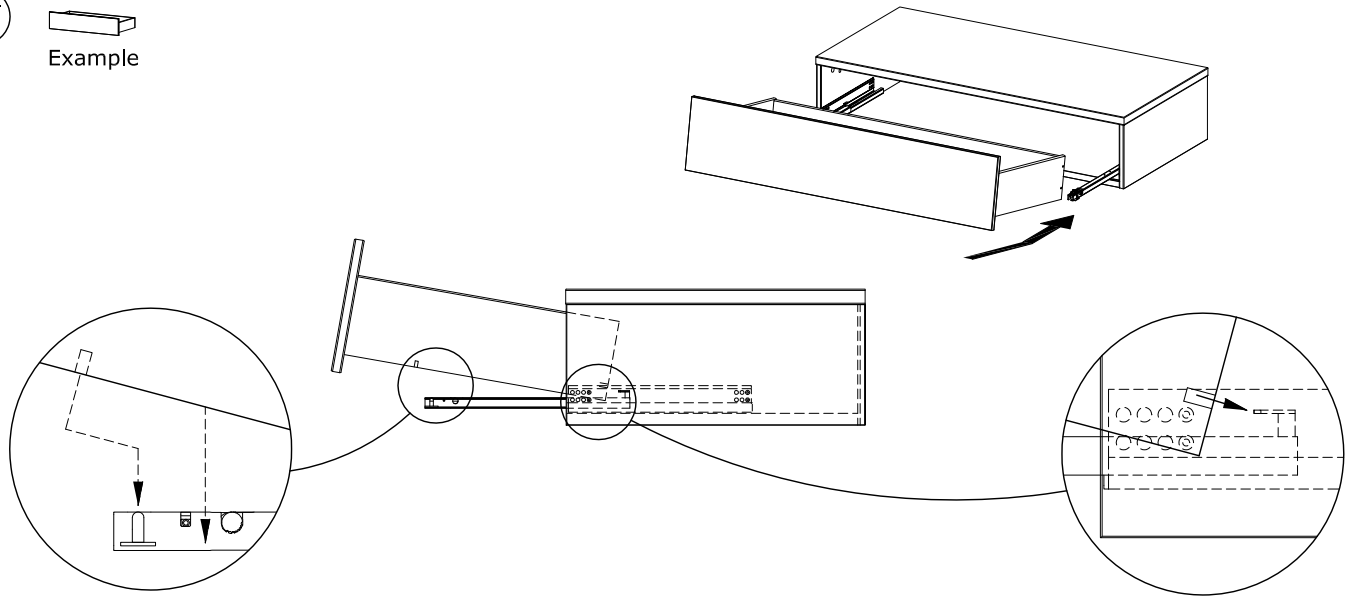
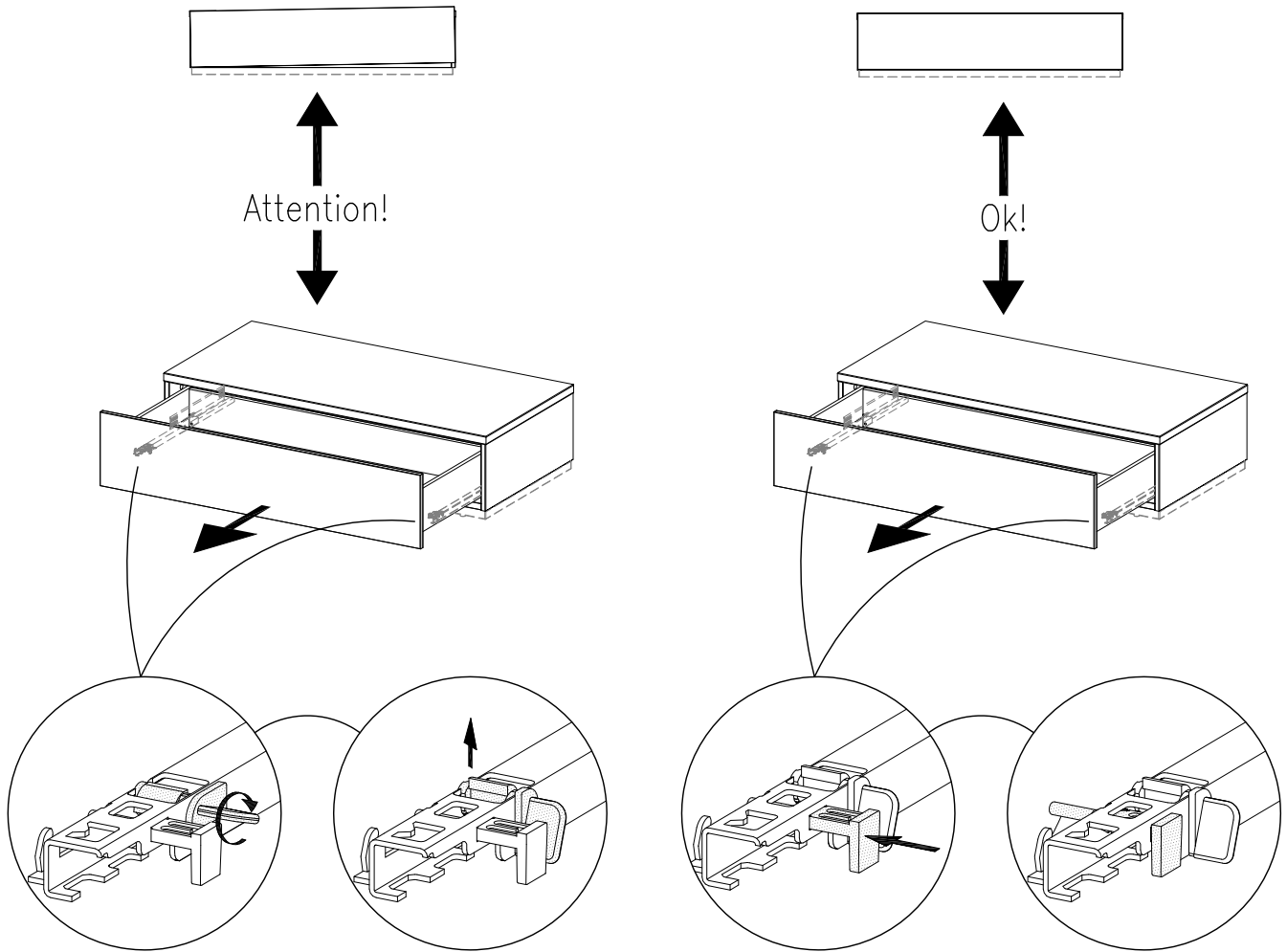



FIG. 6

Justering - Justierung - Adjusting - Réglage - Bijstelling - Ajuste - Regolazione - Afiinação




 DK Ved reklamation oplyses følgende:
 D Im Reklamationsfall, bitte folgendes erläutern:
 US In case of claims, please state the following:
 F En cas de réclamation, veuillez indiquer:
 NL Bij service volgene mededelen
 E En caso de reclamacion, indicar lo siguiente:
 P No caso de reclamação, por favor indique o seguinte:
 JP お気づきの点等ございましたら、以下の点をお知らせください。

Example!

Korpus - Korpus - Carcase - Carcase				Beslag - Fittings - Beschläge - Set de Montage					