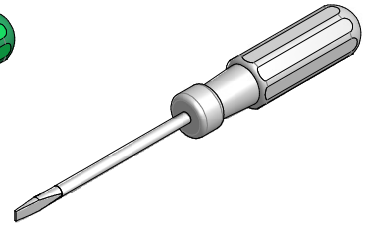
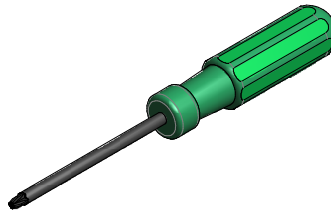


(Armoire, Armario, Schrank)

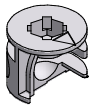
## Step 2

(Étape, Etapa, Schritt)

#677033-E4-P1/3



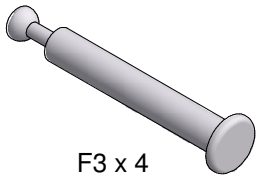
339726 x 4



F1 x 4

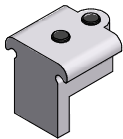


F2 x 4

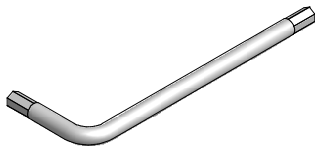


F3 x 4

339667

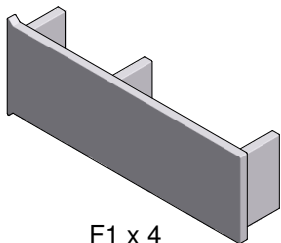


F1 x 4

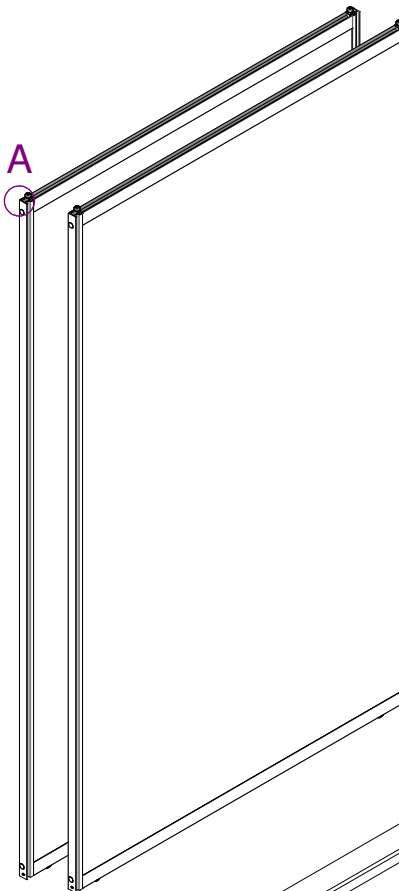


T1 x 1

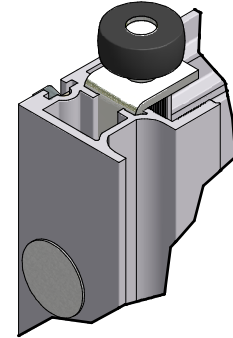
339658



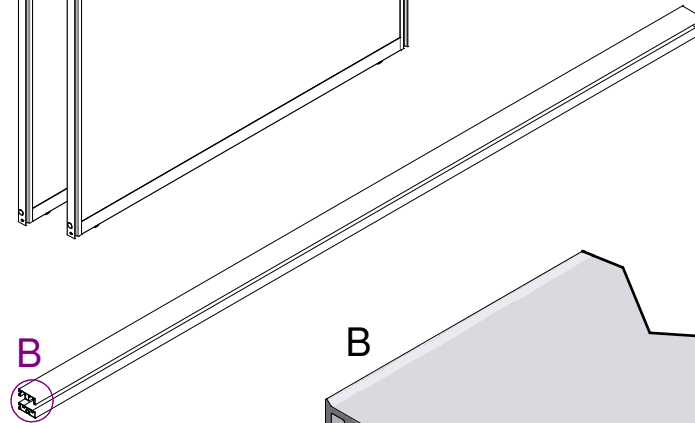
F1 x 4



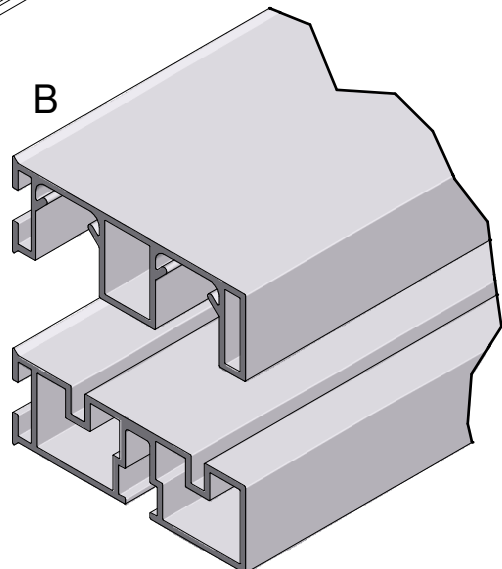
A



B

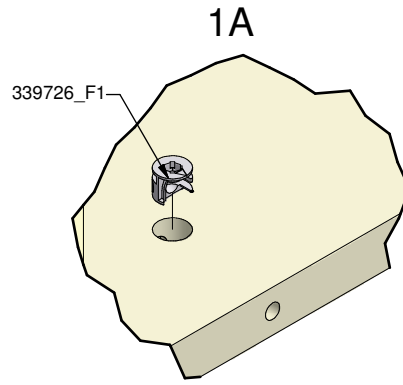
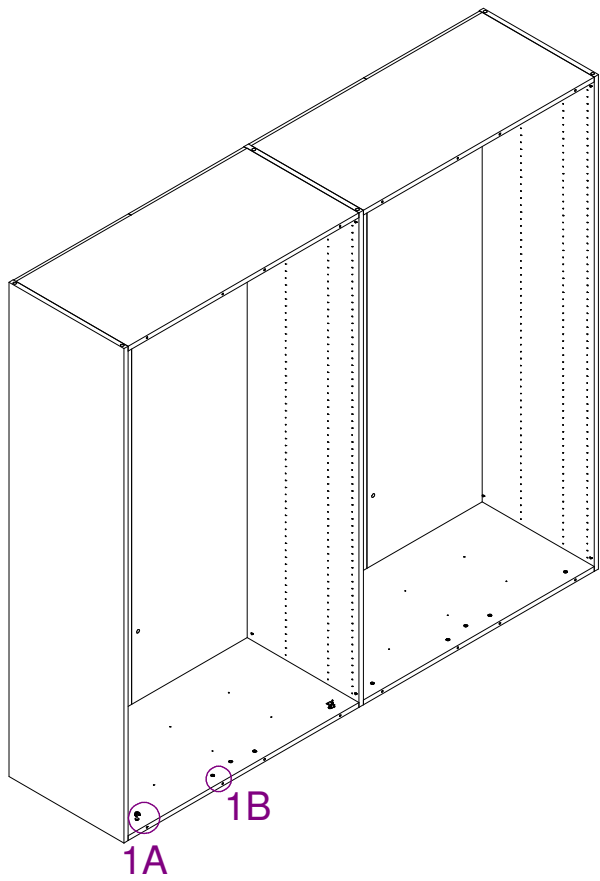


B

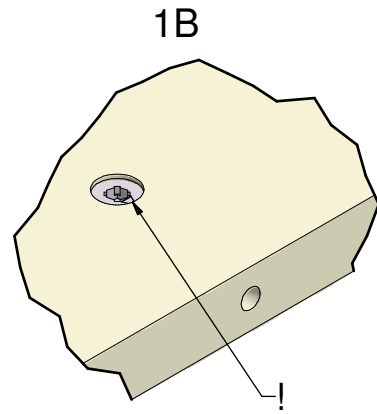


1

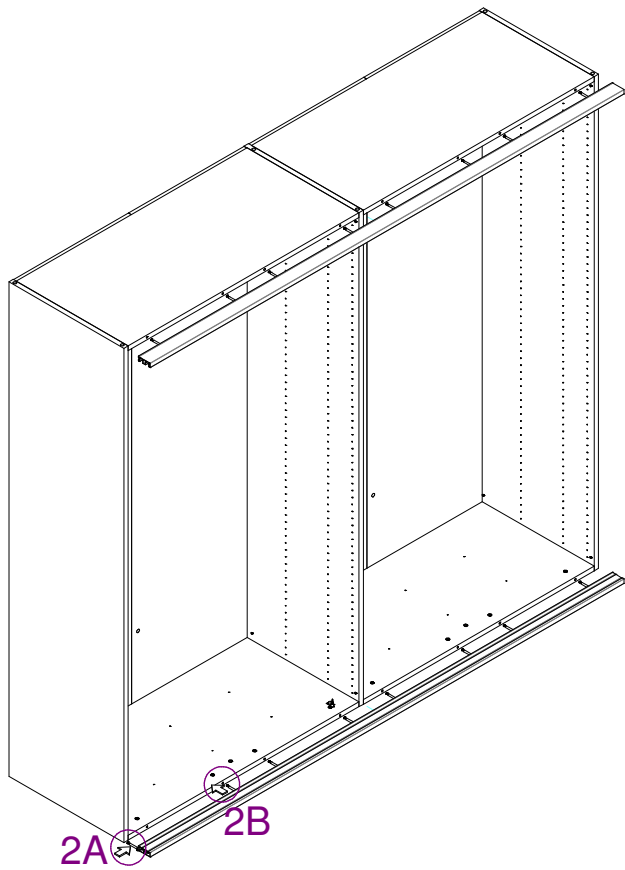
#677033-E4-P2/3



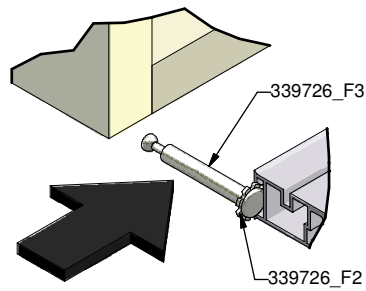
339726\_F1  
X 4 (X 4)



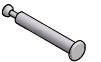
2



2A (STEP 1)

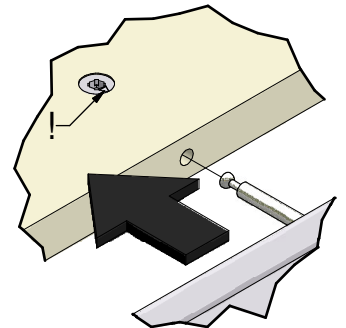


339726\_F2  
X 4 (X 4)

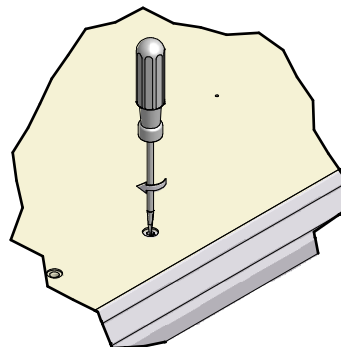


339726\_F3  
X 4 (X 4)

2B (STEP 2)

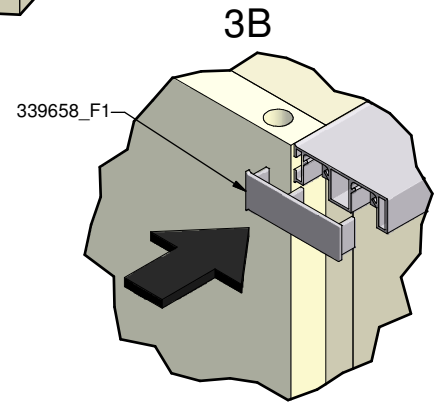
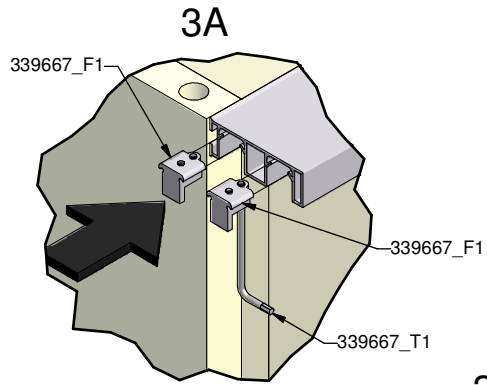
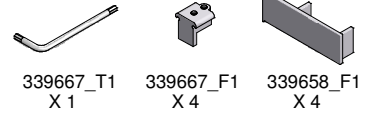
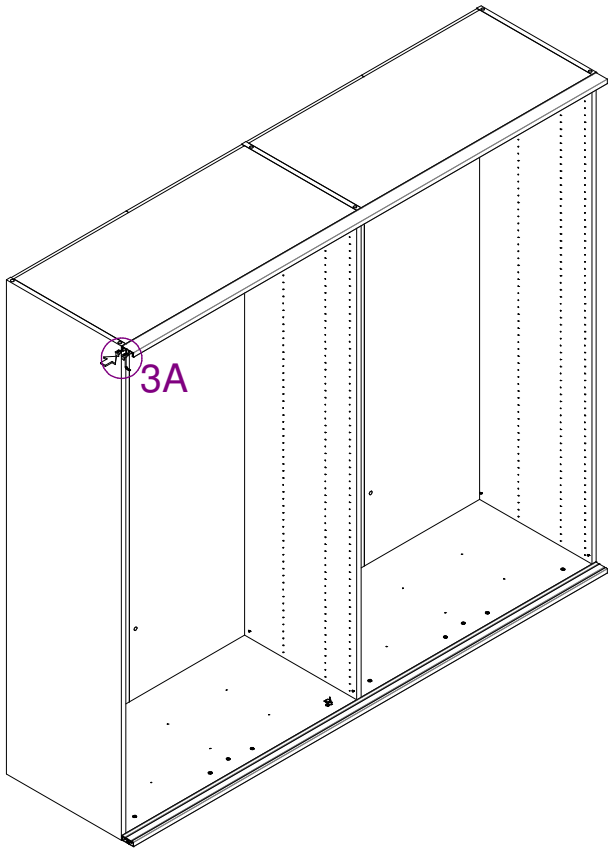


2C (STEP 3)

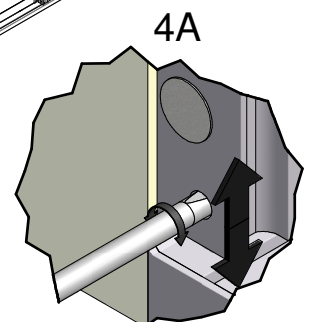
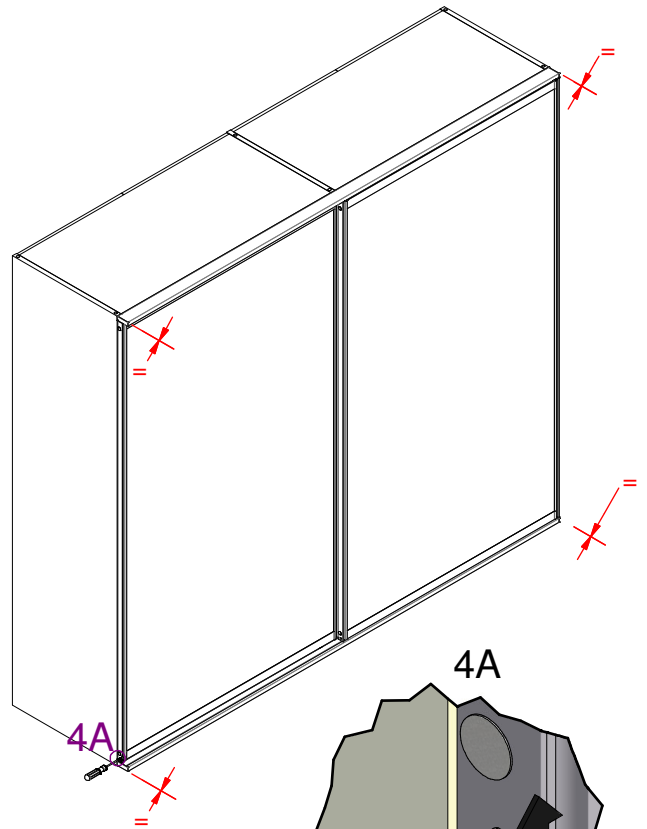
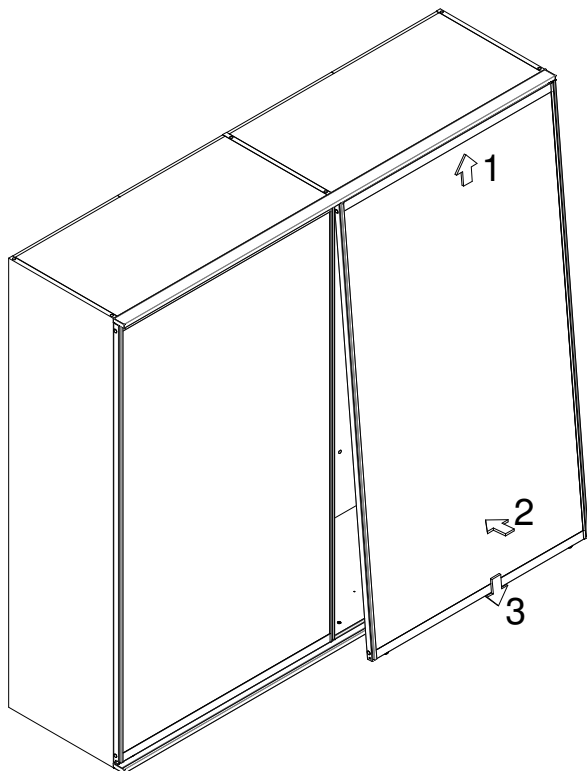


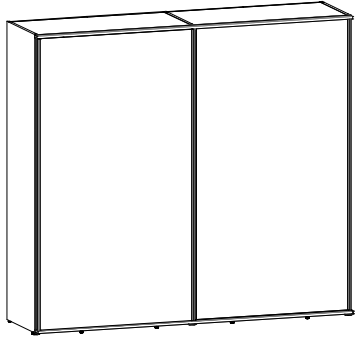
3

#C80025-E3-P3/3



4





(Armoire, Armario, Schrank)

Step 3  
(Étape, Etapa, Schritt)

#677038-E4-P1/1

