

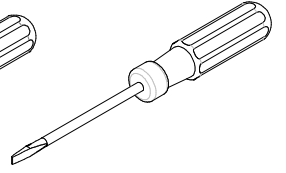
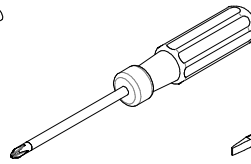
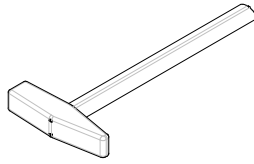
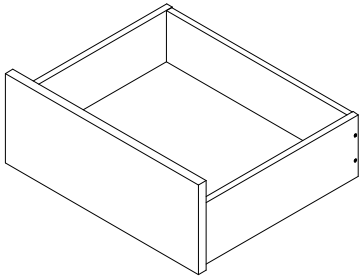
# WARDROBE

(Armoire, Armario, Schrank)

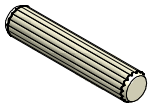


Step 2  
(Étape, Etapa, Schritt)

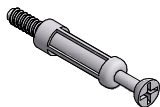
#677024-E1-P1/4



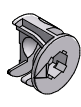
(339728)



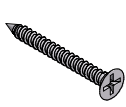
F1 x 4



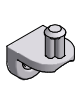
F2 x 2



F3 x 2



F4 x 5



F5 x 1

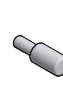


F6 x 1

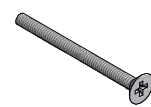


F7 x 2

(339729)



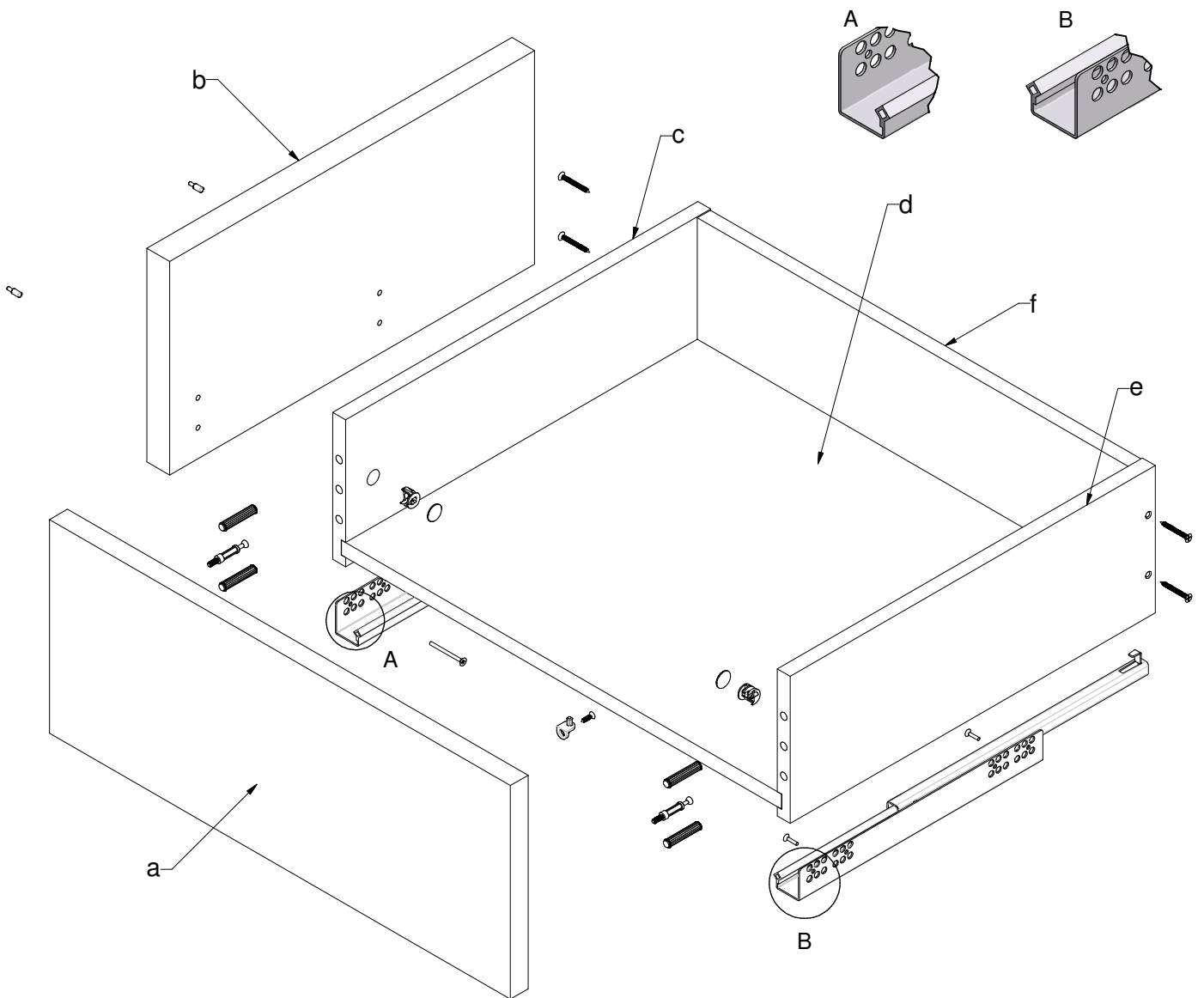
F8 x 2

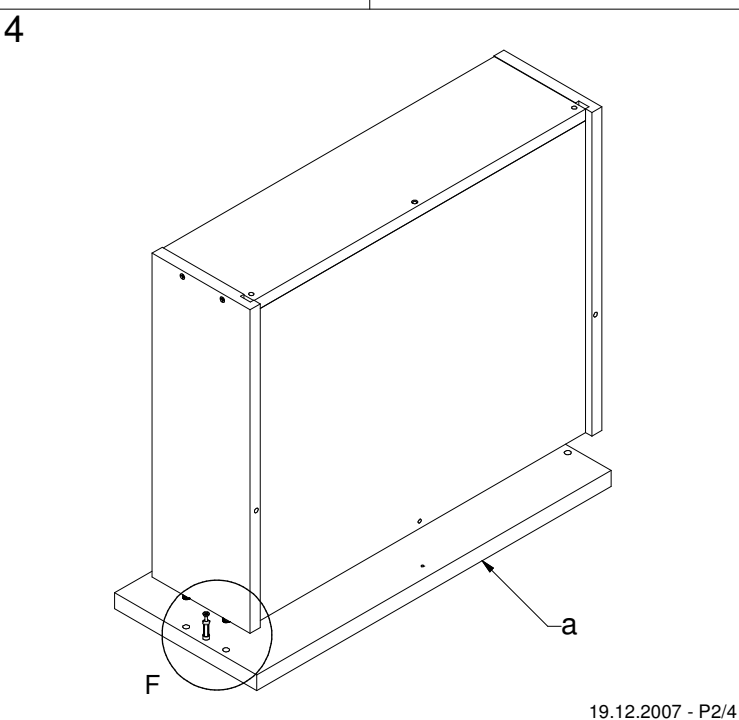
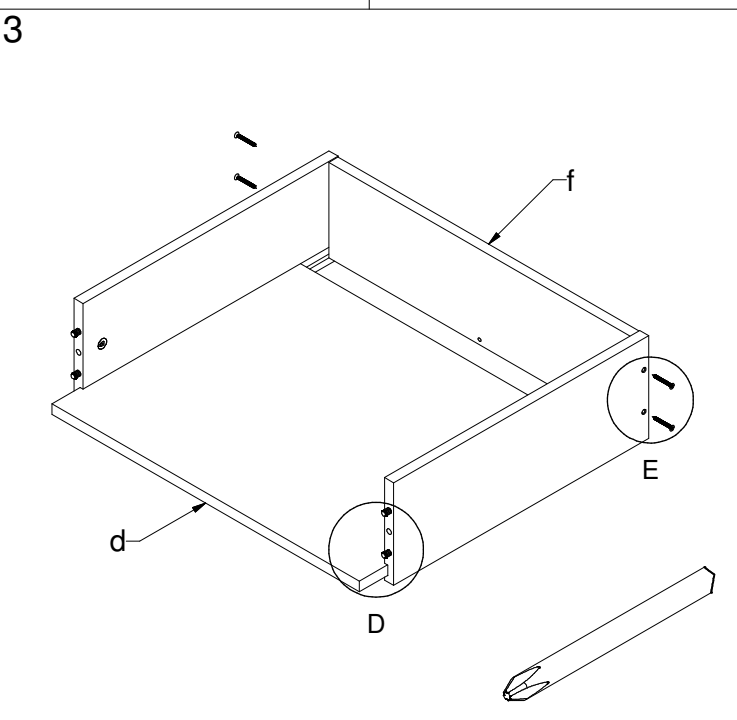
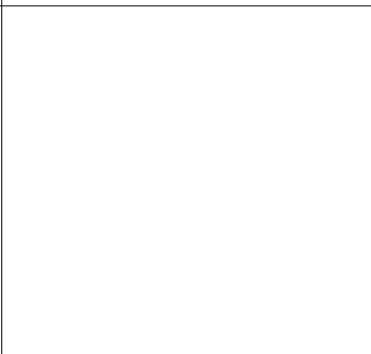
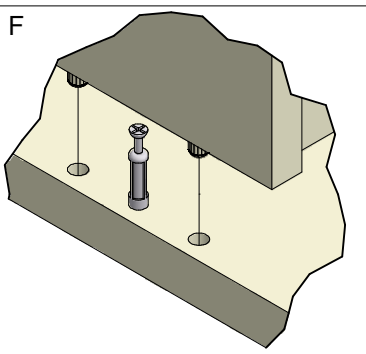
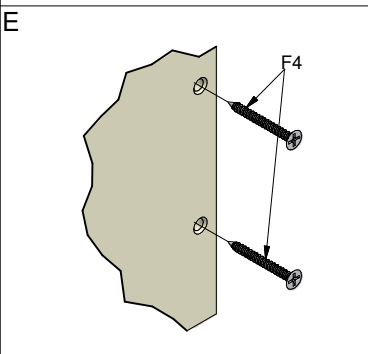
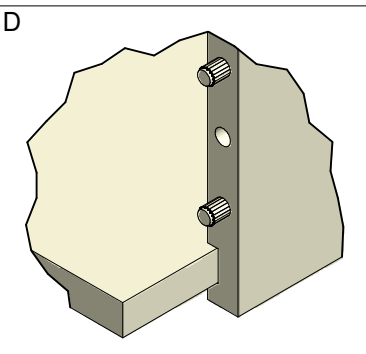
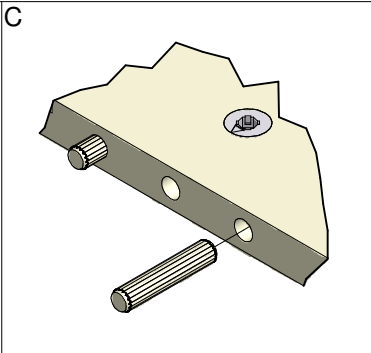
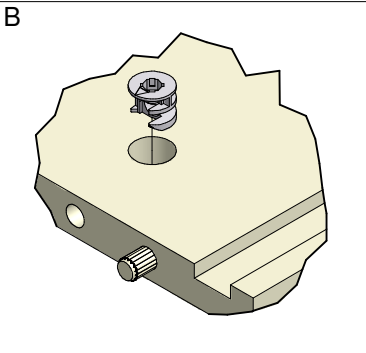
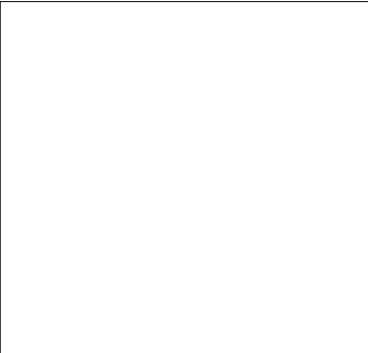
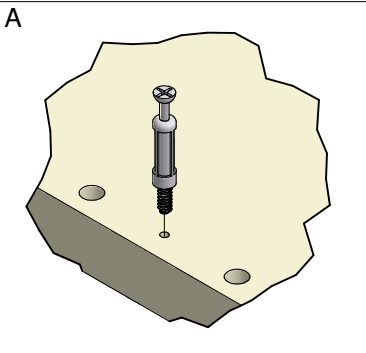
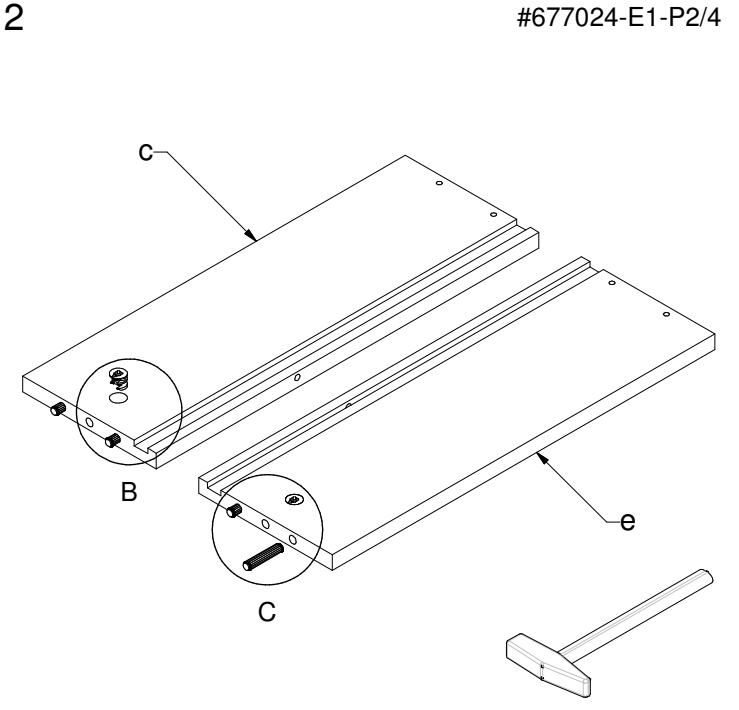
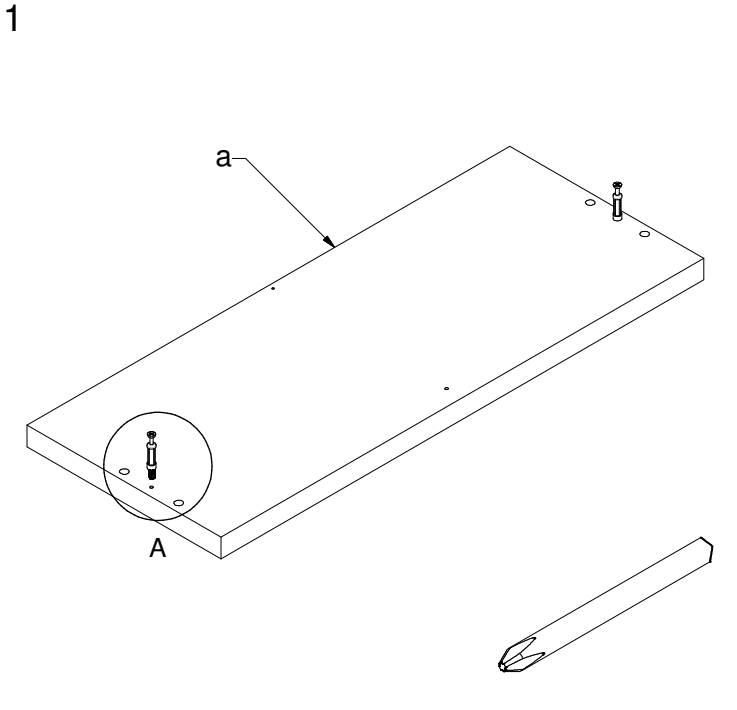


F9 x 2

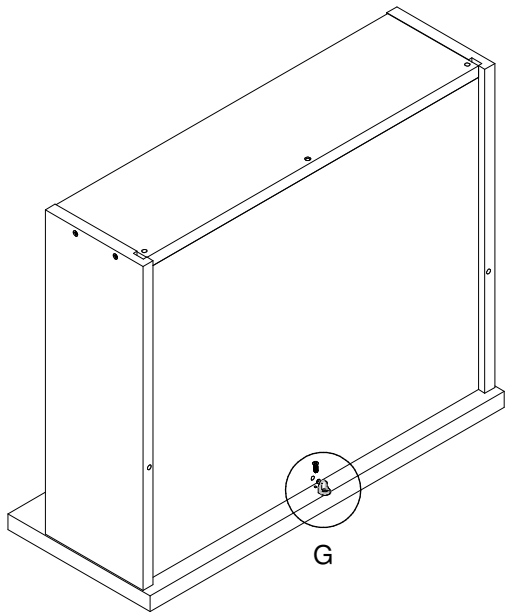


F10 x 2



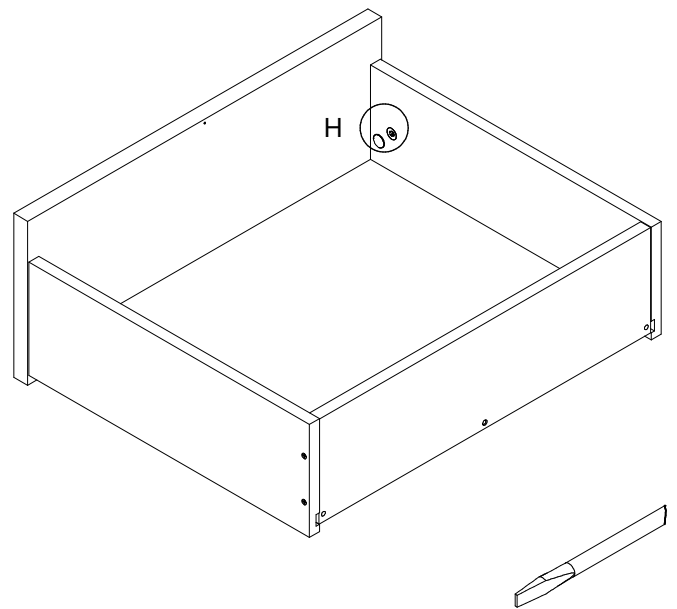


5

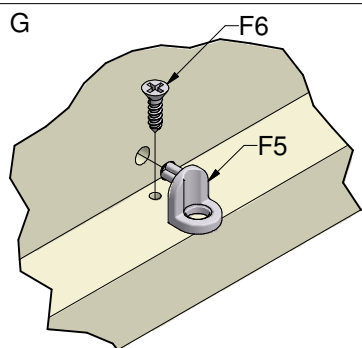


6

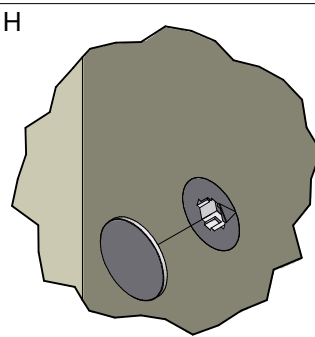
#677024-E1-P3/4



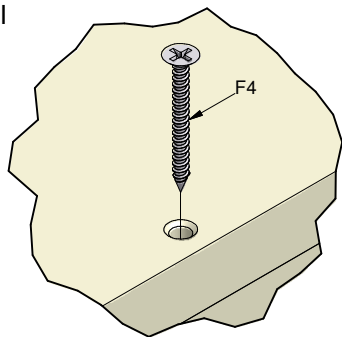
G



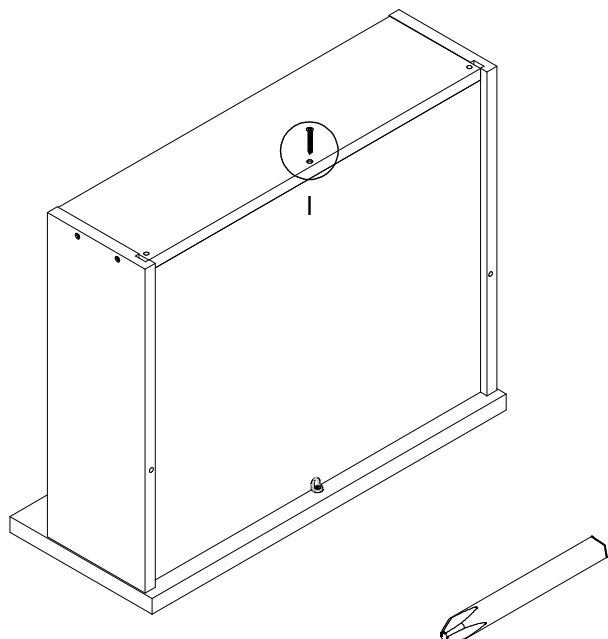
H



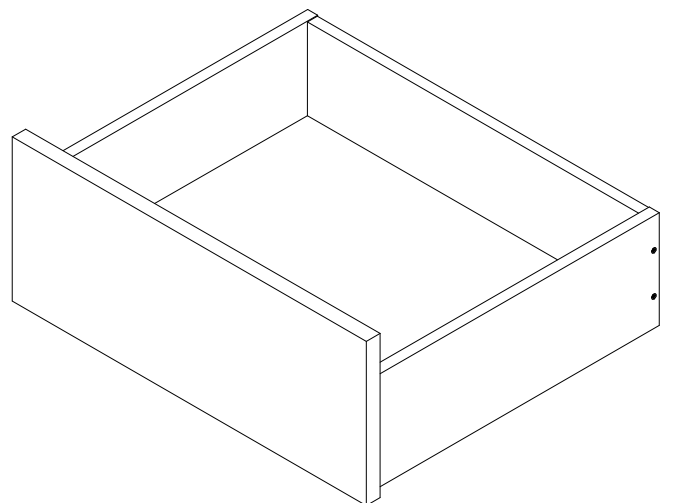
I



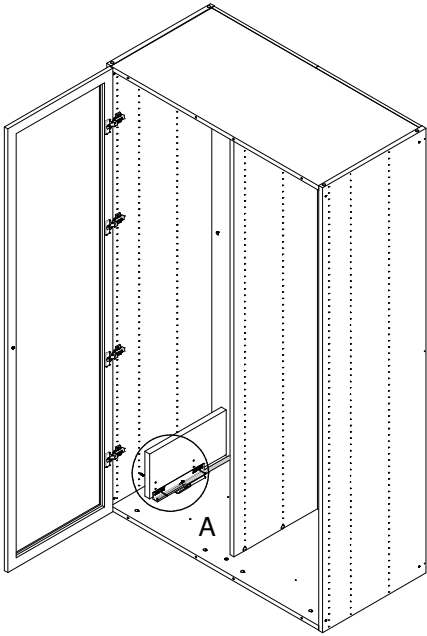
7



8

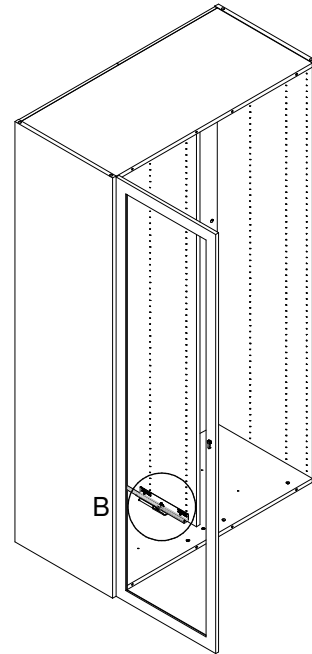


9

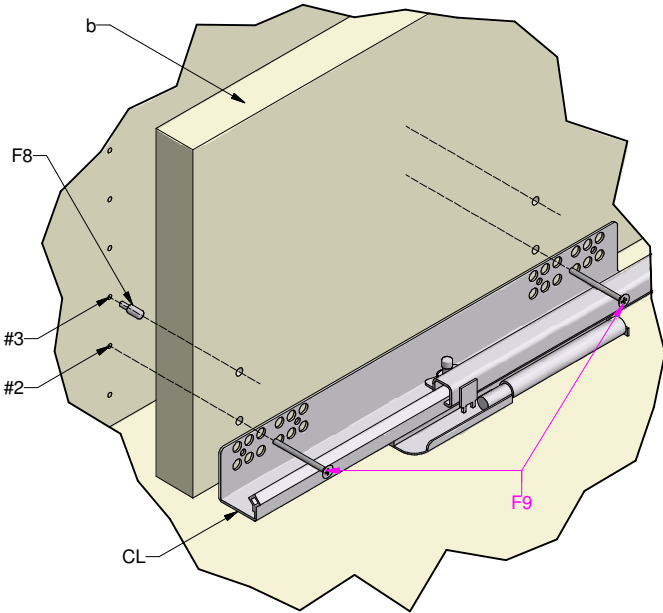


10

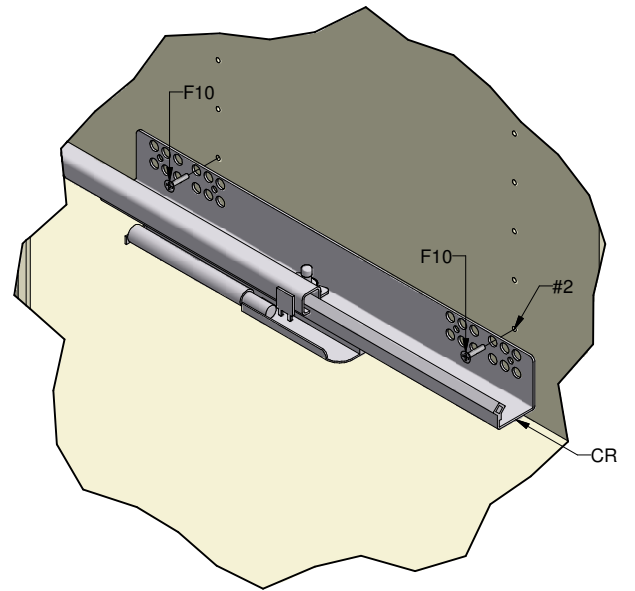
#677024-E1-P4/4



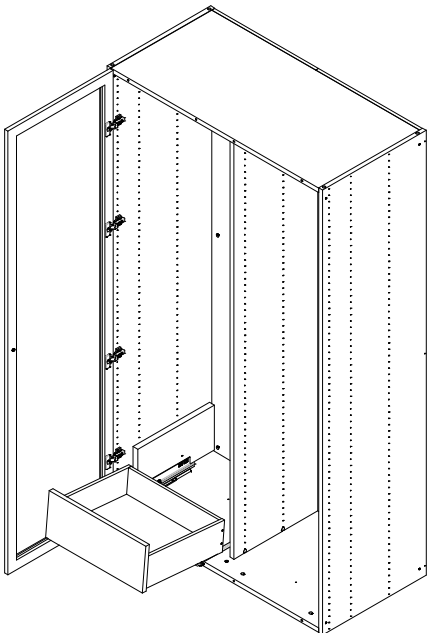
A



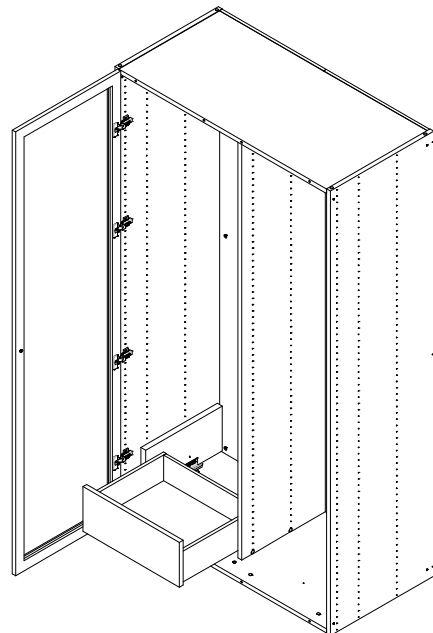
B



11

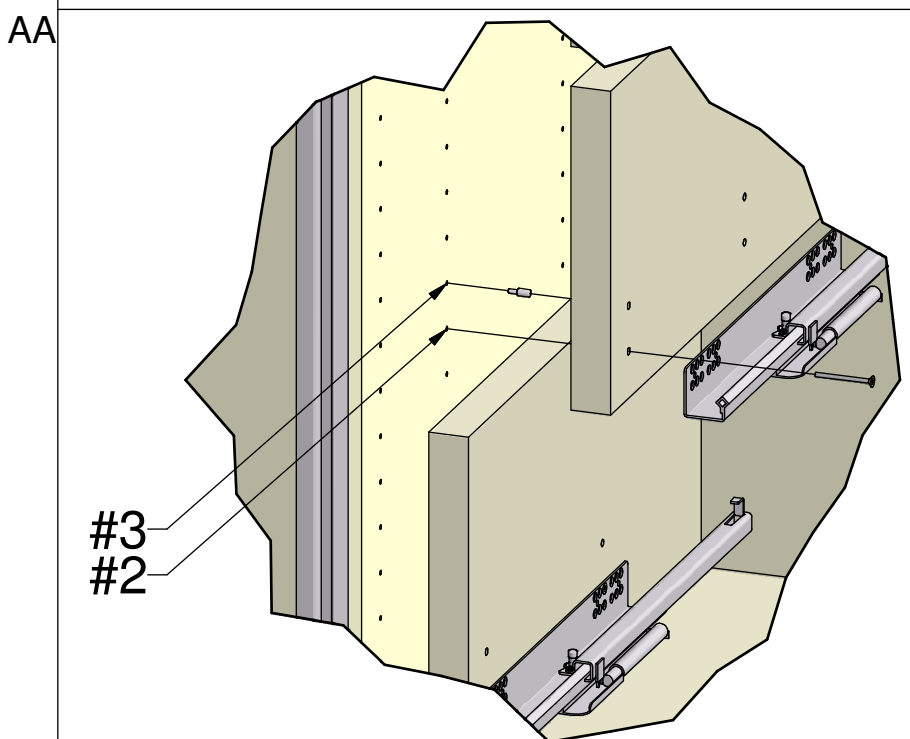
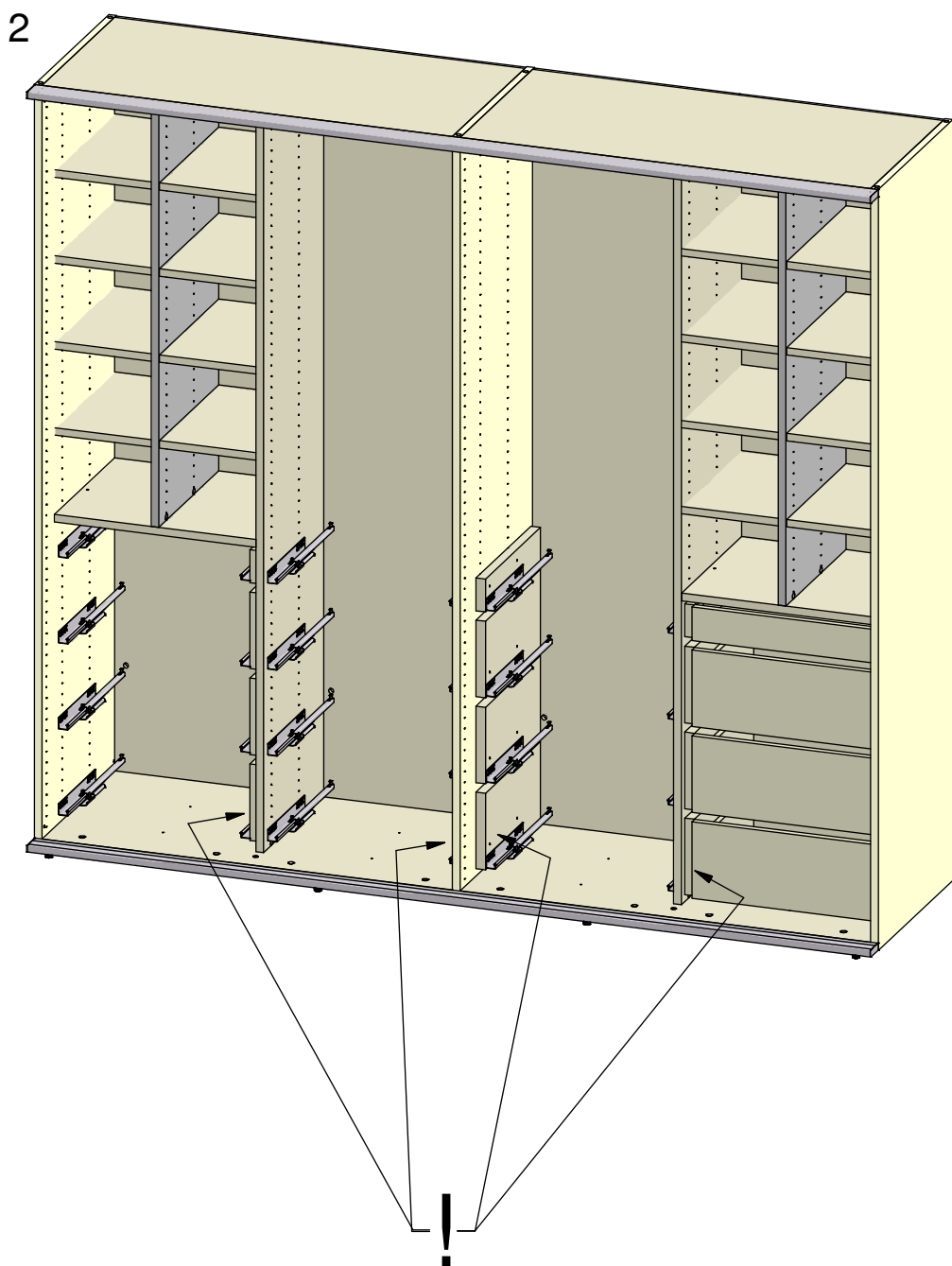
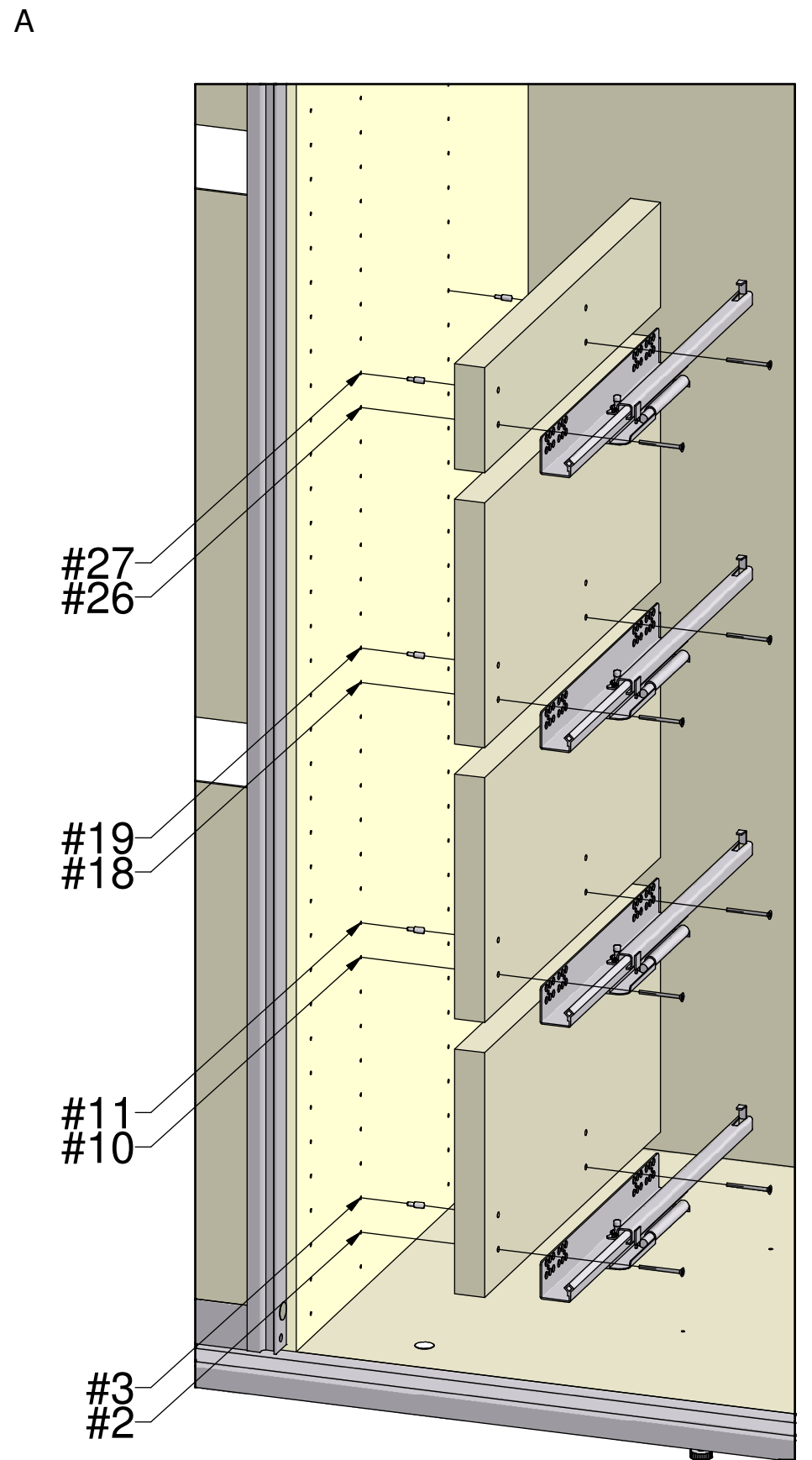
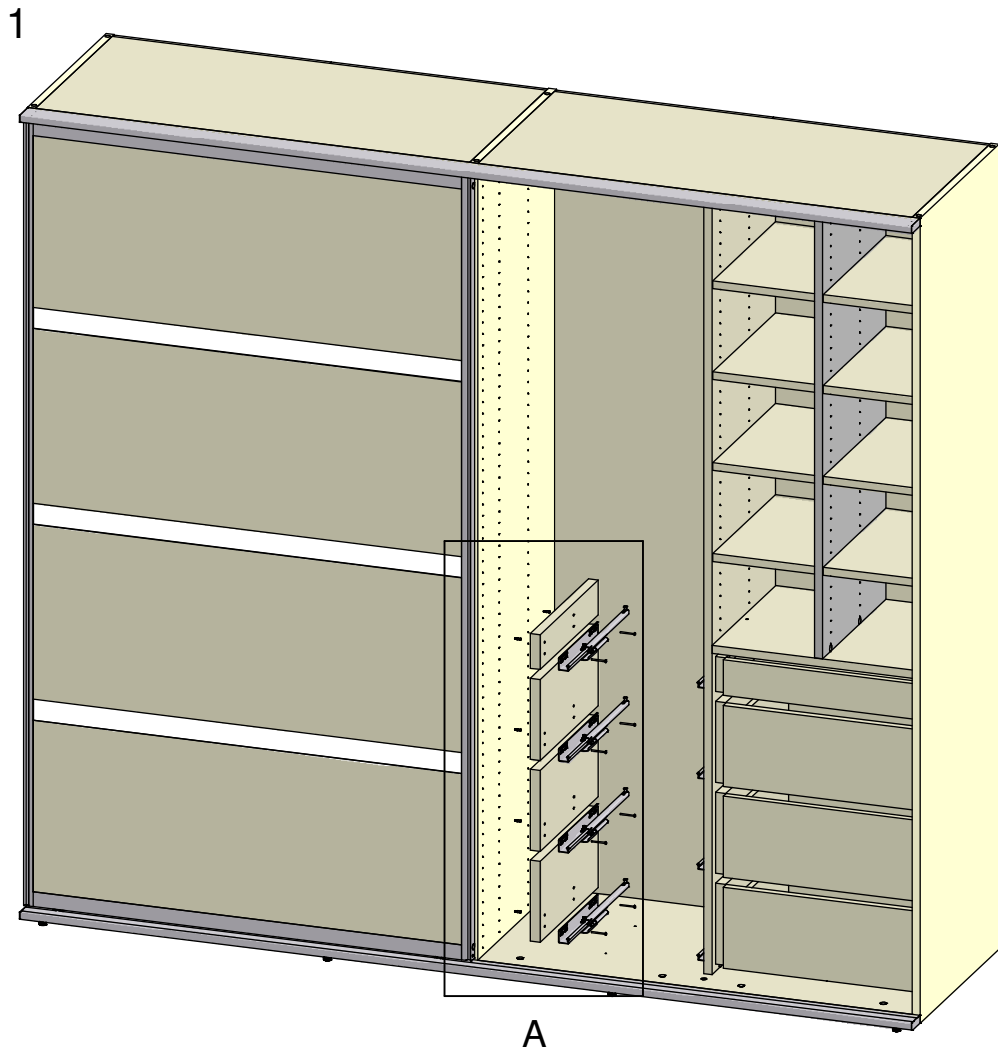
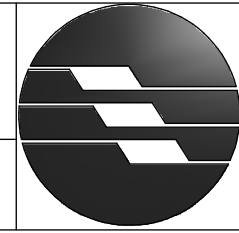


12



# DRAWERS

## SLIDING DOORS



# DRAWERS

## HINGED DOORS

