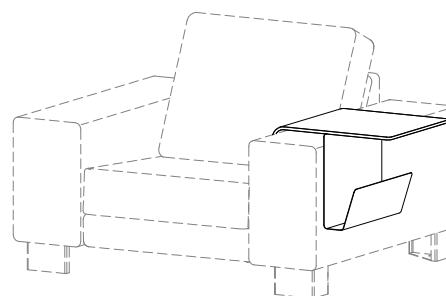


9052
1x44,8x40,1 cm



0010+9052
1x44,8x40,1 cm

FIG.
1



A X 1
1979300004
4mm

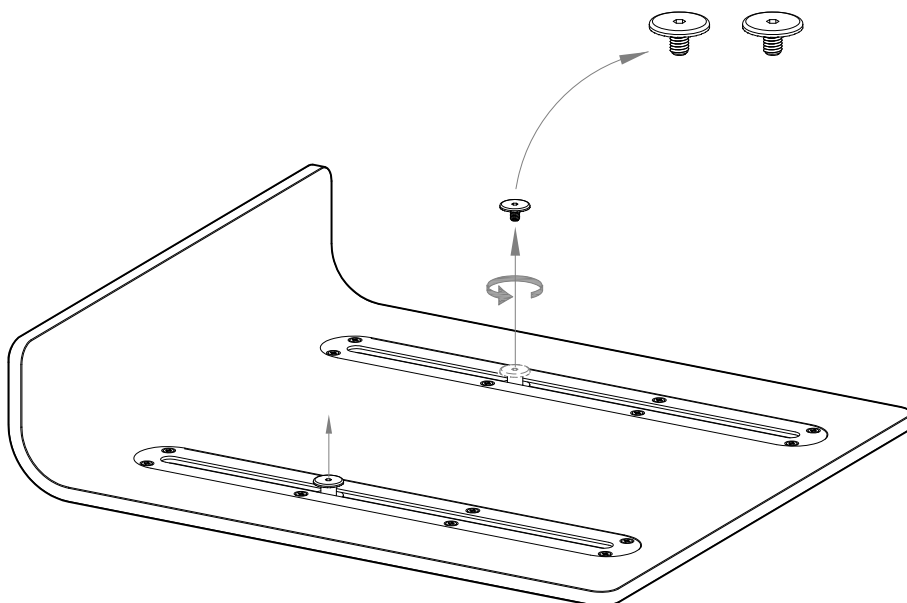
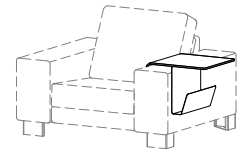
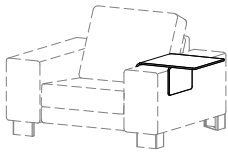


FIG.
2



Spændes løst
Tighten loosely
Locker anziehen
Ne pas trop serrer
Los aanspannen
Apretar de modo suelto
Avvitare senza serrare
Apertar de modo solto
緩く締めてください。

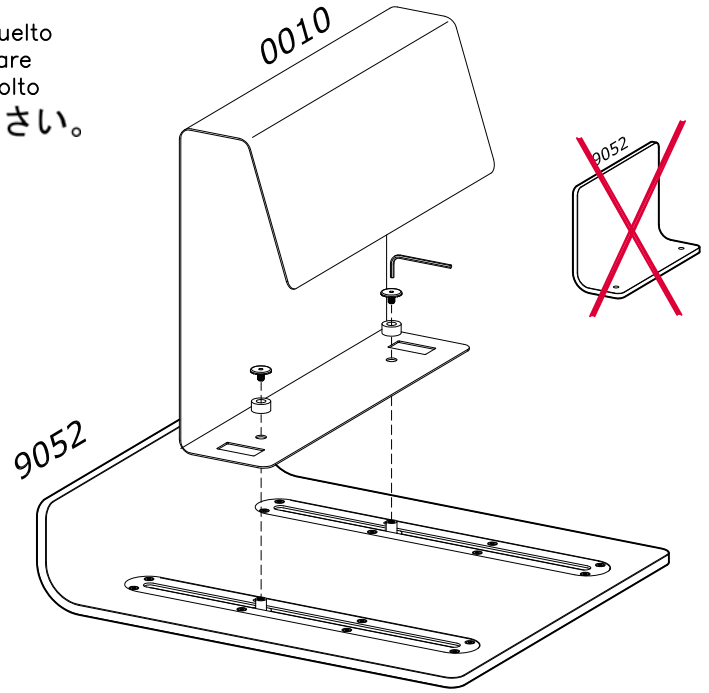
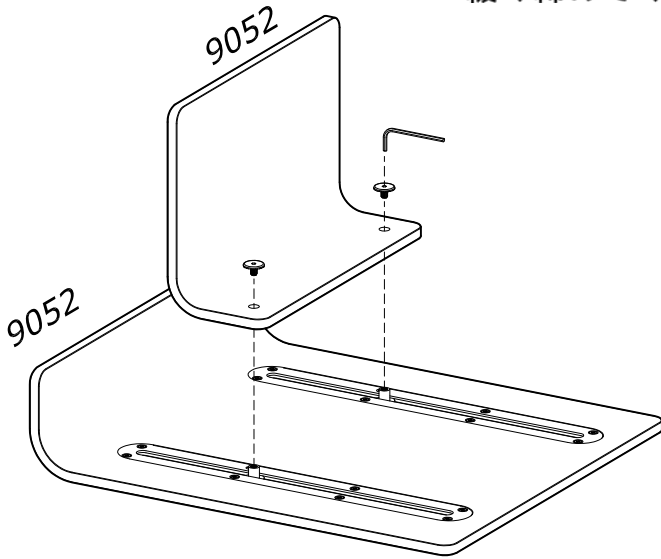
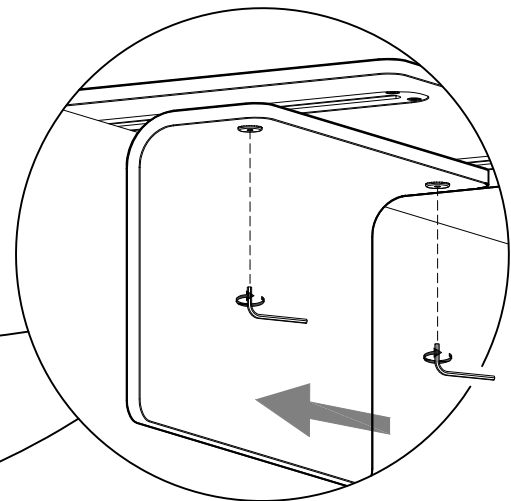
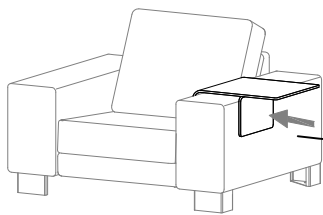
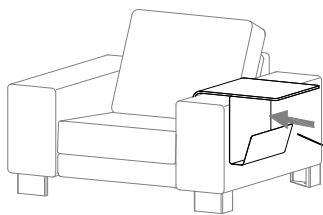


FIG.
3



Efterspændes
Tighten screws fully after assembly
Nachziehen
Resserrer
Aanspannen
Reapretar
Serrare le viti dopo il montaggio
Reapertar
組立後、ネジをしっかりと締めてください。