

London

Design by BoConcept

Samlevejledning - Assembly Instructions - Montageanleitung - Instructions d'assemblage - Instrucciones de montaje



D010

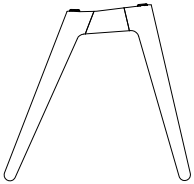
1860+1900
82x45x50 cm



D012

1870+1900
82x45x50 cm

1900

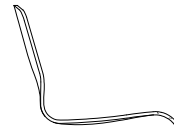


E X 4
1978890045
Ø6/Ø11x1,6mm

F X 4
1978690610
M6x10

G X 1
1979300005
5mm

1860



1870

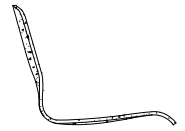
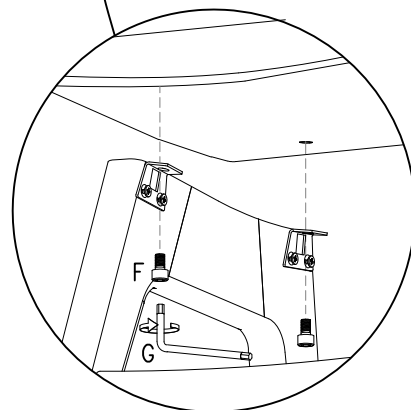
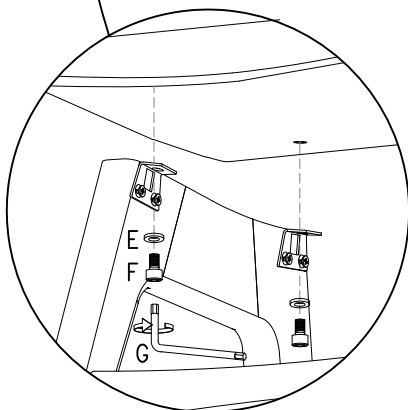
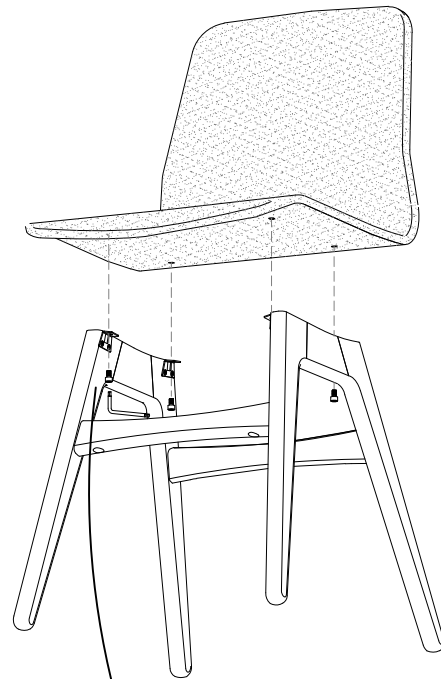
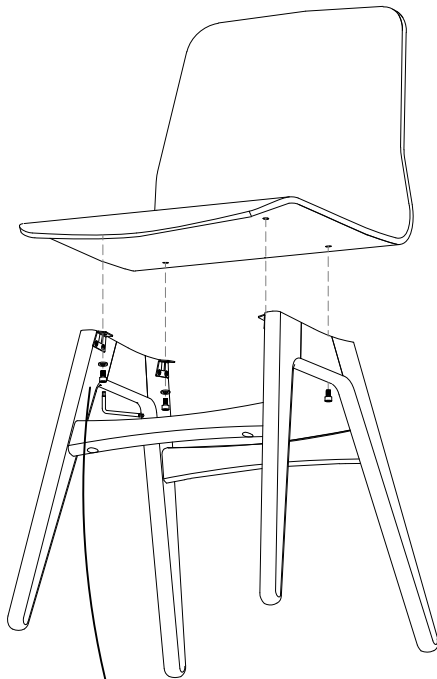
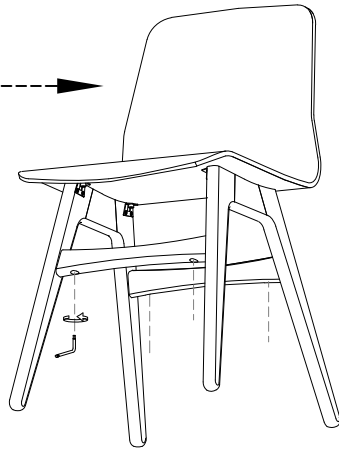
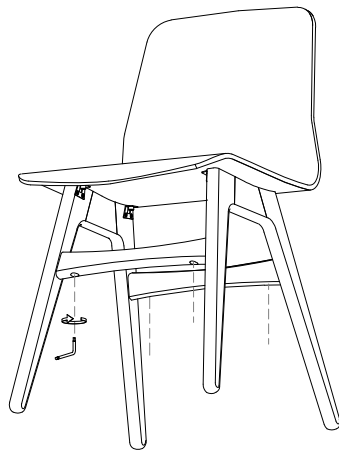
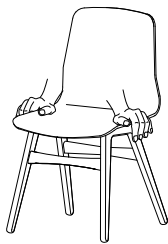


FIG.
1





Skrue løsnes
 Slack off
 Auflockern
 Desserrer
 Erg los aanspannen
 Dejar los tornillos flojos
 Aliviar o parafuso
ネジをゆるめる



Spændes løst
 Tighten loosely
 Locker anziehen
 Ne pas trop serrer
 Los aanspannen
 Apretar de modo suelto
 Avvitare senza serrare
 Apertar de modo solto
緩く締めてください。

