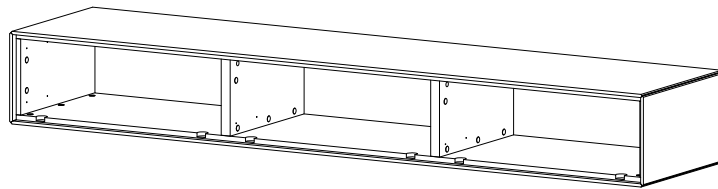


Fermo

Design by BoConcept

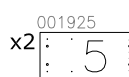
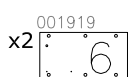
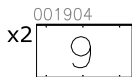
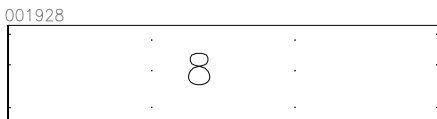
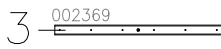
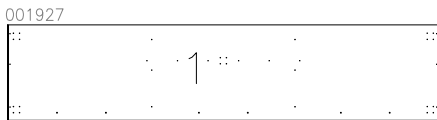
Samvejledning - Assembly Instructions - Montageanleitung - Instructions d'assemblage - Instrucciones de montaje



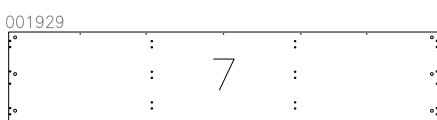
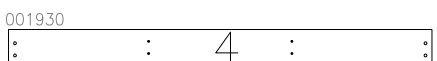
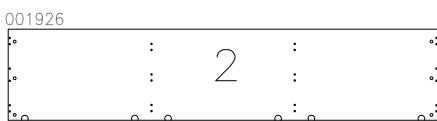
1300

29,2x227x50 cm / max. 70 kg.

Col. 1



Col. 2



Beslag - Beschläge - Fittings - Set de montage - Acessórios

Col. 1



A X 6
1978104020
4,0x20mm



B X 40
1972000034
3x7,5mm



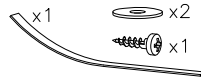
C X 40
1972000014



D X 28
970000711 White
Ø18x0,5mm



E X 26
1979110830
Ø8x30mm



F X 2
1979003223



G X 4
1978104560
4,5x60mm



H X 2
1979100000
Ø8x40mm

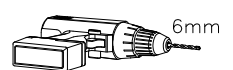
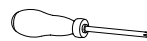


J X 2
1978105040
5,0x40mm



L X 6
1978105050
5x50mm

Værktøj - Werkzeuge - - Tools - Outils



6mm

FIG. 1

A X 6
4.0X20mm
B X 12
ø3x7.5mm

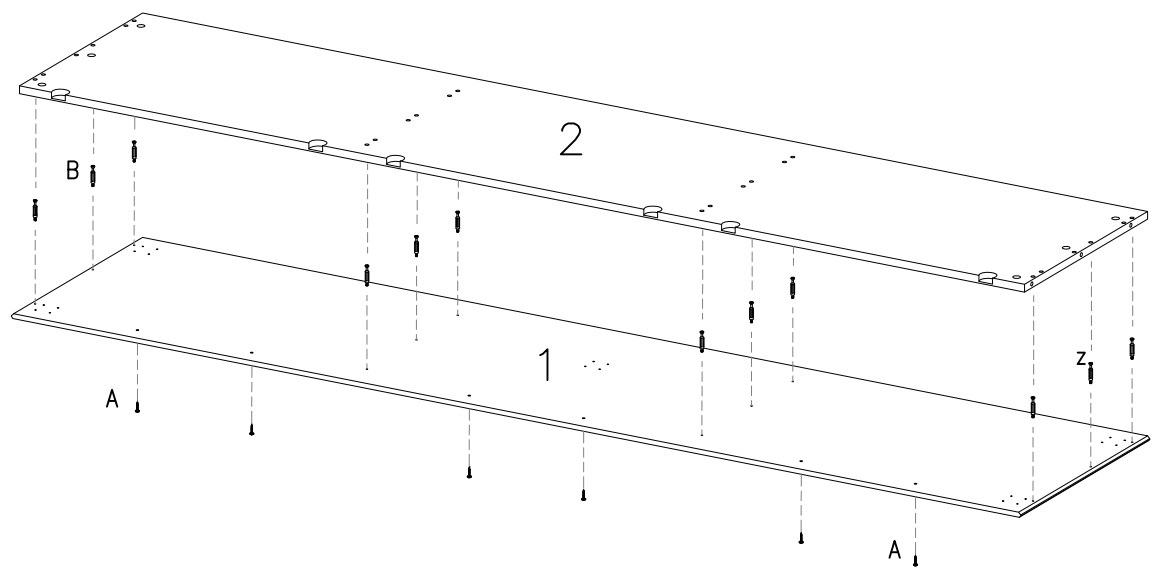
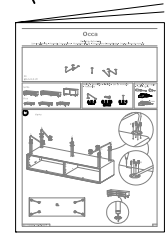
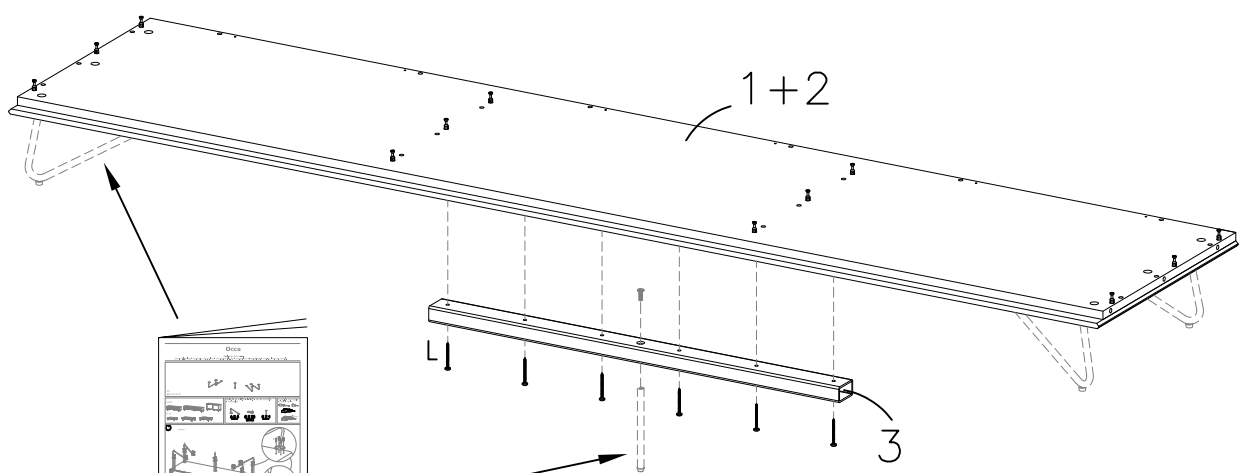
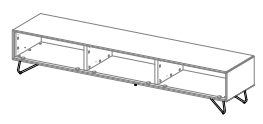






FIG. 2

L X 6
5x50mm



Samvejledning
 Assembly Instructions
 Montageanleitung
 Instructions d'assemblage
 Instrucciones de montaje

FIG. 3

- 
B X 4
ø3x7.5mm
- 
C X 4
15x12.5mm
- 
E X 2
ø8x30mm
- 
D X 8

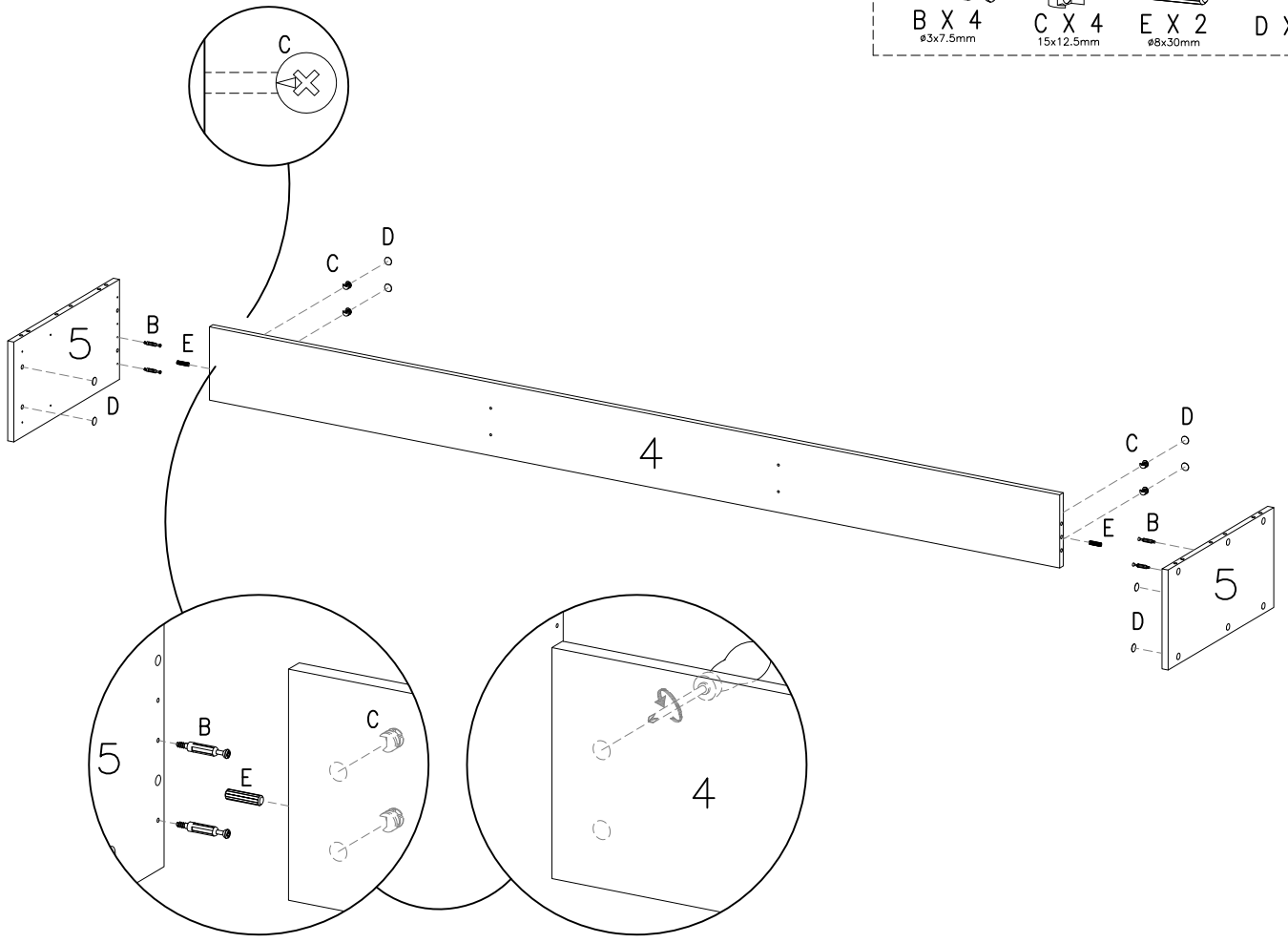

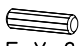


FIG. 4

- 
C X 6
15x12.5mm
- 
E X 6
ø8x30mm

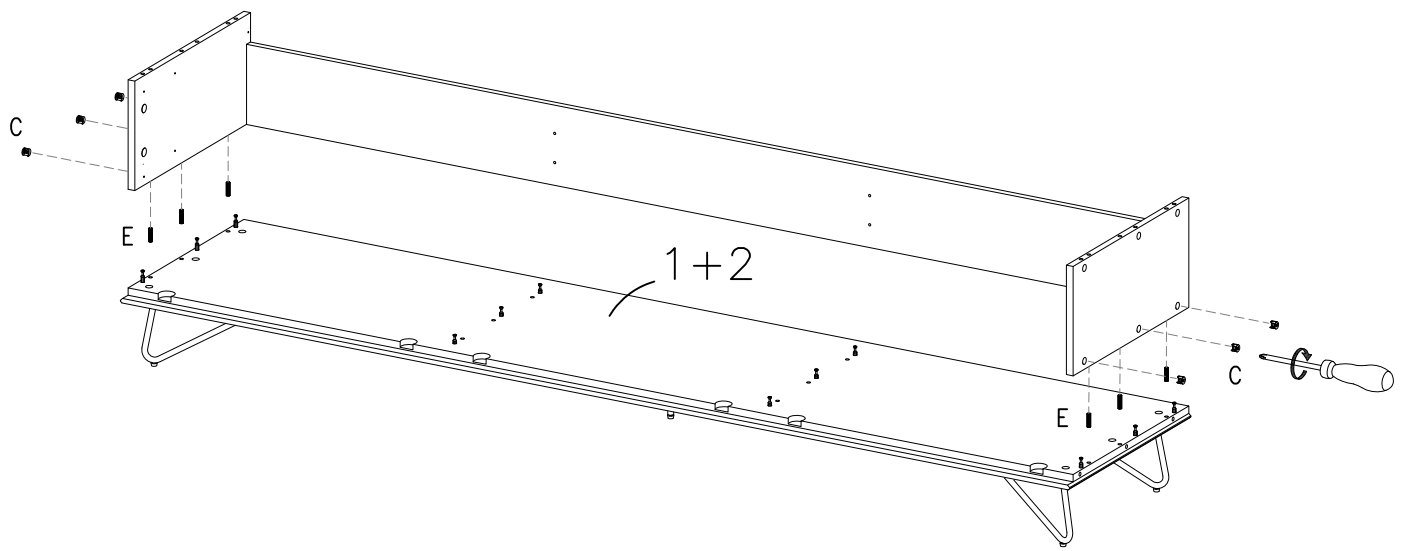


FIG. 5

- C X 6
15x12.5mm
- E X 6
ø8x30mm
- D X 10

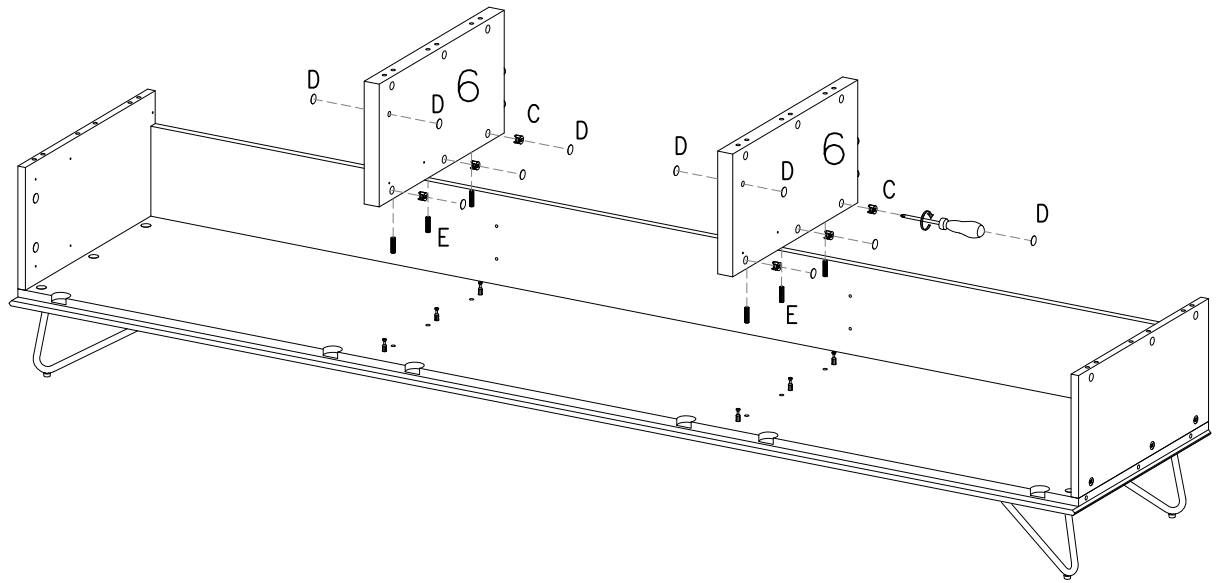


FIG. 6

- F X 2
- F X 2
ø12.5x5.4x1mm
- H X 2
4.0x16mm

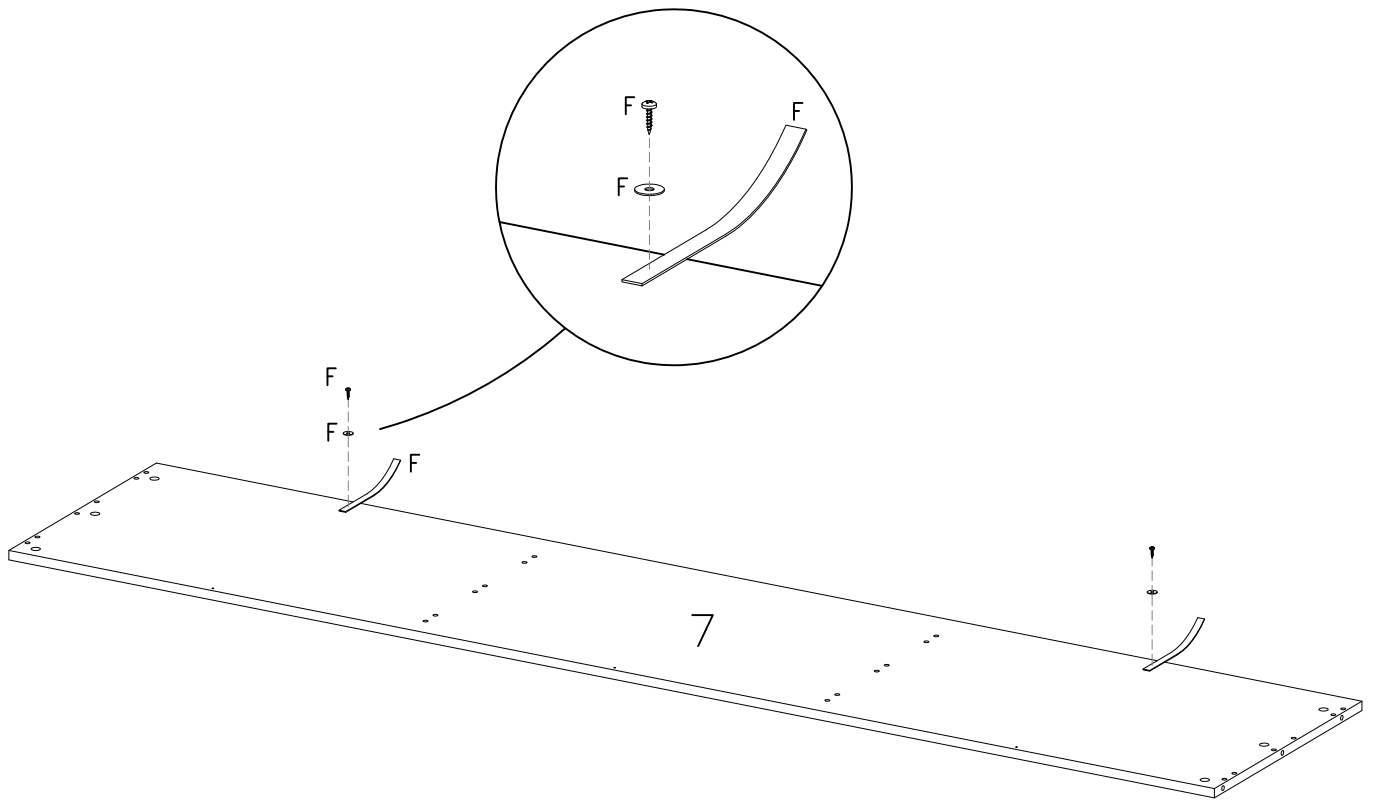


FIG. 7

- B X 12
ø3x7.5mm
- C X 12
15x12.5mm
- E X 12
ø8x30mm

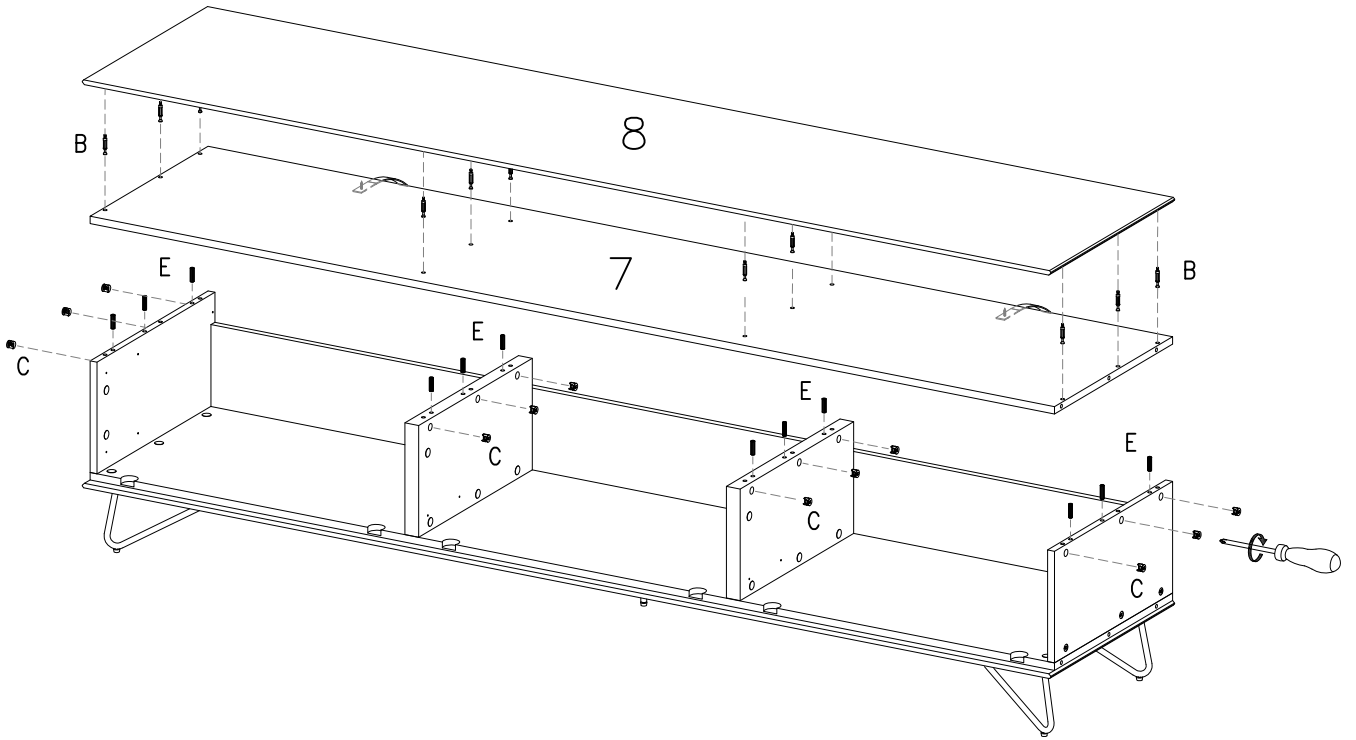


FIG. 8

- B X 12
ø3x7.5mm
- C X 12
15x12.5mm
- D X 6

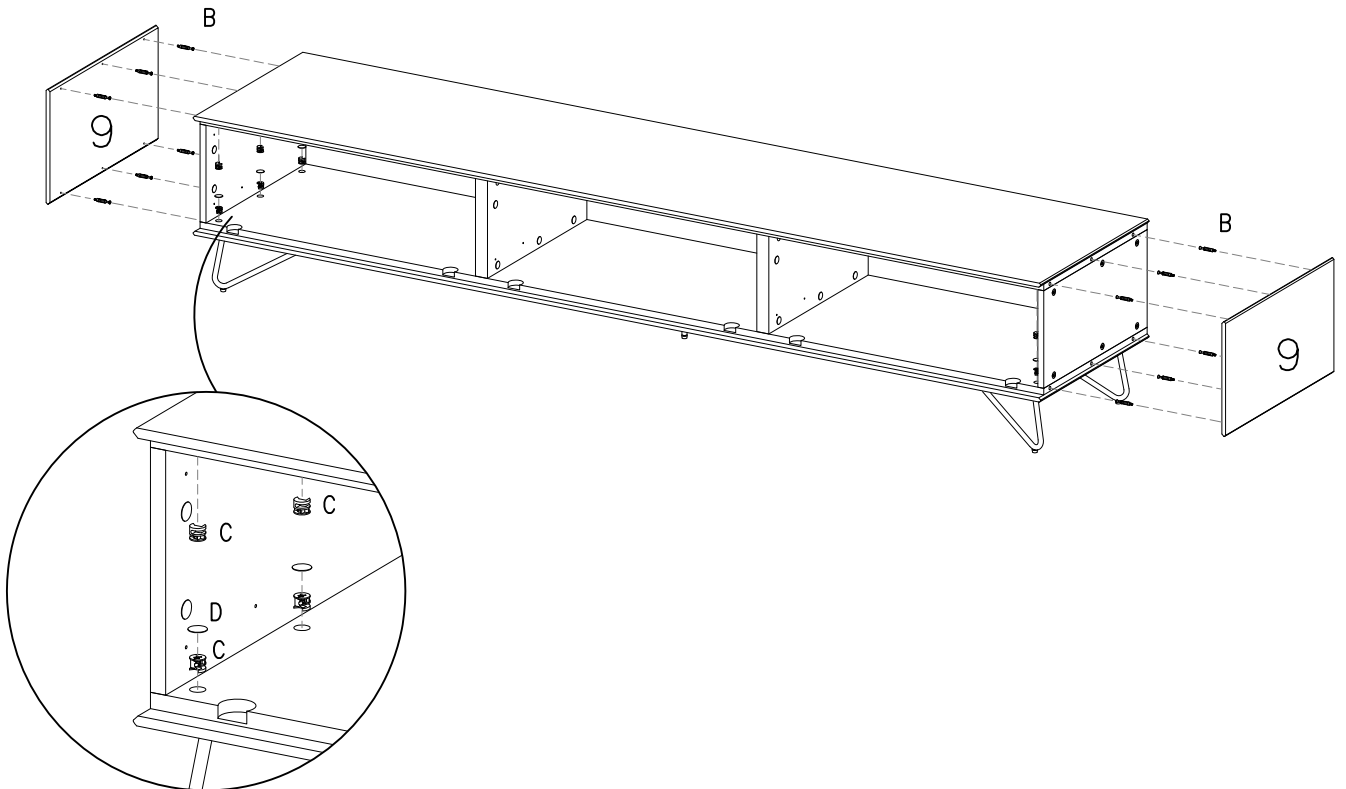


FIG. 9

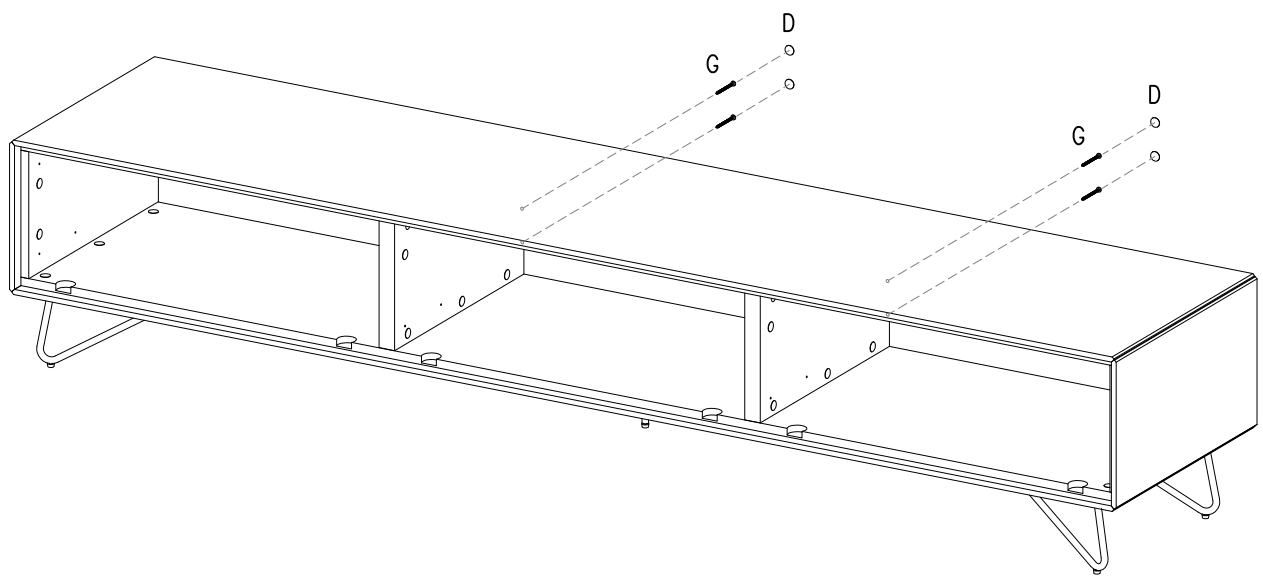
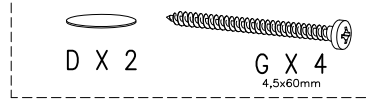
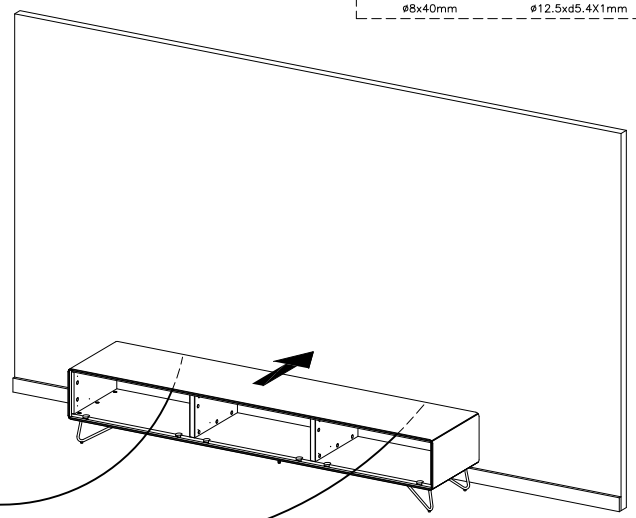
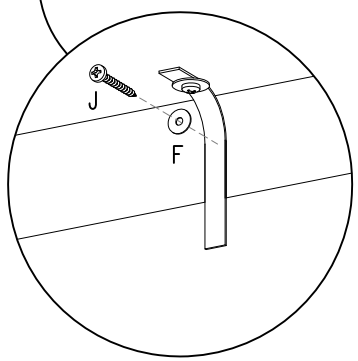
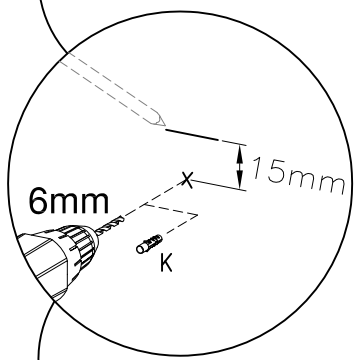
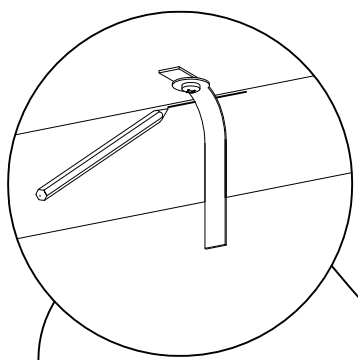
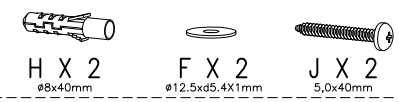
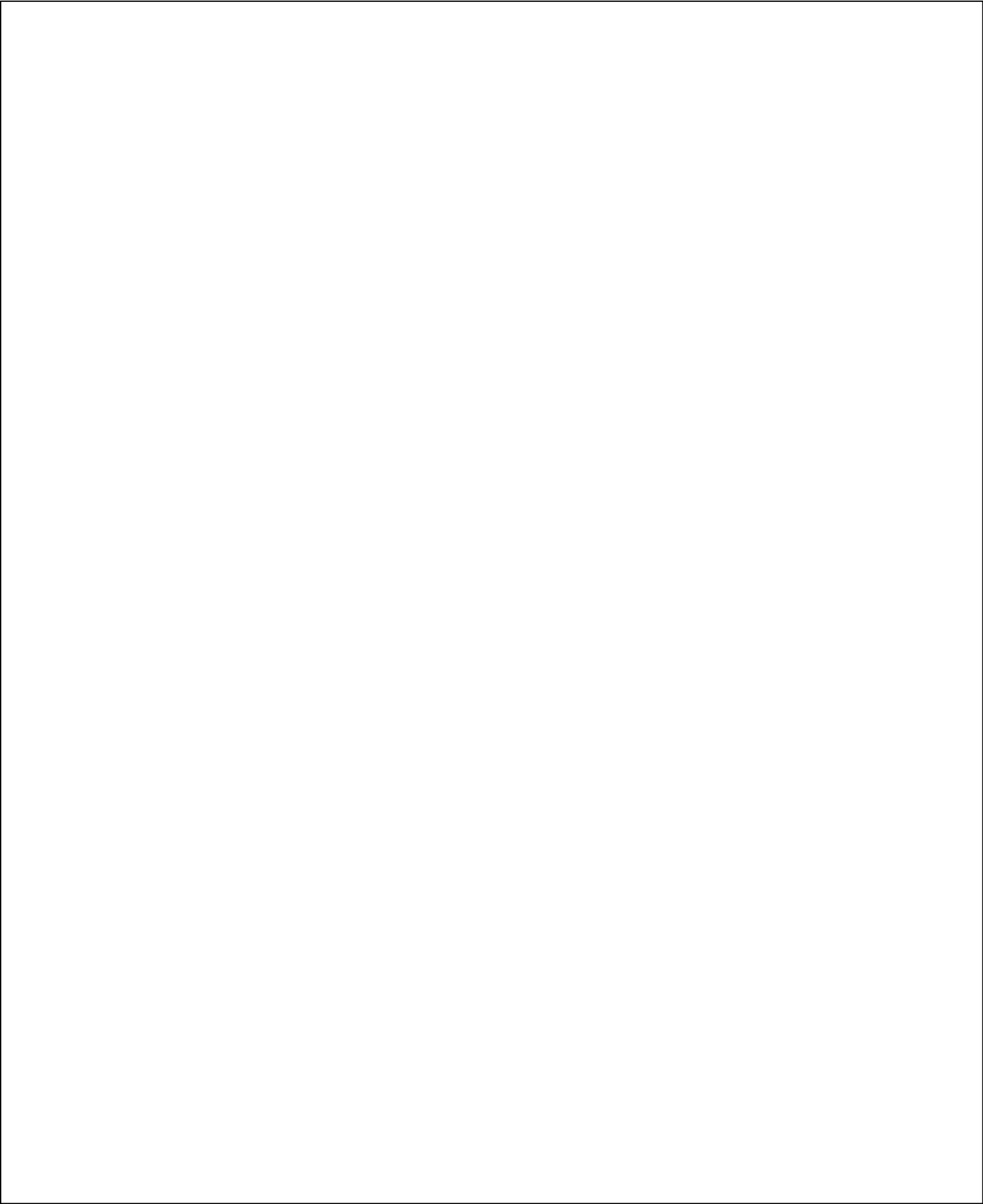


FIG. 10



Attention!

- DK: Vægforhold kan bevirke, at det ikke er tilrådeligt at benytte de medfølgende skruer/rawplugs.
- US: The condition of the wall may mean that it is inadvisable to use the enclosed screws and rawplugs.
- D: Die Wandbeschaffenheit kann ggf. dazu führen, dass eine Verwendung der beigefügten Schrauben/Dübel nicht ratsam ist.
- E: Las condiciones de la pared pueden dar lugar a que no sea recomendable utilizar los tornillos/tacos adjuntos.
- F: Veuillez noter que les vis ou les chevilles jointes ne conviennent pas à tous les types de mur.
- NL: Er zijn muren waarin het niet valt aan te bevelen om de bijgevoegde schroeven/rawplugs te gebruiken.
- P: As condições da parede podem fazer com que seja recomendável utilizar os parafusos/buchas de fundo incluídos.
- JP: 壁の状態によっては、製品付属のネジやロープラグの使用は避けた方がよい場合があります。



- DK Ved reklamation oplyses følgende:
- D Im Reklamationsfall, bitte folgendes erläutern:
- US In case of claims, please state the following:
- F En cas de reclamation, veuillez indiquer:
- NL Bij service volgene mededelen
- E En caso de reclamacion, indicar lo siguiente:
- P No caso de reclamação, por favor indique o seguinte:
- JP お気づきの点等ございましたら、以下の点をお知らせください。

Example!

