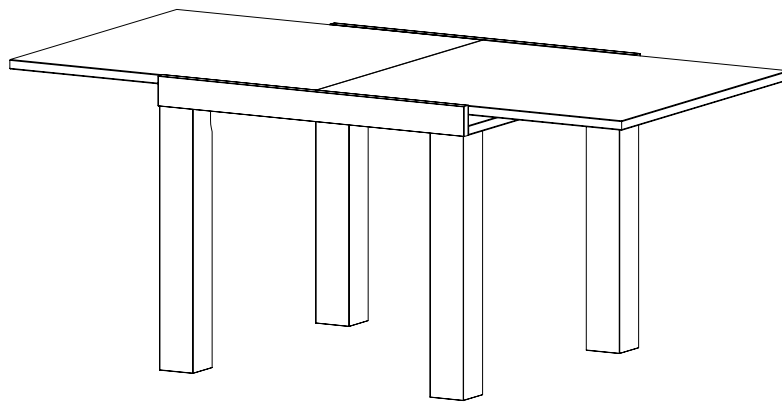



Occa

Design by BoConcept

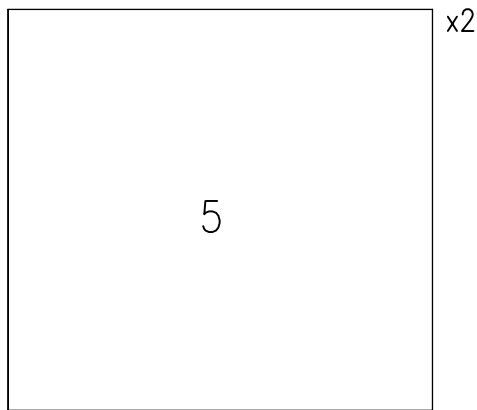
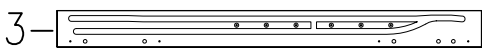
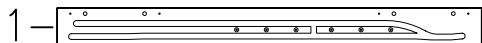
Samvejledning - Assembly Instructions - Montageanleitung - Instructions d'assemblage - Instrucciones de montaje



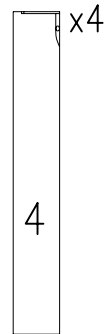
1700

74,5x91,5/183x91,5 cm /  max. 80 kg

col.1



col.2



Beslag - Beschläge - Fittings - Set de montage - Acessórios

col.2



A X 8
1972000009



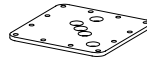
B X 8
1972000014



C X 8
1979110830



D X 4
1972020006
60mm



E X 4
1974900100



F X 8
1978706040
M6x40mm



G X 1
1979300014
4mm



H X 10
1974800001



J X 10
1978676350
6,3x50mm



K X 2
970000602



L X 28
1978104025
4,0x25mm



M X 12
970000635
4,5x20mm

Værktøj - Werkzeuge - Tools
- Outils

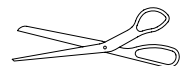
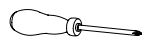
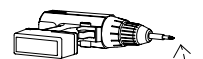



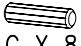


FIG. 1

- 
M X 12
4.5x20mm
- 
A X 8
- 
B X 8
- 
C X 8

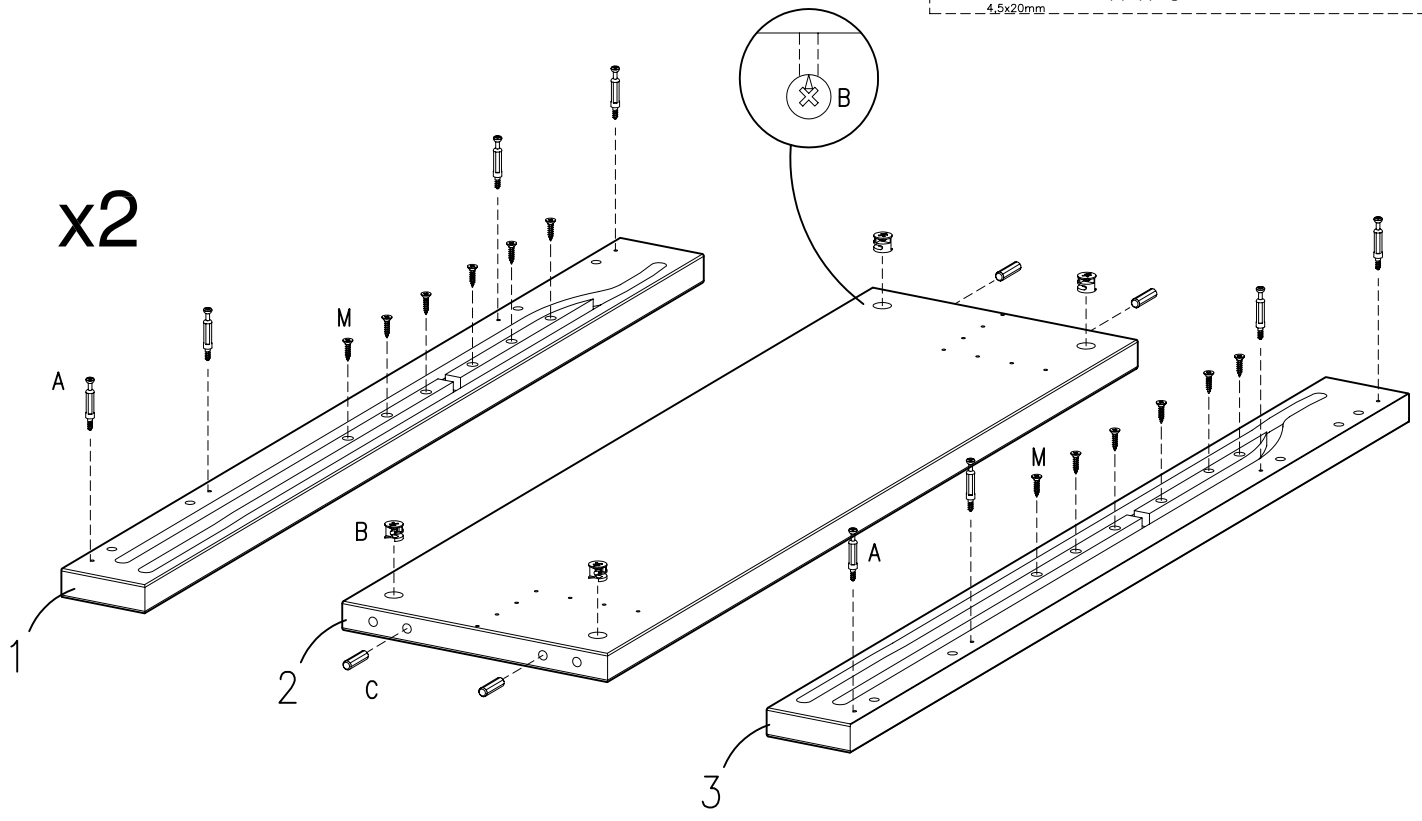



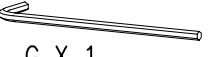


FIG. 2

- 
D X 4
- 
E X 4
- 
F X 8
- 
G X 1
4mm

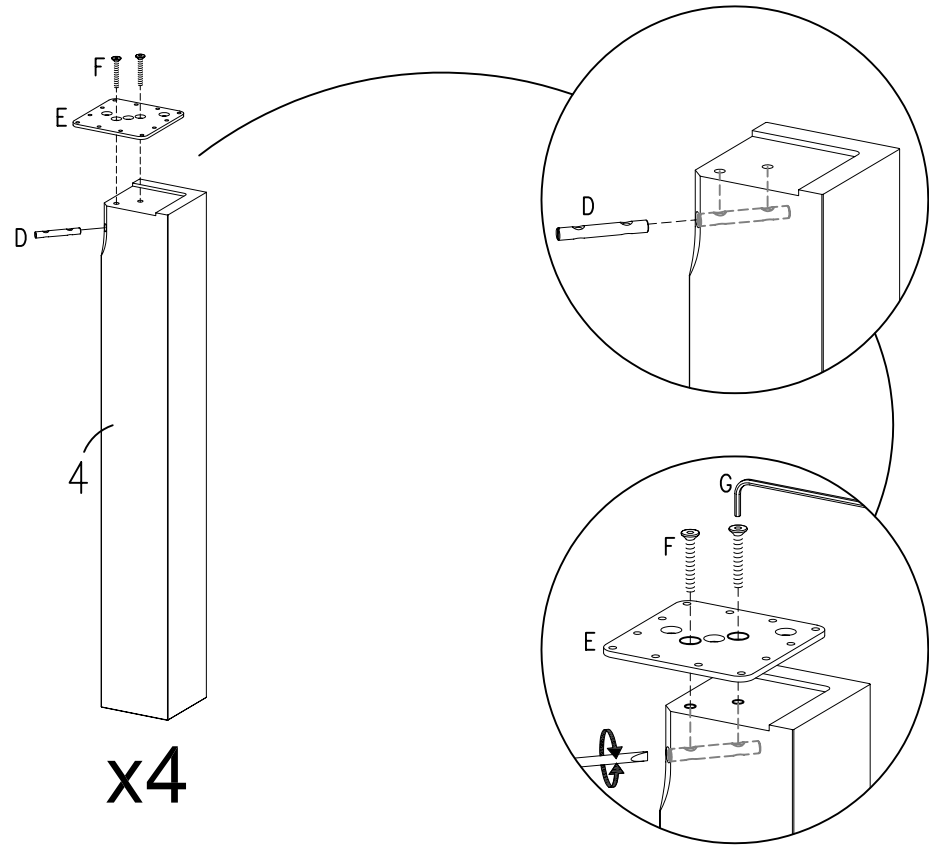
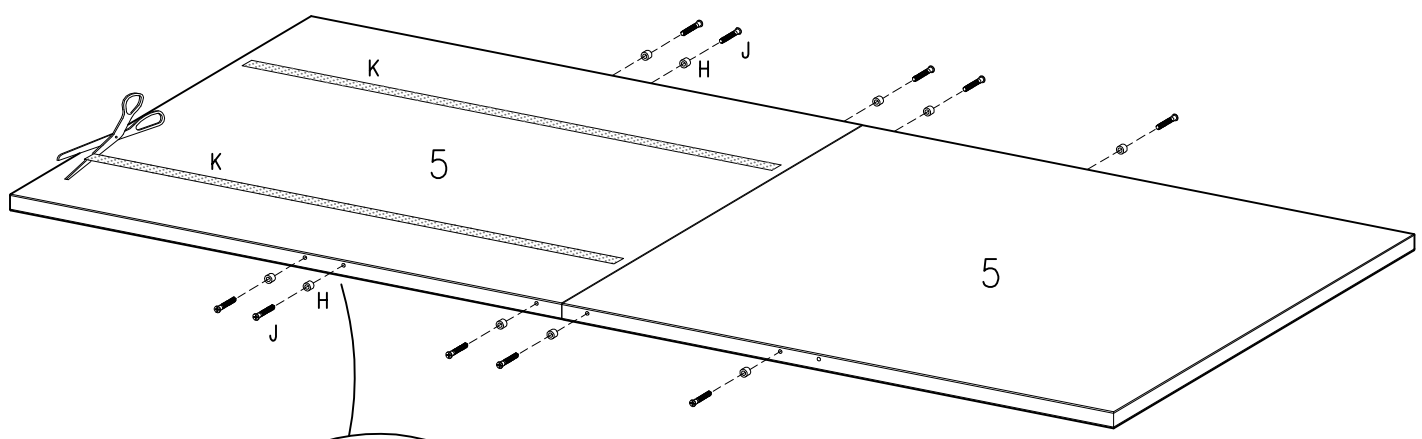
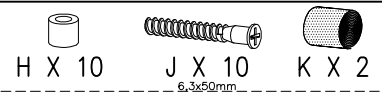


FIG. 3



Spændes løst
 Tighten loosely
 Locker anziehen
 Ne pas trop serrer
 Los aanspannen
 Apretar de modo suelto
 Avvitare senza serrare
 Apertar de modo solto
 緩く締めてください。

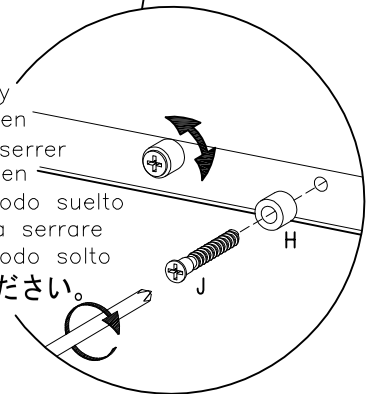
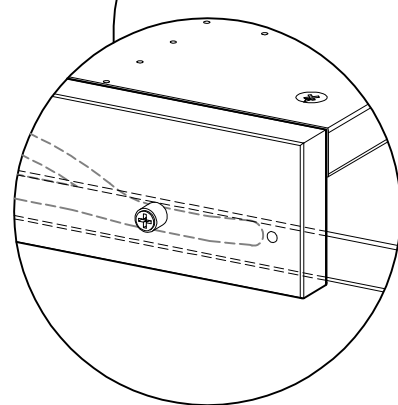
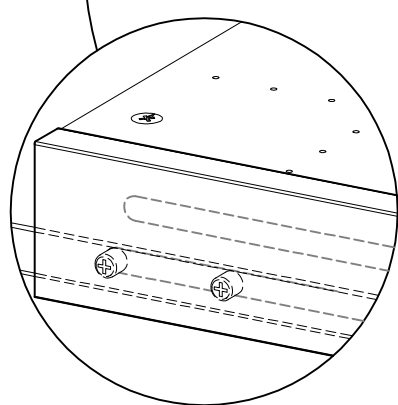
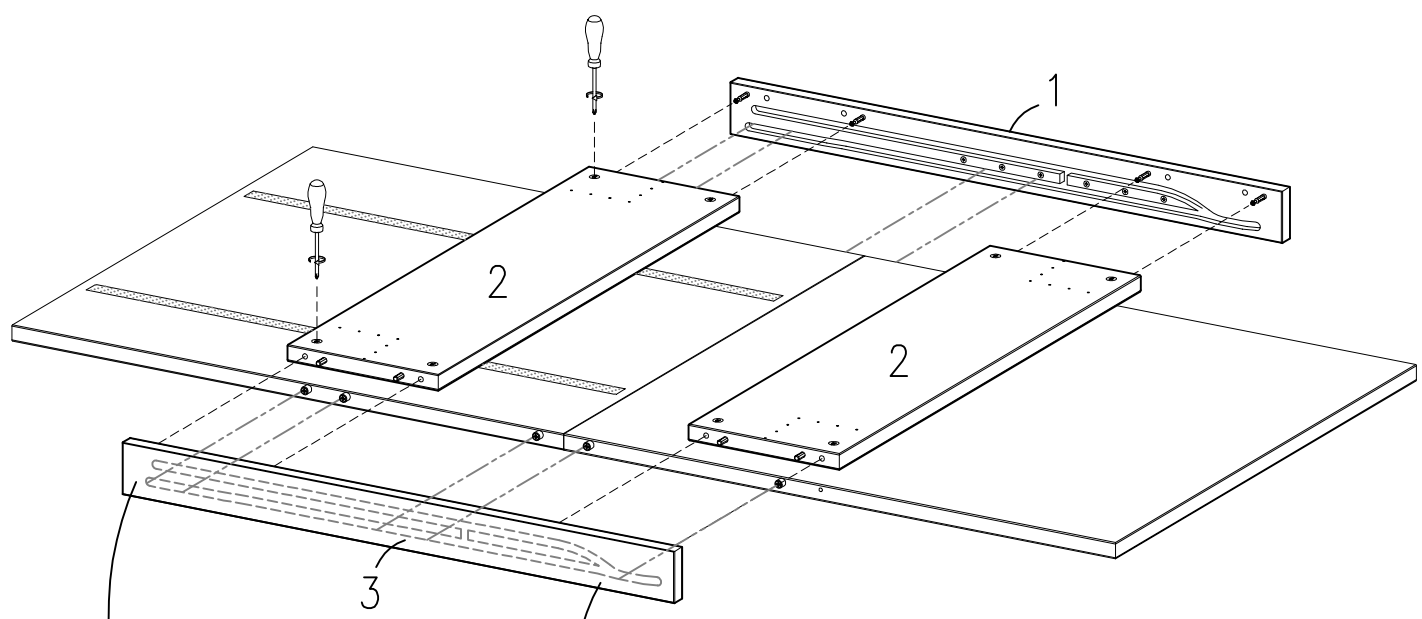
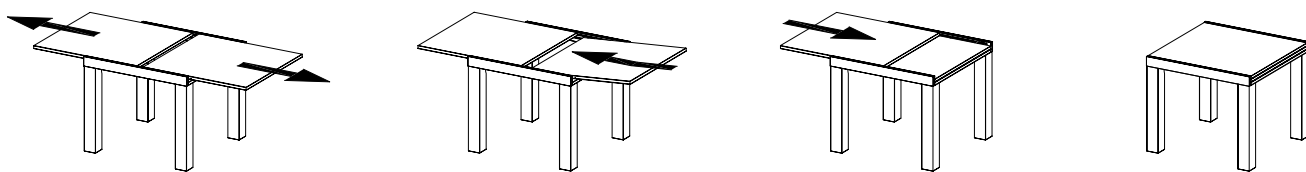
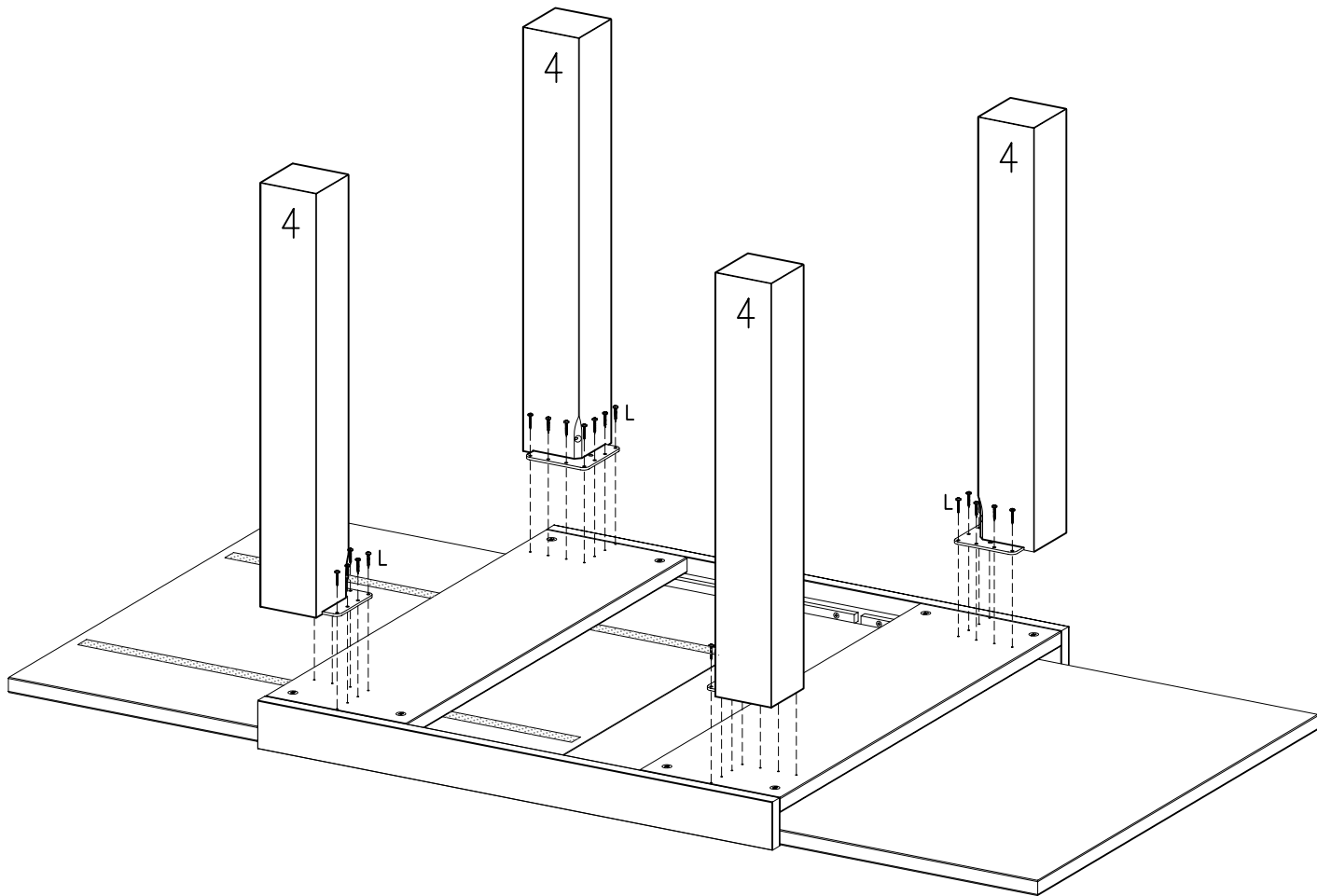


FIG. 4





! DK Ved reklamation oplyses følgende:
 D Im Reklamationsfall, bitte folgendes erläutern:
 US In case of claims, please state the following:
 F En cas de réclamation, veuillez indiquer:
 NL Bij service volgene mededelen
 E En caso de reclamación, indicar lo siguiente:
 P No caso de reclamação, por favor indique o seguinte:
 ■ JP お気づきの点等ございましたら、以下の点をお知らせください。

Example!

