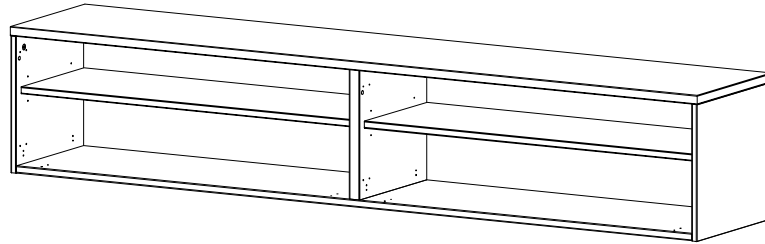



# Volani

Design by BoConcept

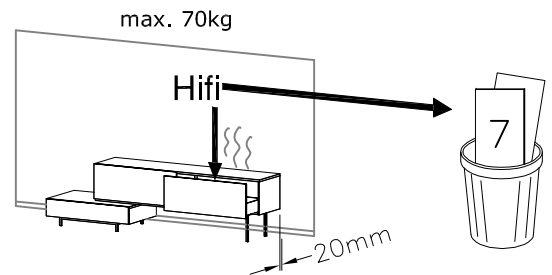
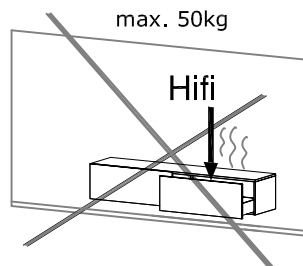
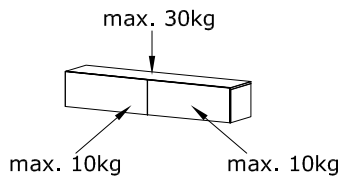
Samvejledning - Assembly Instructions - Montageanleitung - Instructions d'assemblage - Instrucciones de montaje



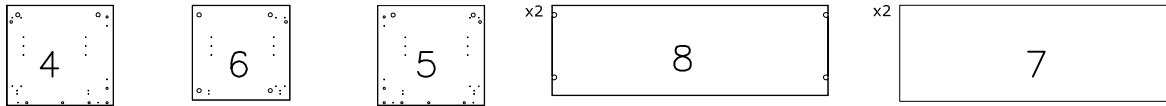
**2200**

38,4x205,1x38,4 cm /  max. 50 kg

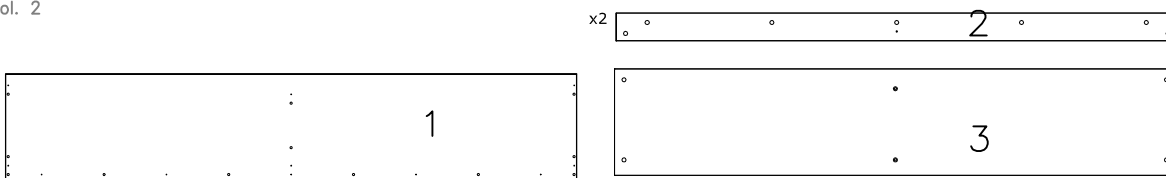
## Attention



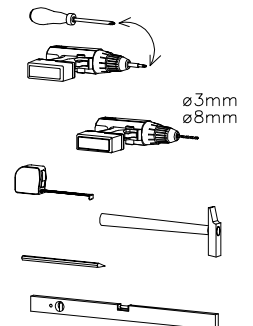
Korpus - Korpus - Carcase - Carcasse  
Col. 1



Col. 2



Værktøj - Werkzeuge -  
Tools - Outils



Beslag - Beschläge - Fittings - Set de montage  
col.1

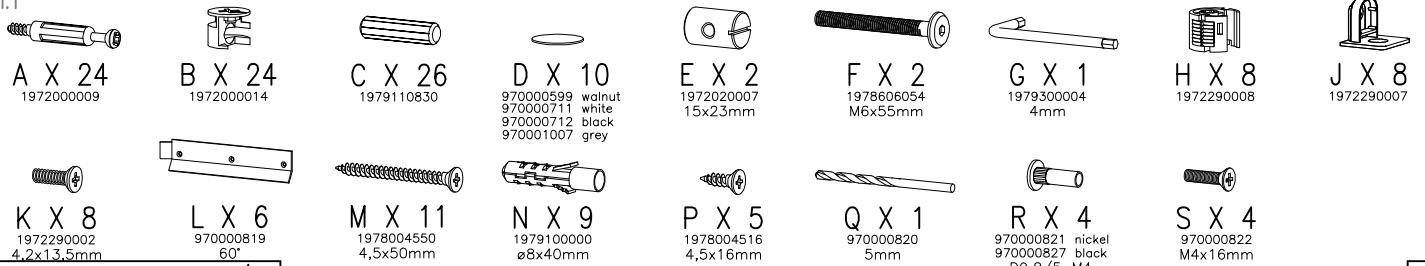
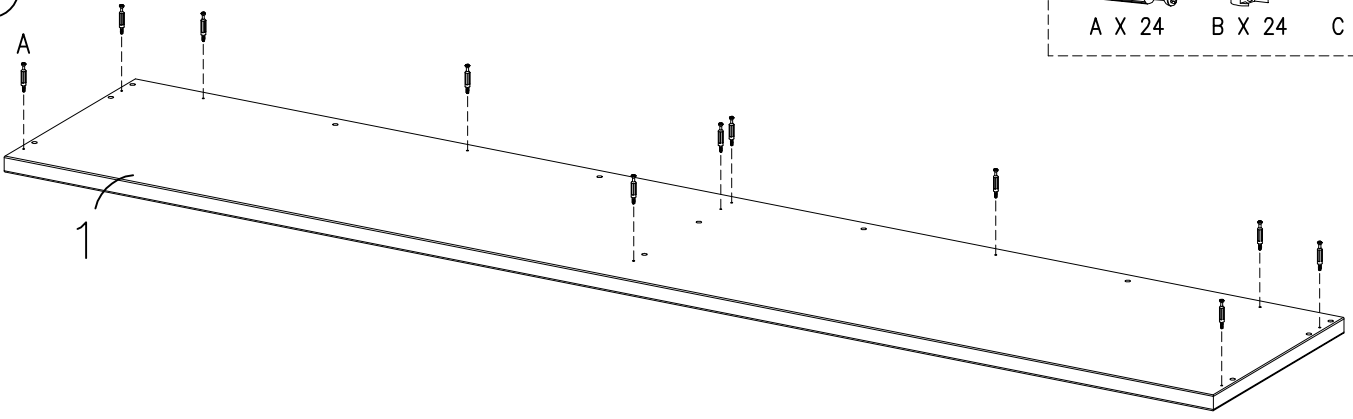


FIG. 1

A X 24    B X 24    C X 22



x2

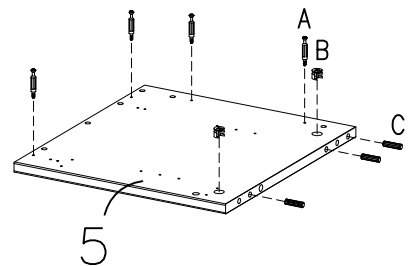
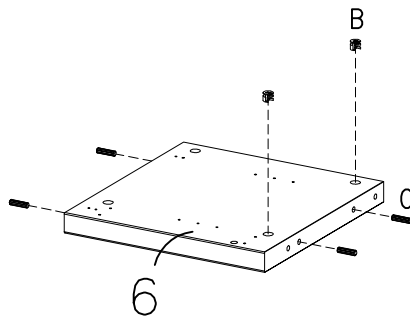
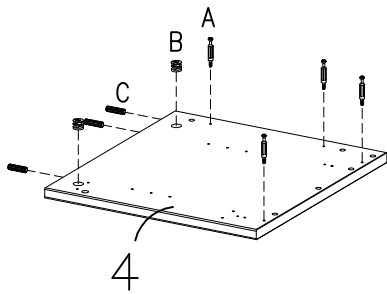
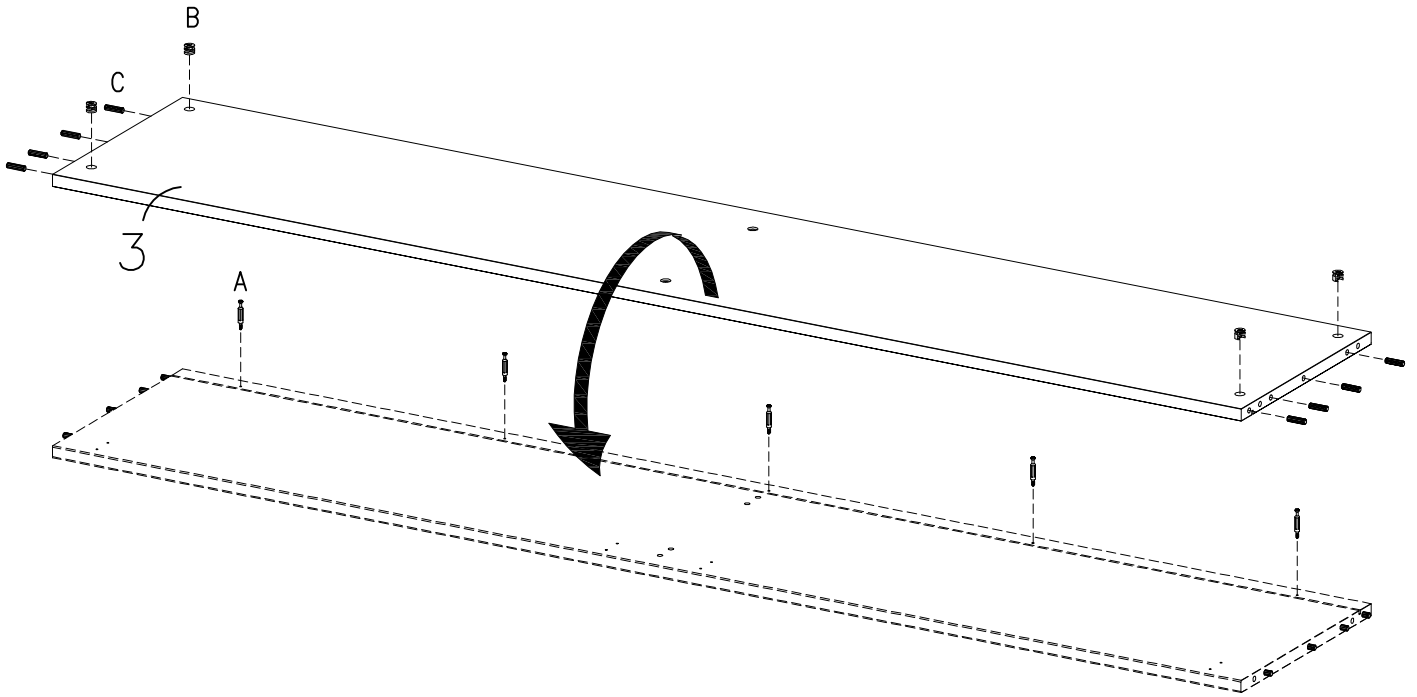
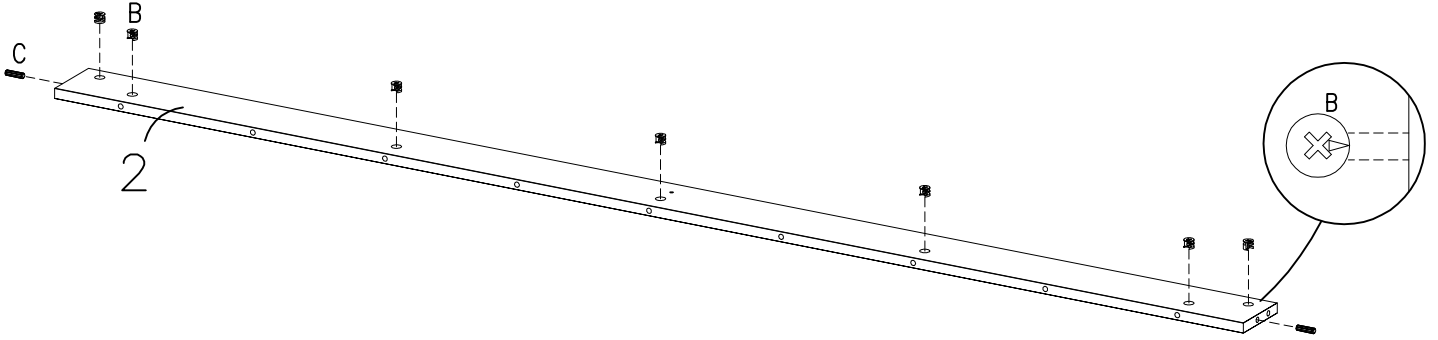


FIG. 2

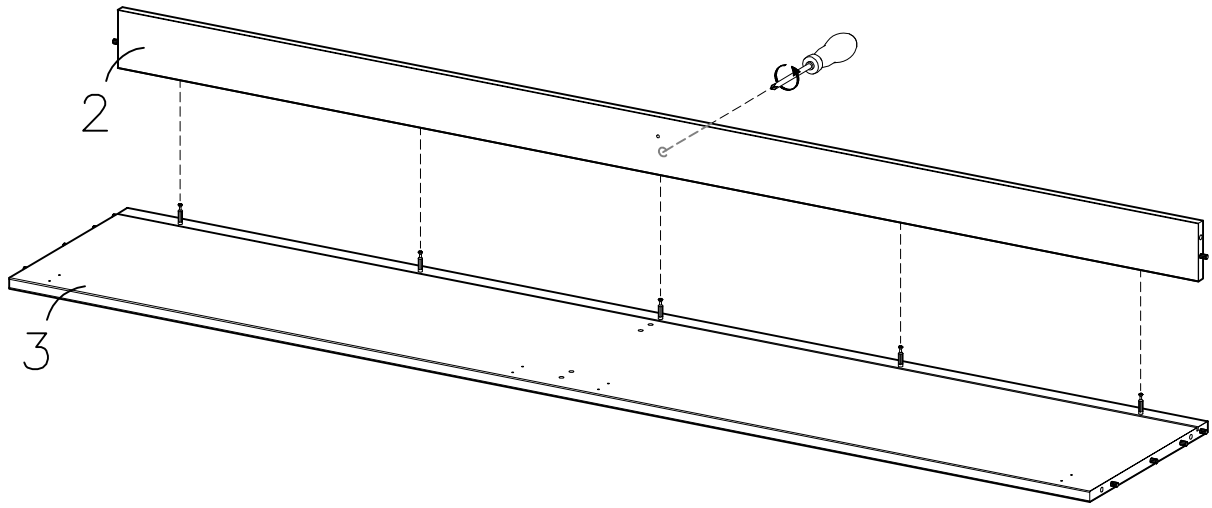


FIG. 3

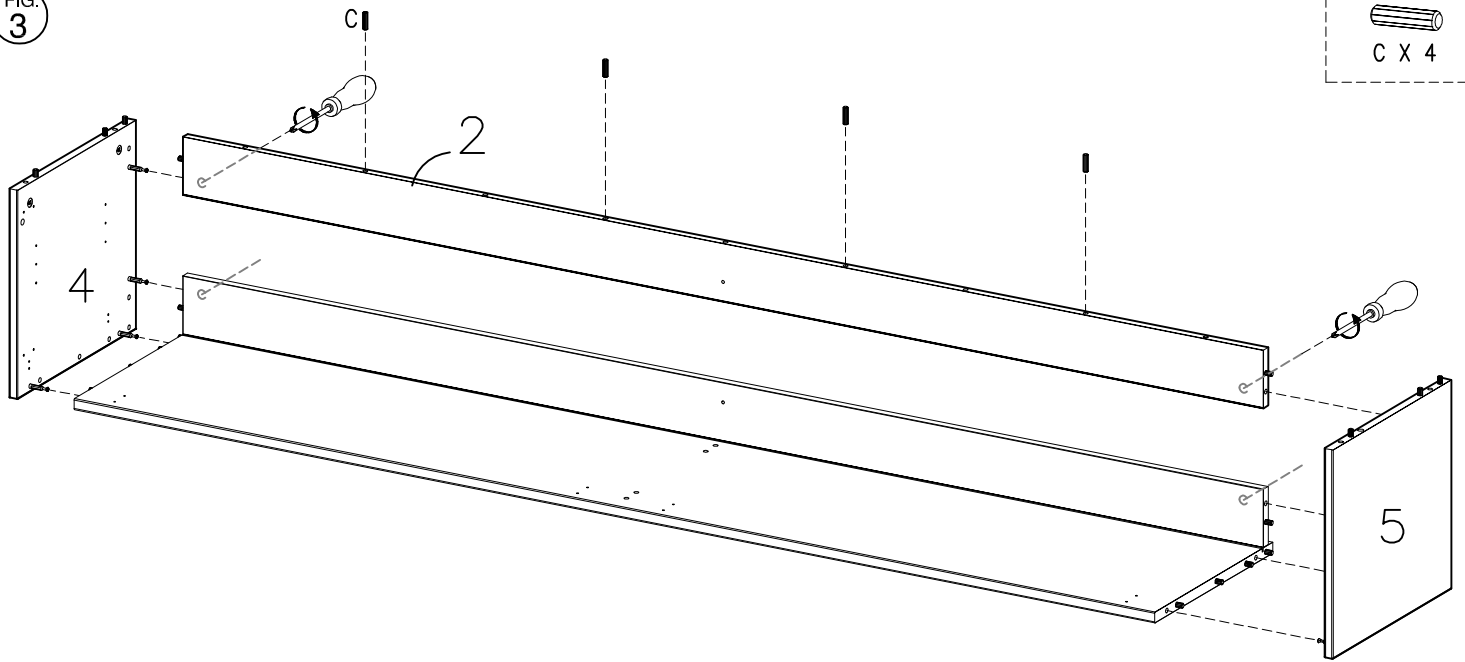


FIG. 4

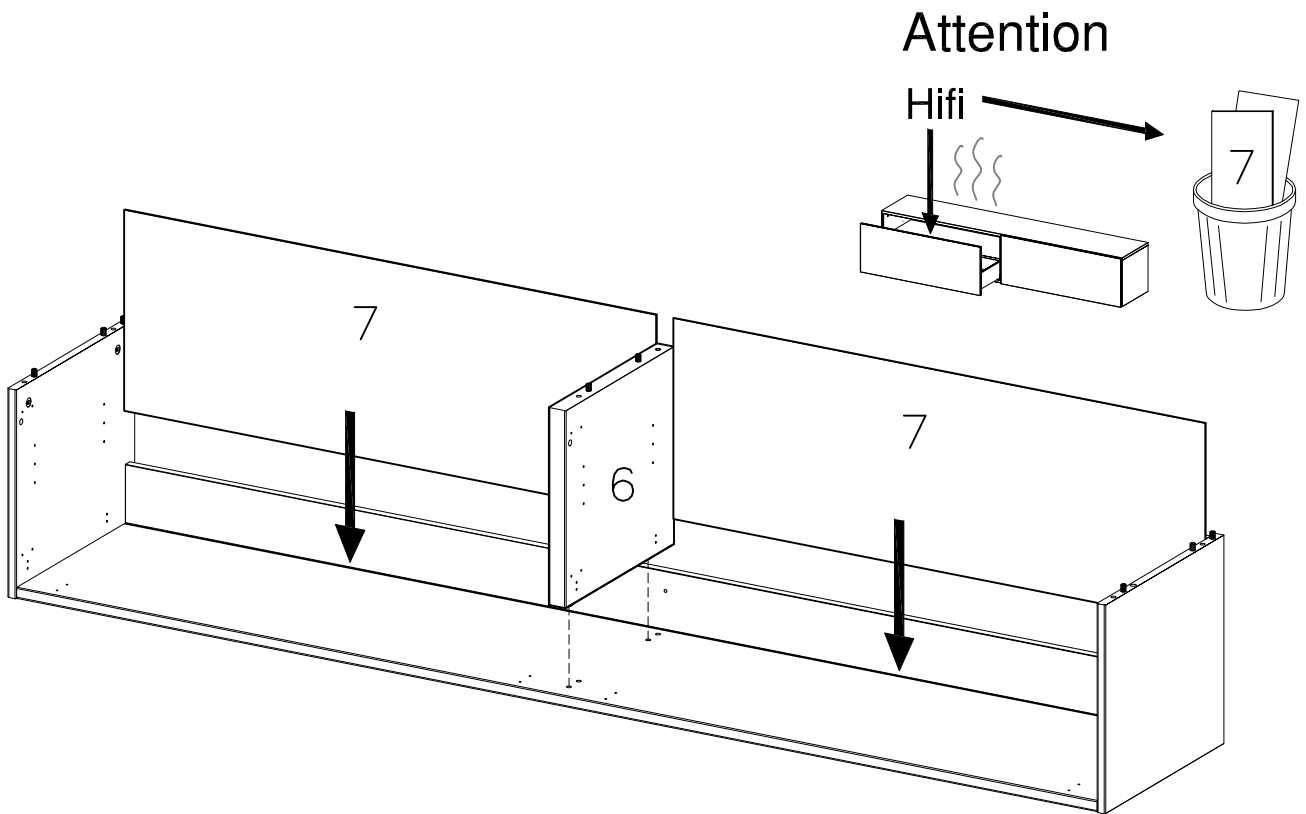


FIG. 5

D X 6

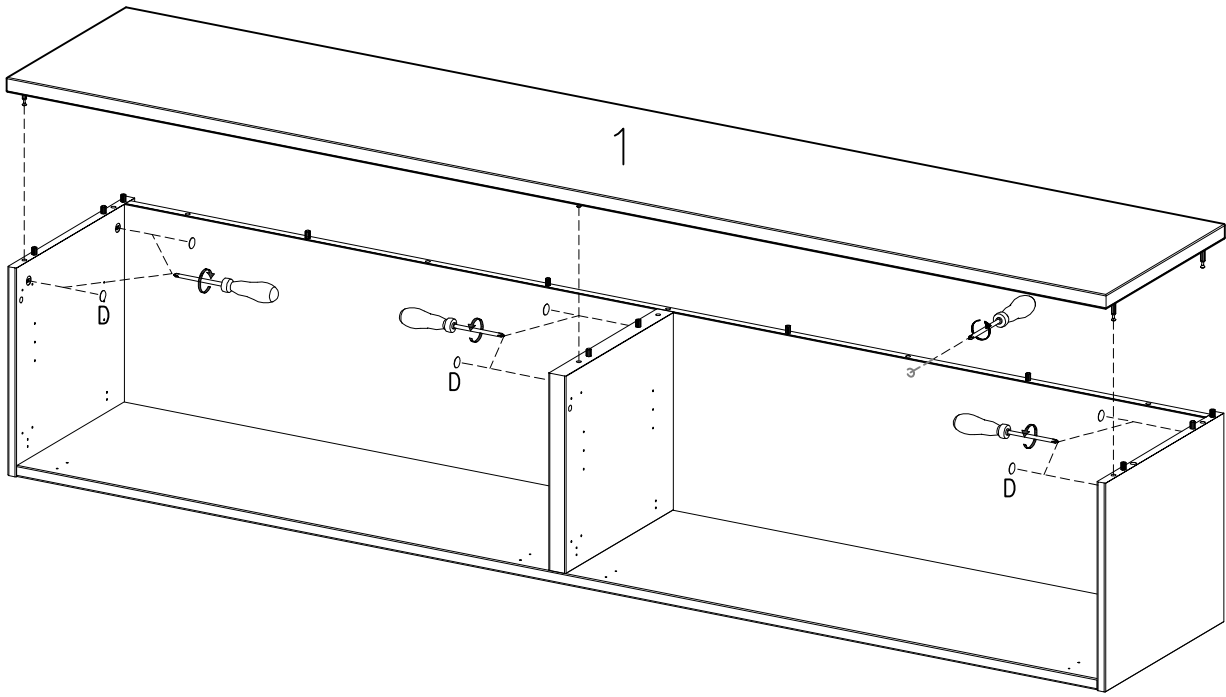
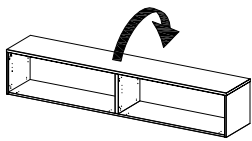


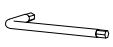


FIG. 6



- 

**E X 2**  
15x23mm
- 

**F X 2**  
M6x55mm
- 

**G X 1**  
4mm

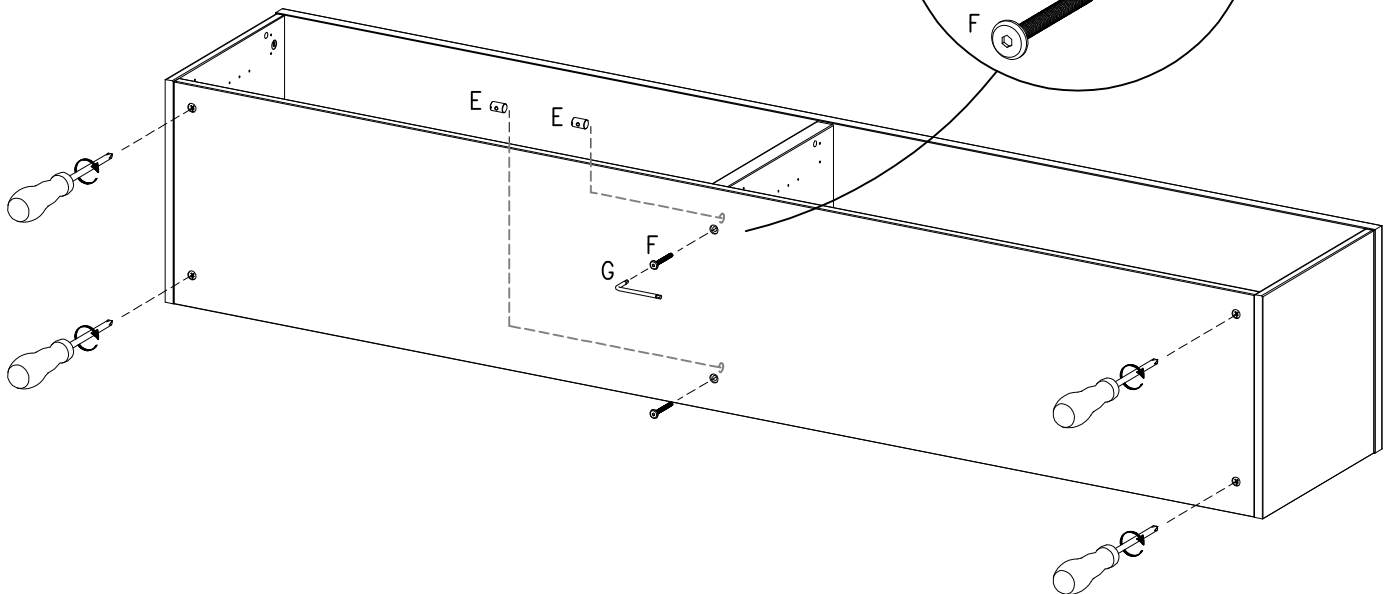
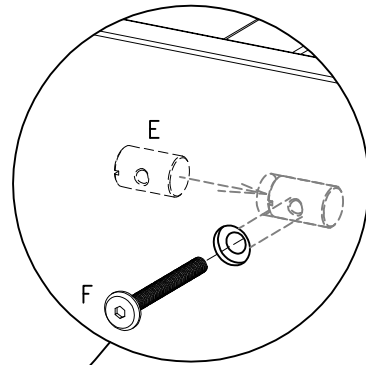
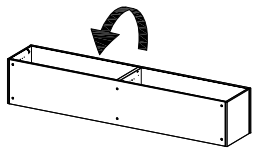


FIG. 7



Forsichtig!  
Caution!  
Vorsicht!  
Attention!  
Voorzichtig!

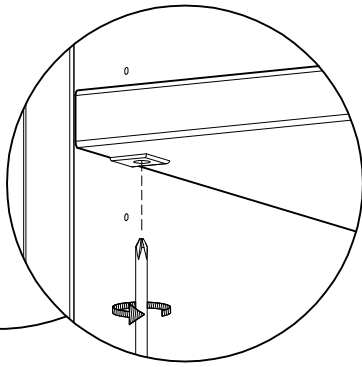
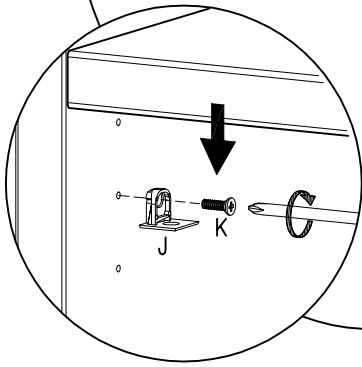
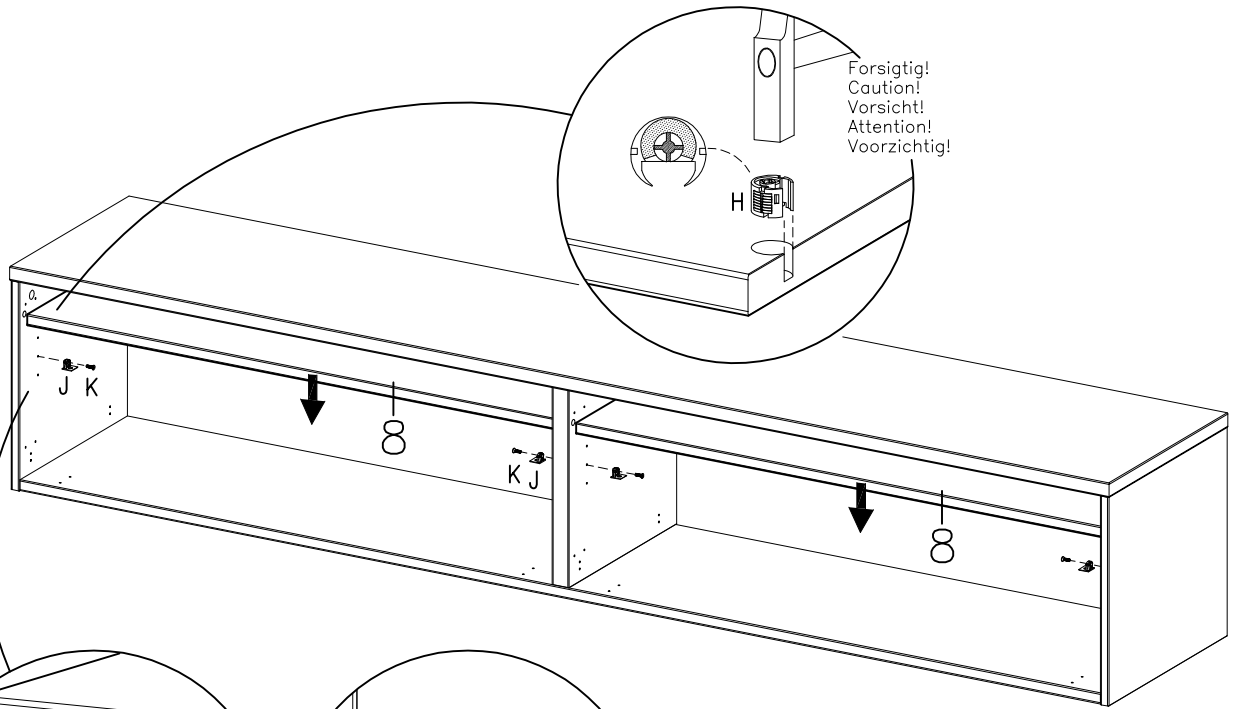
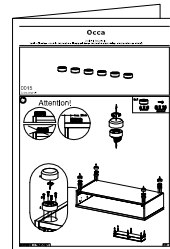
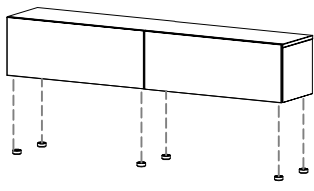
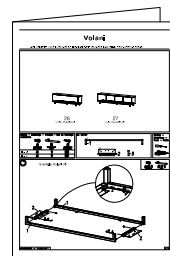
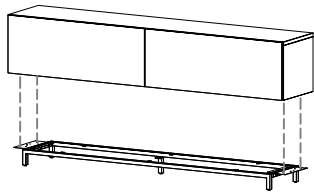


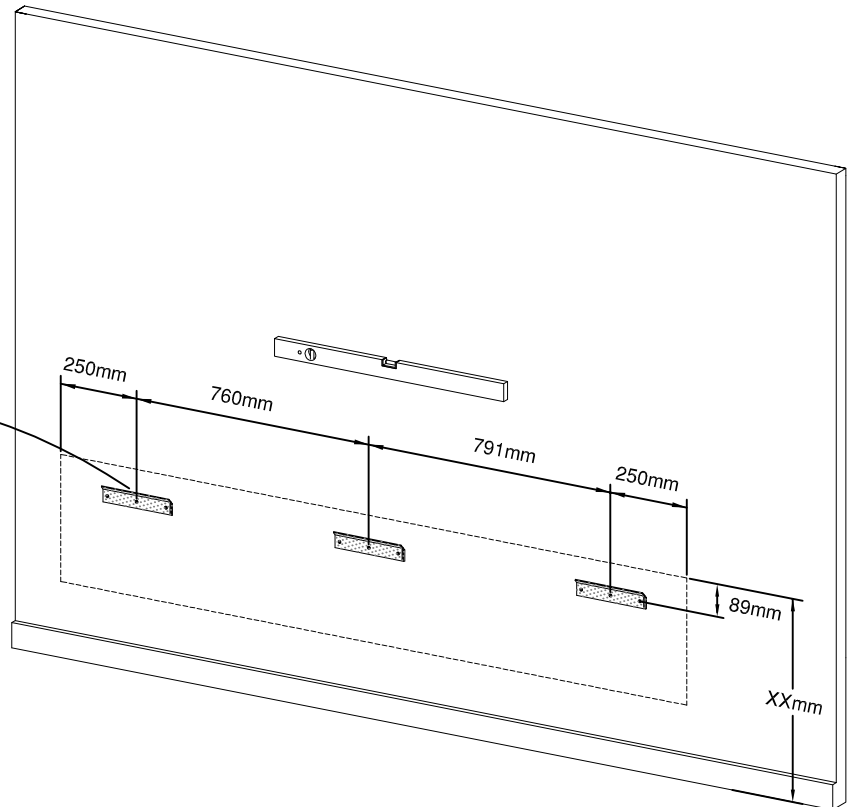
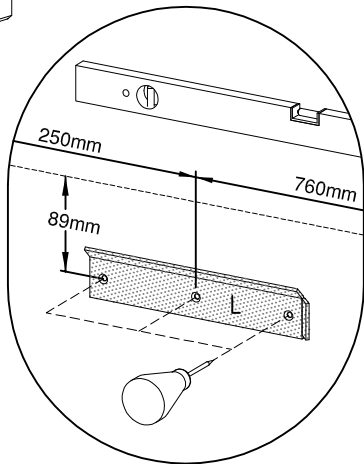
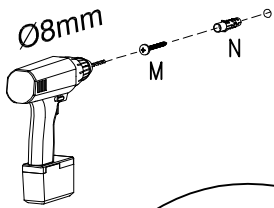
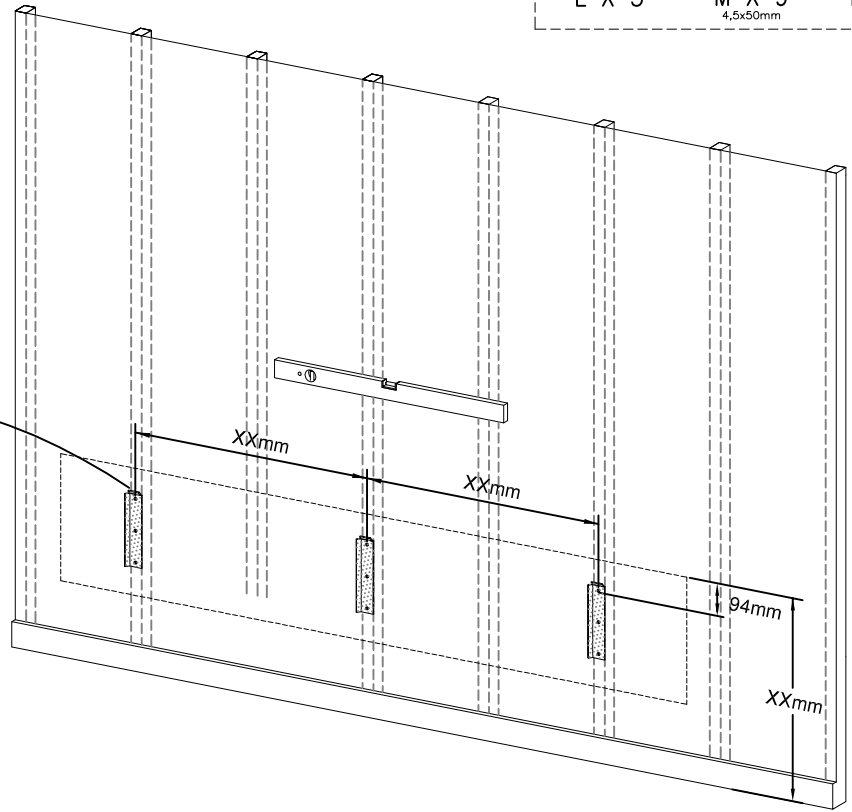
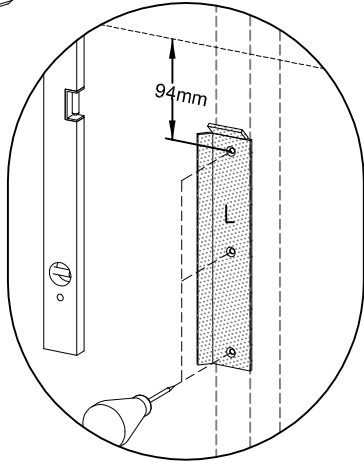
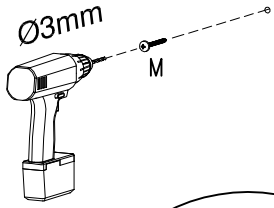
FIG. 8

Attention!



# Attention!

DK: Vær opmærksom på vægforholdene, se eksempler.  
 US: Pay attention to the wall conditions. See example.  
 D: Sei auf die Wandverhältnisse aufmerksam. Siehe Beispiel.  
 E: Por favor tener en cuenta las condiciones de las paredes, ver ejemplo.  
 F: Faites attention au standard du mur, voir les exemples.  
 NL: Let op de kwaliteit van de muur, zie voorbeelden.  
 P: Tome atenção às condições da parede. Veja exemplo.  
 JP: 壁の状態に注意してください。例を見てください。



# Attention!

-  L X 3
-  P X 5  
4,5x16mm
-  M X 2  
4,5x50mm

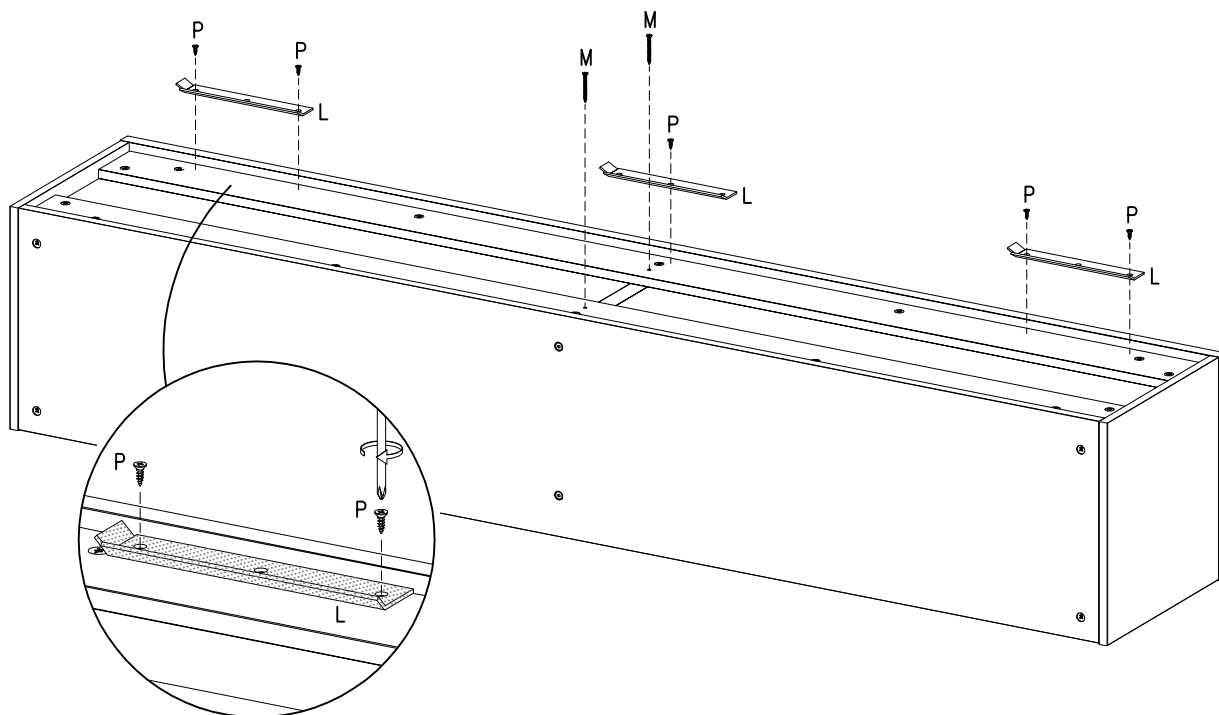
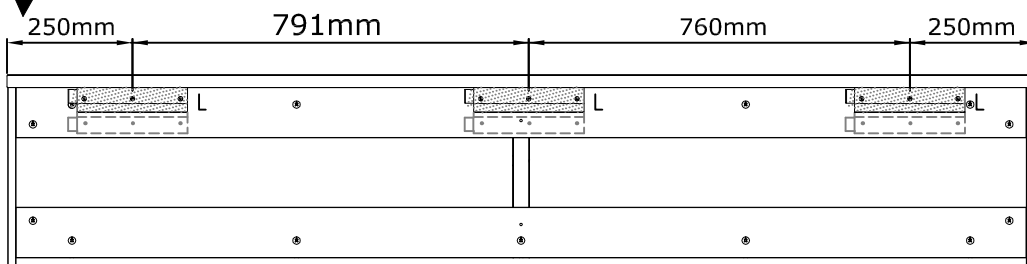
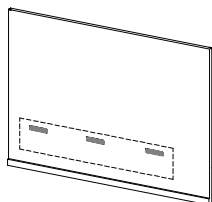
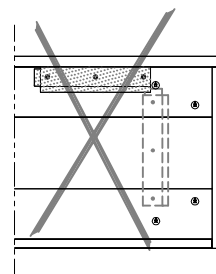
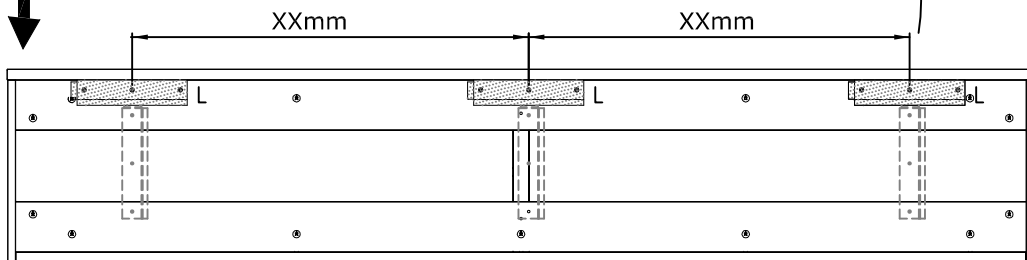
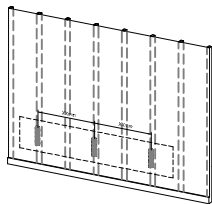
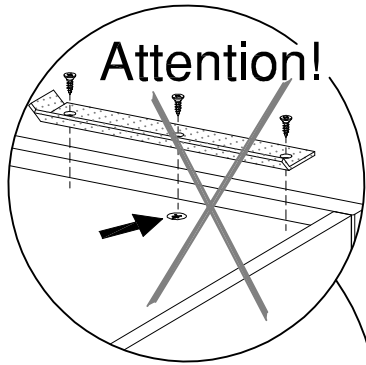


FIG. 11

Q X 1  
5mm

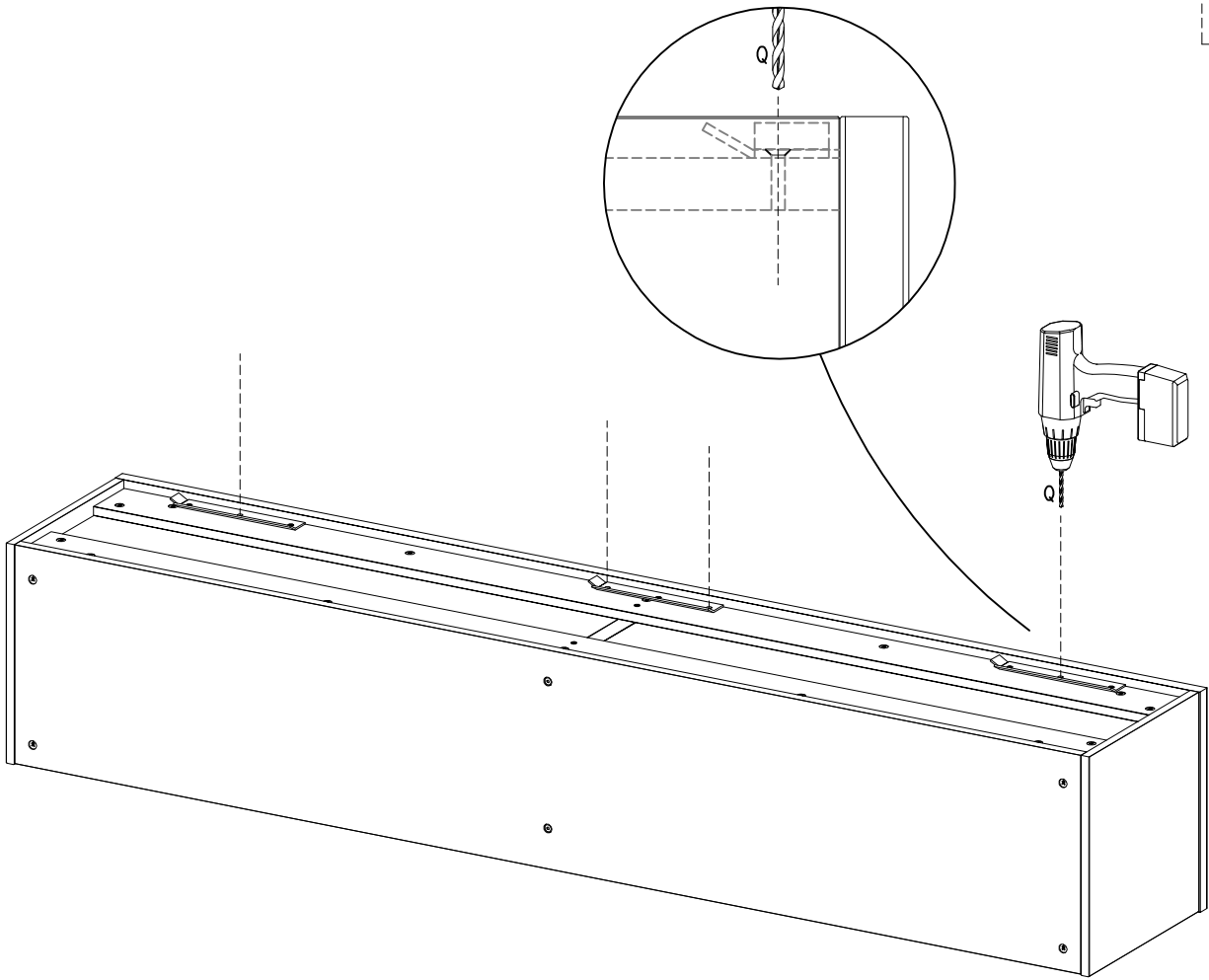
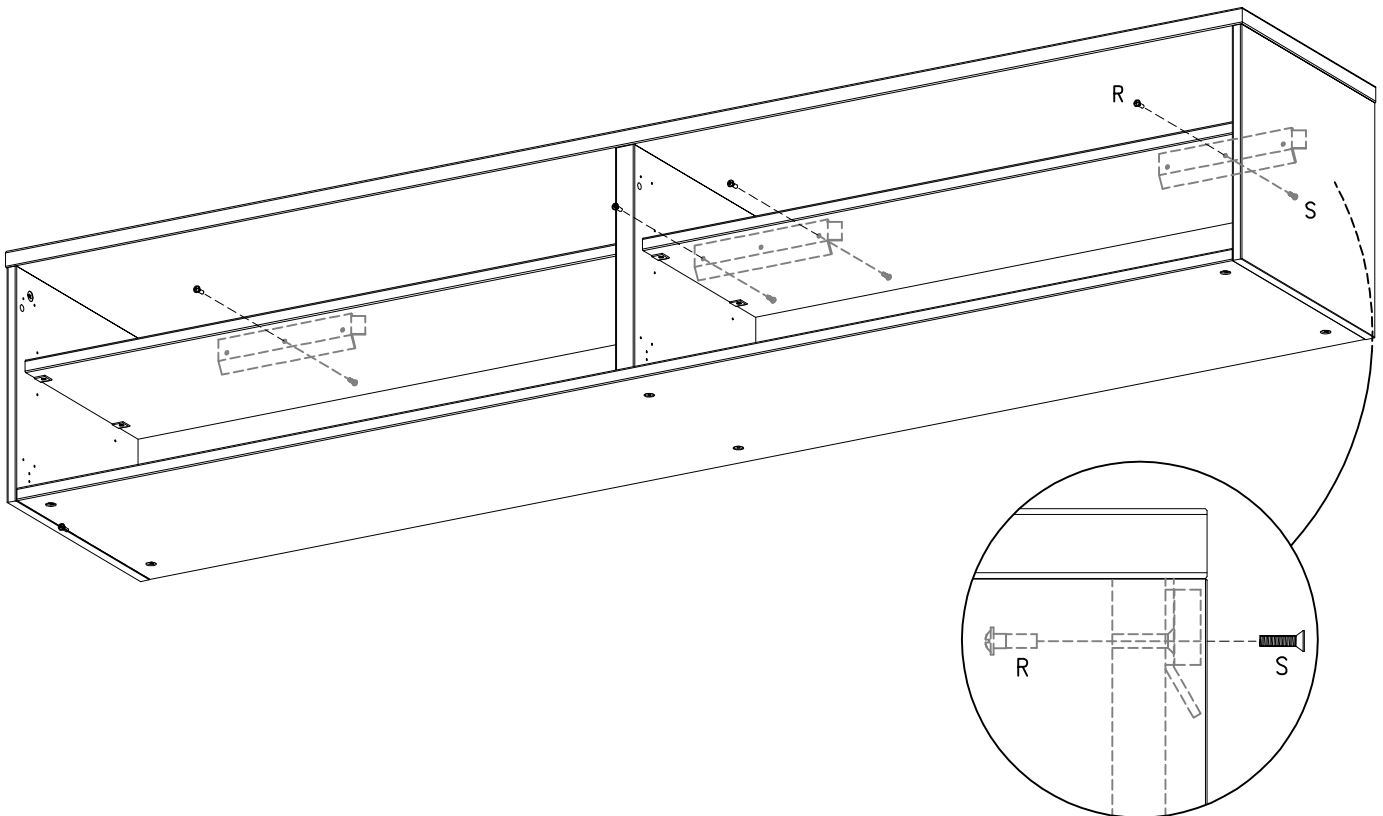
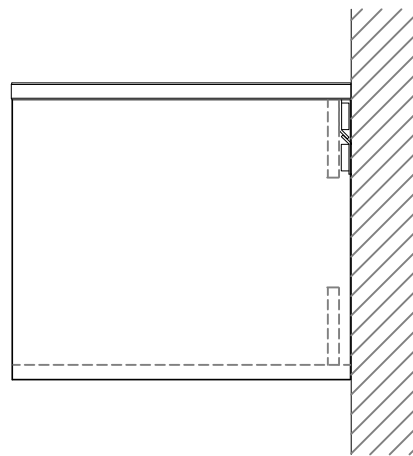
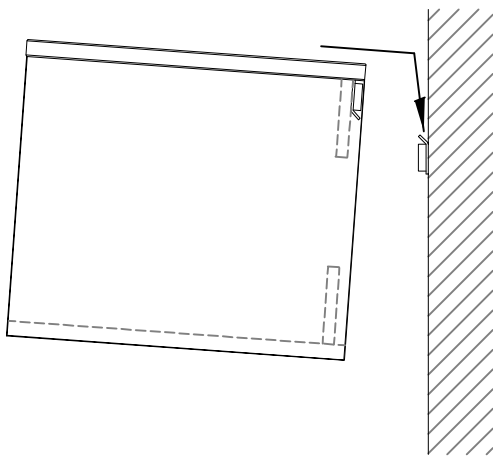
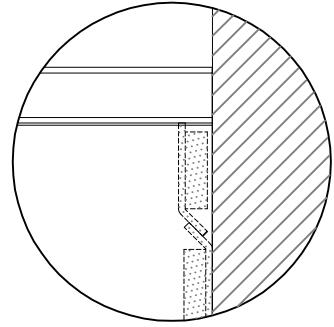
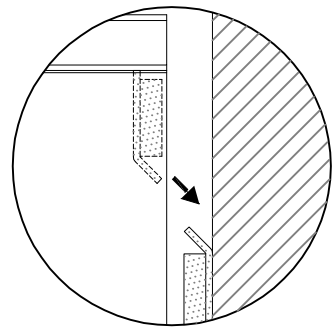
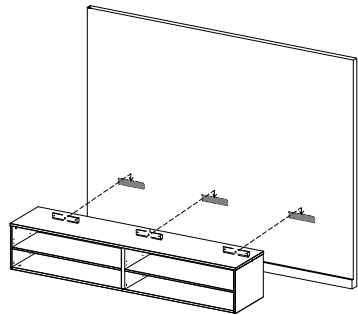


FIG. 12

R X 4    S X 4  
09,8/5 M4    M4x16mm







- DK Ved reklamation oplyses følgende:
- D Im Reklamationsfall, bitte folgendes erläutern:
- US In case of claims, please state the following:
- F En cas de reclamation, veuillez indiquer:
- NL Bij service volgene mededelen
- E En caso de reclamacion, indicar lo siguiente:
- P No caso de reclamação, por favor indique o seguinte:
- JP お気づきの点等ございましたら、以下の点をお知らせください。

Example!

