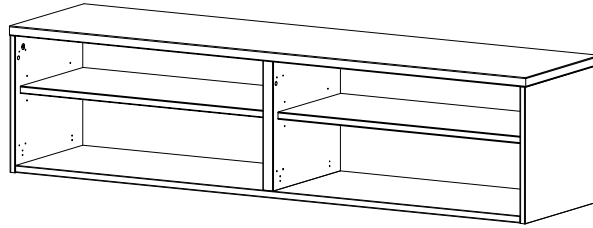



Volani

Design by BoConcept

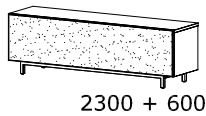
Samvejledning - Assembly Instructions - Montageanleitung - Instructions d'assemblage - Instrucciones de montaje



2300

38,4x154,1x38,4 cm /  max. 50 kg

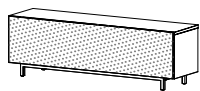
Attention



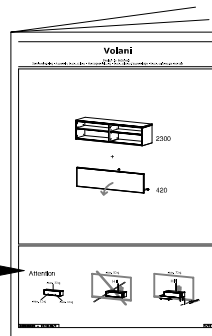
2300 + 600



2300 + 400



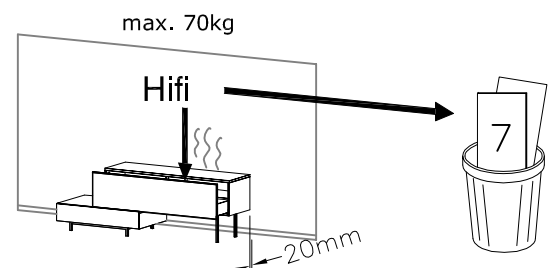
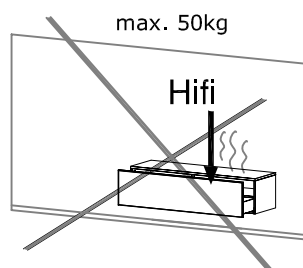
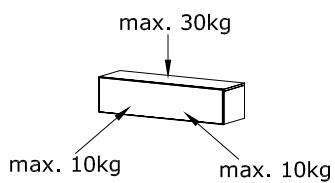
2300 + 420



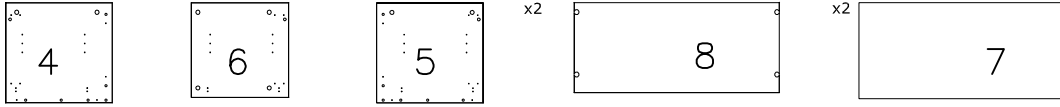
Volani 420

Samvejledning
Assembly Instructions
Montageanleitung
Instructions d'assemblage
Instrucciones de montaje

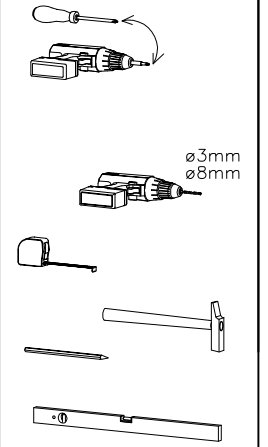
Attention



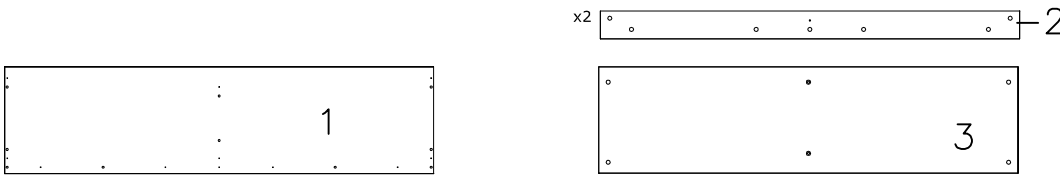
Korpus – Korpus – Carcase – Carcasse
Col. 1



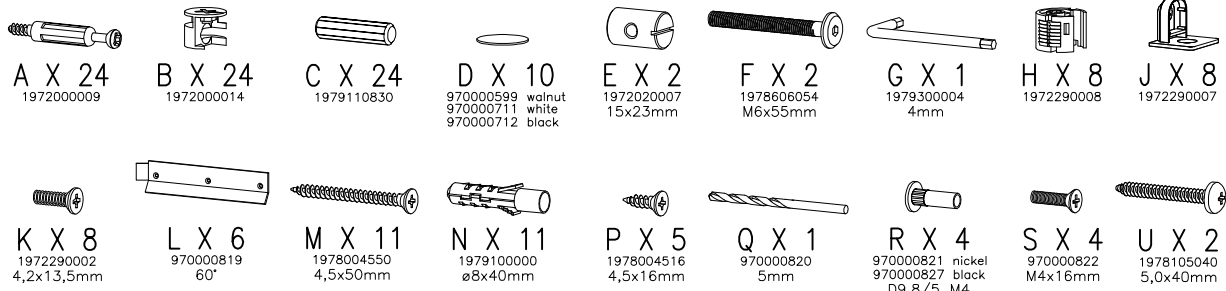
Værktøj – Werkzeuge –
Tools – Outils



Col. 2



Beslag – Beschläge – Fittings – Set de montage
col.1



col.1

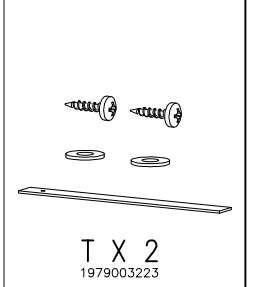


FIG. 1

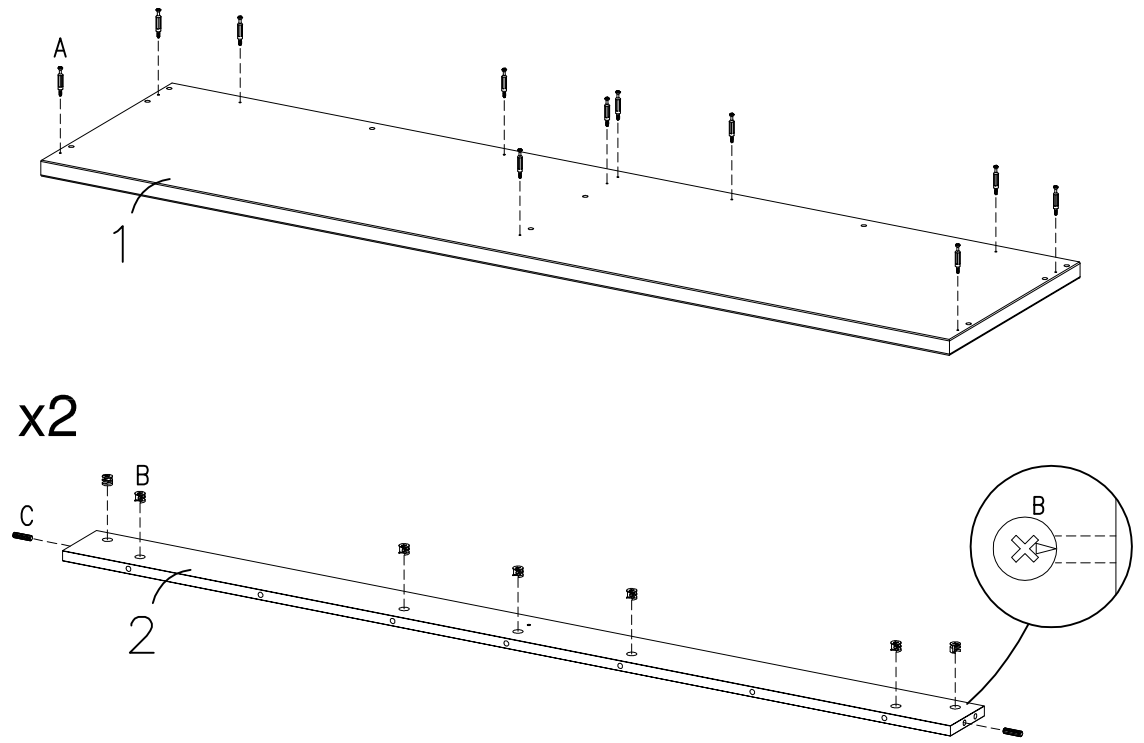
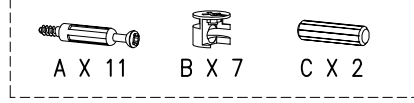


FIG. 2

- A X 13
- B X 10
- C X 18

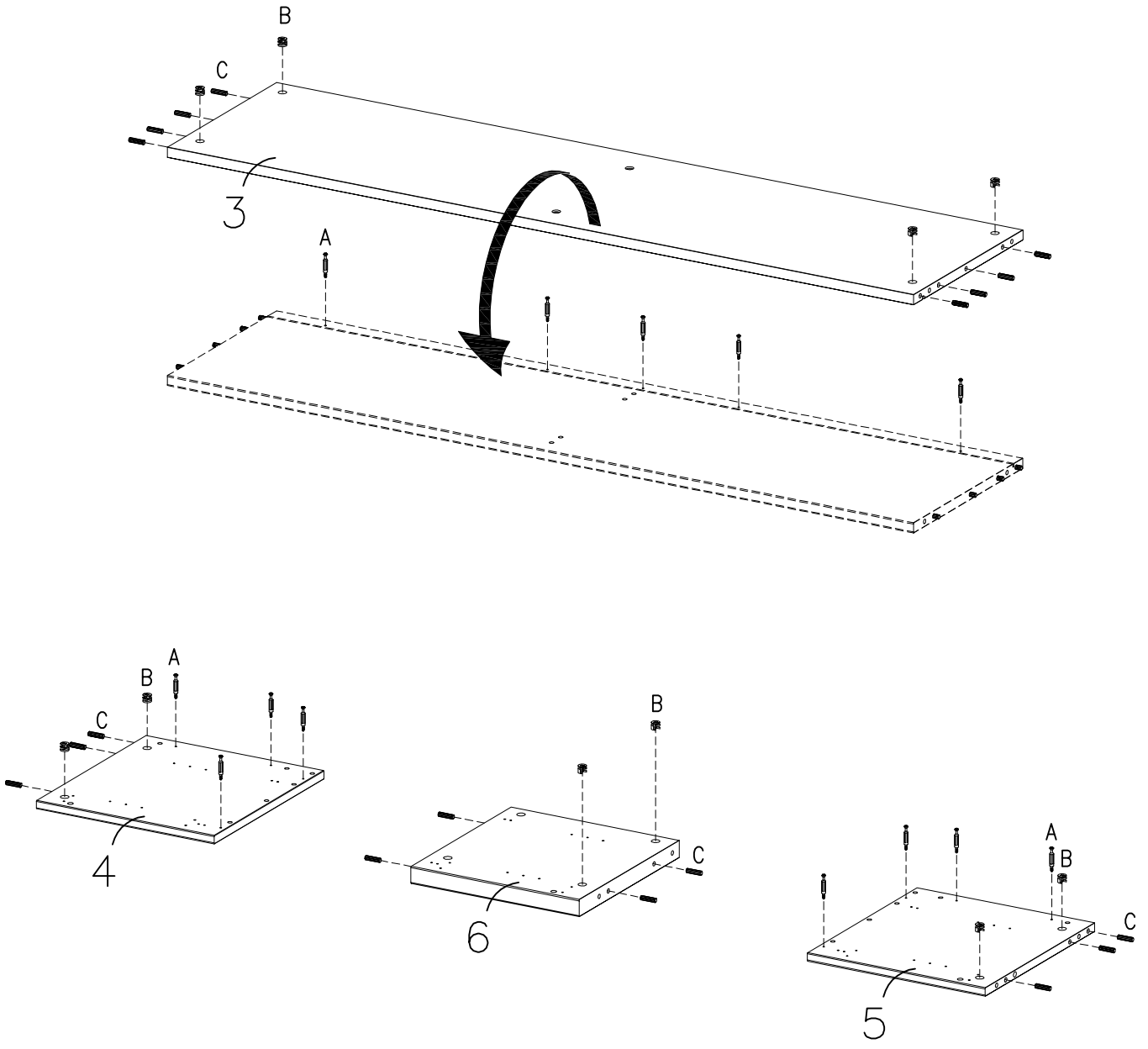


FIG. 3

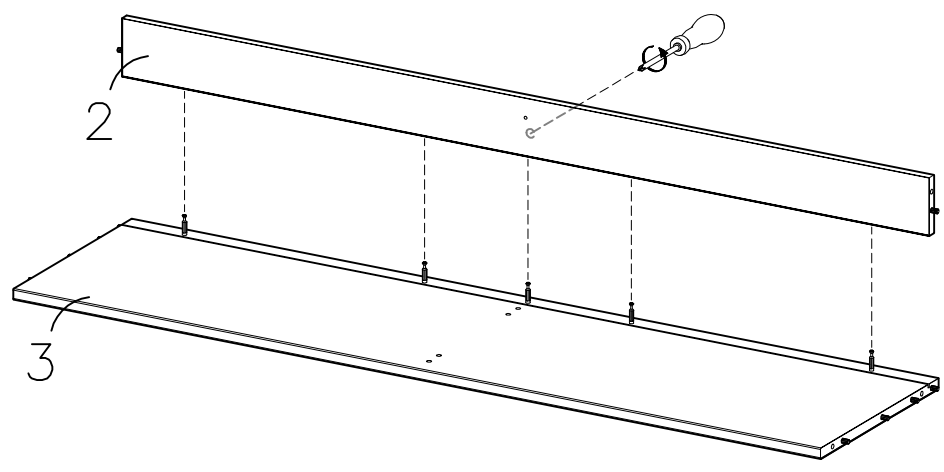


FIG. 4

C X 2

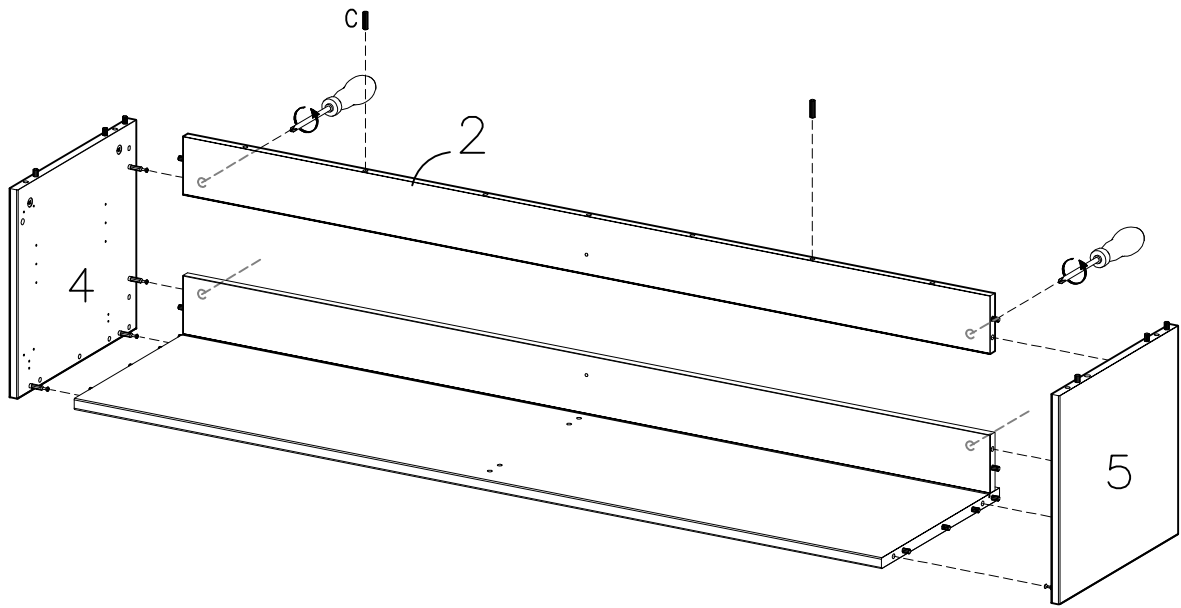


FIG. 5

Attention

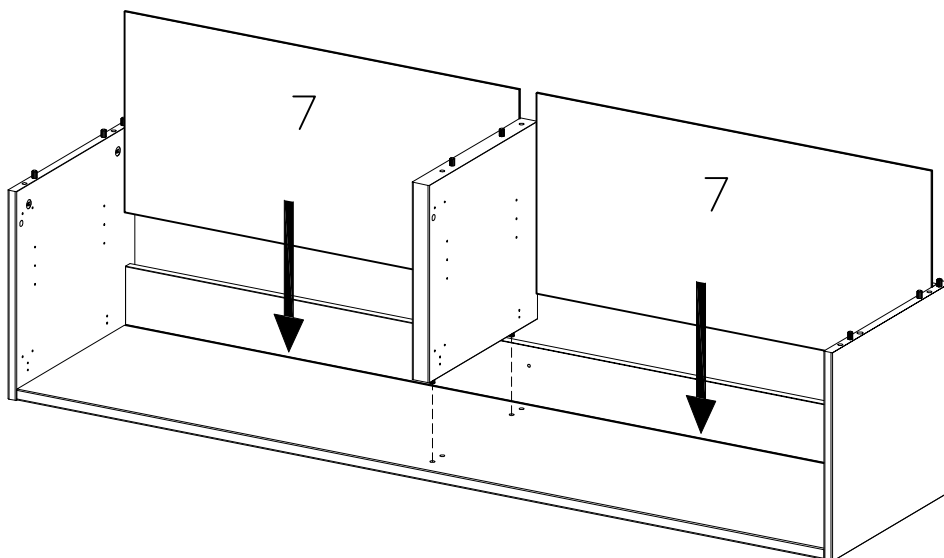
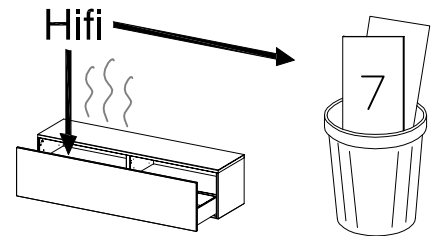


FIG. 6

D X 6

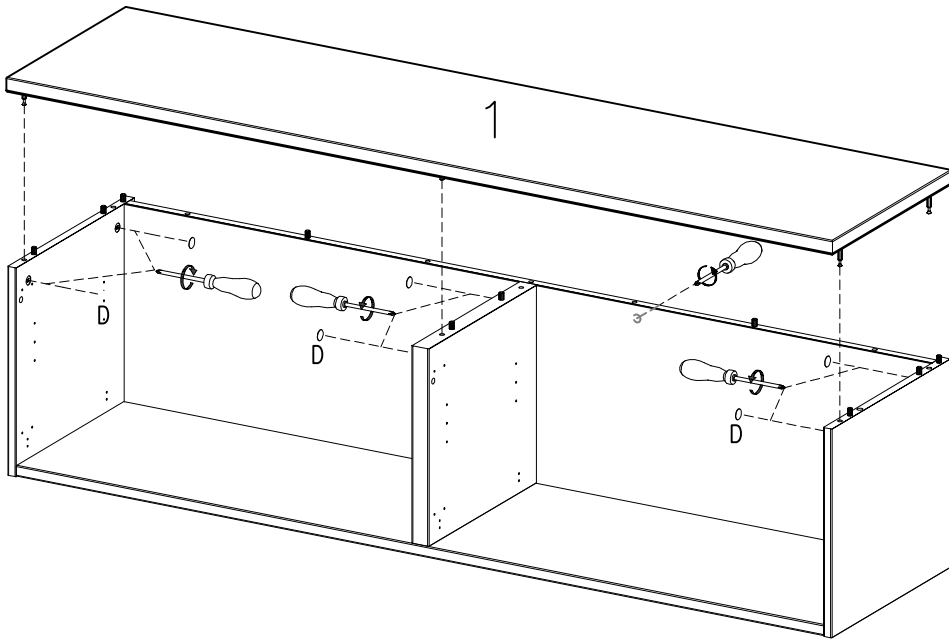
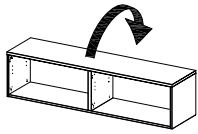





FIG. 7



		
E X 2 15x23mm	F X 2 M6x55mm	G X 1 4mm

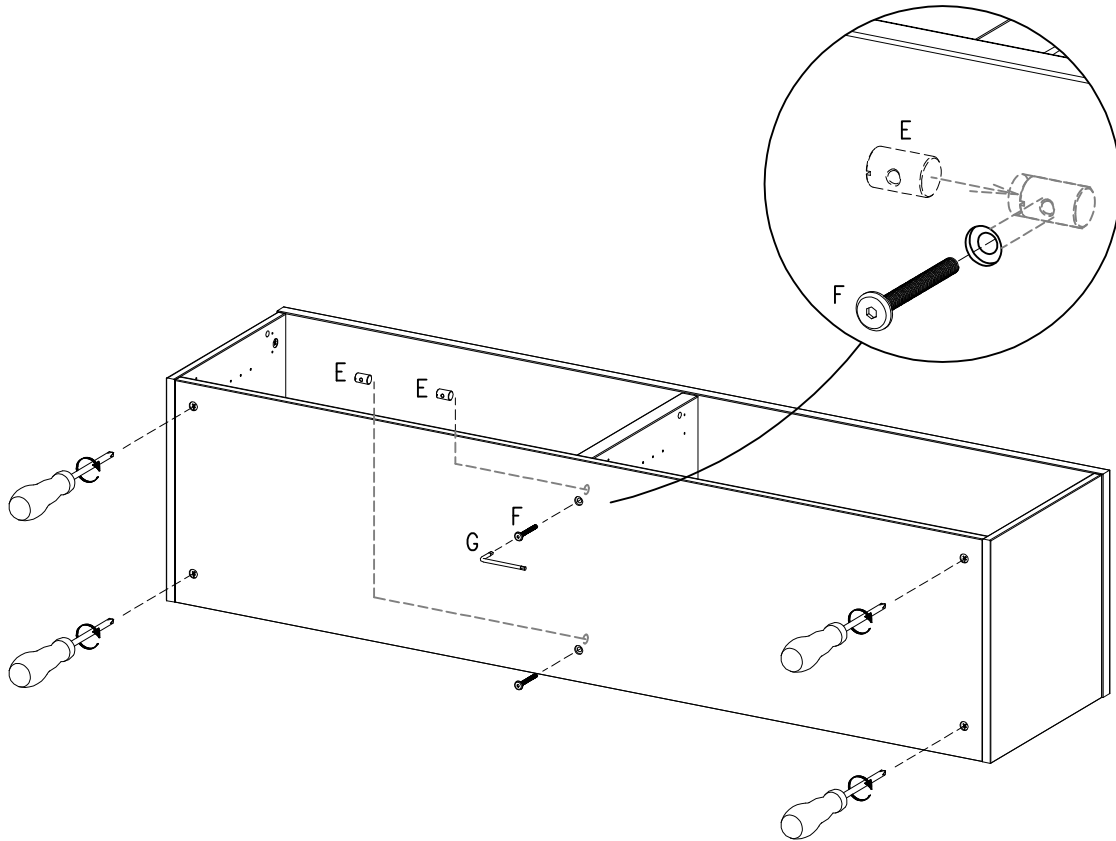


FIG. 8

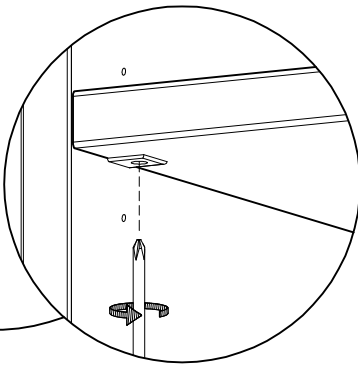
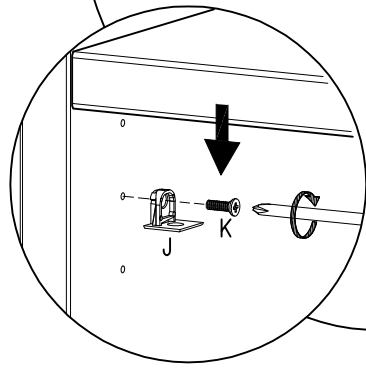
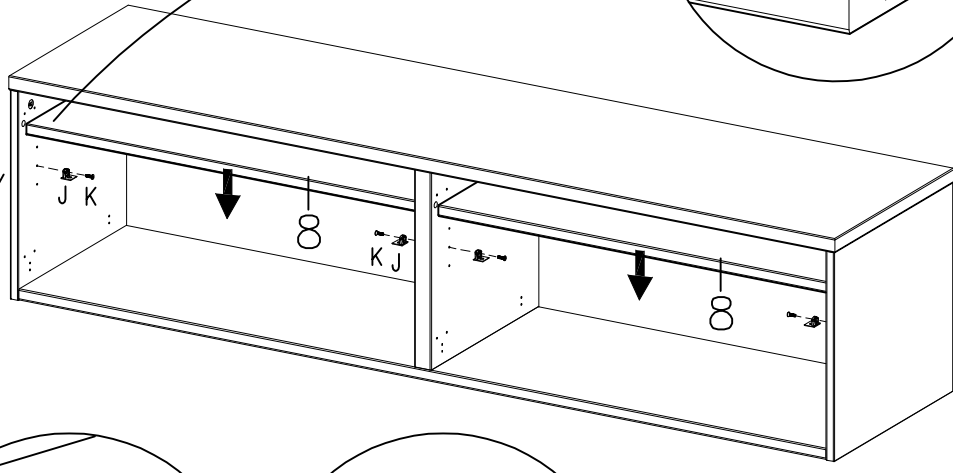
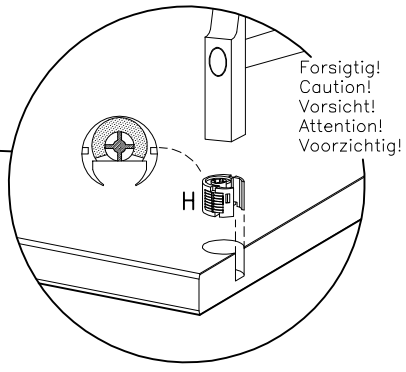
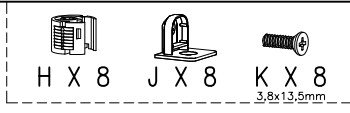
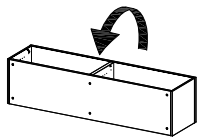
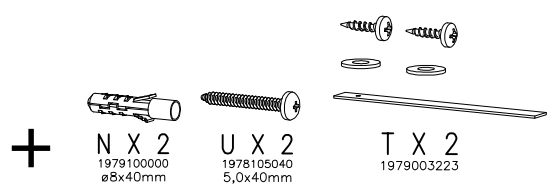
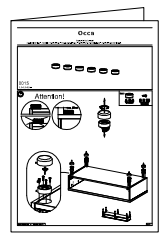
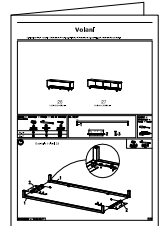
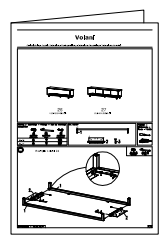
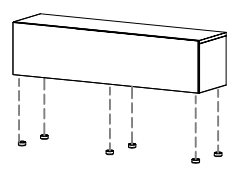
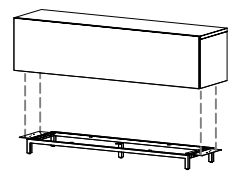
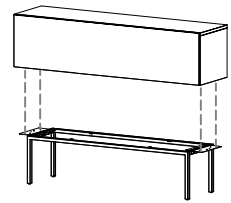


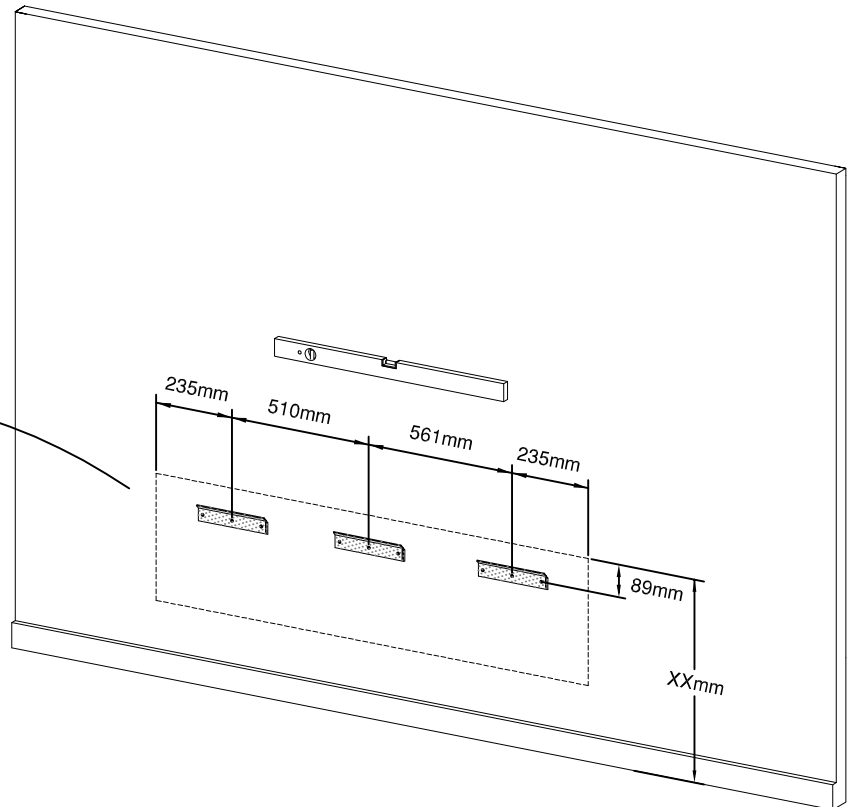
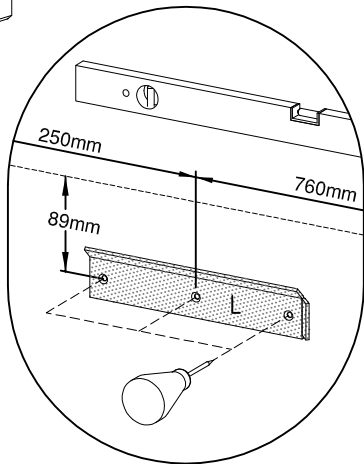
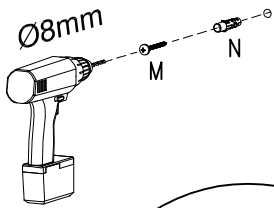
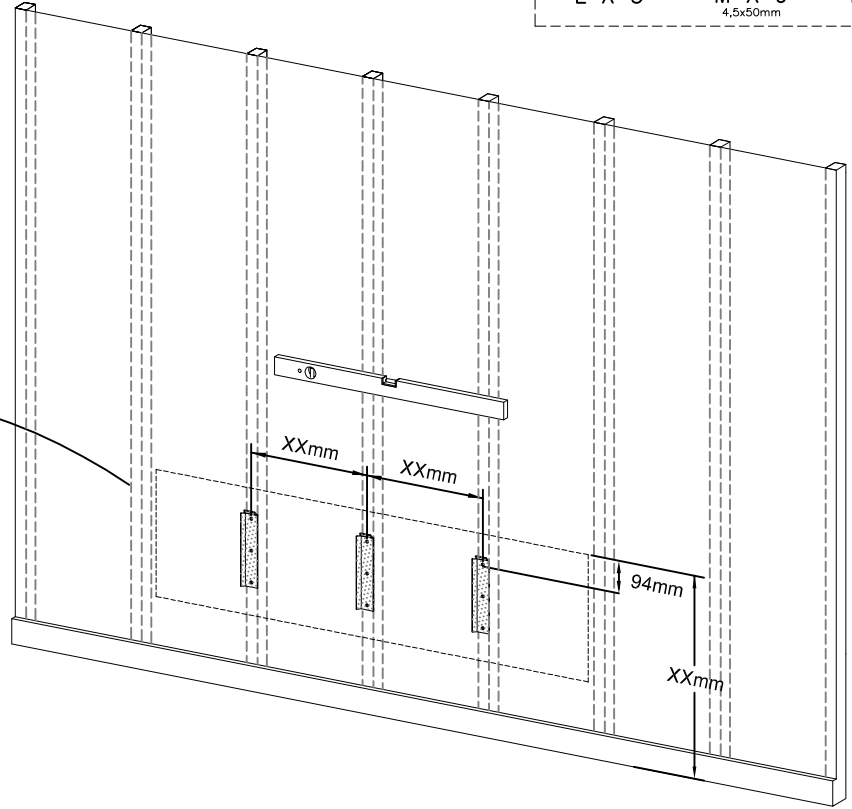
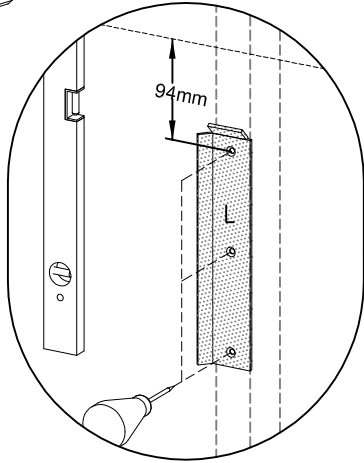
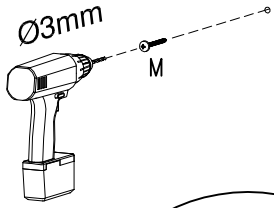
FIG. 9

Attention!



Attention!

DK: Vær opmærksom på vægforholdene, se eksempler.
 US: Pay attention to the wall conditions. See example.
 D: Sei auf die Wandverhältnisse aufmerksam. Siehe Beispiel.
 E: Por favor tener en cuenta las condiciones de las paredes, ver ejemplo.
 F: Faites attention au standard du mur, voir les exemples.
 NL: Let op de kwaliteit van de muur, zie voorbeelden.
 P: Tome atenção às condições da parede. Veja exemplo.
 JP: 壁の状態に注意してください。例を見てください。



Attention!

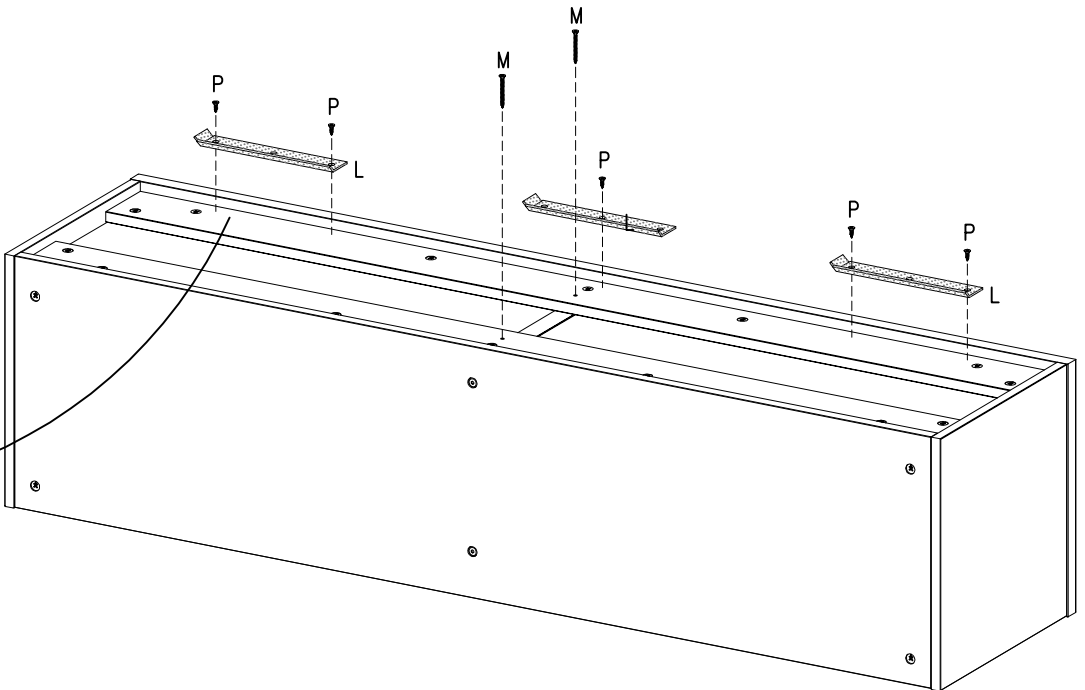
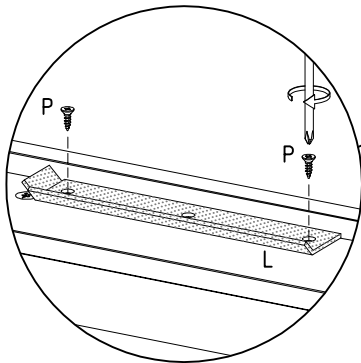
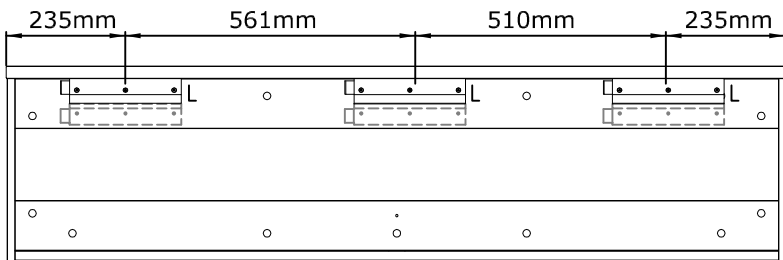
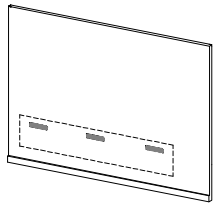
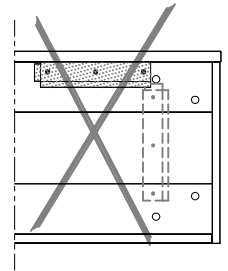
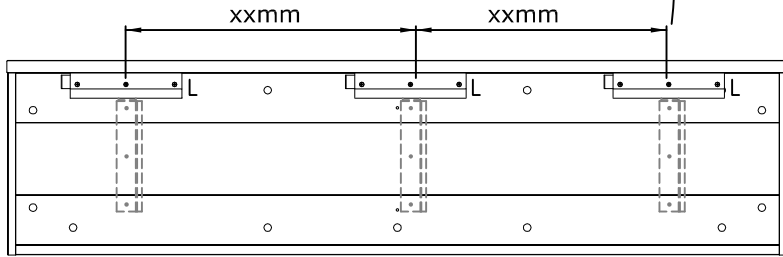
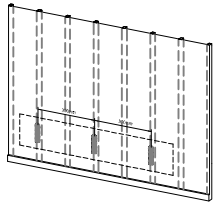
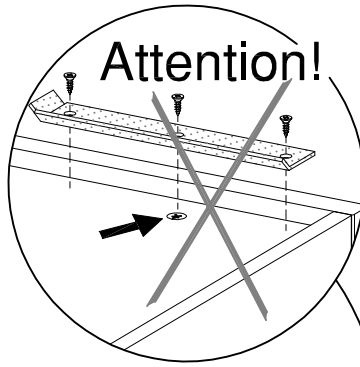
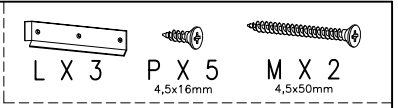


FIG. 12

Q X 1
5mm

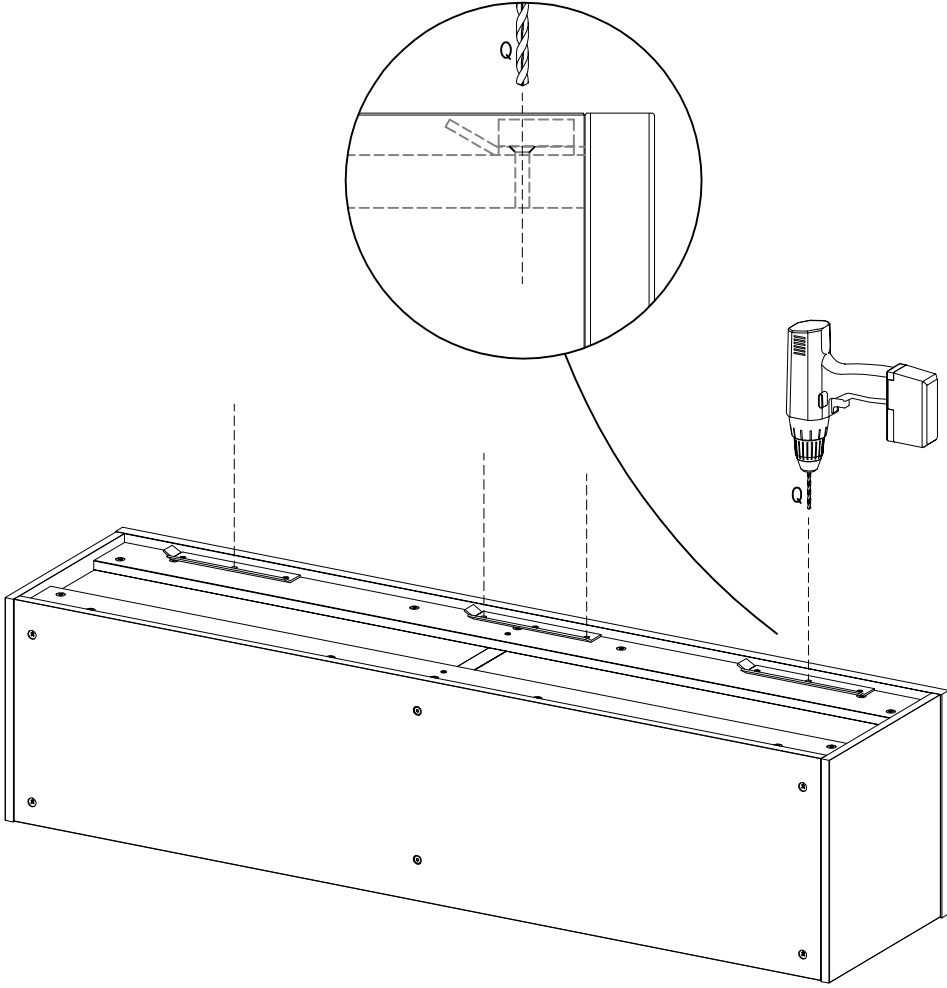
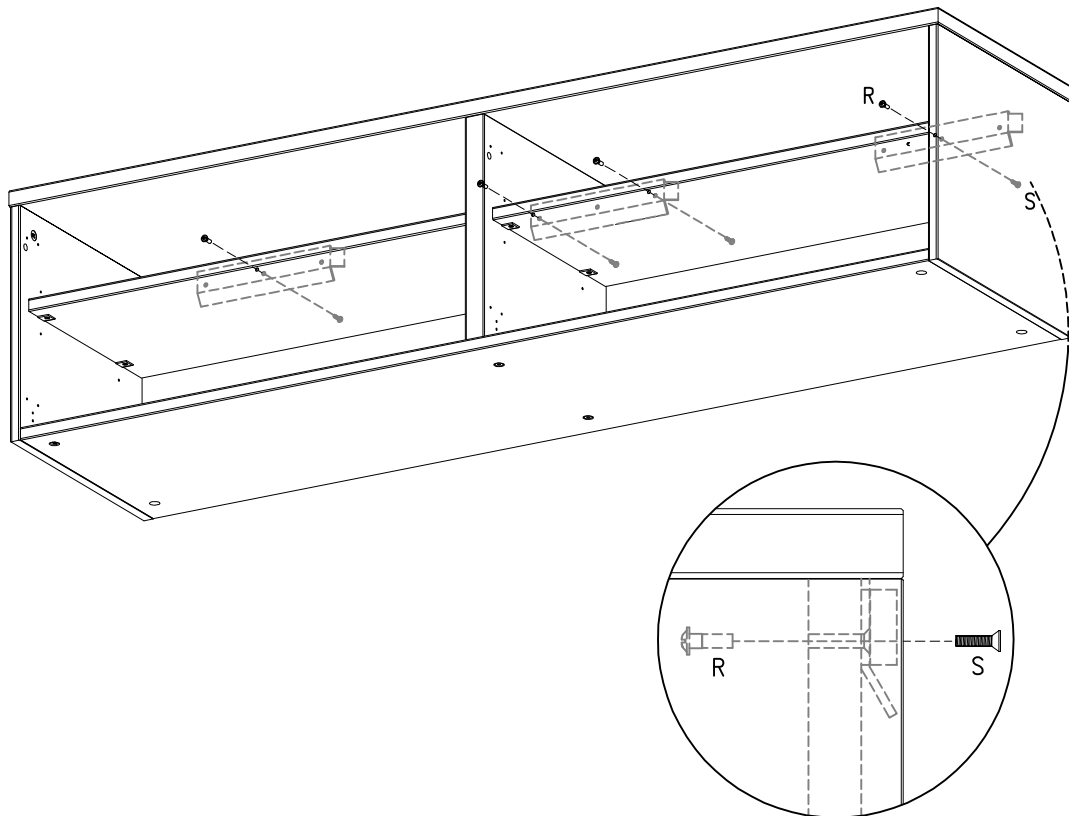
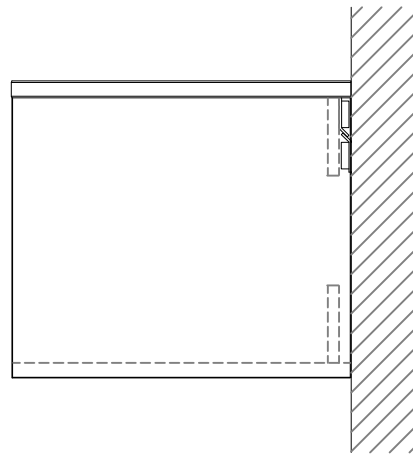
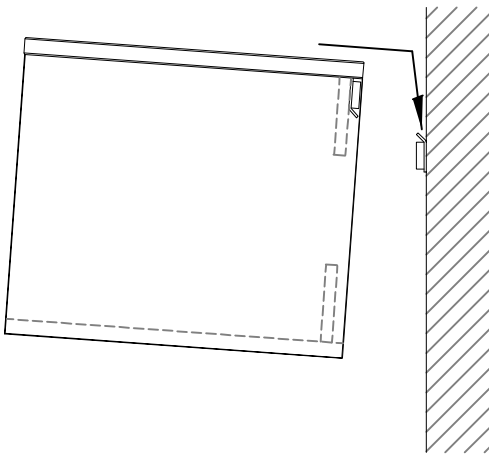
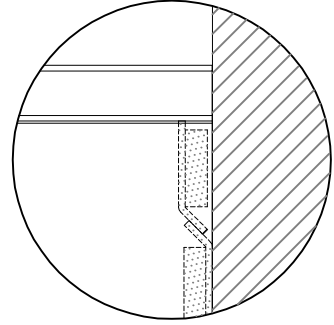
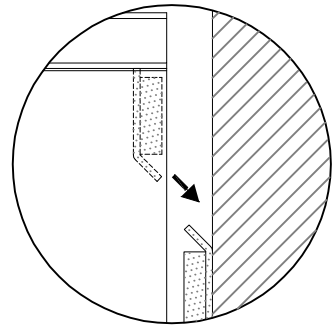
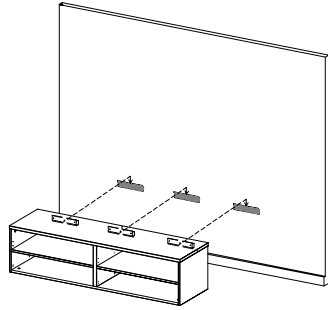


FIG. 13

R X 4 S X 4
09,8/5 M4 M4x16mm





- DK Ved reklamation oplyses følgende:
- D Im Reklamationsfall, bitte folgendes erläutern:
- US In case of claims, please state the following:
- F En cas de reclamation, veuillez indiquer:
- NL Bij service volgene mededelen
- E En caso de reclamacion, indicar lo siguiente:
- P No caso de reclamação, por favor indique o seguinte:
- JP お気づきの点等ございましたら、以下の点をお知らせください。

Example!

