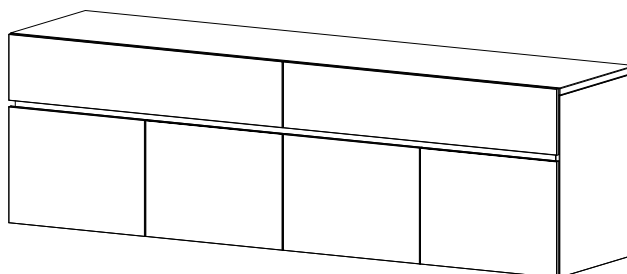


# Volani

Design by BoConcept

Samvejledning - Assembly Instructions - Montageanleitung - Instructions d'assemblage - Instrucciones de montaje

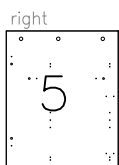
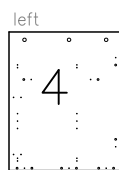
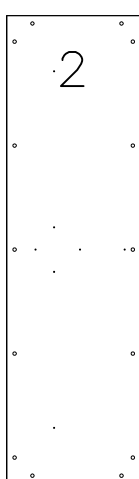
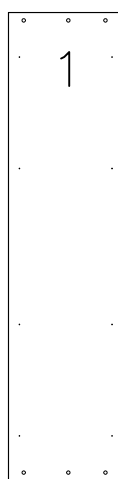


## 2400

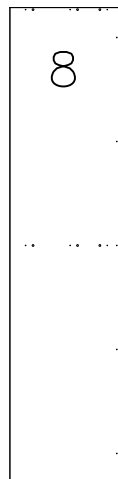
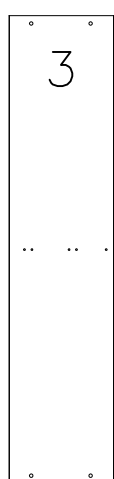
62,2x205,1x50 cm / max. 70 kg.

Korpus - Korpus - Carcase - Carcasse

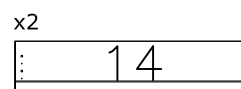
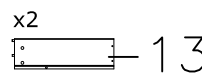
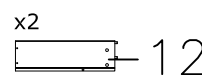
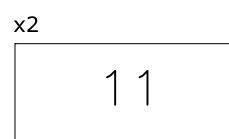
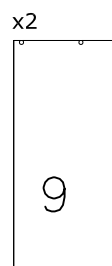
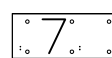
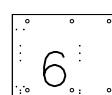
Col. 1



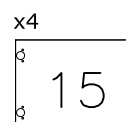
Col. 2



Col. 3

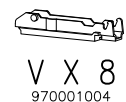
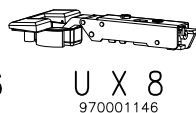
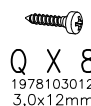
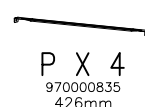
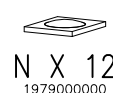
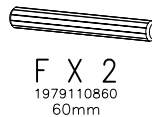
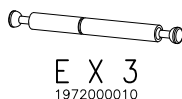
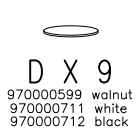
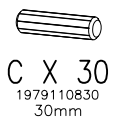


Col. 4

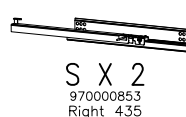
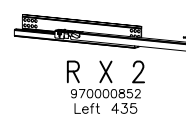


Beslag - Beschläge - Fittings - Set de montage

Col. 4



Col. 3



Værktøj - Werkzeuge - Tools - Outils

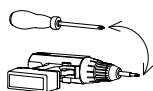
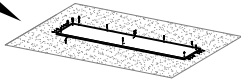


FIG. 1

Attention!



A X 22    B X 30    C X 26

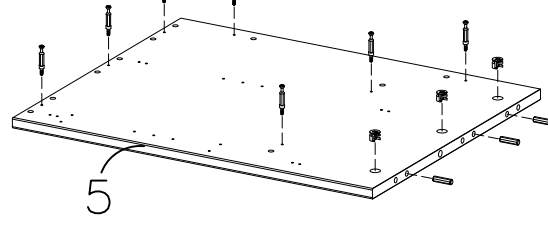
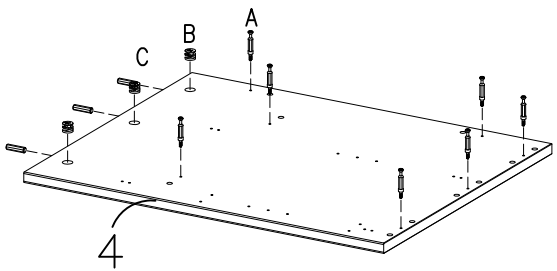
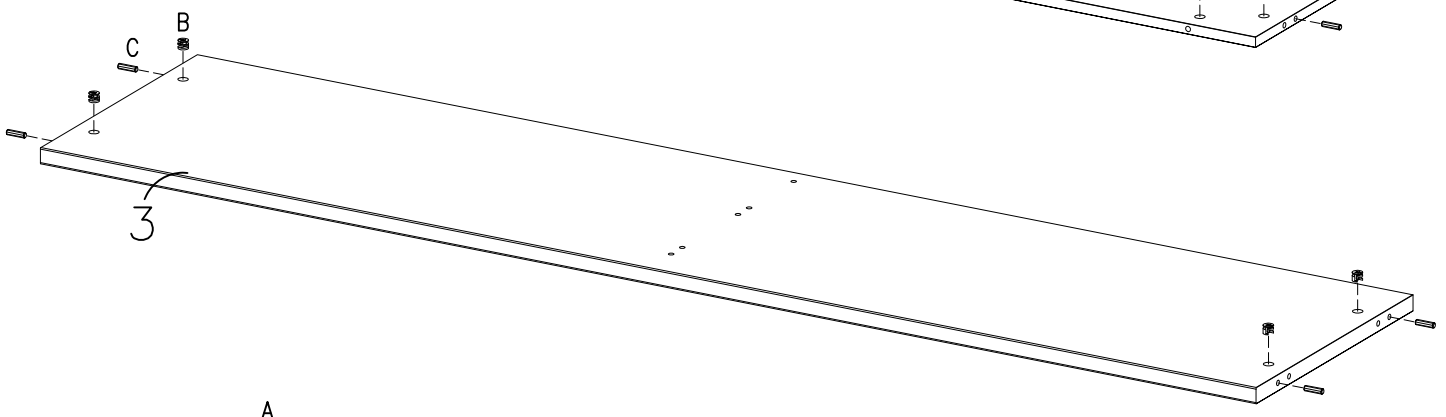
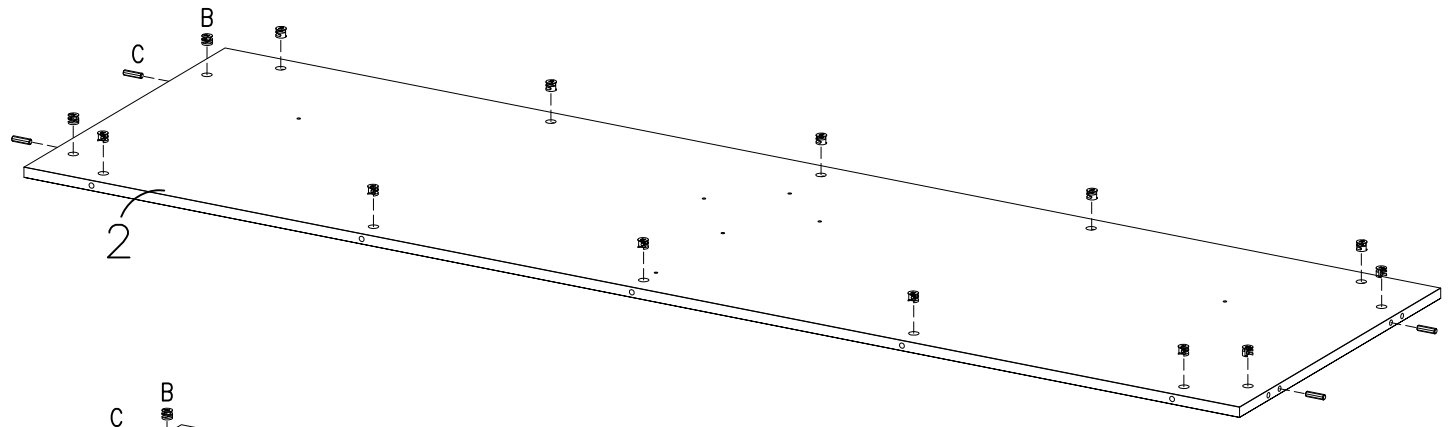
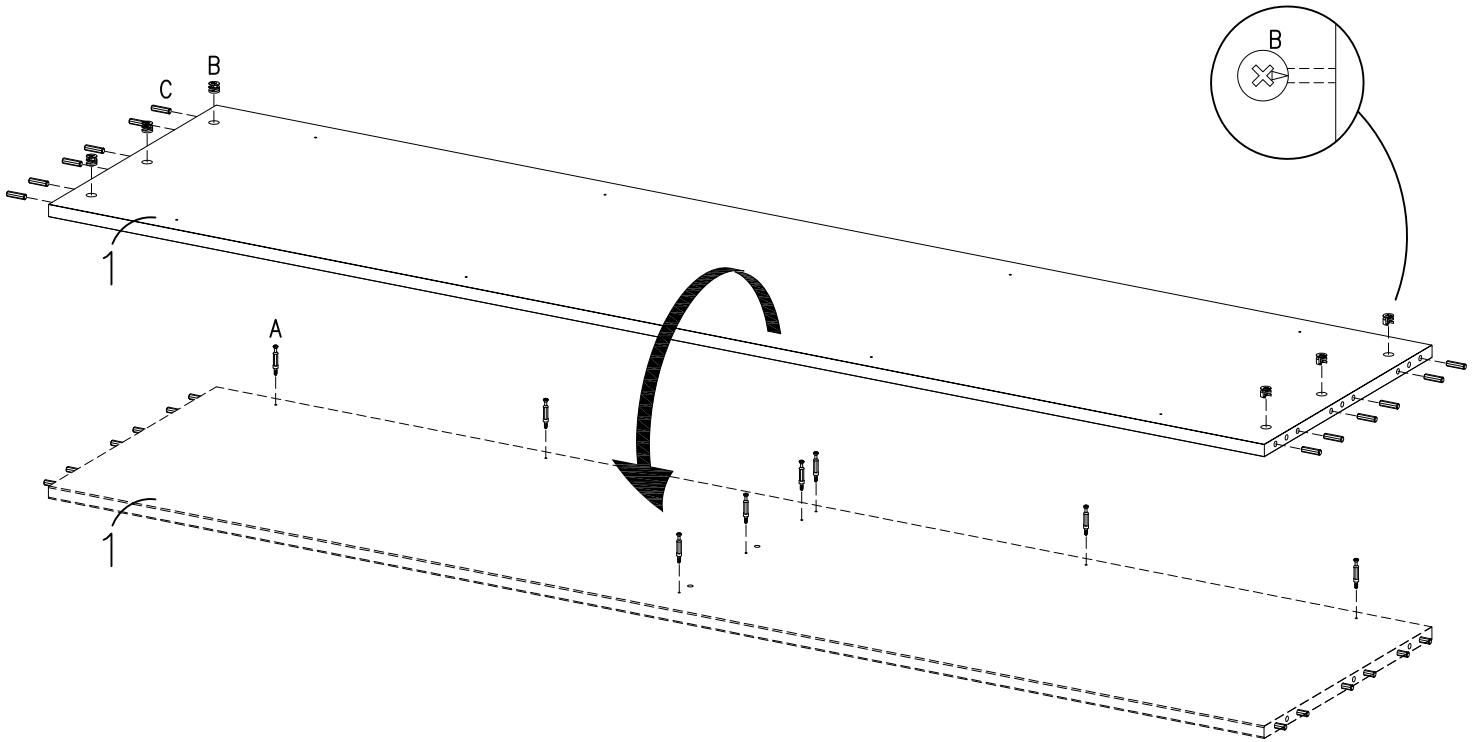



FIG. 2

-  C X 2
-  B X 3
-  D X 3

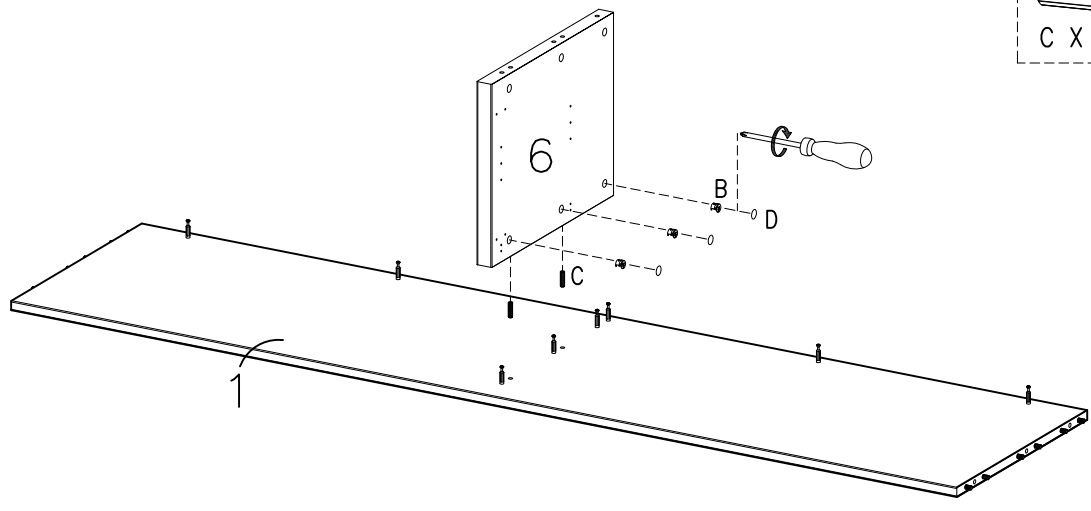


FIG. 3

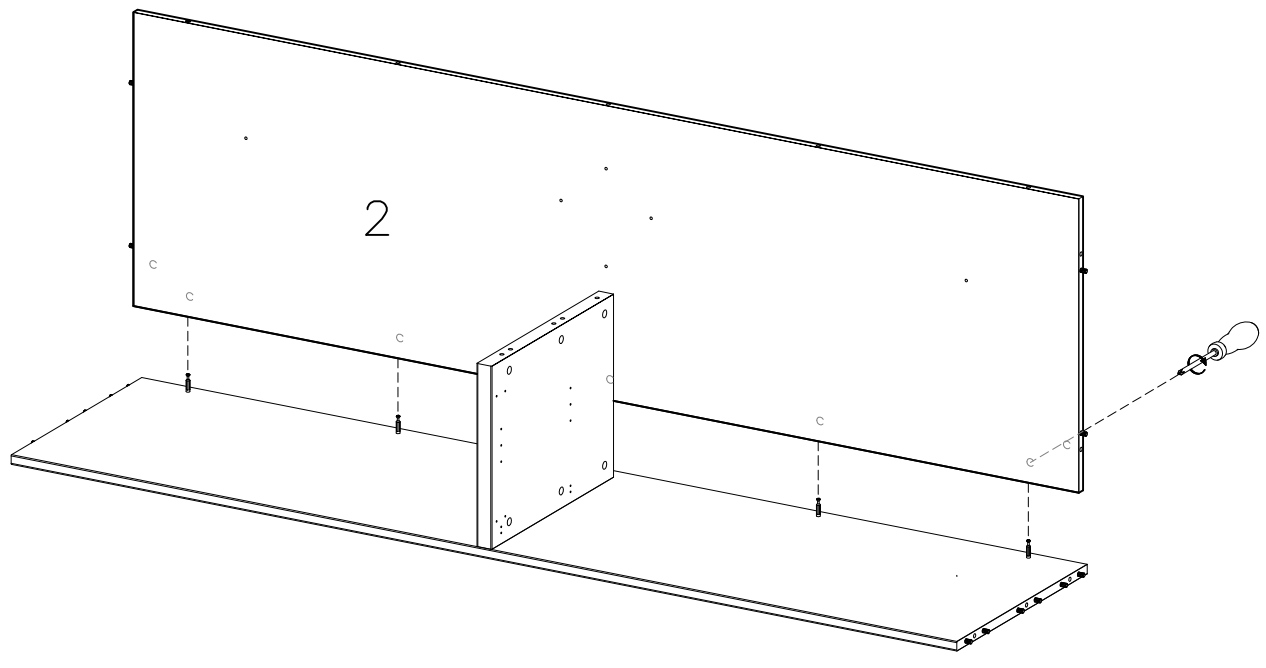






FIG. 4

-  E X 3
-  F X 2
-  B X 3
-  D X 3

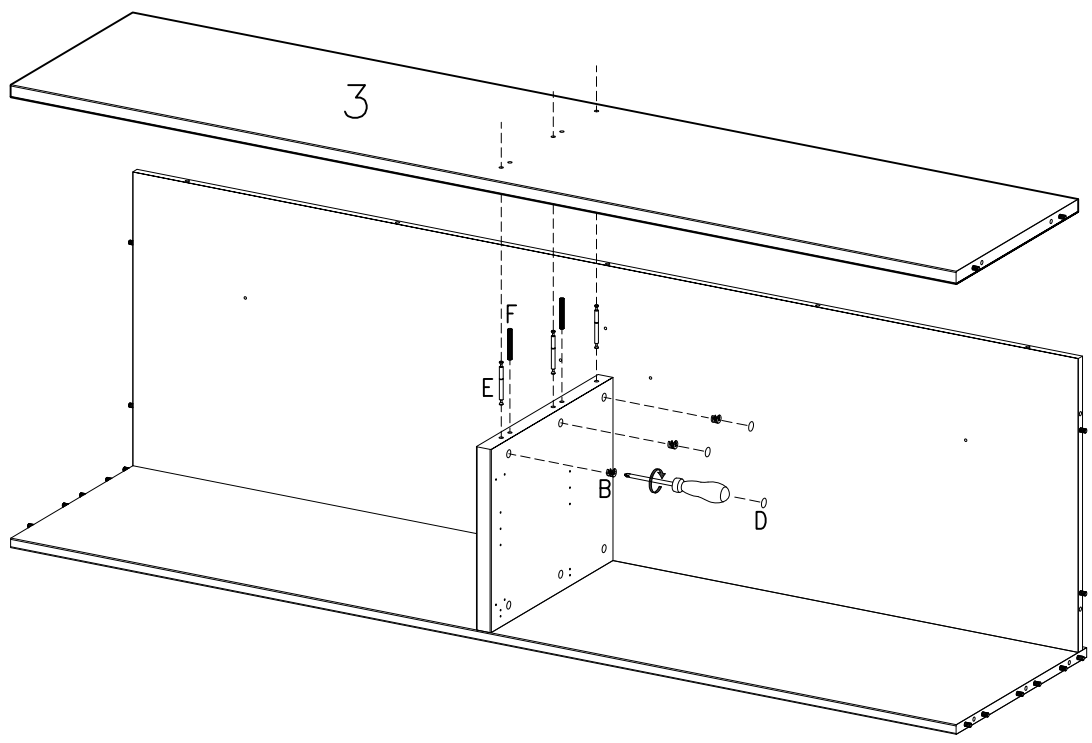


FIG. 5

C X 2 B X 3

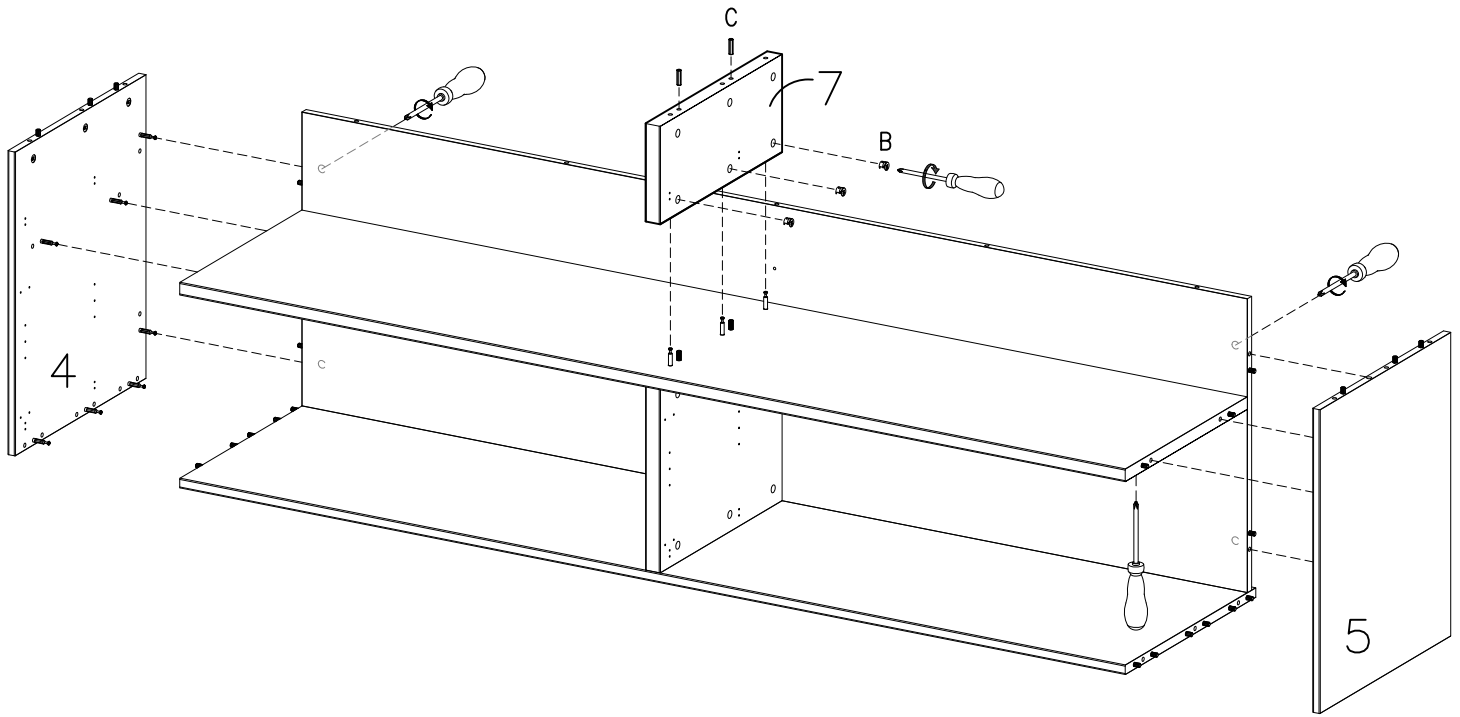


FIG. 6

A X 14 B X 3 D X 3

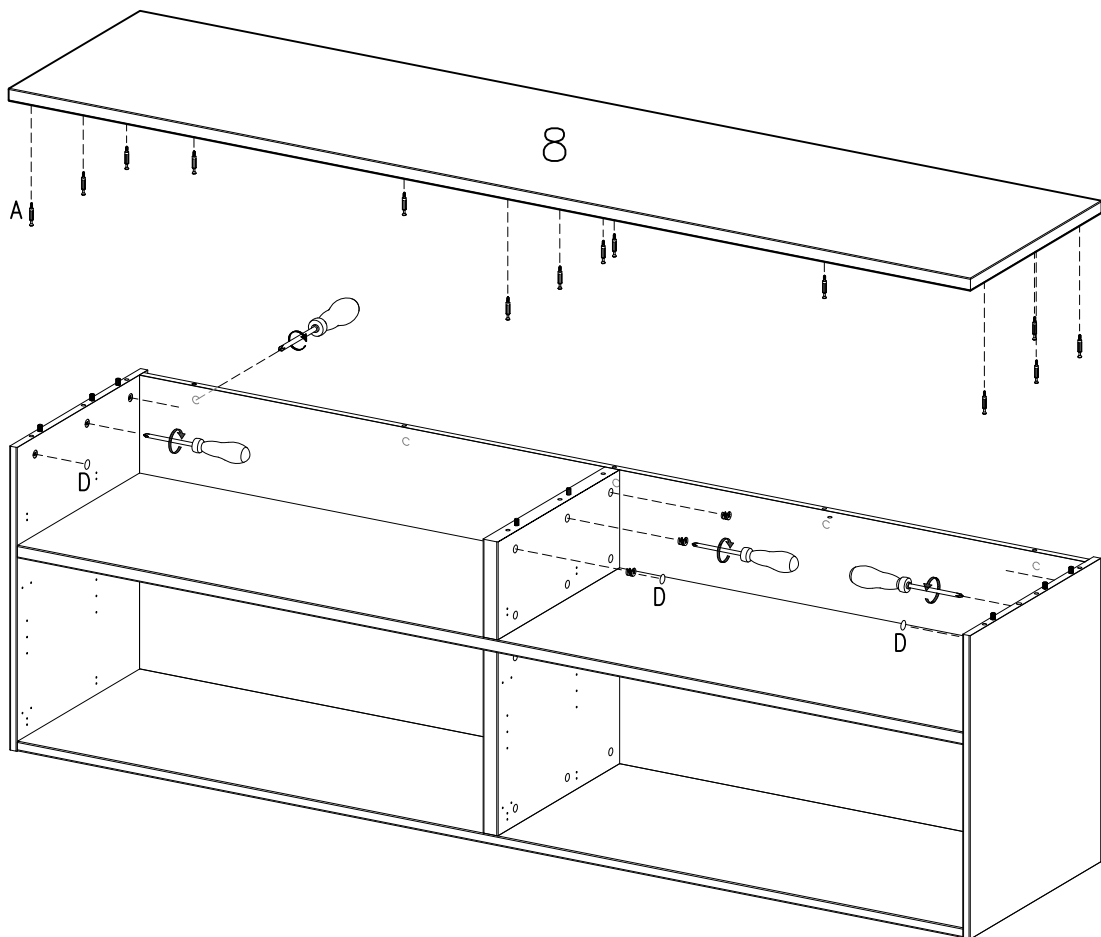


FIG. 7

G X 7  
4,5x50mm

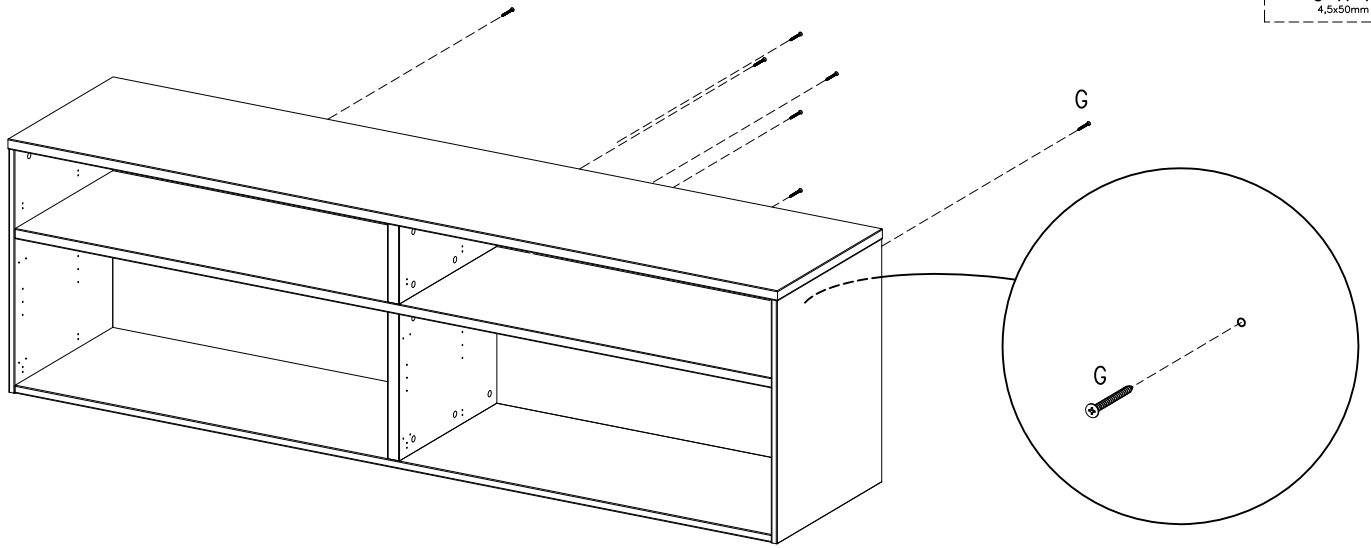


FIG. 8

Attention!

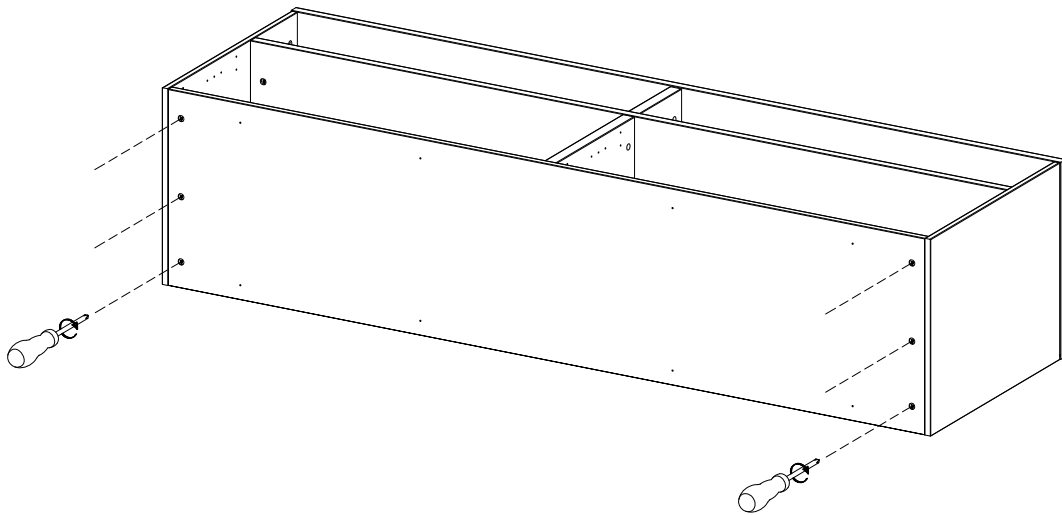
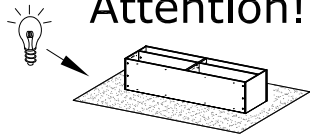


FIG. 9

Attention!

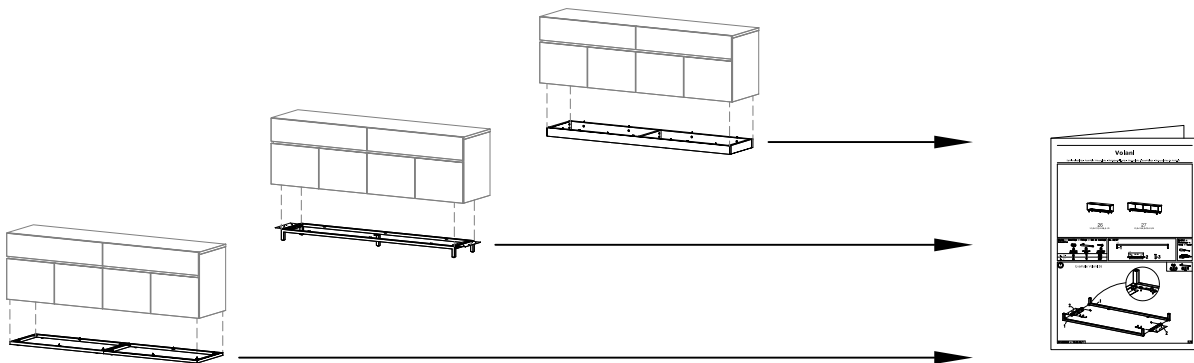


FIG. 10

- H X 8
- J X 8
- K X 8  
4,2x13,5mm

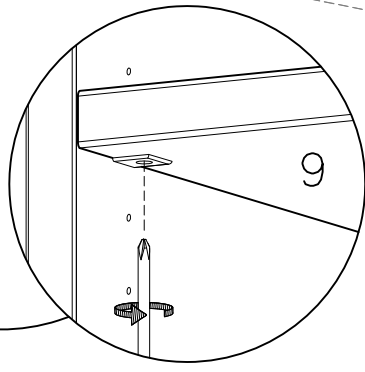
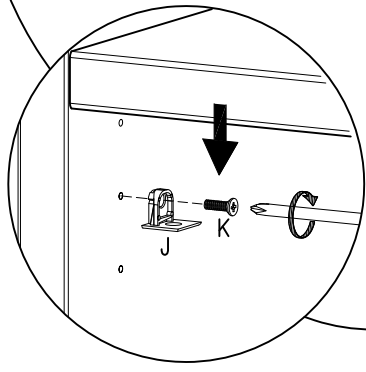
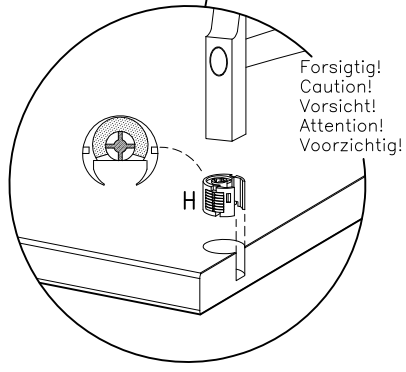
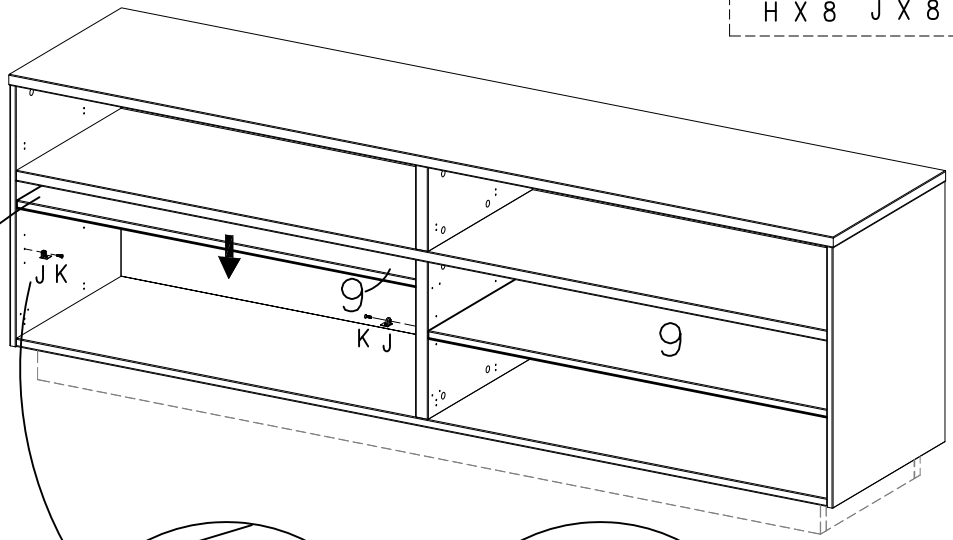


FIG. 11

- L X 8  
4,2x45mm

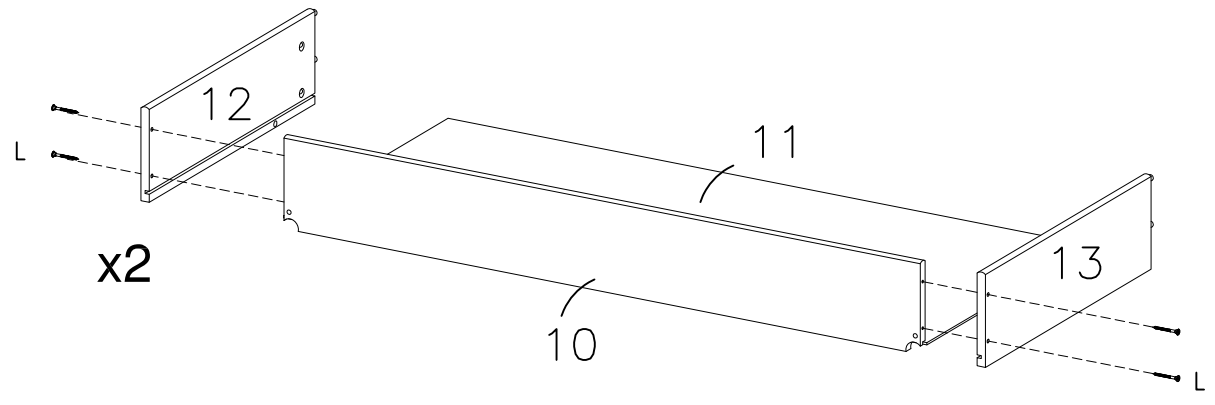


FIG. 12

- M X 8
- A X 8
- N X 4

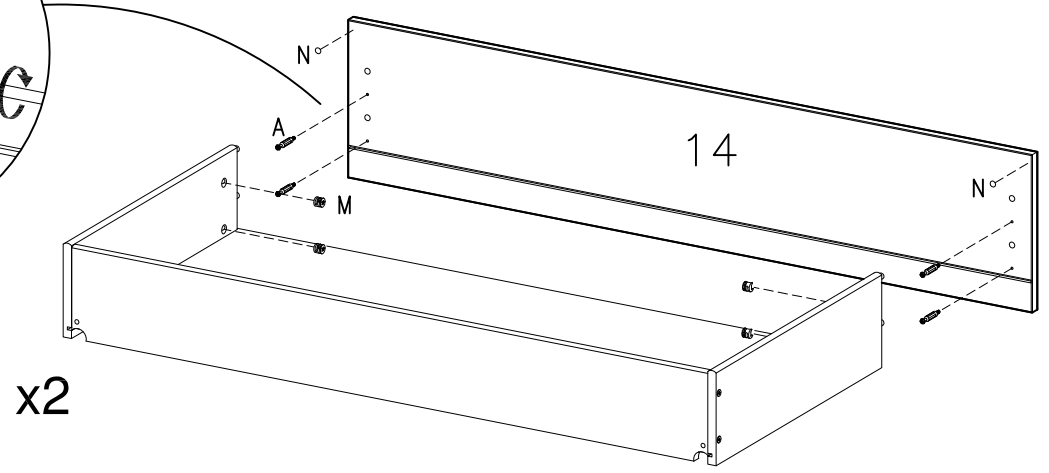
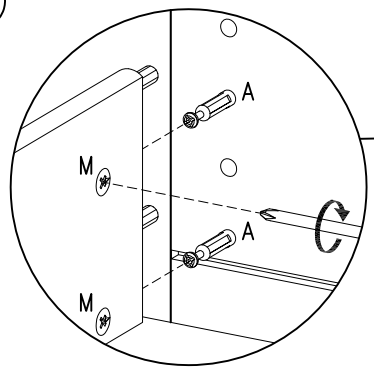


FIG. 13

P X 4  
426mm

Q X 8  
3,0x12mm

x2

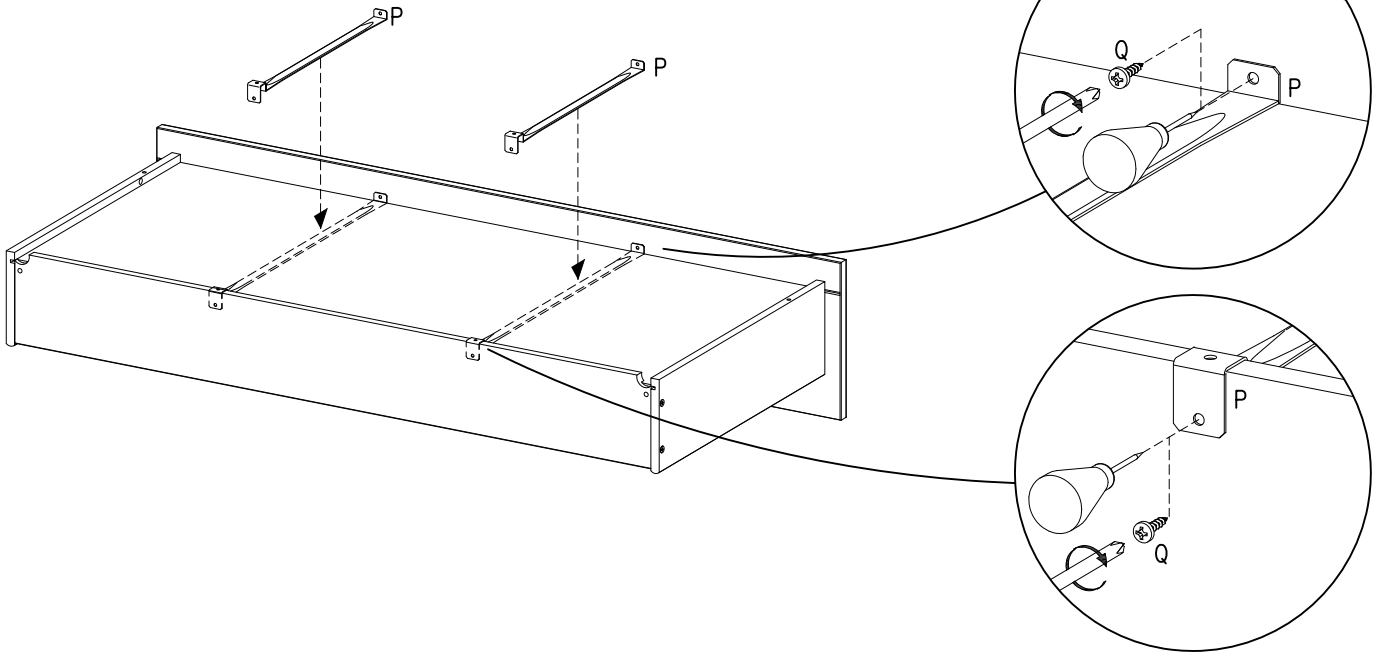


FIG. 14

R X 2  
Left 435

S X 2  
Right 435

T X 16  
4,2x9,5mm

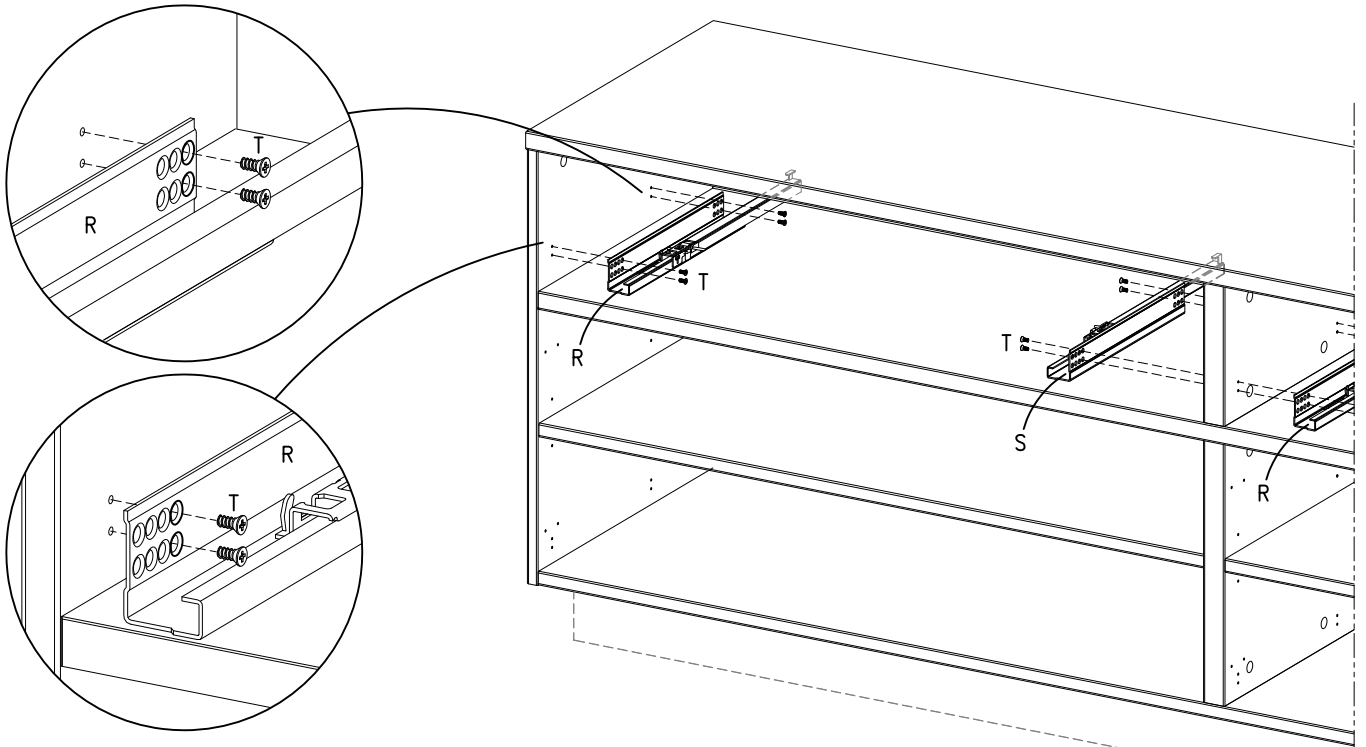


FIG. 15

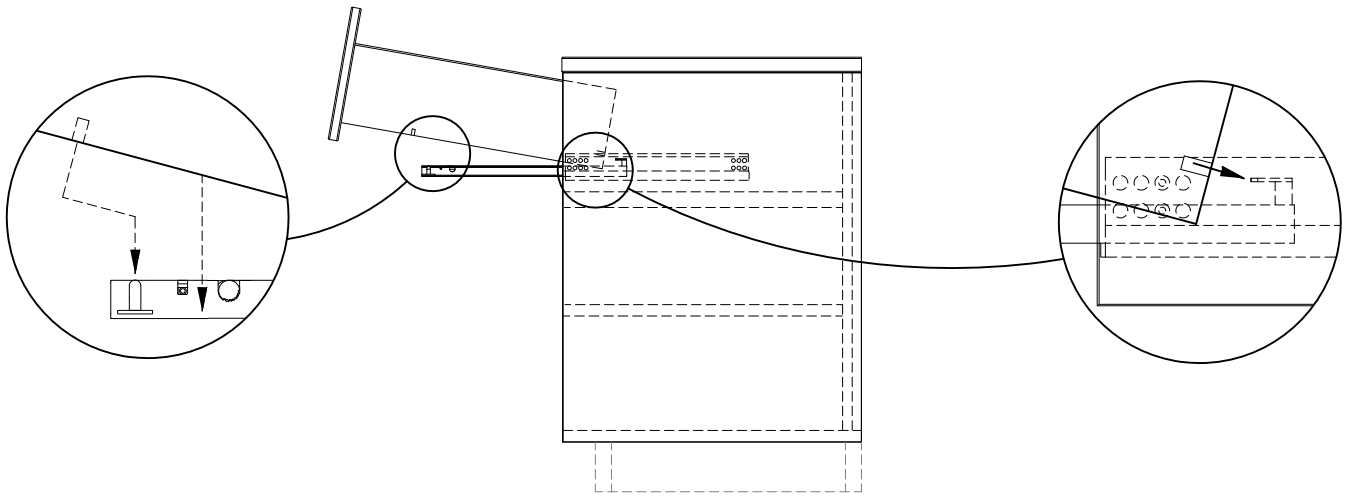
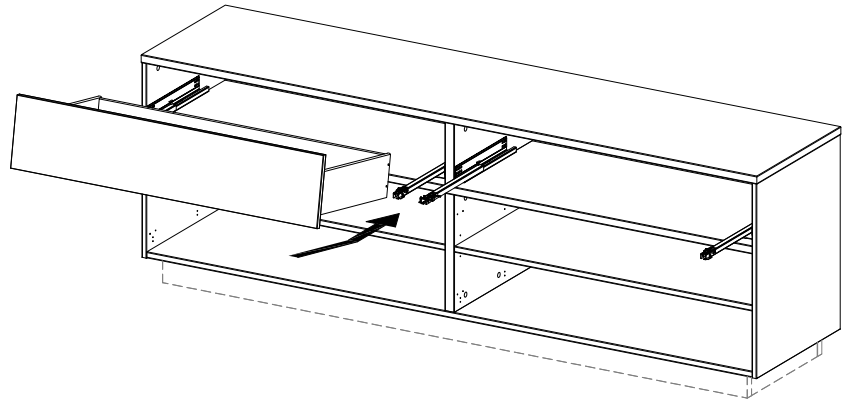


FIG. 16

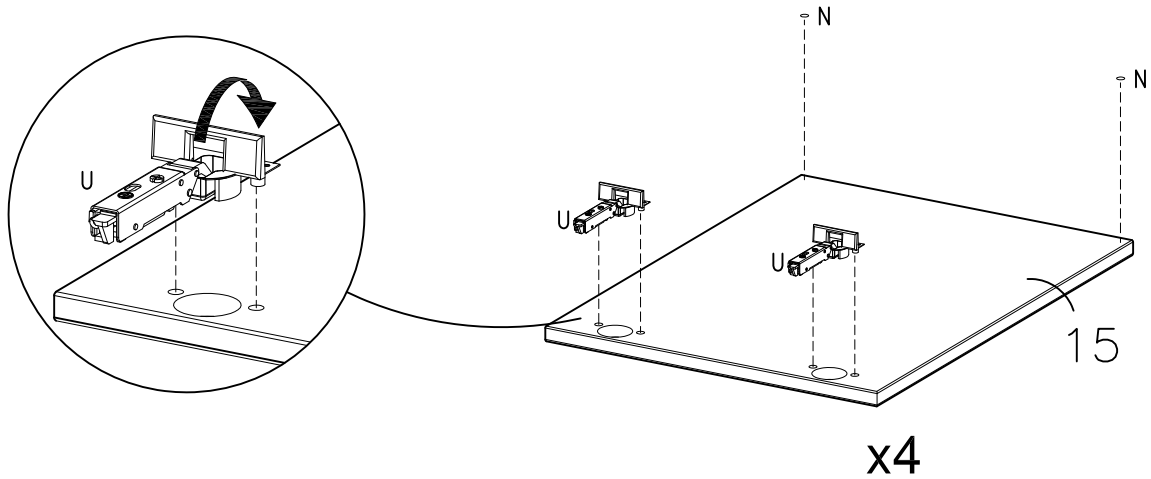
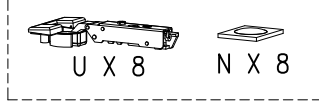




FIG. 17

V X 8 Y X 16 W X 4 Z X 4  
4,2x13,5mm Left Right

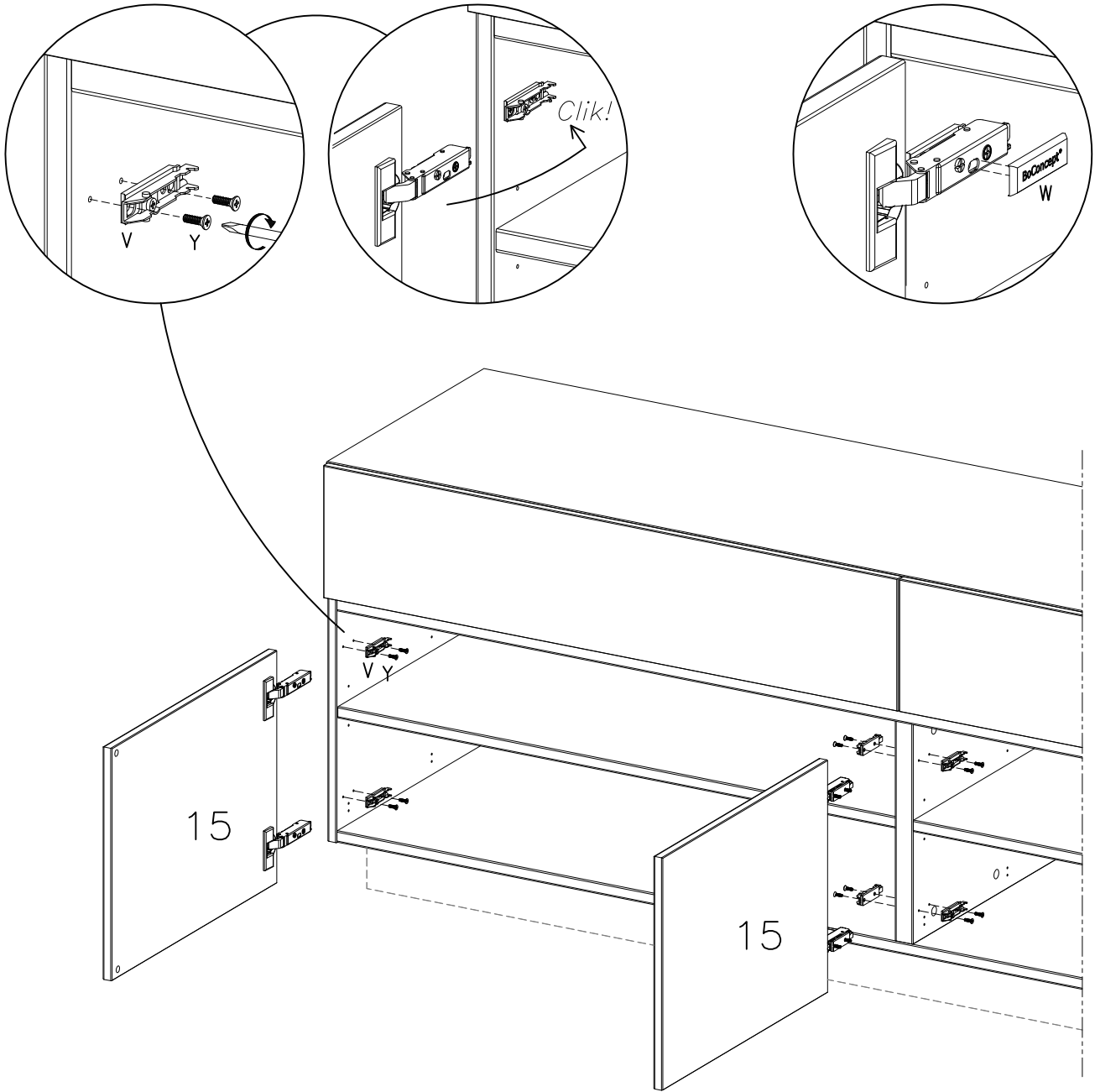
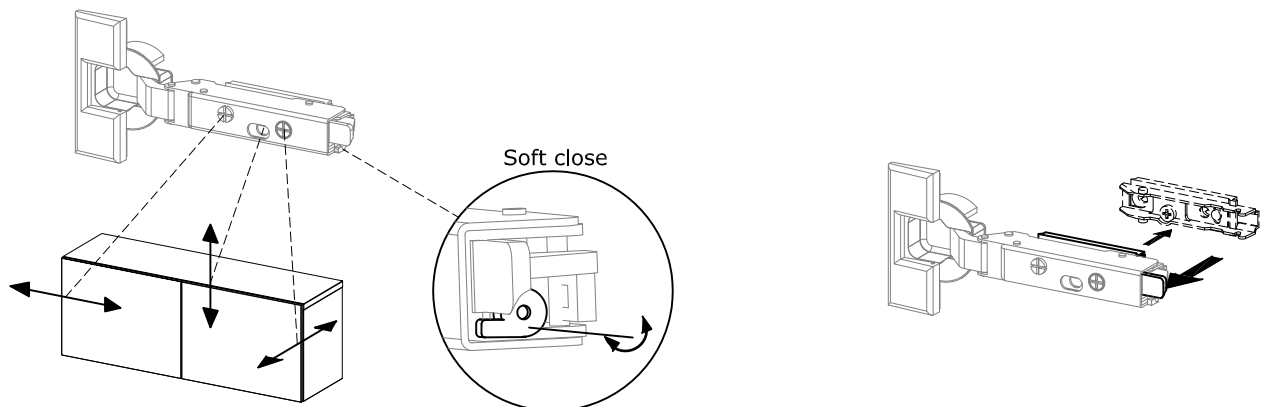
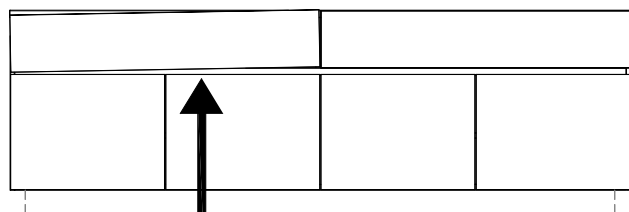
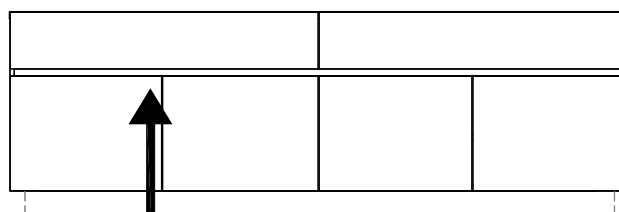


FIG. 18

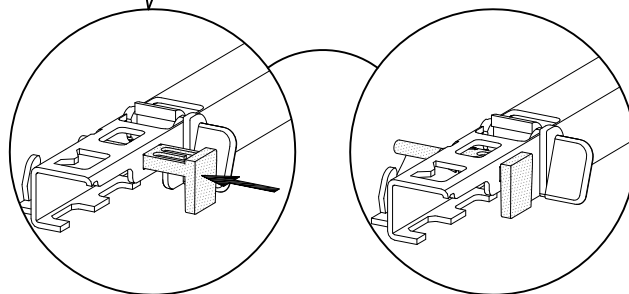
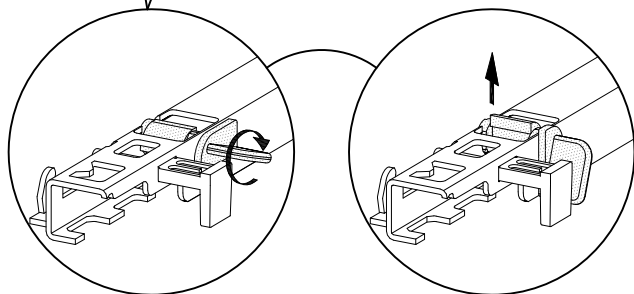
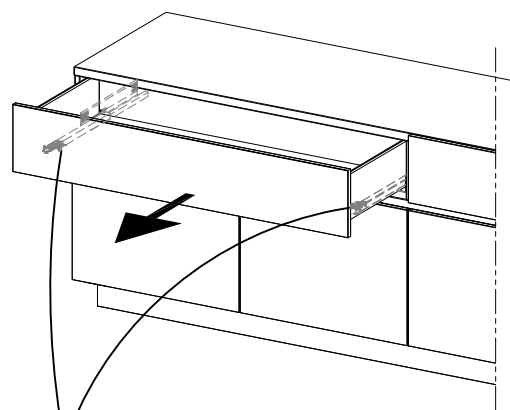
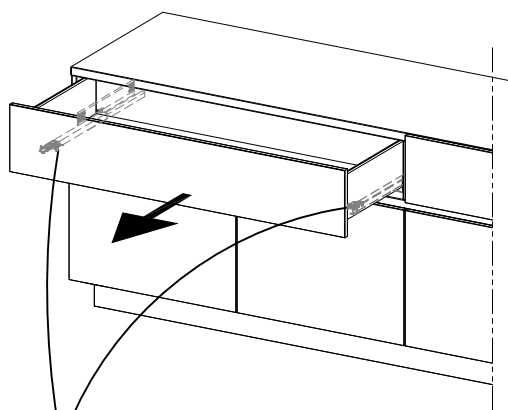




Attention!



Ok!



- DK Ved reklamation oplyses følgende:
- D Im Reklamationsfall, bitte folgendes erläutern:
- US In case of claims, please state the following:
- F En cas de réclamation, veuillez indiquer:
- NL Bij service volgene mededelen
- E En caso de reclamacion, indicar lo siguiente:
- P No caso de reclamação, por favor indique o seguinte:
- JP お気づきの点等ございましたら、以下の点をお知らせください。

Example!

