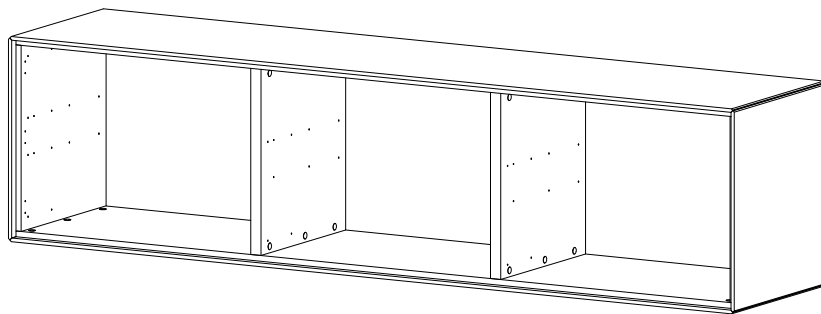



Fermo

Design by BoConcept

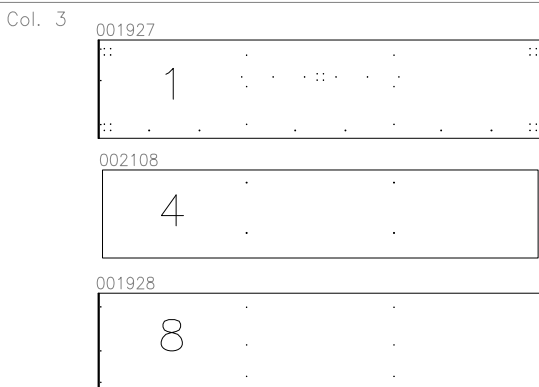
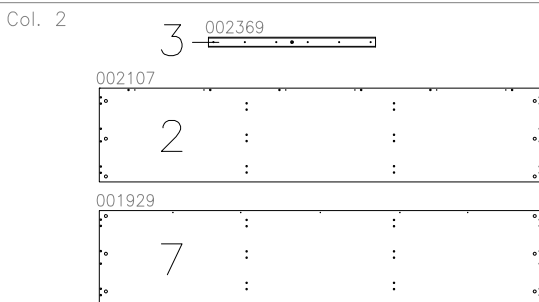
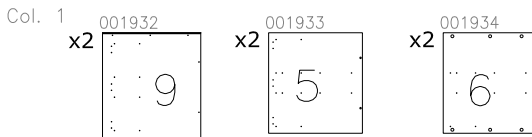
Samlevejledning - Assembly Instructions - Montageanleitung - Instructions d'assemblage - Instrucciones de montaje



2500

56,4x227x50 cm /  max. 70 kg.

Korpus - Korpus - Carcase - Carcasse



Beslag - Beschläge - Fittings - Set de montage - Acessórios

Col. 1



A X 6
1978104020
4,0x20mm



B X 46
1972000034
3x7,5mm



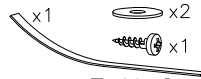
C X 46
1972000014



D X 32
970000711 White
Ø18x0,5mm



E X 30
1979110830
Ø8x30mm



F X 2
1979003223



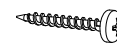
G X 4
1978104560
4,5x60mm



H X 2
1979100000
Ø8x40mm



J X 2
1978105040
5,0x40mm

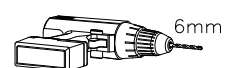


K X 8
1978104025
4,0x25mm



L X 6
1978105050
5x50mm

Værktøj - Werkzeuge - - Tools - Outils



6mm

FIG. 1

A X 6
4,0x20mm

B X 12
3x7,5mm

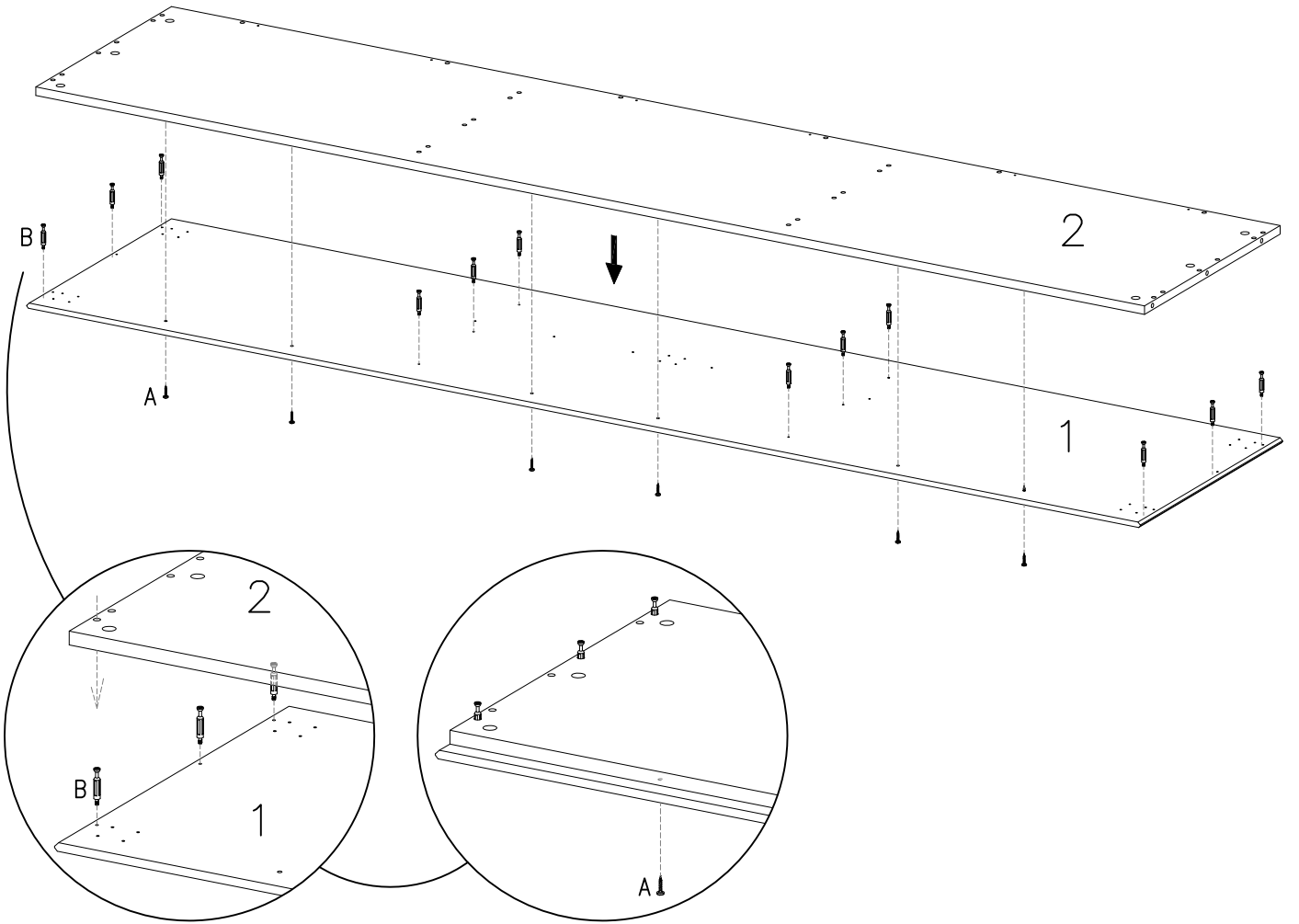
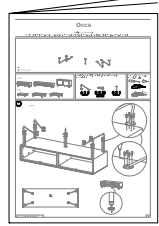
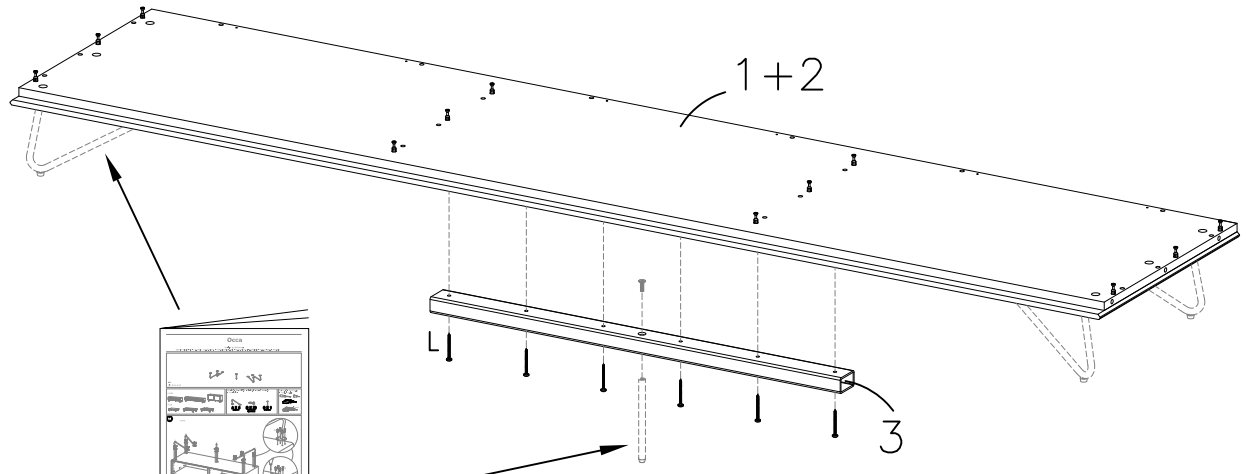
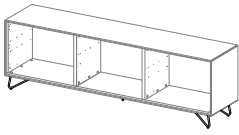


FIG. 2

L X 6
5x50mm



Samlevejledning
 Assembly Instructions
 Montageanleitung
 Instructions d'assemblage
 Instrucciones de montaje

FIG. 3

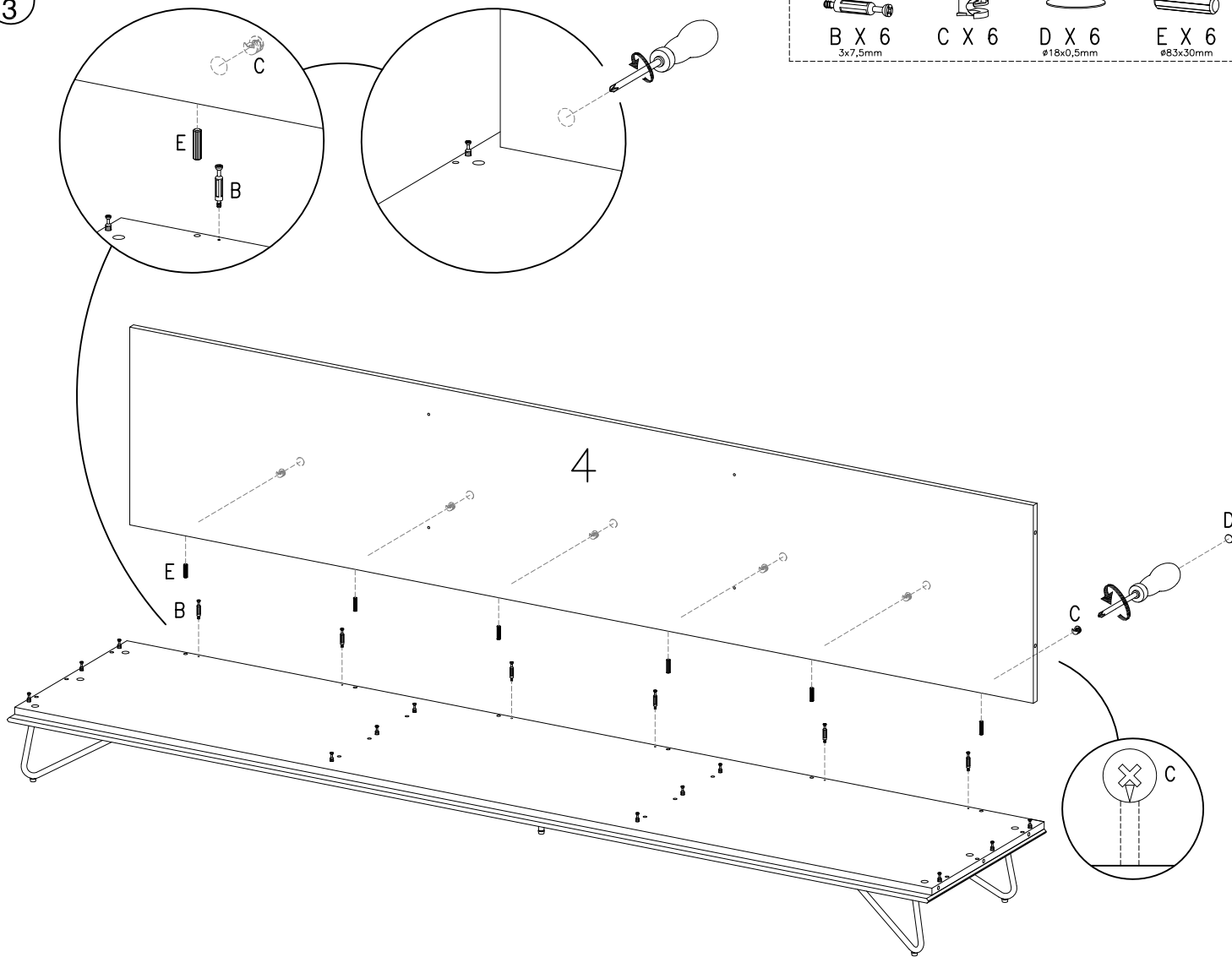


FIG. 4

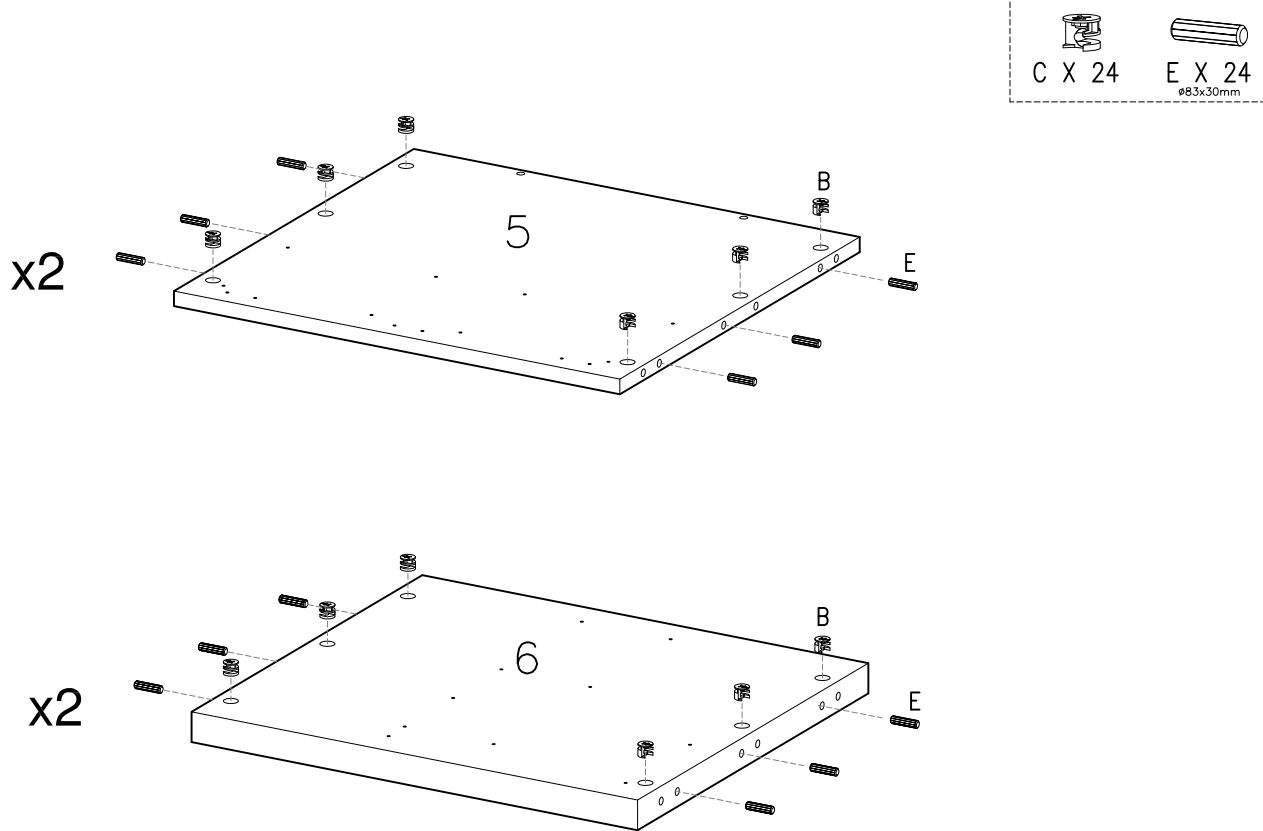


FIG. 5



D X 6
ø18x0,5mm

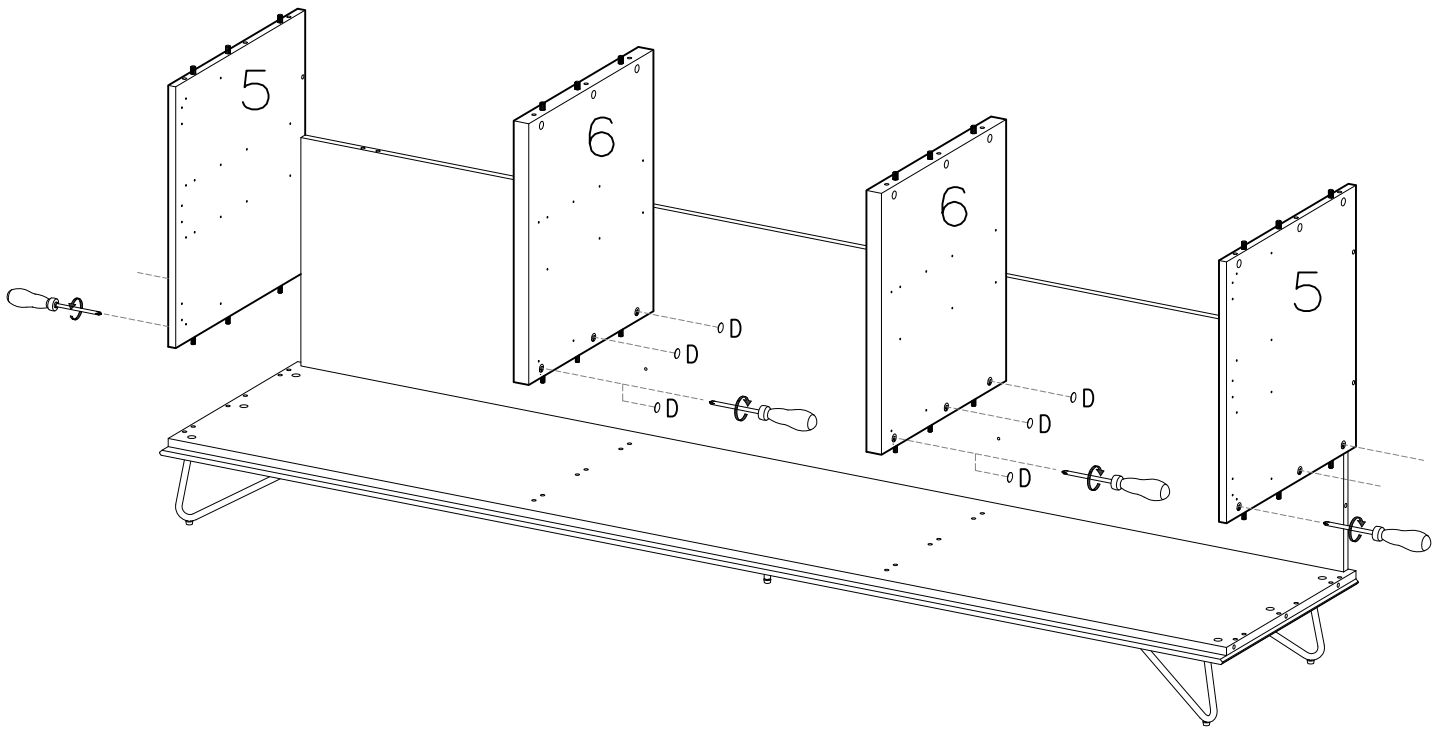
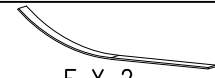


FIG. 6



F X 2



F X 2
4,0x16mm



F X 2
Ø16

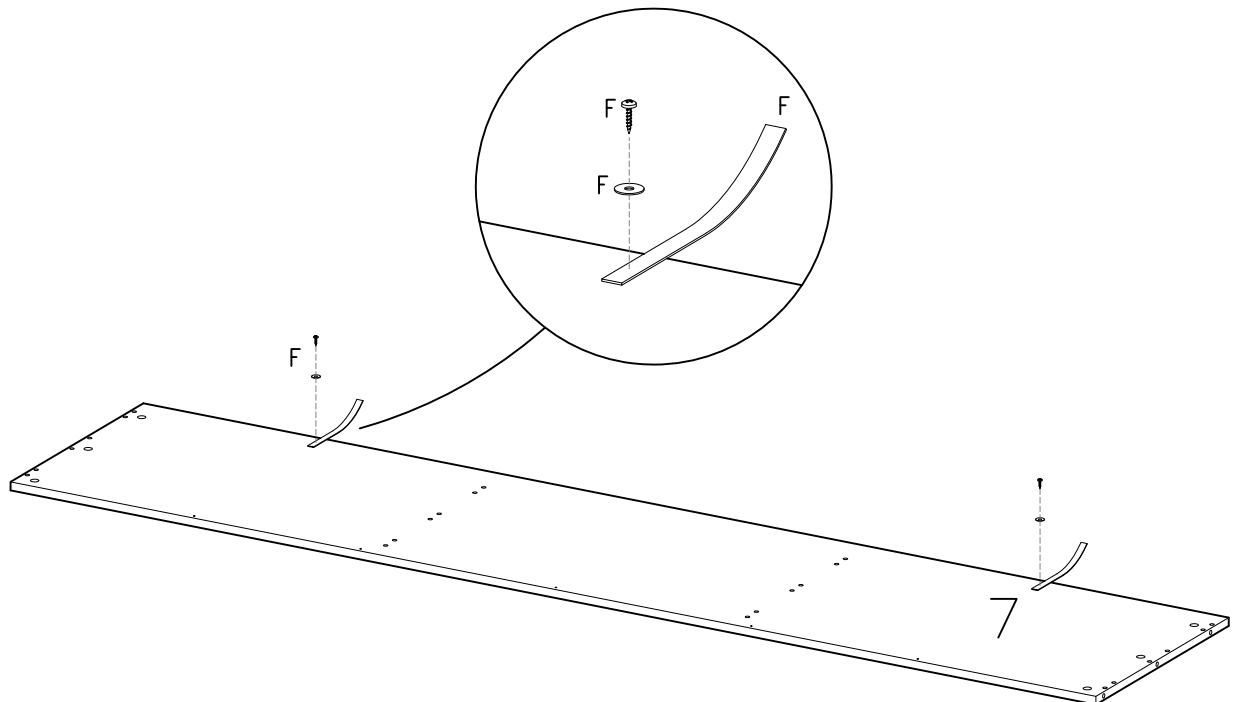


FIG. 7

B X 12
3x7,5mm

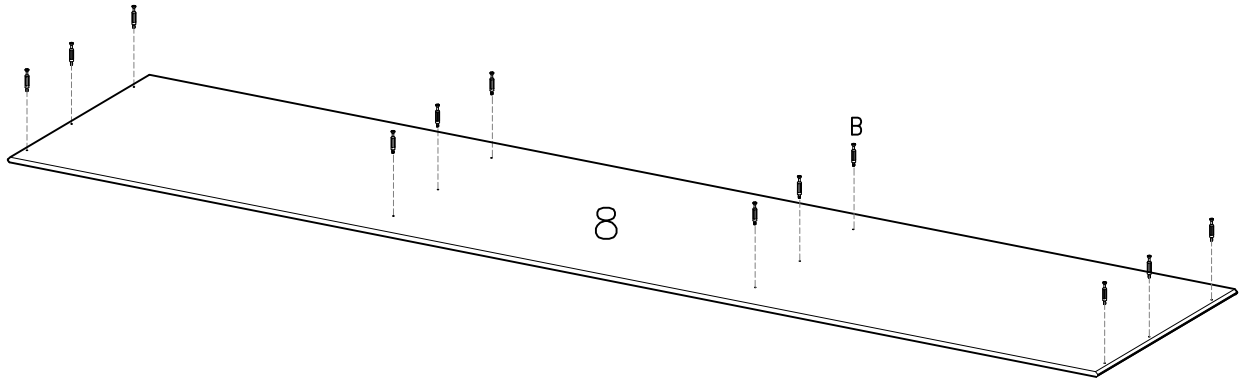


FIG. 8

D X 6
ø18x0,5mm

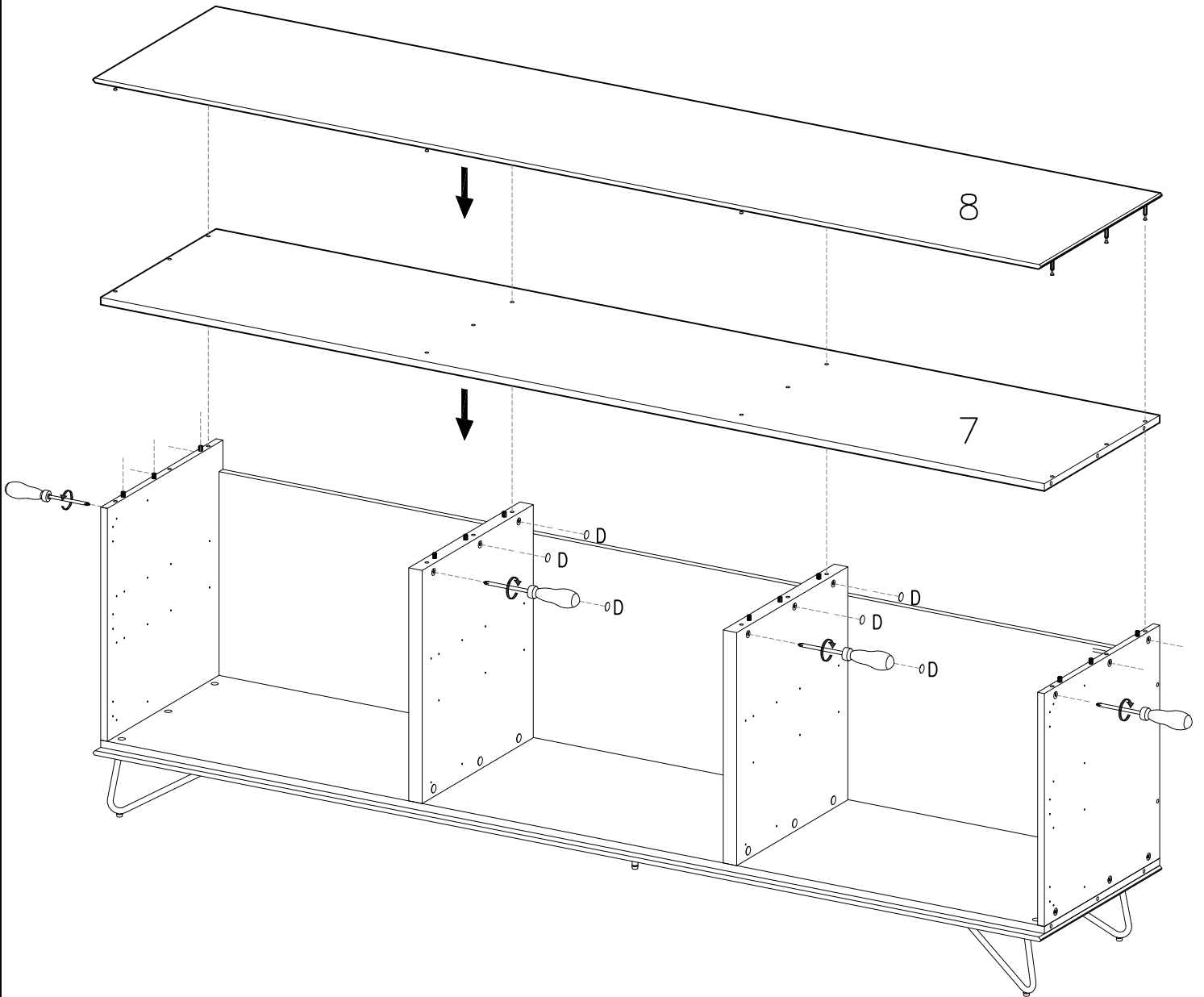
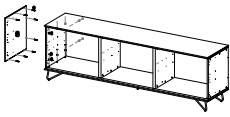


FIG. 9



B X 8
3x7,5mm

C X 8

D X 5
Ø18x0,5mm

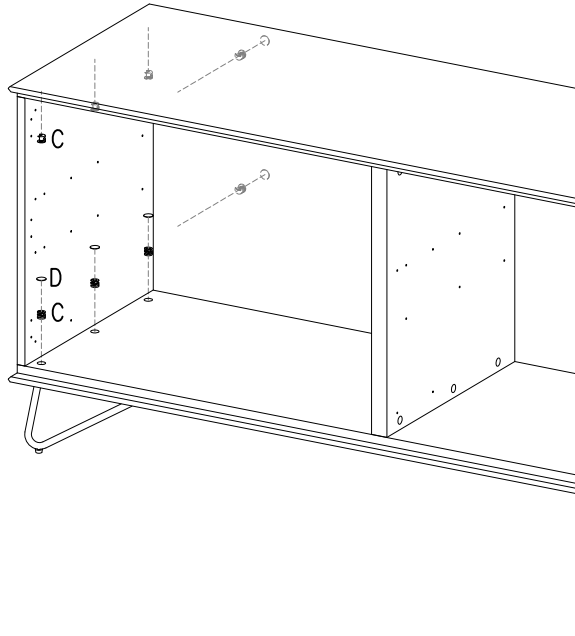
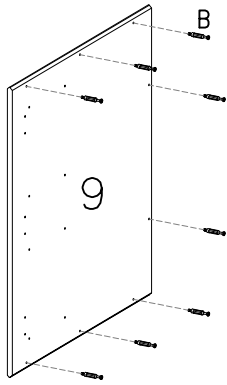


FIG. 10



B X 8
3x7,5mm

C X 8

D X 5
Ø18x0,5mm

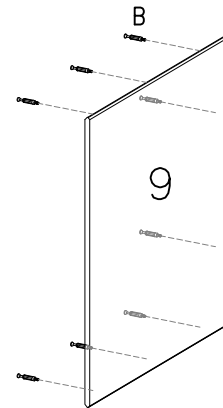
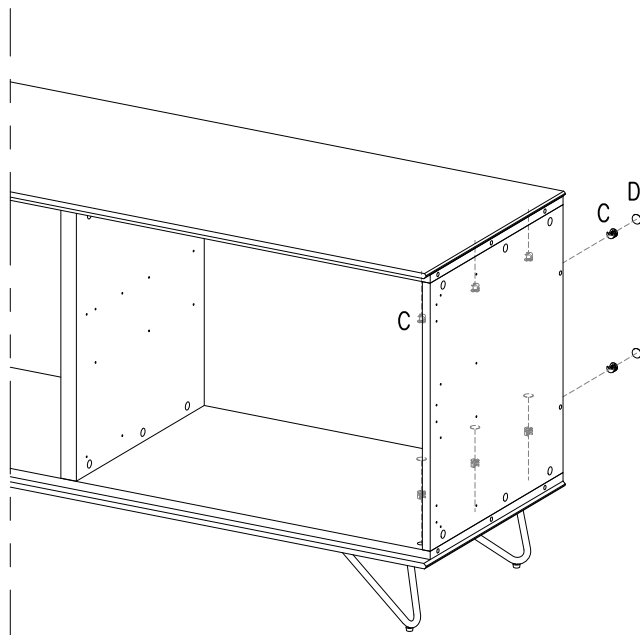


FIG. 11

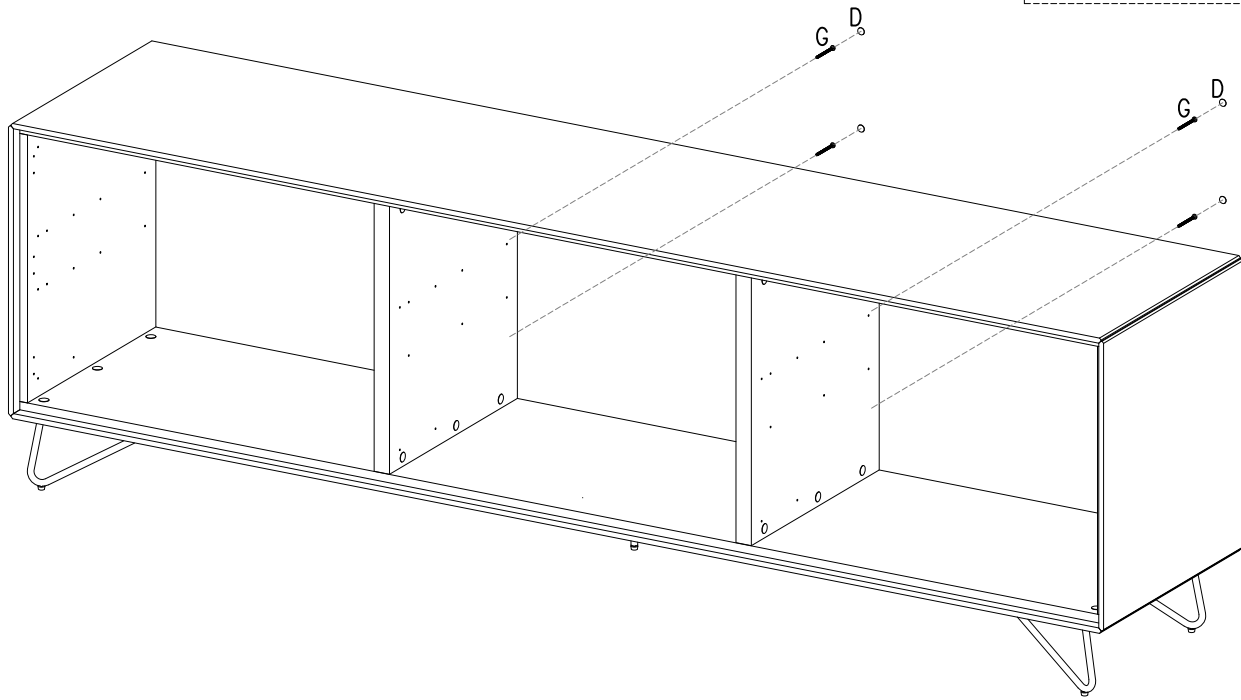
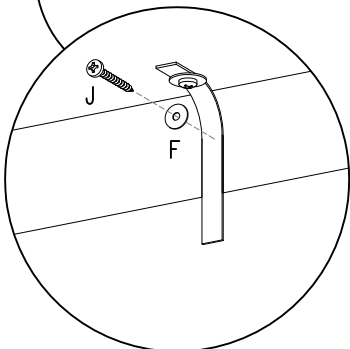
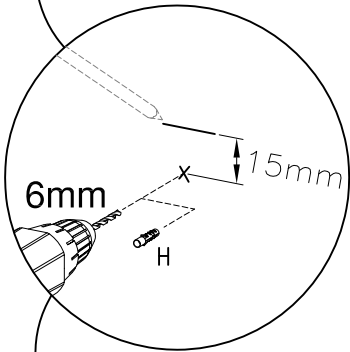
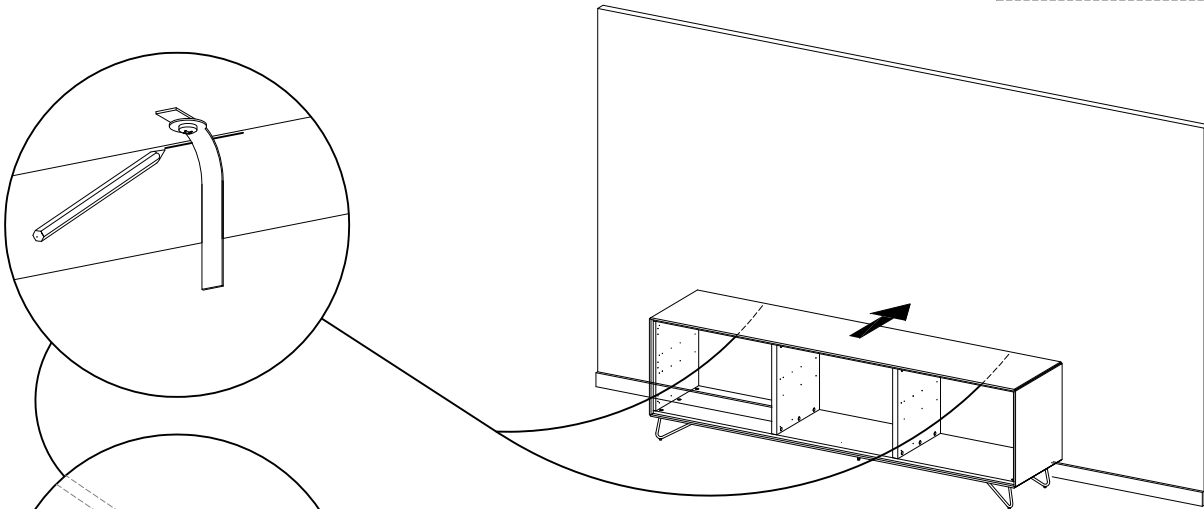


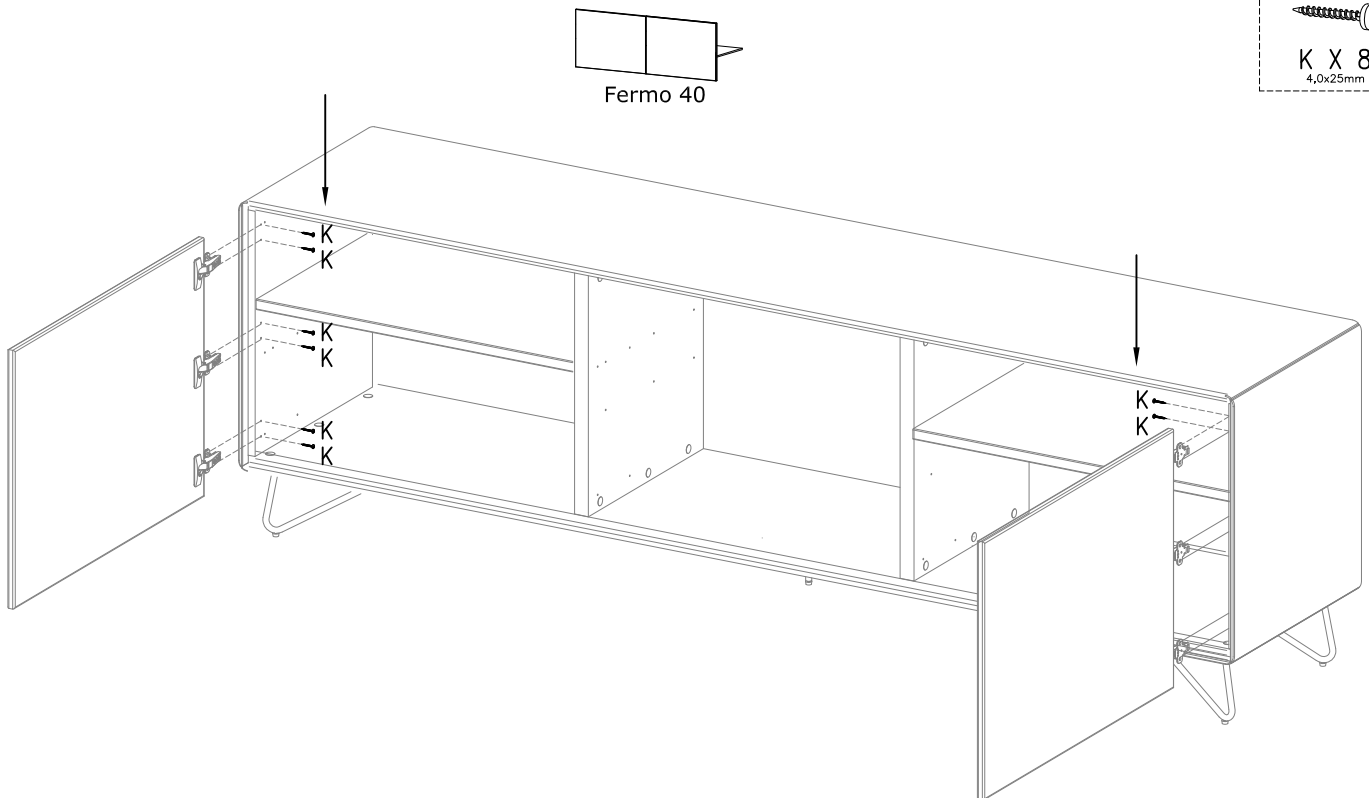
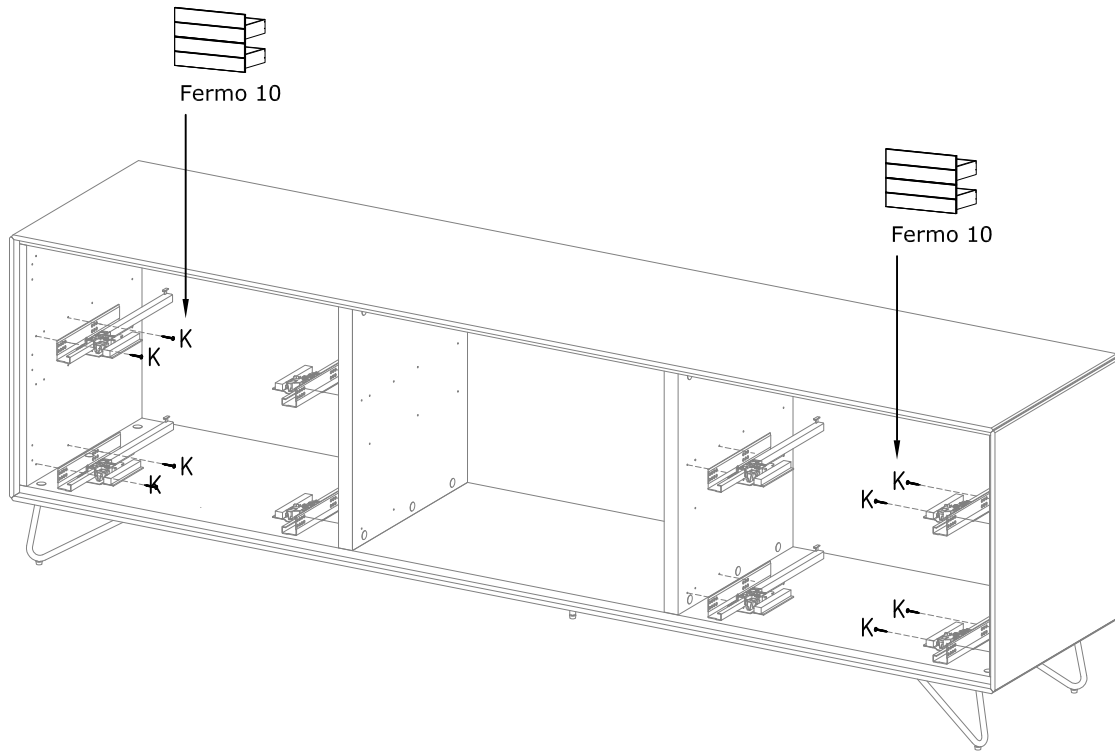
FIG. 12



Attention!

- DK: Vægforhold kan bevirke, at det ikke er tilrådeligt at benytte de medfølgende skruer/rawplugs.
- US: The condition of the wall may mean that it is inadvisable to use the enclosed screws and rawplugs.
- D: Die Wandbeschaffenheit kann ggf. dazu führen, dass eine Verwendung der beigefügten Schrauben/Dübel nicht ratsam ist.
- E: Las condiciones de la pared pueden dar lugar a que no sea recomendable utilizar los tornillos/tacos adjuntos.
- F: Veuillez noter que les vis ou les chevilles jointes ne conviennent pas à tous les types de mur.
- NL: Er zijn muren waarin het niet valt aan te bevelen om de bijgevoegde schroeven/rawplugs te gebruiken.
- P: As condições da parede podem fazer com que seja recomendável utilizar os parafusos/buchas de fundo incluídos.
- JP:

Attention



- DK Ved reklamation oplyses følgende:
 D Im Reklamationsfall, bitte folgendes erläutern:
 US In case of claims, please state the following:
 F En cas de reclamation, veuillez indiquer:
 NL Bij service volgene mededelen
 E En caso de reclamacion, indicar lo siguiente:
 P No caso de reclamação, por favor indique o seguinte:
 JP お気づきの点等ございましたら、以下の点をお知らせください。

Example!

