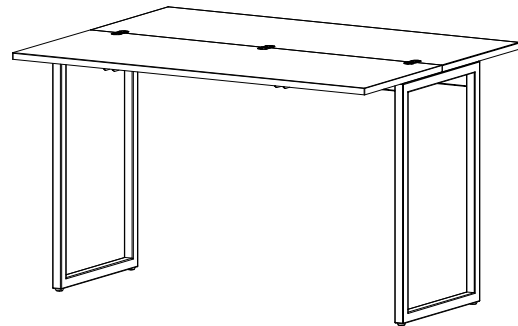
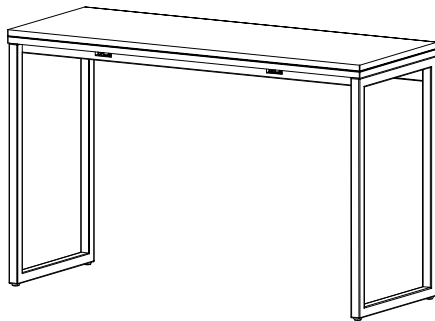


# Occa

Design by BoConcept

Samvejledning - Assembly Instructions - Montageanleitung - Instructions d'assemblage - Instrucciones de montaje



**2900**

Closed: 76,5x120,5x45,5 cm

Open: 74,6x120,5x91 cm

Korpus - Korpus - Carcase - Carcasse

Col. 1

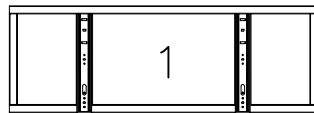


5

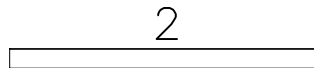


6

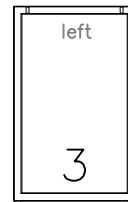
Col. 2



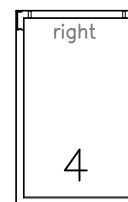
1



2

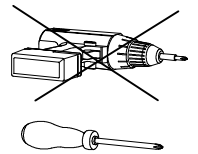


3



4

Verktøj - Werkzeuge -  
Tools - Outils



Beslag - Beschläge - Fittings - Set de montage - Acessórios

Col. 1



**E X 3**  
970001066  
Ø35x8mm



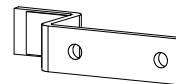
**F X 18**  
970001095  
3,5x15mm



**G X 8**  
970001027  
13,5x4,2mm



**J X 4**  
1978003520  
3,5x20mm



**K X 2**  
970001092

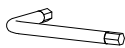


**L X 4**  
1978114520  
4,5x20mm

Col. 2



**A X 8**  
979900197  
M6x15mm



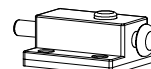
**B X 1**  
1979300004  
4mm



**C X 4**  
970000967  
M10x23mm


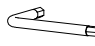
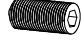



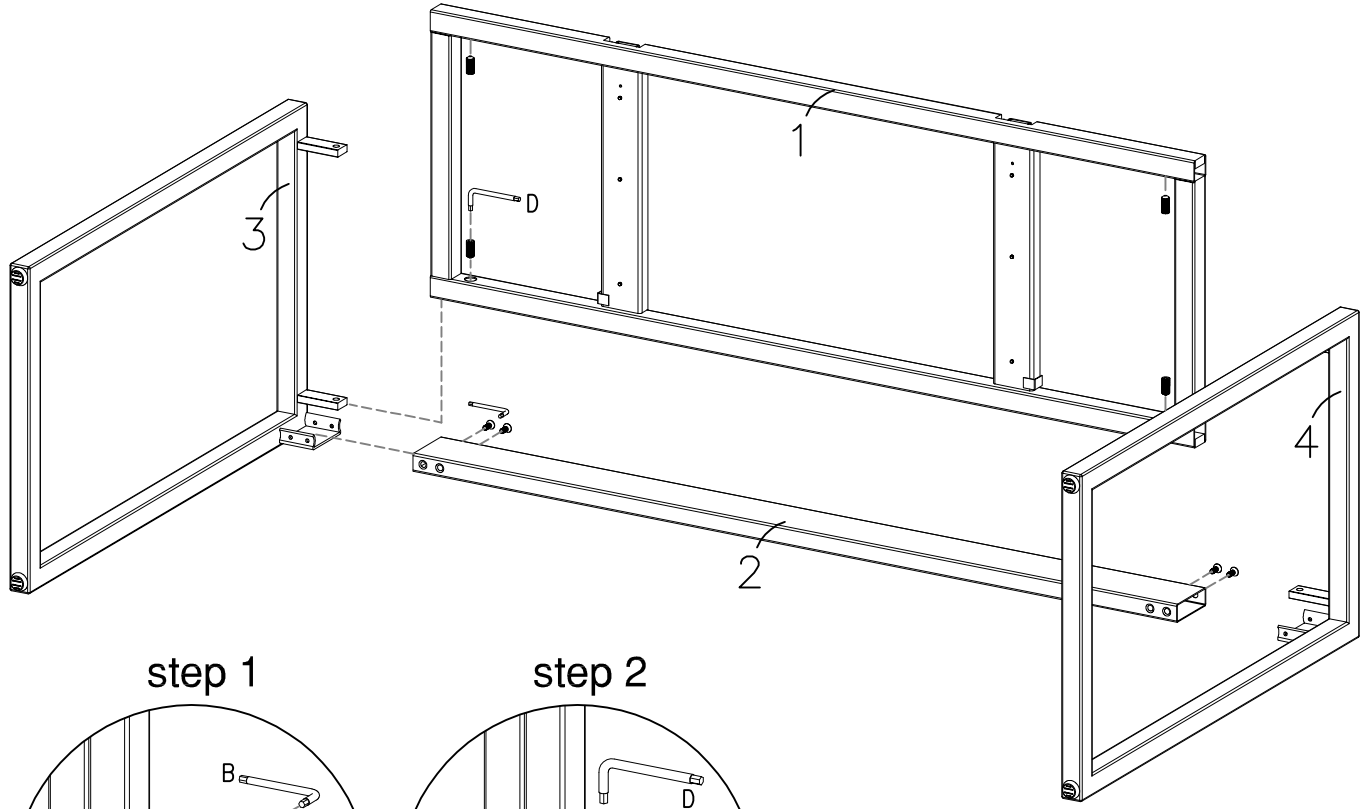
**D X 1**  
1979300005  
5mm



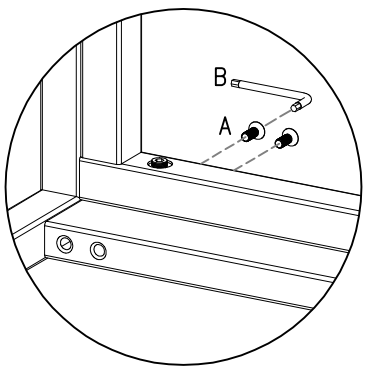
**H X 1**  
970000973

FIG. 1

-   
**A X 4**  
M6x15mm
-   
**B X 1**  
4mm
-   
**C X 4**  
M10x23mm
-   
**D X 1**  
5mm



step 1



step 2

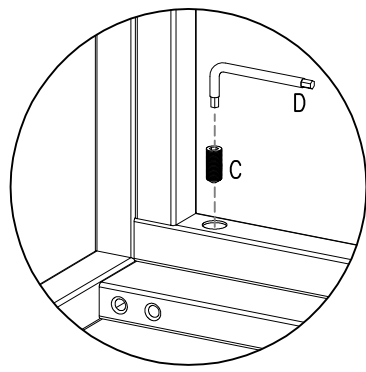

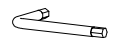
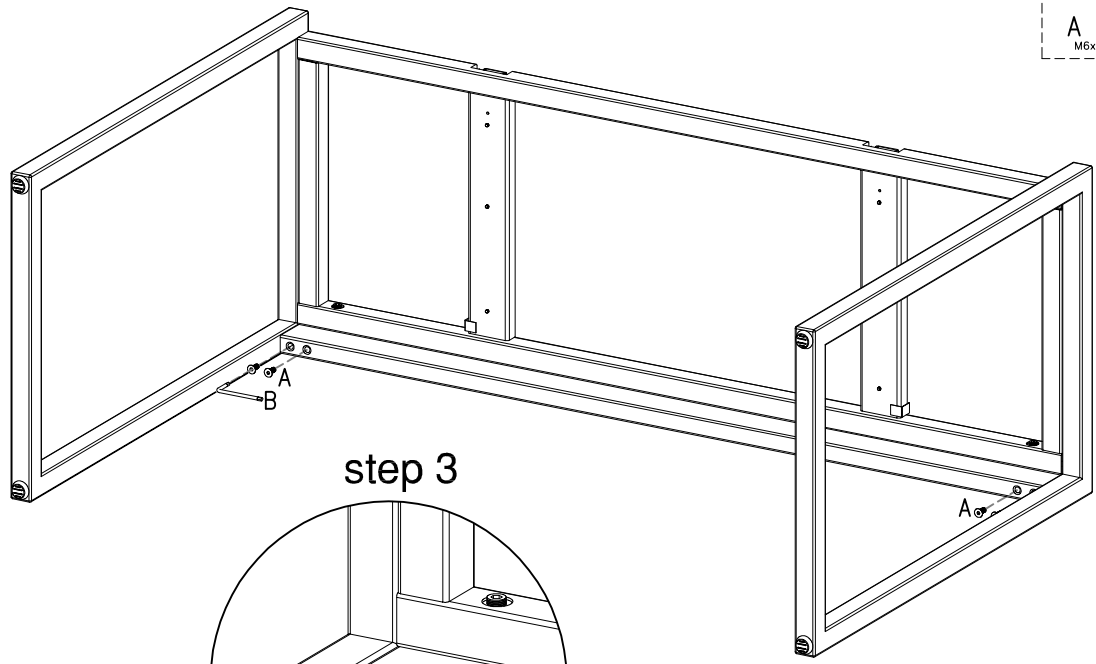


FIG. 2

-   
**A X 4**  
M6x15mm
-   
**B X 1**  
4mm



step 3

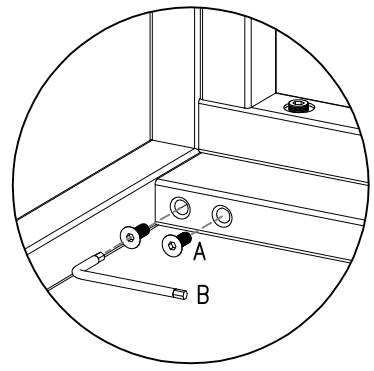
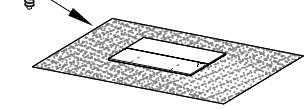


FIG. 3

Attention!



E X 3  
Ø3,5x8mm



F X 18  
3,5x15mm

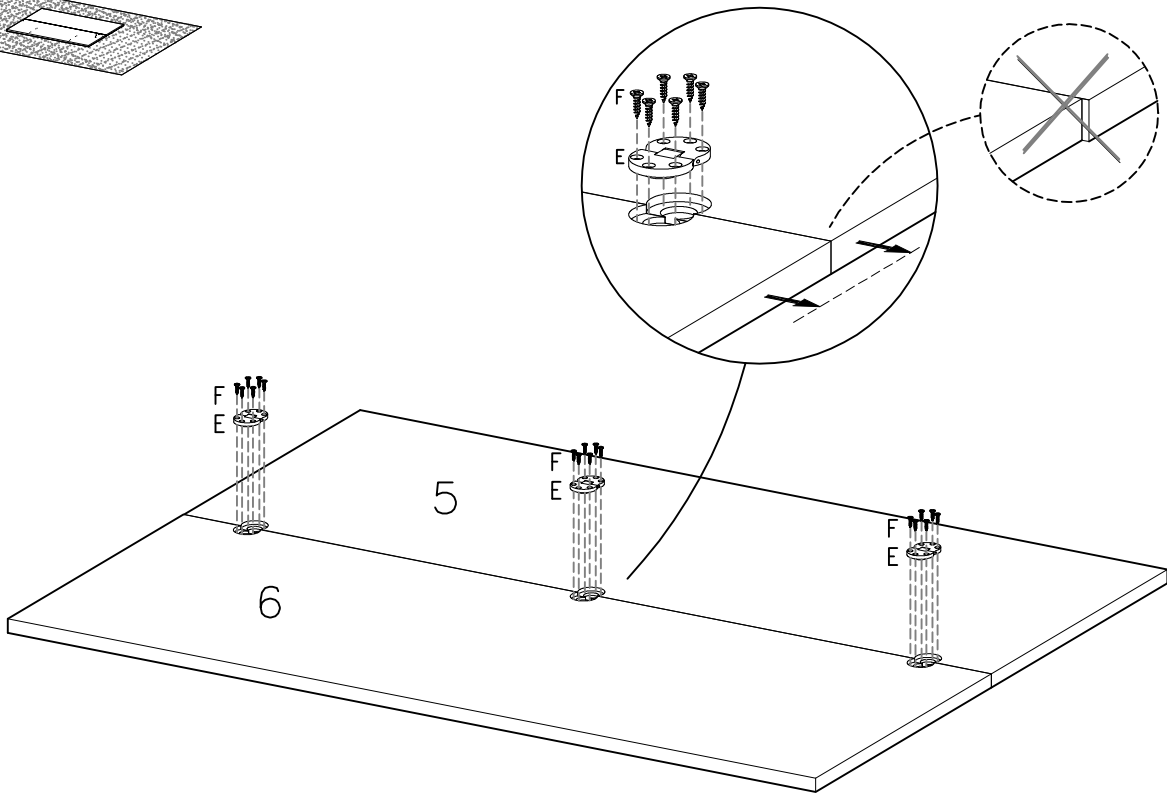


FIG. 4



G X 8  
13,5x4,2mm

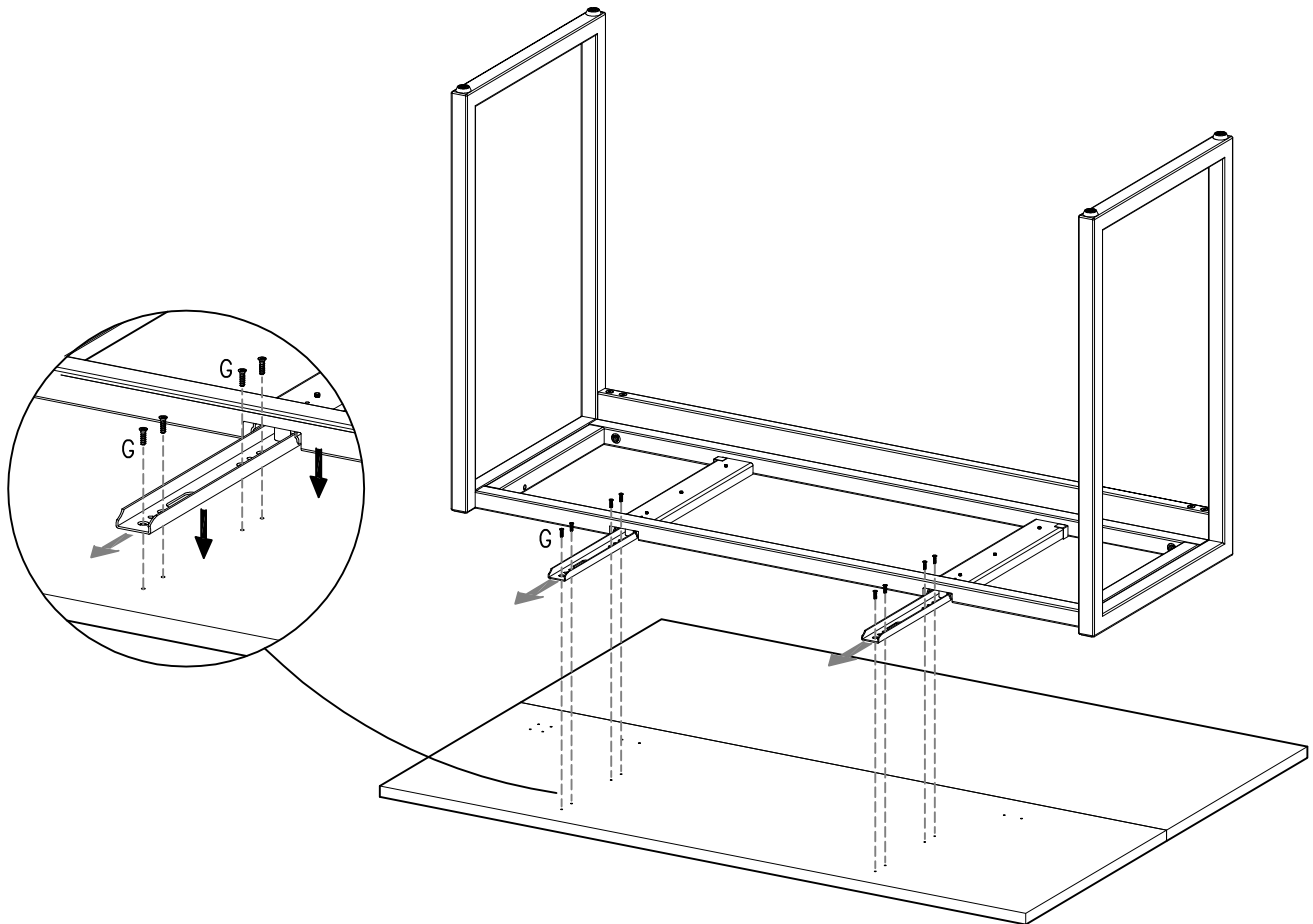

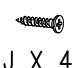




FIG. 5

-   
H X 1
-   
J X 4  
3,5x20mm
-   
K X 2
-   
L X 4  
4,5x20mm

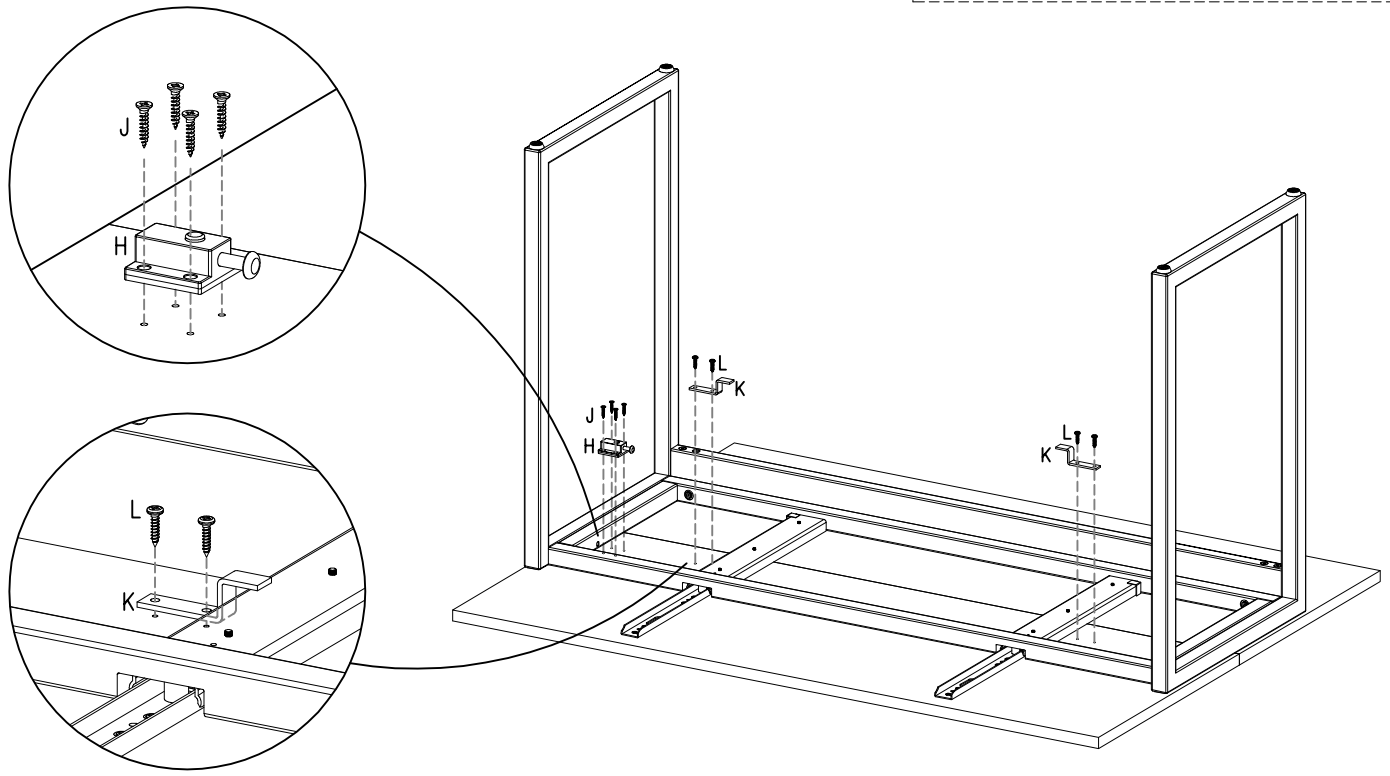
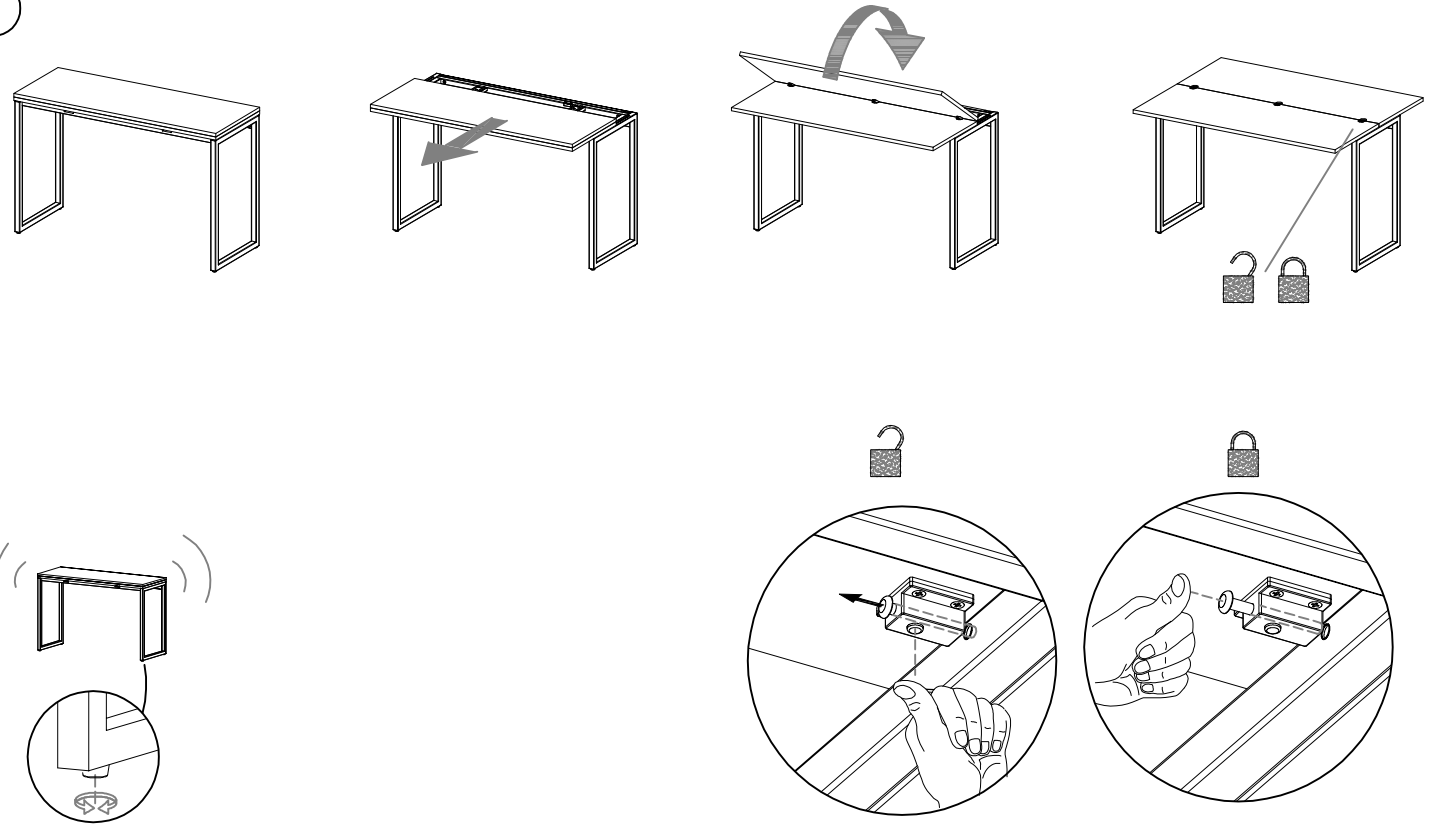


FIG. 6



! DK Ved reklamation oplyses følgende:  
 D Im Reklamationsfall, bitte folgendes erläutern:  
 US In case of claims, please state the following:  
 F En cas de réclamation, veuillez indiquer:  
 NL Bij service volgene mededelen  
 E En caso de reclamación, indicar lo siguiente:  
 P No caso de reclamação, por favor indique o seguinte:  
 JP お気づきの点等ございましたら、以下の点をお知らせください。

**Example!**

Korpus - Korpus - Carcase - Carcasse	Beslag - Fittings - Beschläge - Set de Montage
