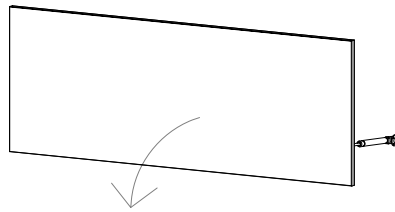


Volani

Design by BoConcept

Samlevejledning - Assembly Instructions - Montageanleitung - Instructions d'assemblage - Instrucciones de montaje

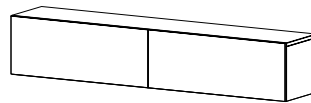


301

38,1x102,1x1,6 cm

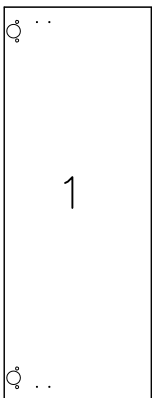


2100+301



2200+301+301

Korpus - Korpus - Carcase -
col.1



Beslag - Beschläge - Fittings - Set de montage
col.1



A X 2
970001146



B X 2
1979000000



C X 2
970001046



D X 4
1978104515
4,5x15mm



E X 2
970001004



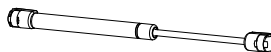
F X 4
970001027
4,2x13,5mm



G X 2
970001045



H X 6
1978003015
3,0x15mm



J X 2
970001006
278mm



K X 2
970001016
Left

Verktøj - Werkzeuge -
Tools - Outils

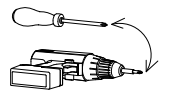


FIG. 1

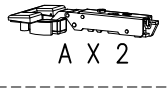
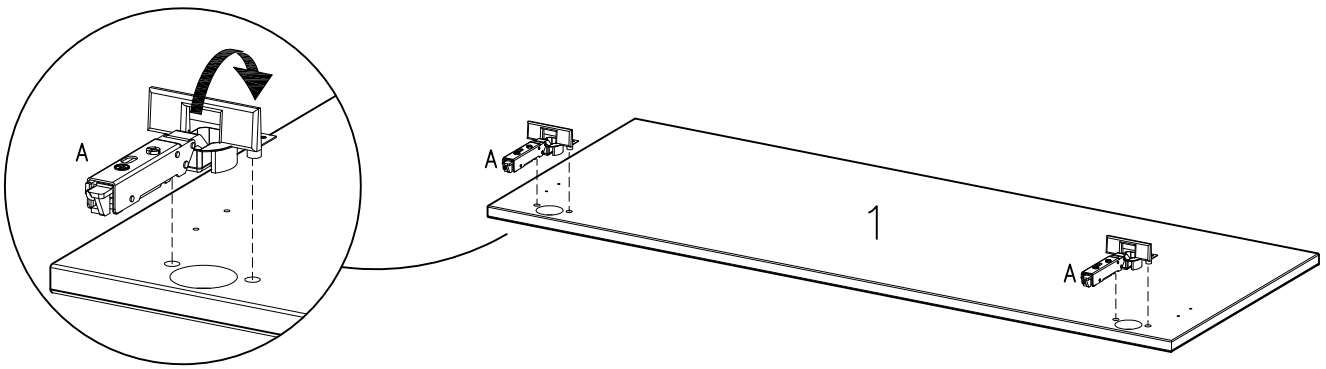


FIG. 2

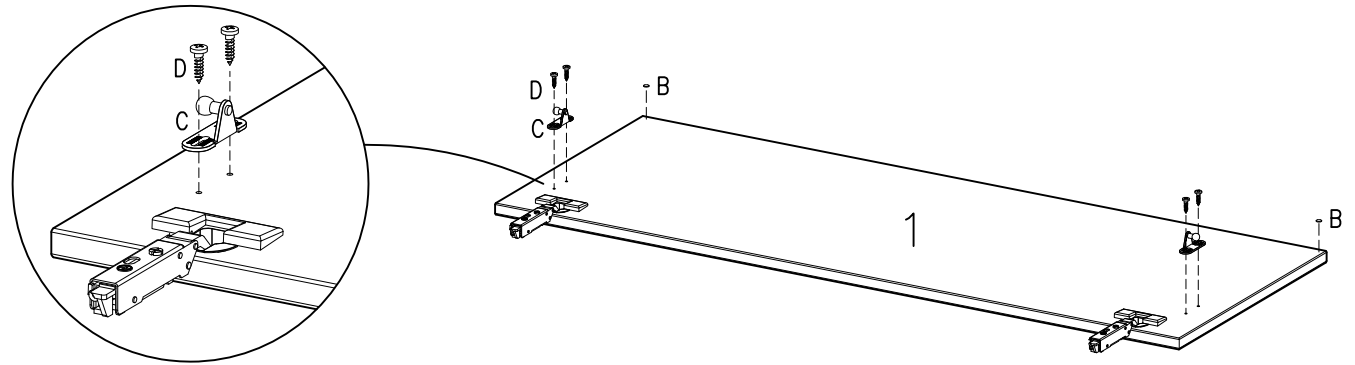


FIG. 3

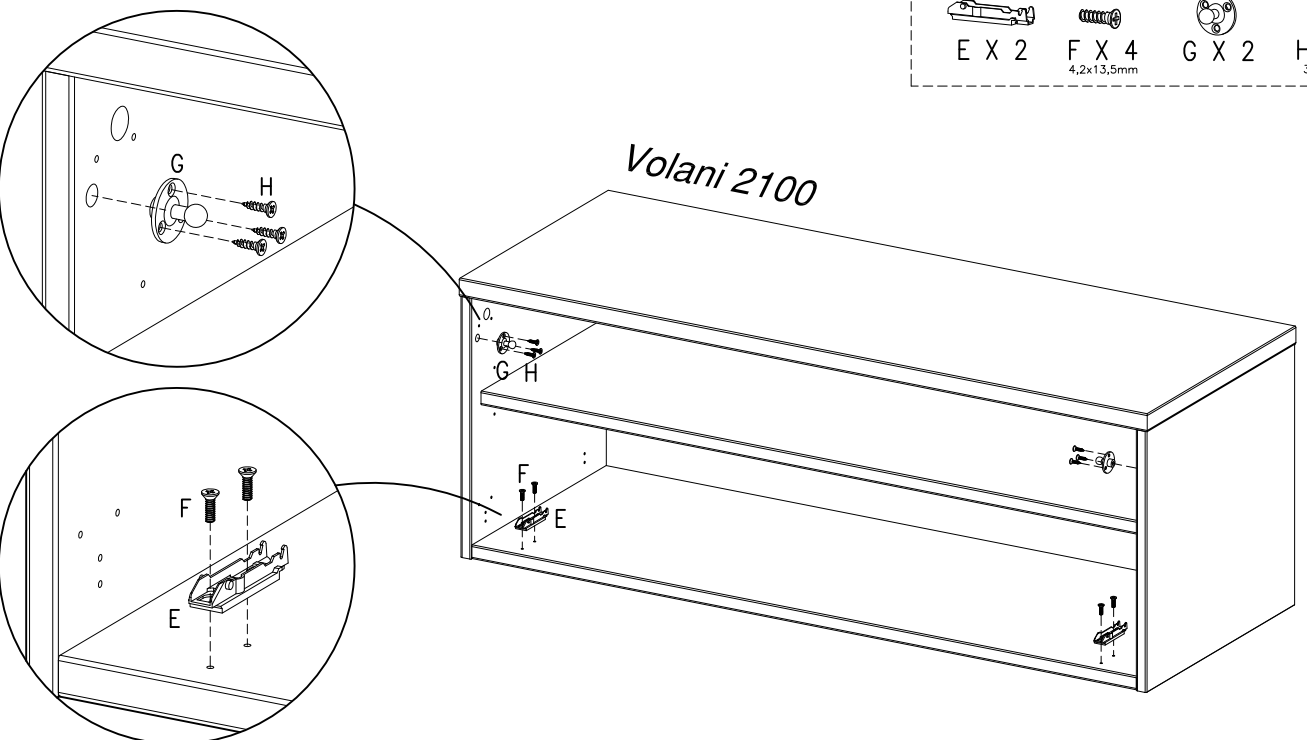


FIG. 4

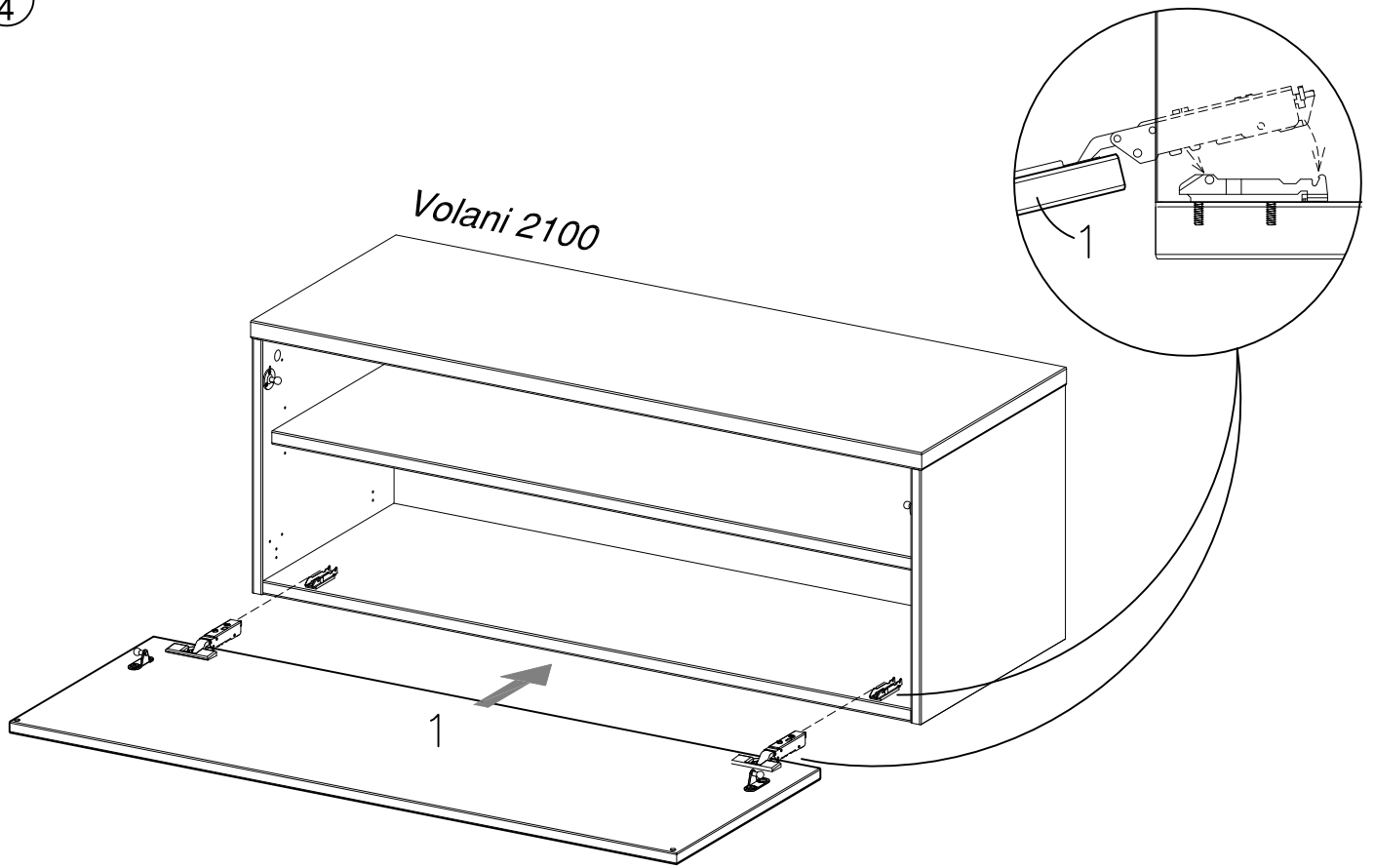


FIG. 5

J X 2

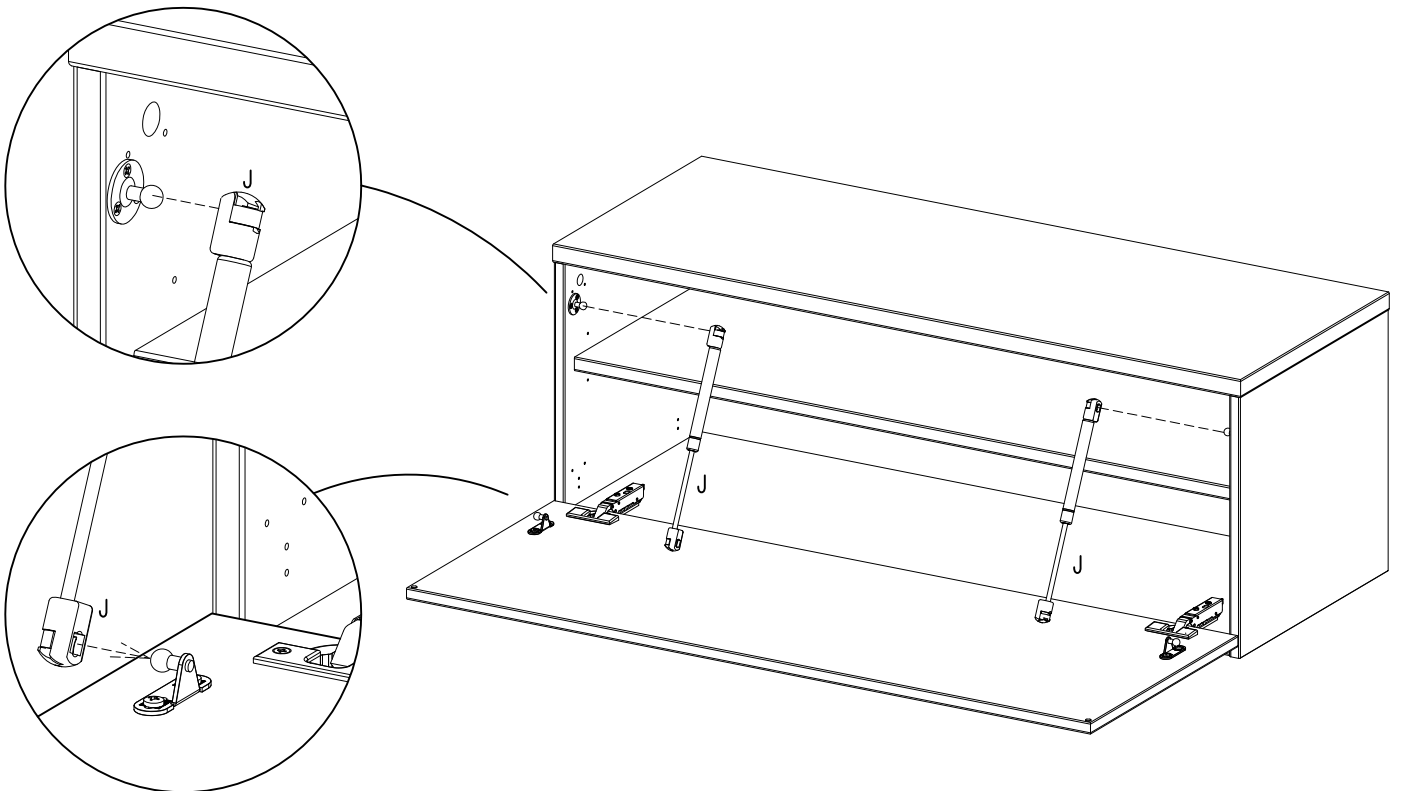


FIG. 6

Justering - Justierung - Adjusting - Réglage - Bijstelling - Ajuste - Regolazione - Afiinação

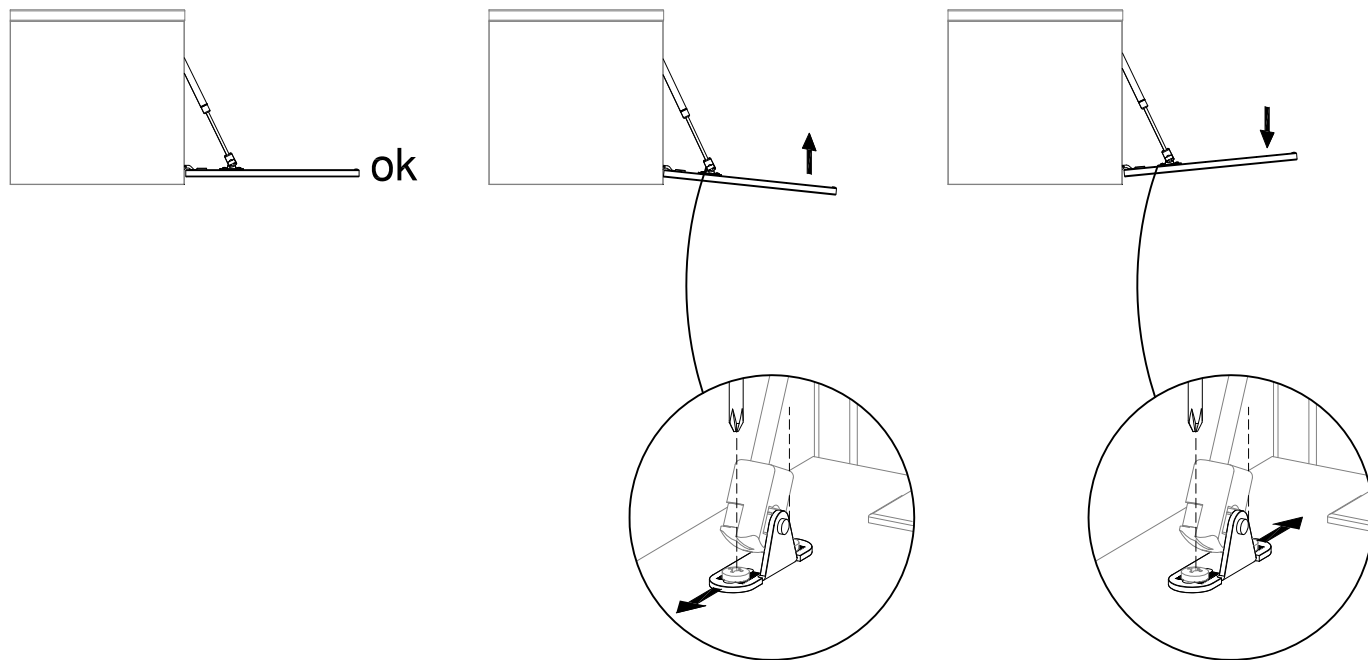
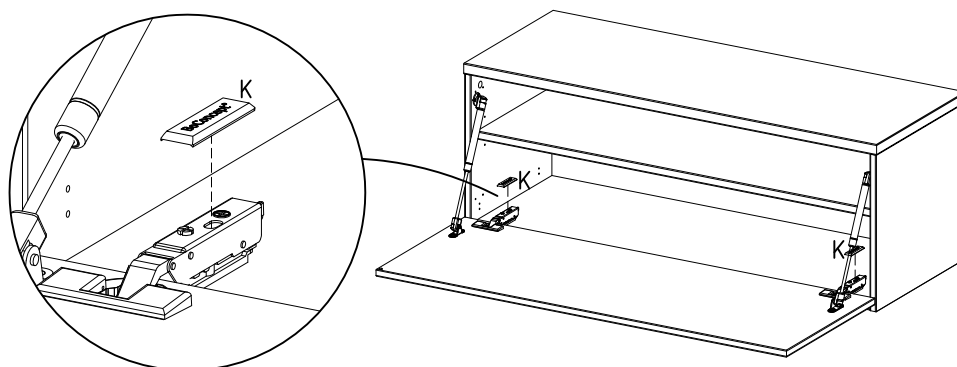


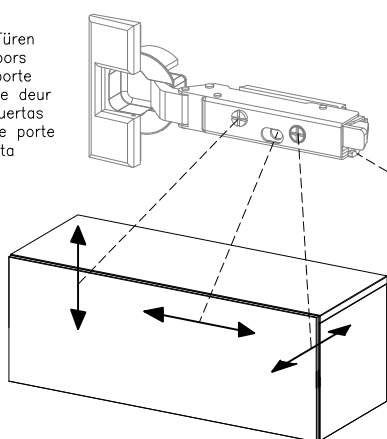
FIG. 7

Justering - Justierung - Adjusting - Réglage - Bijstelling - Ajuste - Regolazione - Afiinação

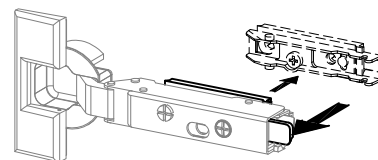
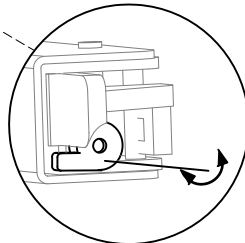
BoConcept
K X 2
Left



Lågejustering
Justierung der Türen
Adjusting the doors
Réglage de la porte
Bijstelling van de deur
Ajuste de las puertas
Regolazione delle porte
Afiinação da porta



Soft close



DK Ved reklamation oplyses følgende:
 D Im Reklamationsfall, bitte folgendes erläutern:
 US In case of claims, please state the following:
 F En cas de réclamation, veuillez indiquer:
 NL Bij service volgene mededelen
 E En caso de reclamación, indicar lo siguiente:
 P No caso de reclamação, por favor indique o seguinte:
 JP お気づきの点等ございましたら、以下の点をお知らせください。

Example!

