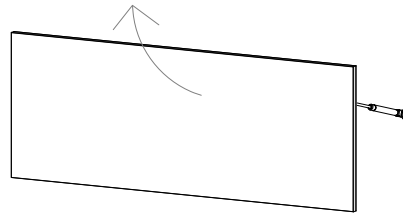


Volani

Design by BoConcept

Samvejledning - Assembly Instructions - Montageanleitung - Instructions d'assemblage - Instrucciones de montaje

For color: Orange

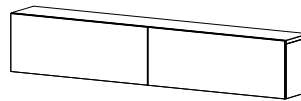


303

38,1x102,1x1,6 cm



4100+303

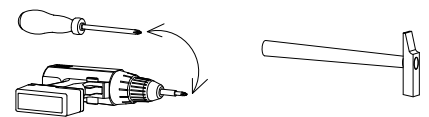


4200+303+303

Korpus - Korpus - Carcase - Carcasse



Værktøj - Werkzeuge - Tools
- Outils



Beslag - Beschläge - Fittings - Set de montage
col.1



A X 2
970001147



B X 3
1979000000



C X 2
970001044



D X 8
970001027
4,2x13,5mm



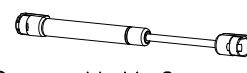
E X 2
970001042



F X 2
970001045



G X 6
1978003015
3,0x15mm



H X 2
970001018
206mm



J X 2
970001016
Left

FIG. 1

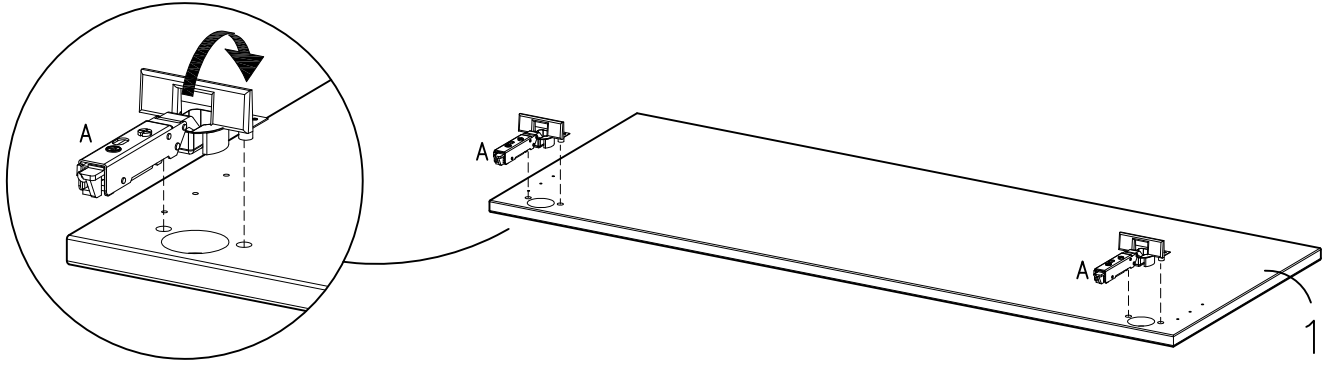


FIG. 2

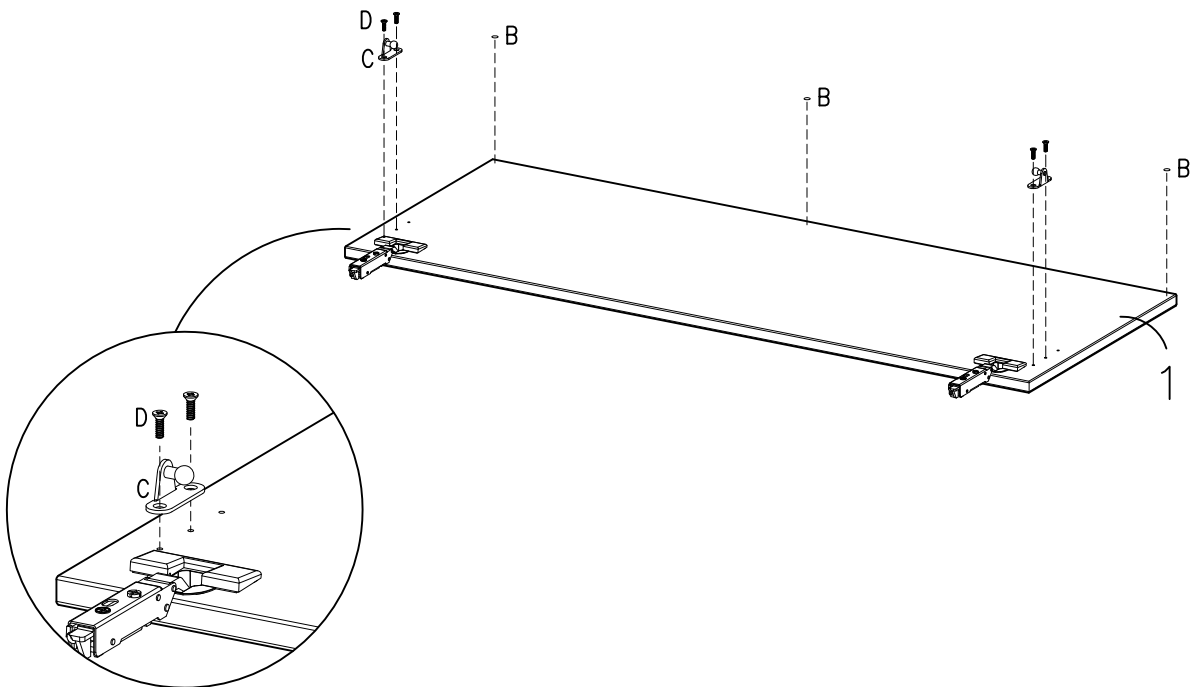







FIG. 3

-  E X 2
-  D X 4
4,2x13,5mm
-  F X 2
-  G X 6
3,0x15mm
-  H X 2

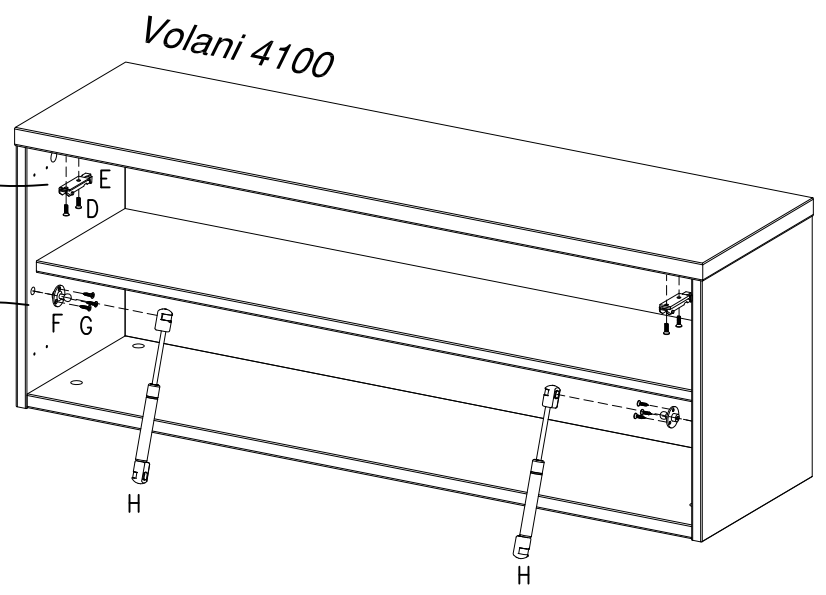
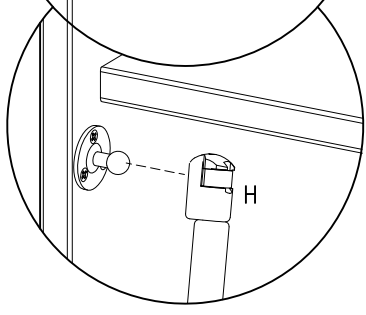
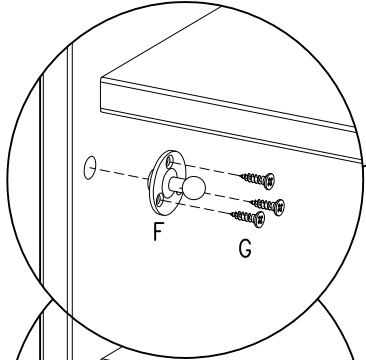
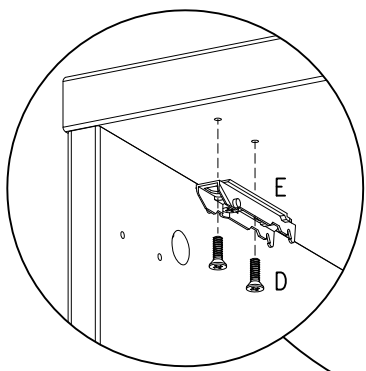
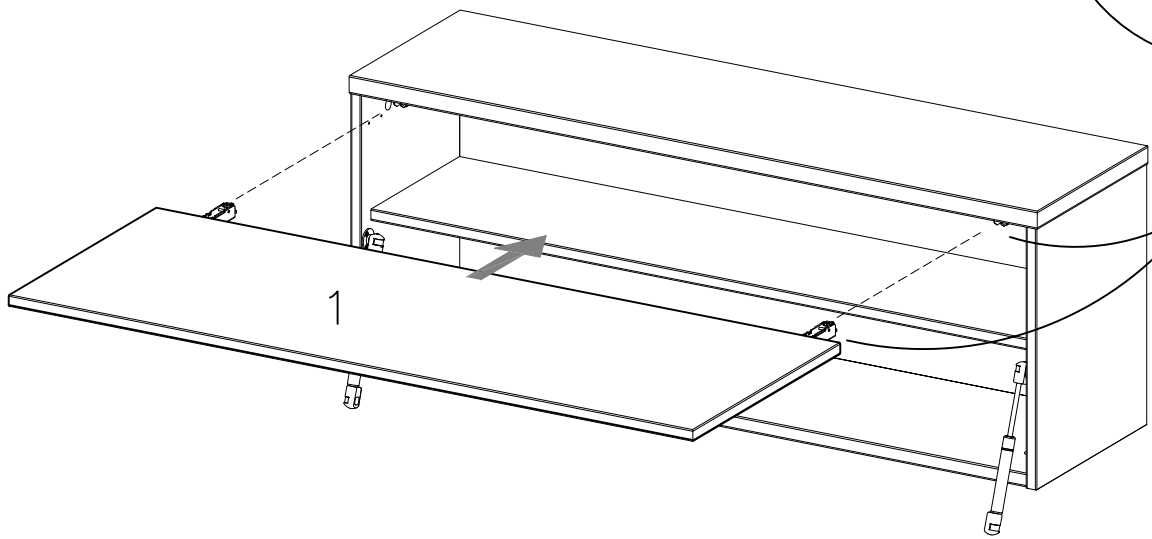
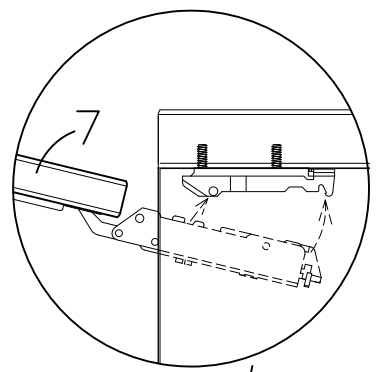
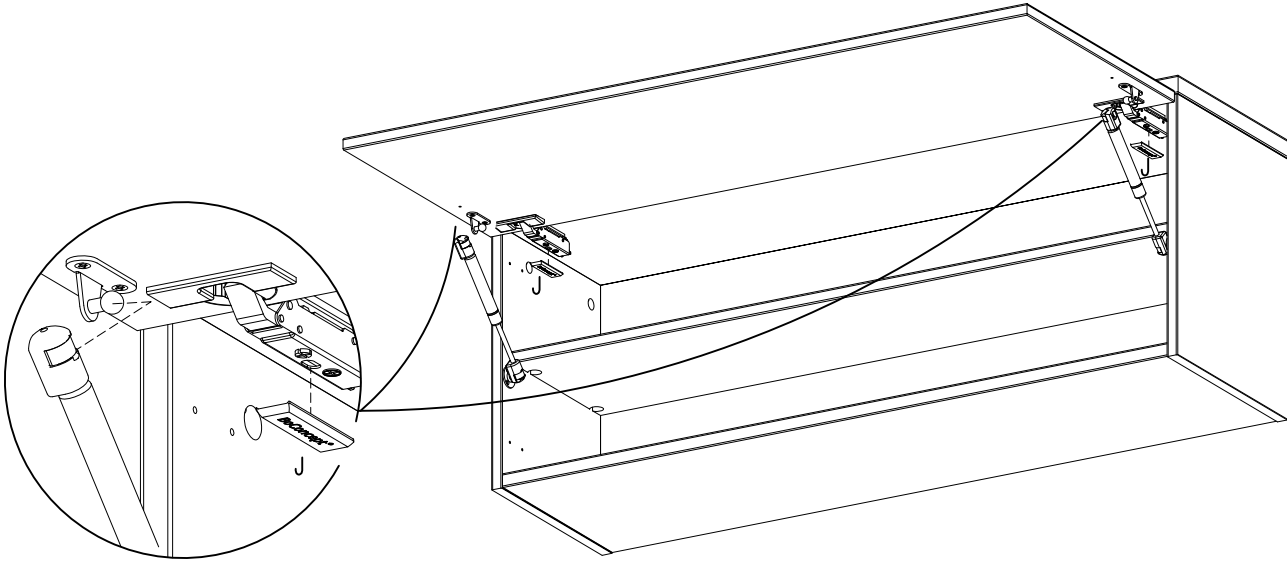
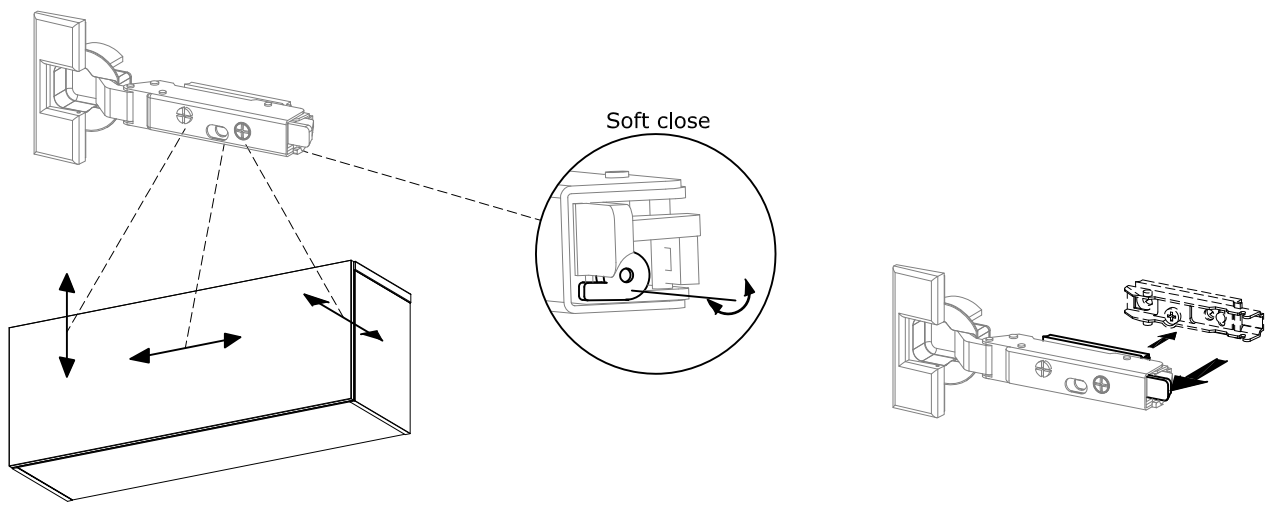


FIG. 4





Justering - Justierung - Adjusting - Réglage - Bijstelling - Ajuste - Regolazione - Ajustação



- DK Ved reklamation oplyses følgende:
- D Im Reklamationsfall, bitte folgendes erläutern:
- US In case of claims, please state the following:
- F En cas de réclamation, veuillez indiquer:
- NL Bij service volgense mededelen
- E En caso de reclamacion, indicar lo siguiente:
- P No caso de reclamação, por favor indique o seguinte:
- JP お気づきの点等ございましたら、以下の点をお知らせください。

Example!

Korpus - Korpus - Carcase - Carcasse				Beslag - Fittings - Beschläge - Set de Montage					
				A X 8 197200014	B X 12 197200004	C X 4 1979110830	C X 4 1979110830	C X 4 1979110830	
				C X 2 1970120000	H X 2 1978504022	J X 8 1978204210	J X 8 1978204210	J X 8 1978204210	