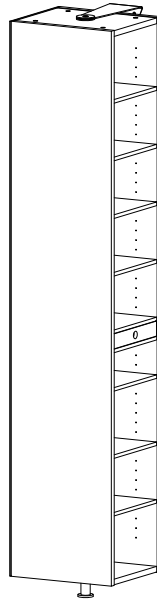


# Metro

Design by BoConcept

Samvejledning - Assembly Instructions - Montageanleitung - Instructions d'assemblage - Instrucciones de montaje



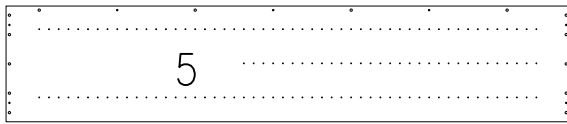
## 3330

193/198x43x38,5 cm / max. 6kg/shelf

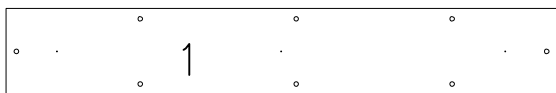
### Korpus - Korpus - Carcase - Carcasse

Col. 1

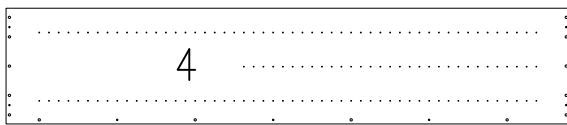
002478



002479

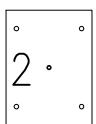


002477

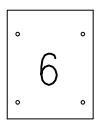


Col. 2

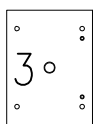
002480



002481



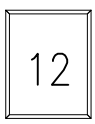
002476



002654

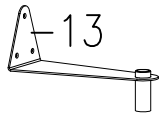


002482



x8

Col. 3



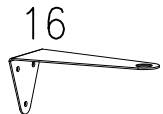
002472



002691



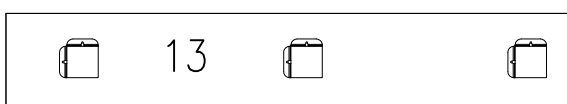
002647



002473

Col. 4

002551



### Beslag - Beschläge - Fittings - Set de montage

Col. 2



A X 32  
1979110830  
30mm



B X 16  
1972000014



C X 3  
1972290002  
4,2x13,5mm



D X 2  
970001113  
M6



E X 1  
970000807  
6mm



F X 2  
970000731  
D19



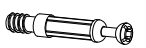
H X 1  
1979300004  
4mm



J X 1  
970000793  
M8



K X 1  
970000794  
8mm



L X 16  
1972000033



M X 4  
1972000009



N X 4  
970001231



R X 6  
1979100000  
8x40mm



S X 6  
979900201  
5x50mm



W X 4  
970000999  
10x3mm



V X 1  
1979300005  
5mm

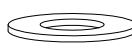


Z X 16  
970000583

Col. 3



G X 2  
979900056  
M6x25mm



P X 2  
970001233  
Ø60



Q X 2  
970001266  
M8x25mm



T X 1  
970001232  
Ø29

### Værktøj - Werkzeuge - Tools - Outils

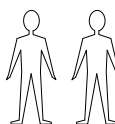


FIG. 1

- A X 32 30mm
- B X 16 4,2x13,5mm
- C X 3 4,2x13,5mm

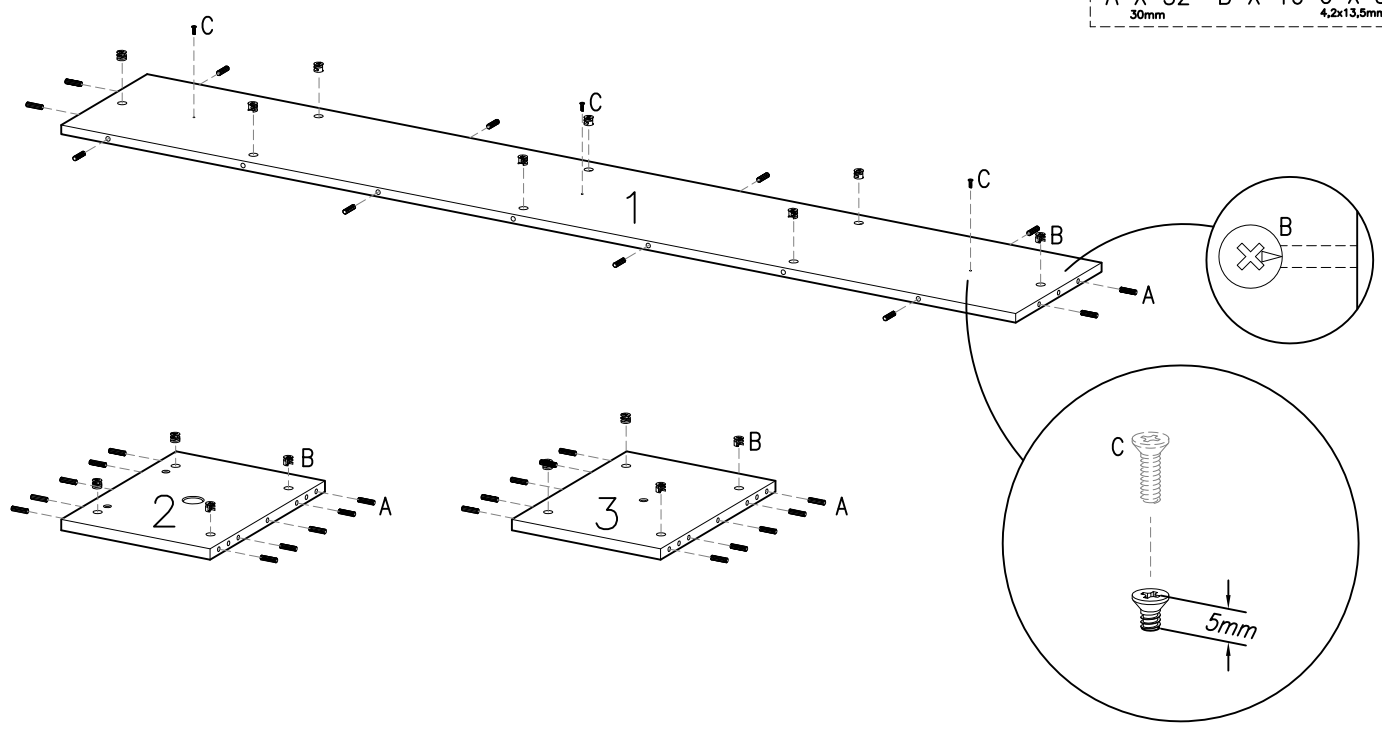


FIG. 2

- D X 2 M6x10,5x13
- E X 1 6mm
- F X 2 D19
- G X 2 M6x25mm
- H X 1 4mm

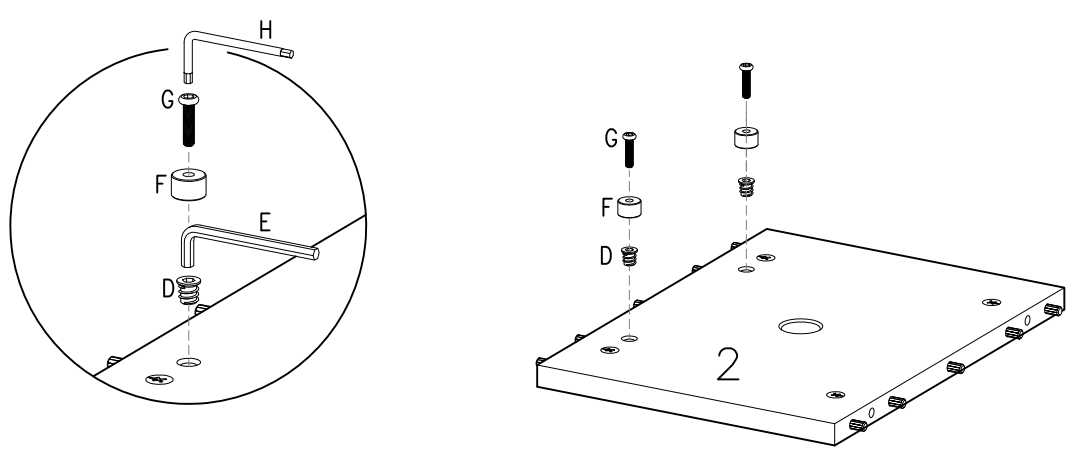


FIG. 3

- J X 1 M8
- K X 1 8mm

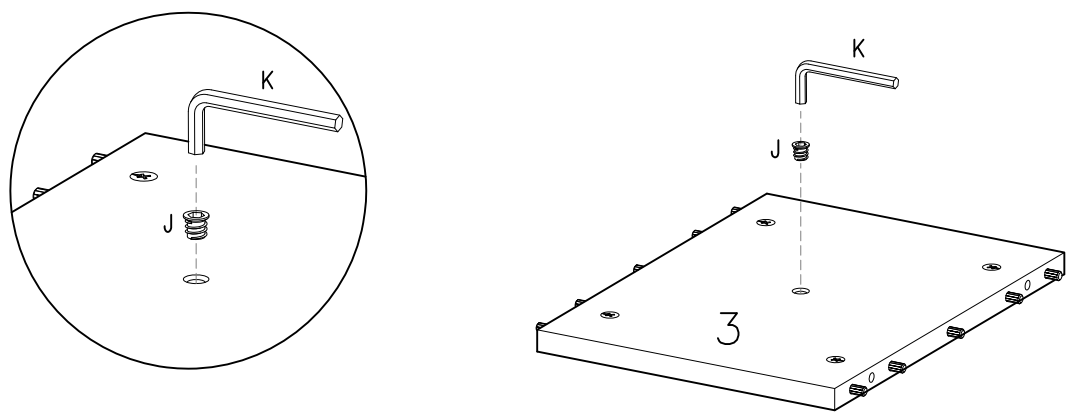


FIG. 4

L X 2  
5x11mm

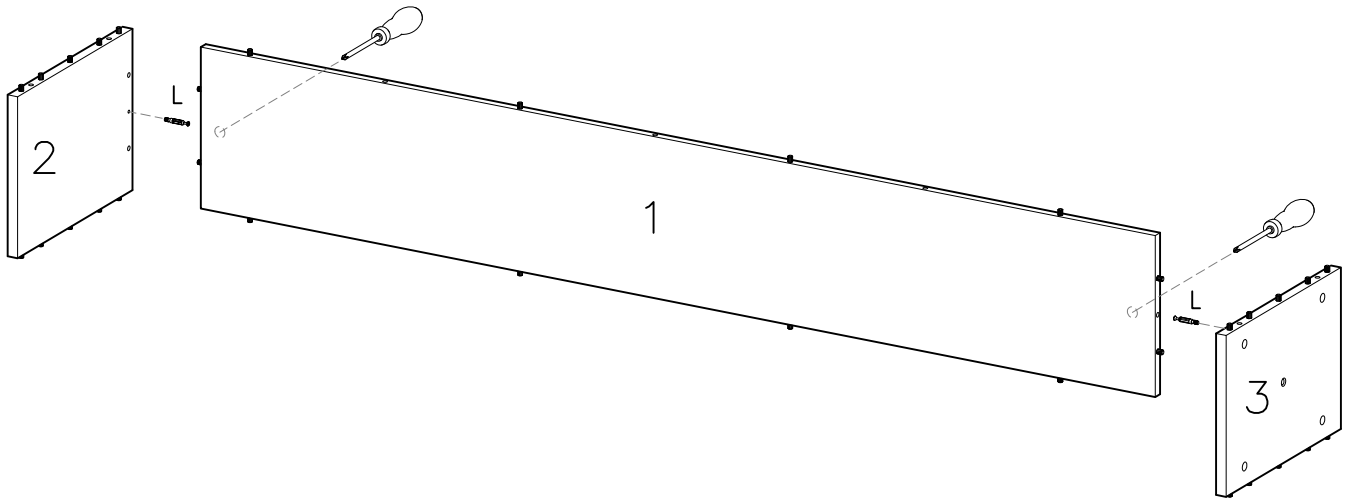


FIG. 5

L X 14  
5x11mm

M X 4

N X 4

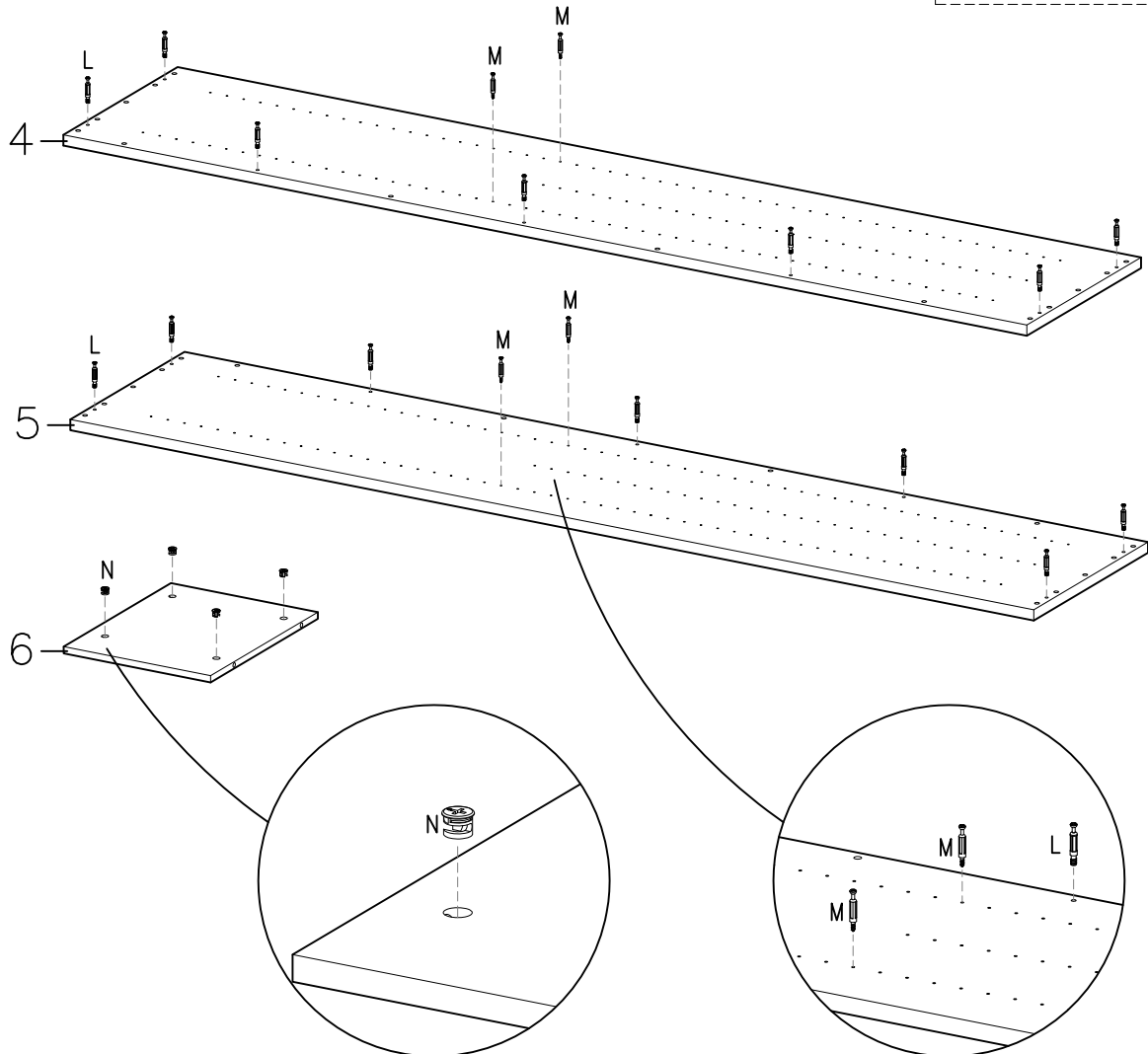


FIG. 6

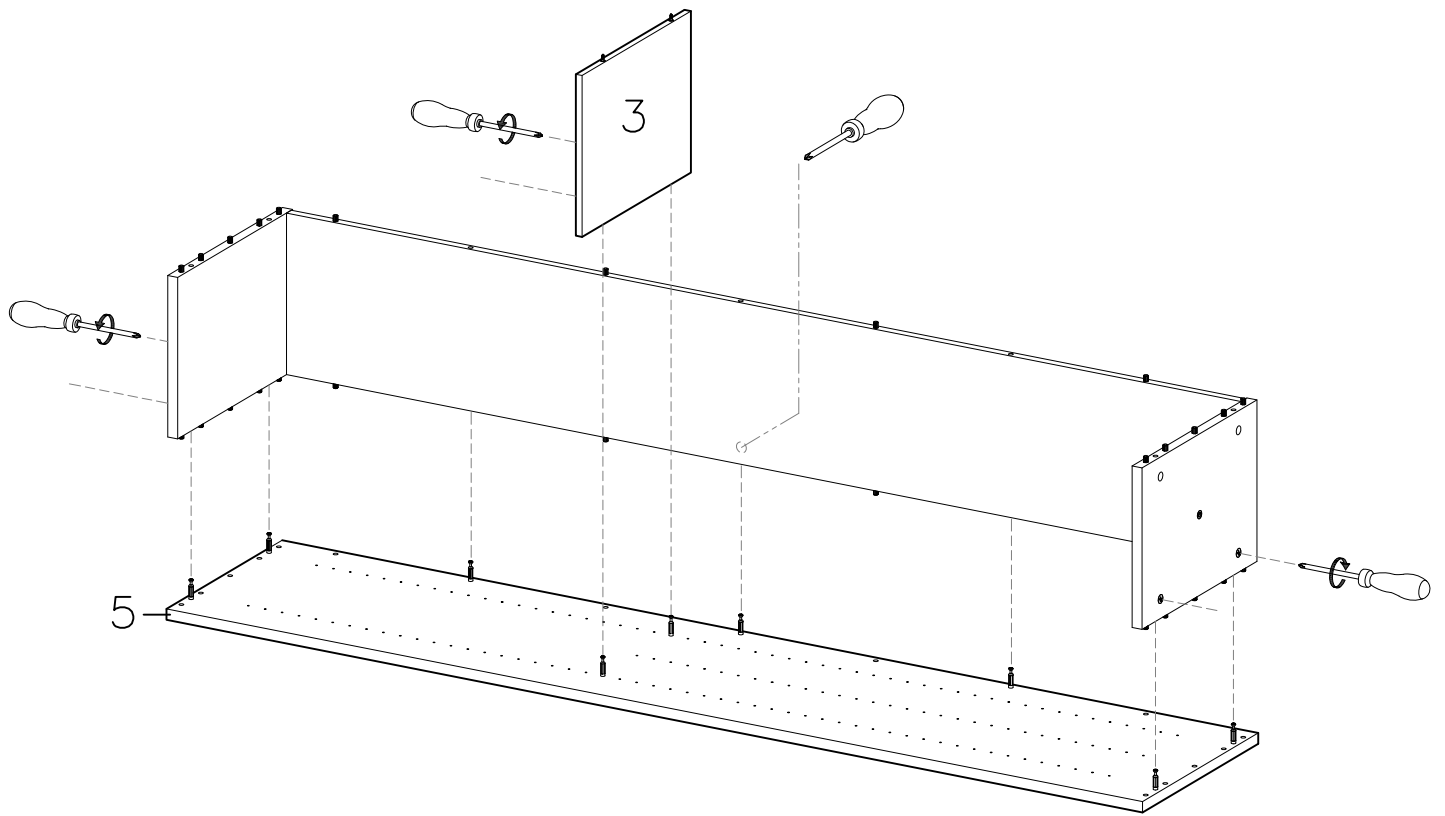


FIG. 7

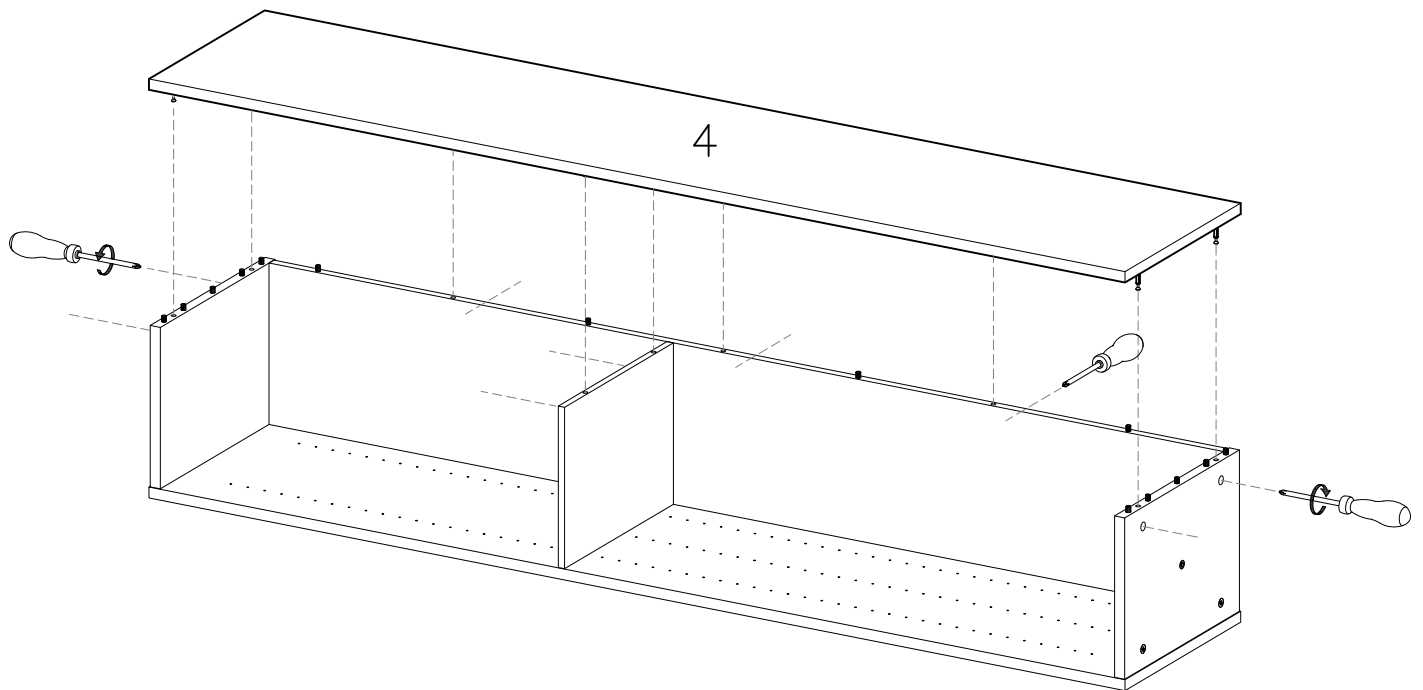


FIG. 8

# Attention!

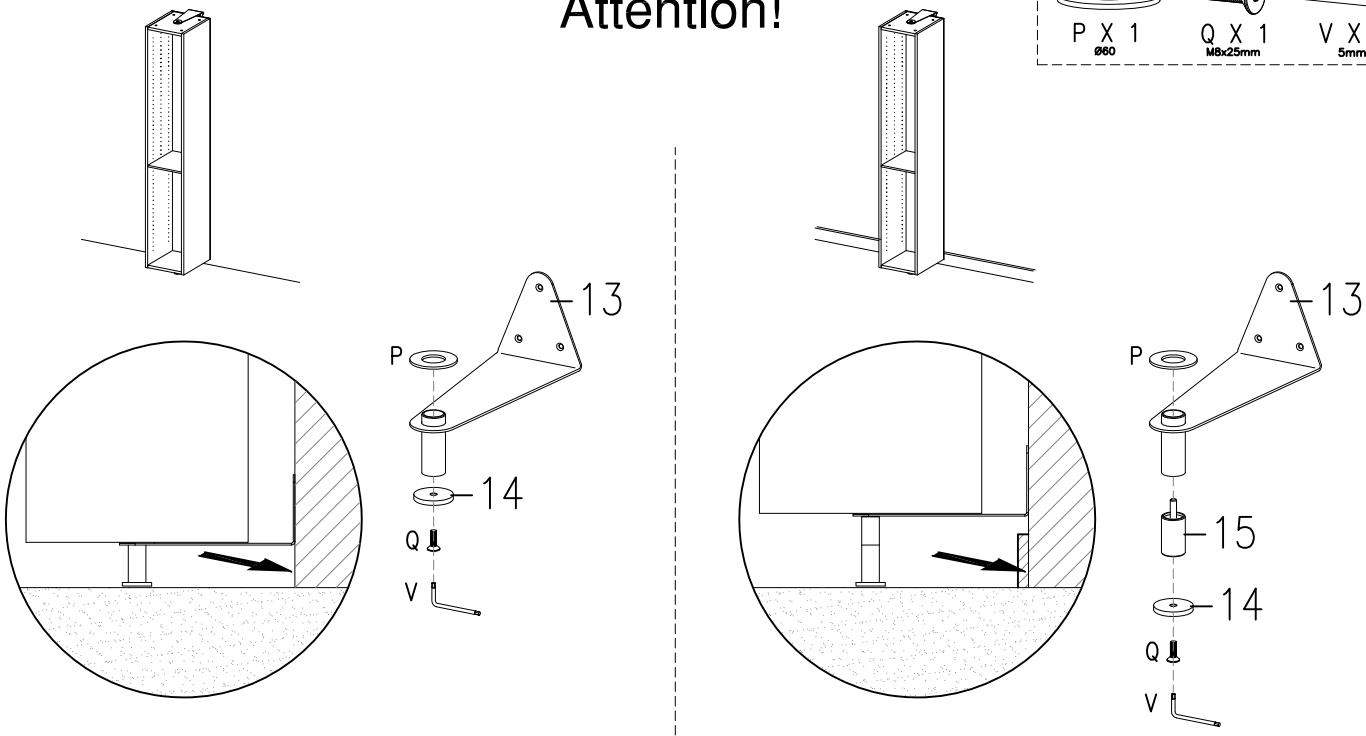
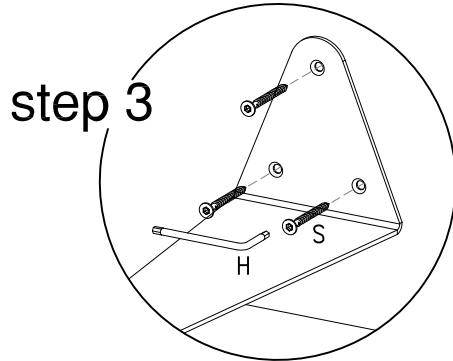
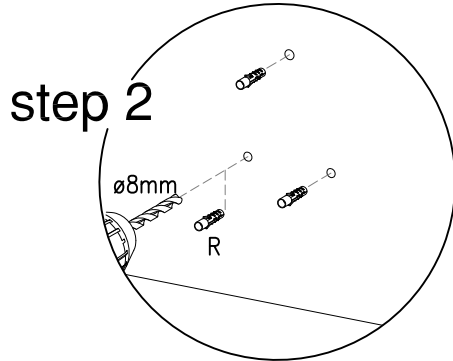
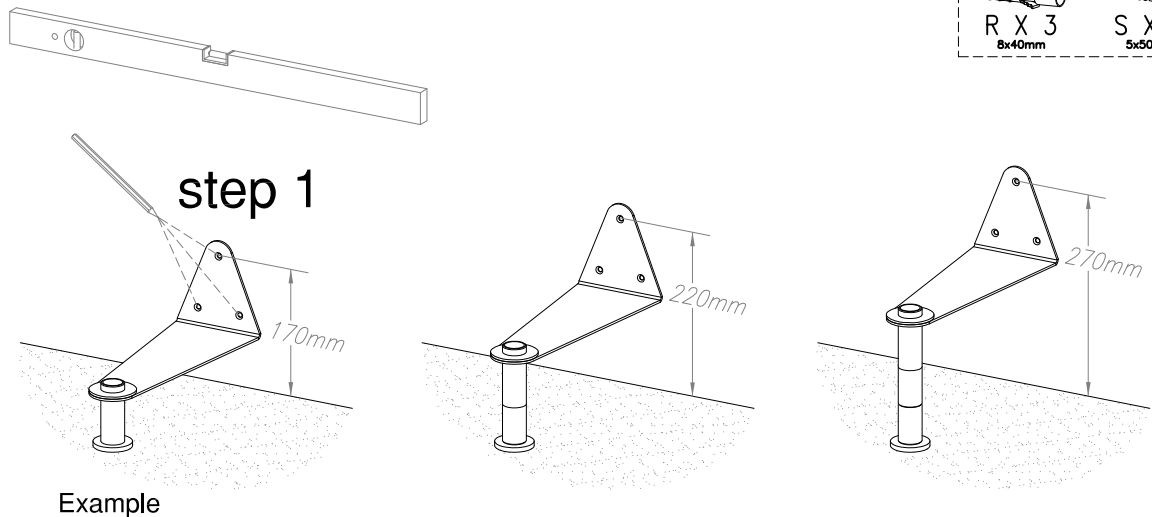
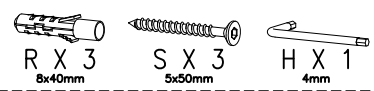


FIG. 9



# Attention!

DK: Vægforhold kan bevirke, at det ikke er tilrådeligt at benytte de medfølgende skruer/rawplugs.  
 US: The condition of the wall may mean that it is inadvisable to use the enclosed screws and rawplugs.  
 D: Die Wandbeschaffenheit kann ggf. dazu führen, dass eine Verwendung der beigefügten Schrauben/Dübel nicht ratsam ist.  
 E: Las condiciones de la pared pueden dar lugar a que no sea recomendable utilizar los tornillos/tacos adjuntos.

F: Veuillez noter que les vis ou les chevilles jointes ne conviennent pas à tous les types de mur.  
 NL: Er zijn muren waarin het niet valt aan te bevelen om de bijgevoegde schroeven/rawplugs te gebruiken.  
 P: As condições da parede podem fazer com que seja recomendável utilizar os parafusos/buchas de fundo incluídos.  
 JP: 壁の状態によっては、製品付属のネジやロープラグの使用は避けた方がよい場合があります。

FIG. 10

- R X 3 8x40mm
- S X 3 5x50mm
- H X 1 4mm

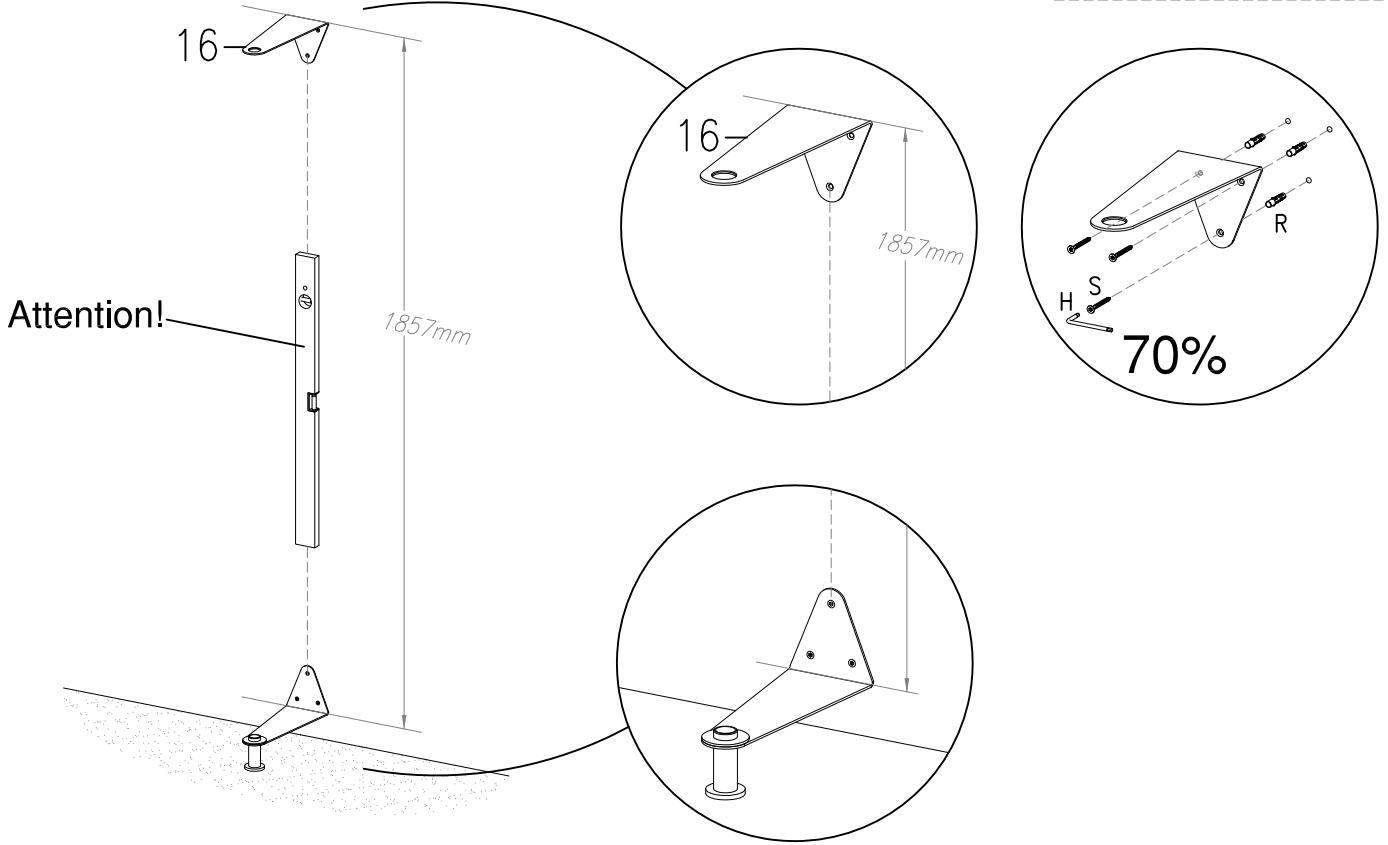
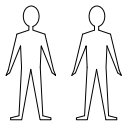
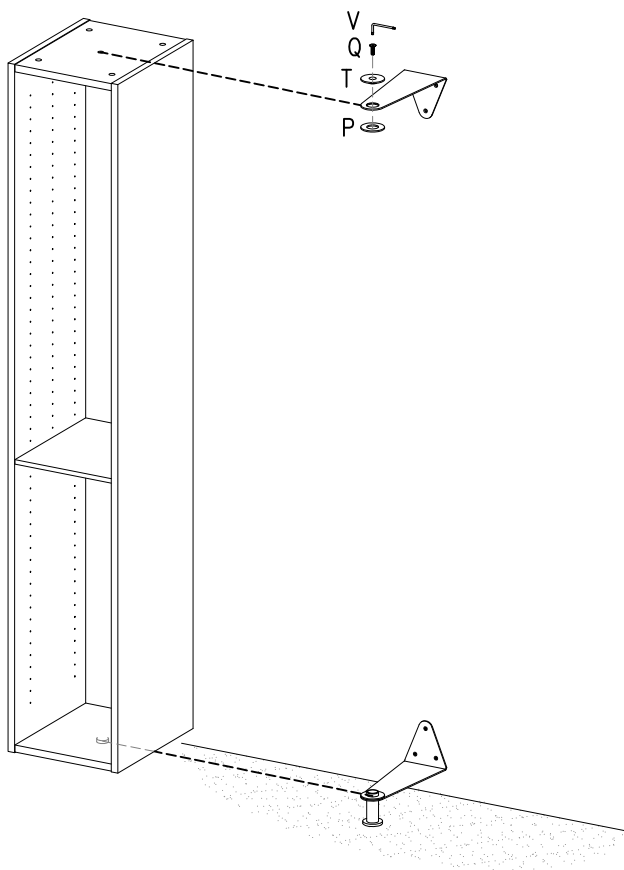


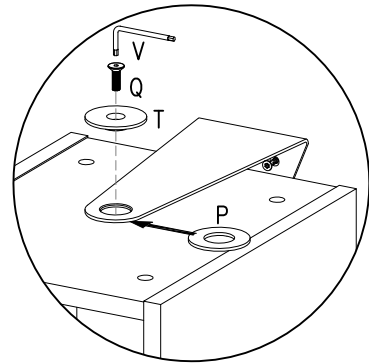
FIG. 11



- P X 1 Ø60
- T X 1 Ø29
- Q X 1 M8x25mm
- V X 1 5mm



step 2



step 1

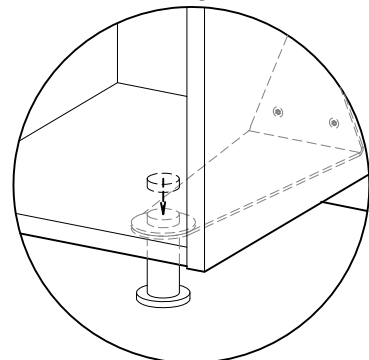
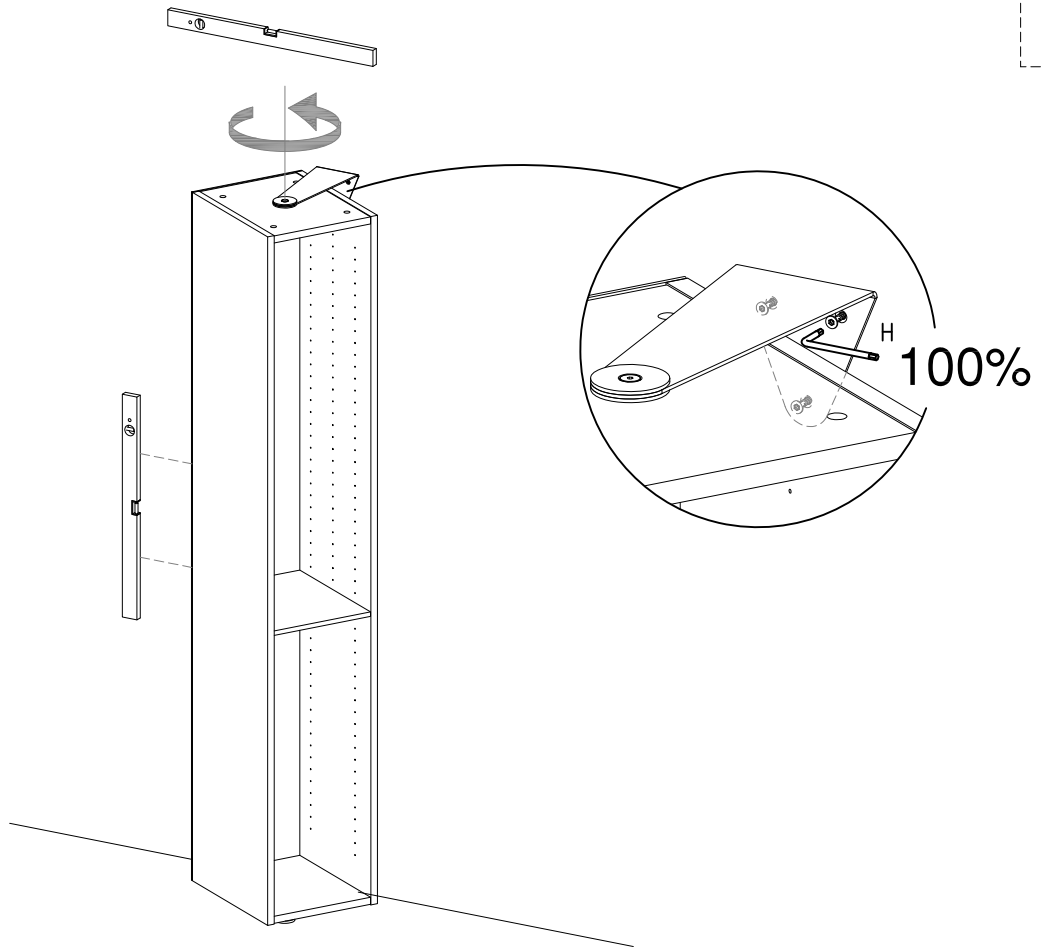
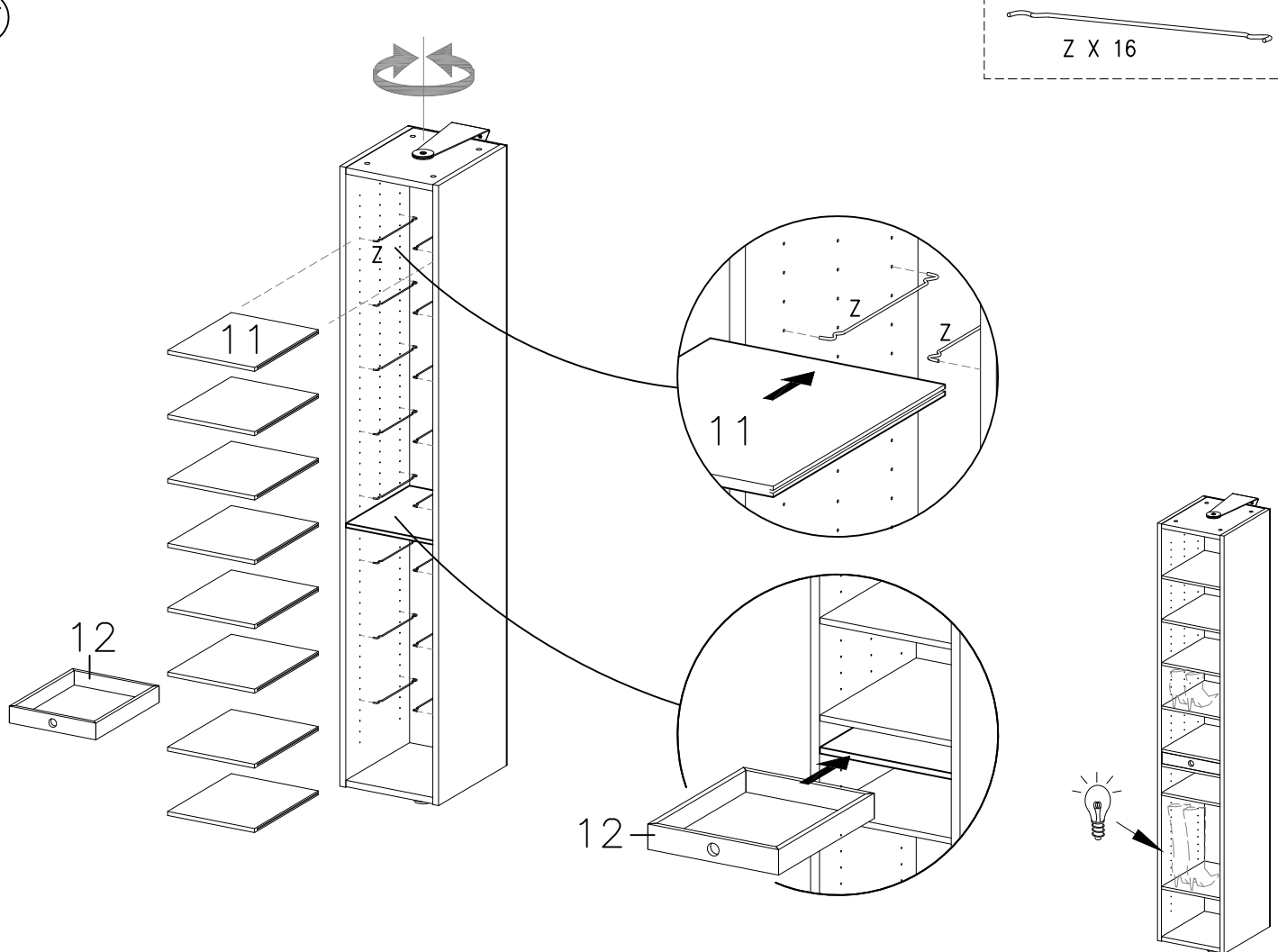


FIG. 12



H X 1  
4mm

FIG. 13



Z X 16

FIG. 14

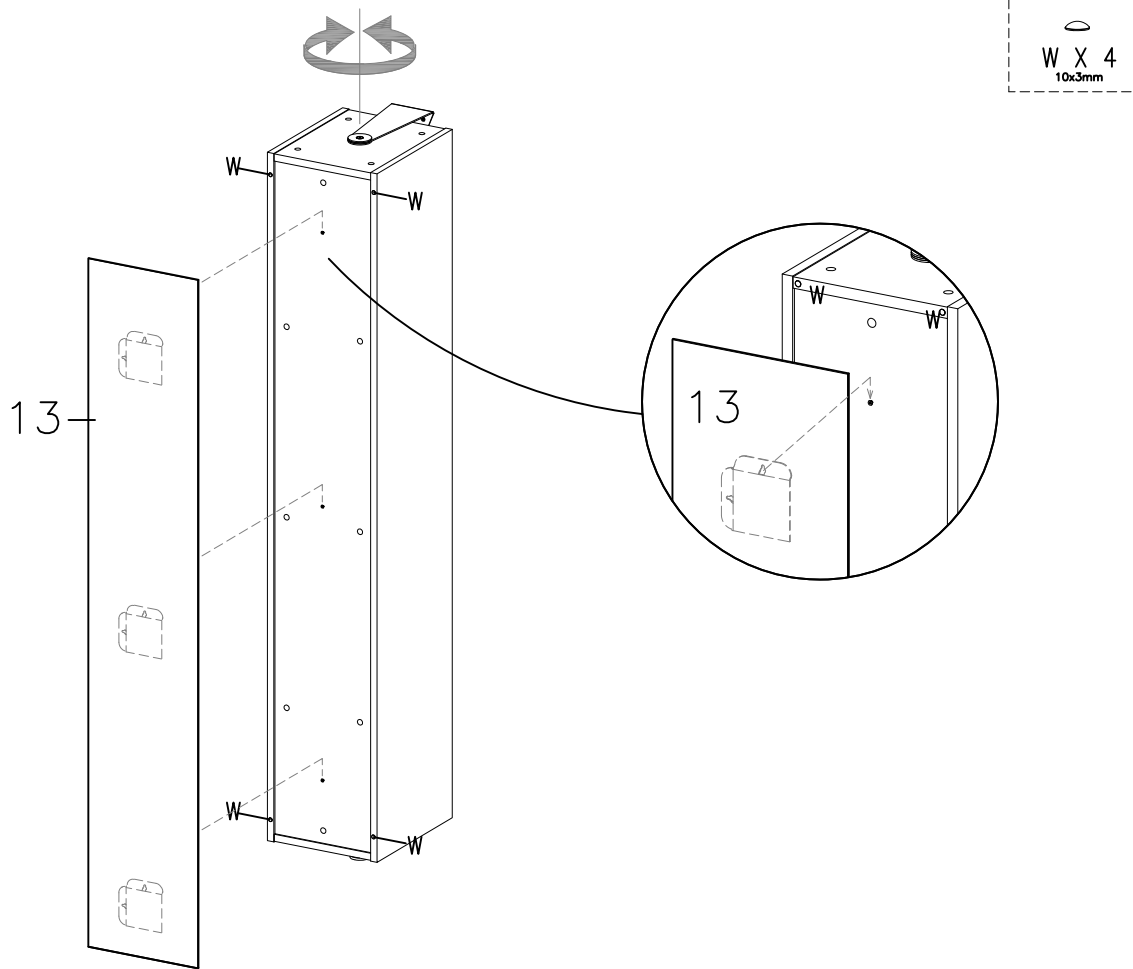
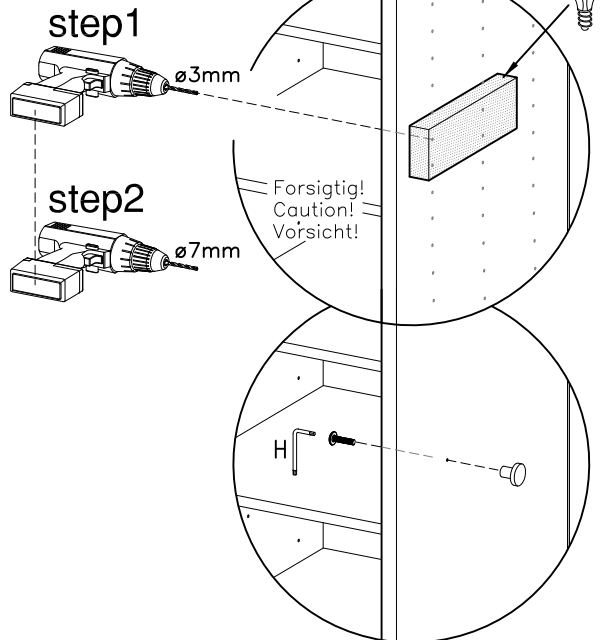
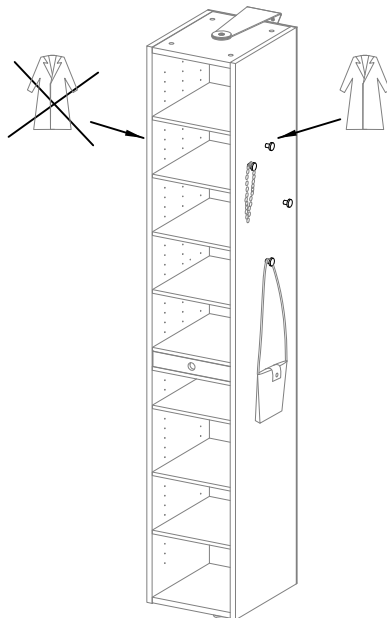


FIG. 15

Metro 3450



- DK Ved reklamation oplyses følgende:  
 D Im Reklamationsfall, bitte folgendes erläutern:  
 US In case of claims, please state the following:  
 F En cas de réclamation, veuillez indiquer:  
 NL Bij service volgene mededelen  
 E En caso de reclamación, indicar lo siguiente:  
 P No caso de reclamação, por favor indique o seguinte:  
 JP お気づきの点等ございましたら、以下の点をお知らせください。

Example!

