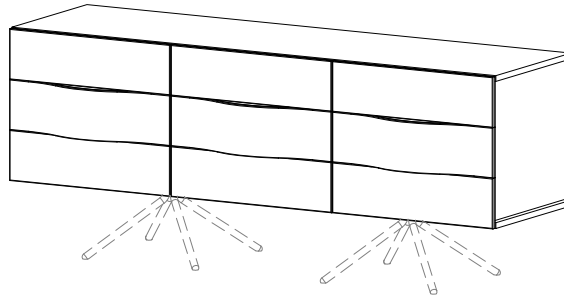


Occa

Design by BoConcept

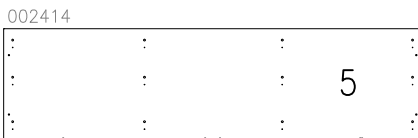
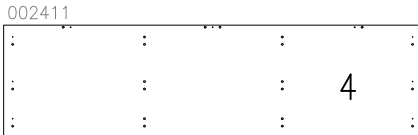
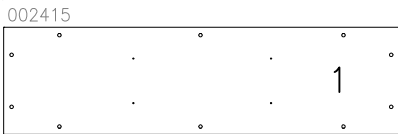
Samvejledning - Assembly Instructions - Montageanleitung - Instructions d'assemblage - Instrucciones de montaje



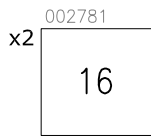
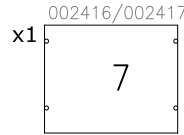
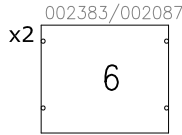
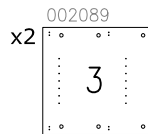
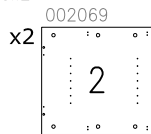
3350

50x180x54,3 cm / max. 60 kg

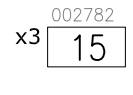
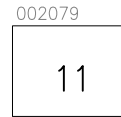
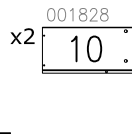
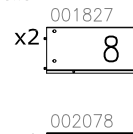
Korpus - Korpus - Carcase - Carcasse
col.1



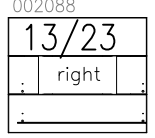
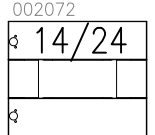
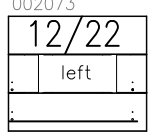
col.2



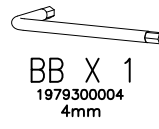
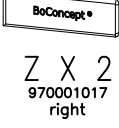
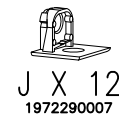
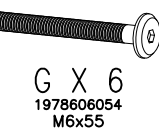
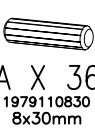
col.3



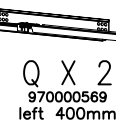
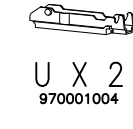
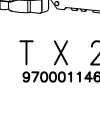
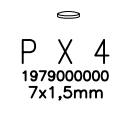
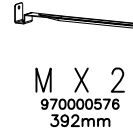
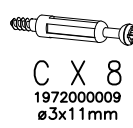
col.4



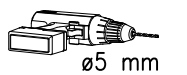
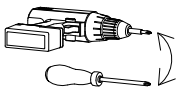
Beslag - Fittings - Beschläge - Set de Montage
col.2



col.3



Værktøj
Werkzeuge
Tools - Outils



Attention!

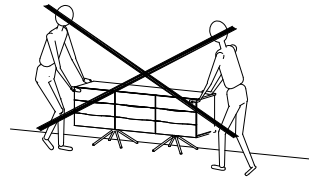
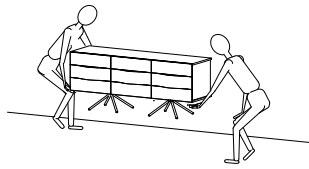


FIG. 1

A X 36
8x30mm

B X 28

C X 4

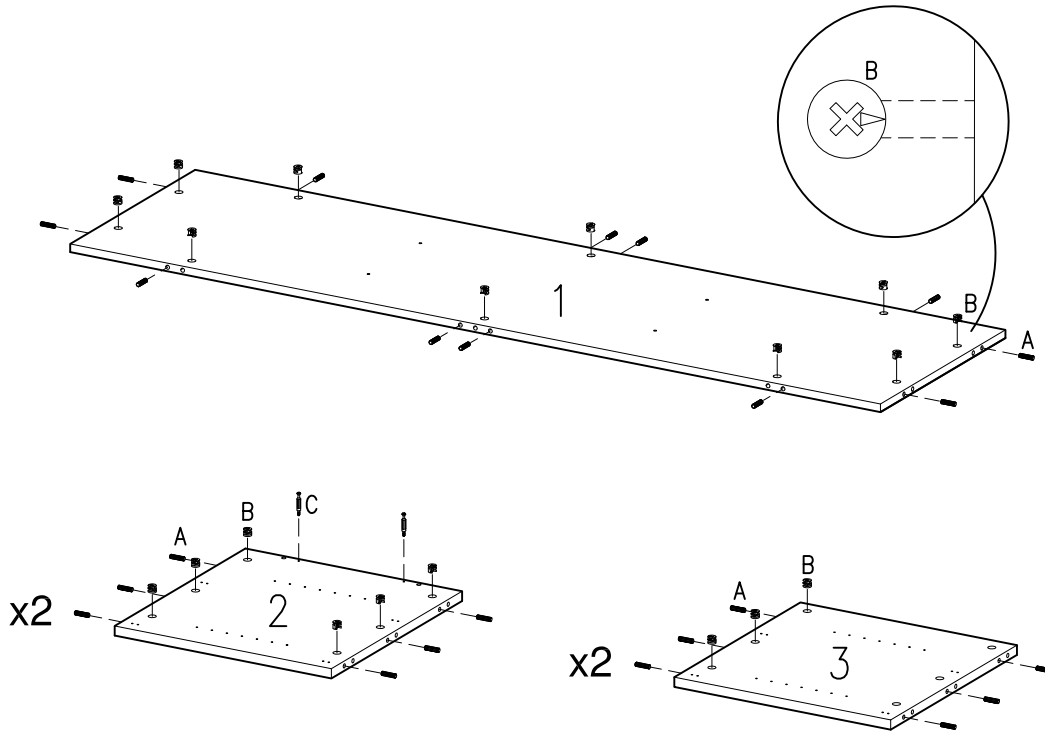


FIG. 2

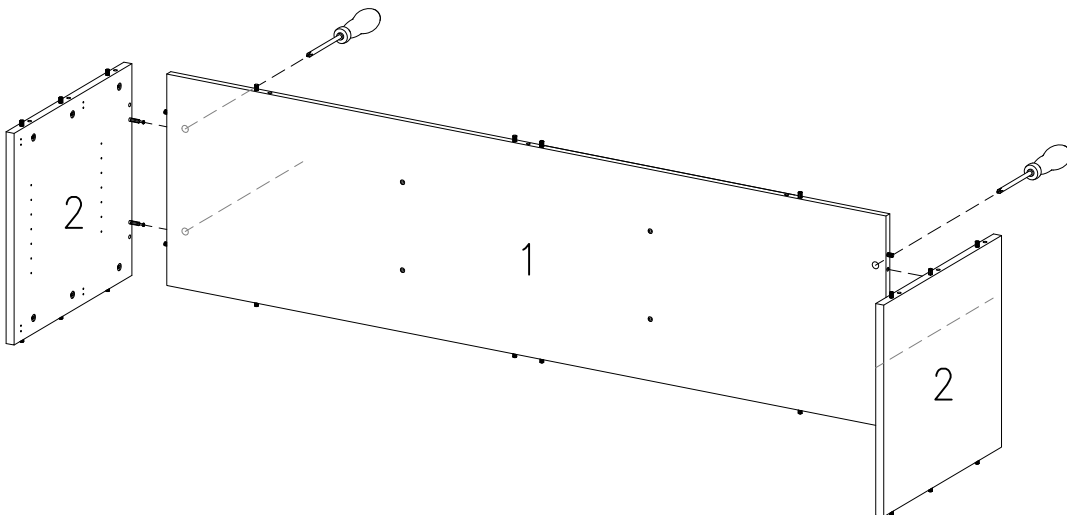



FIG.
3


C X 9

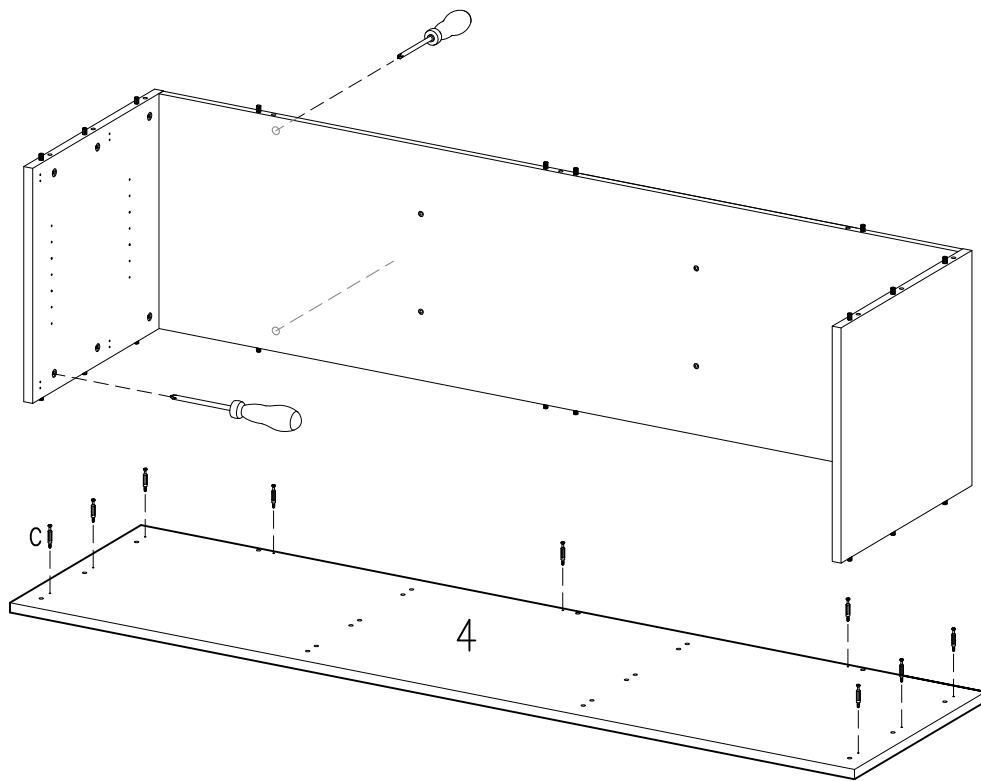


FIG.
4


D X 6
D15 M6x12,5mm

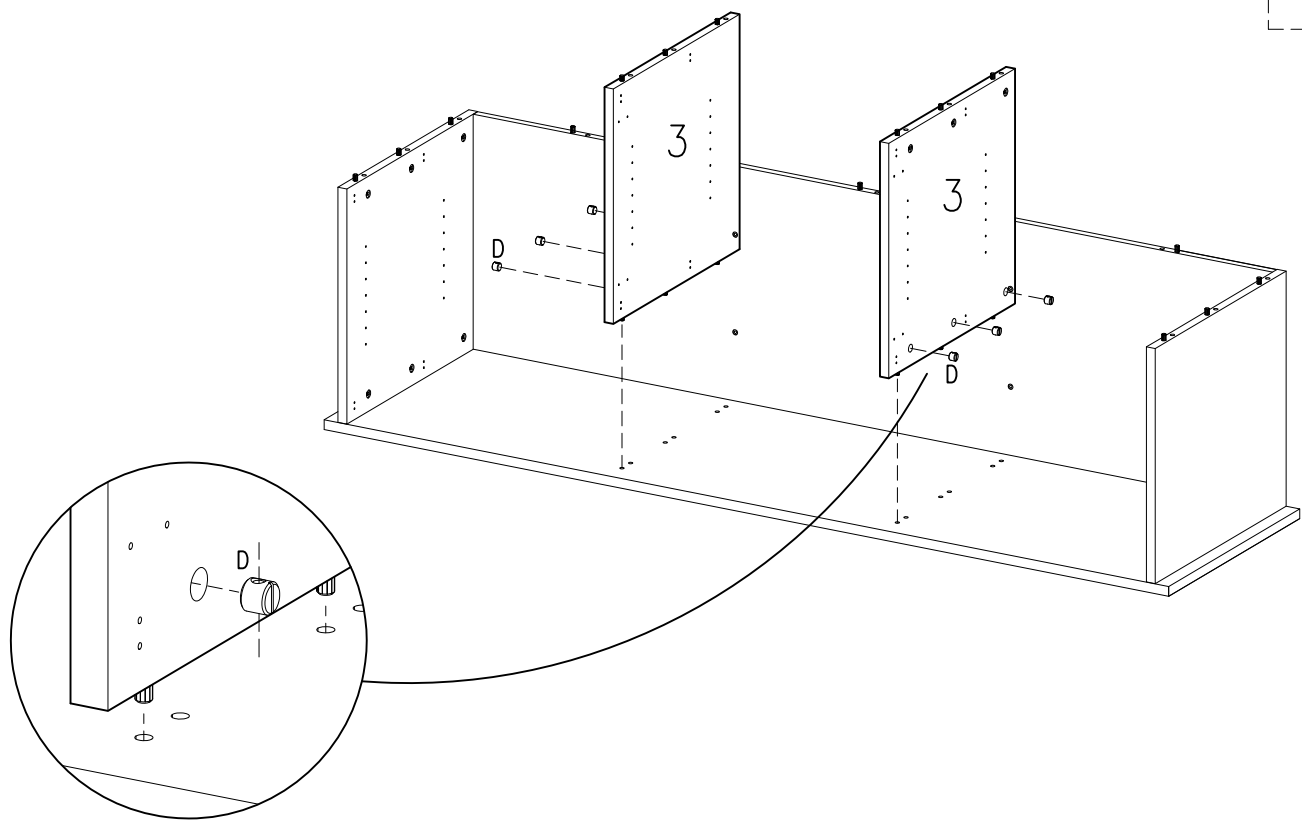


FIG. 5

C X 15

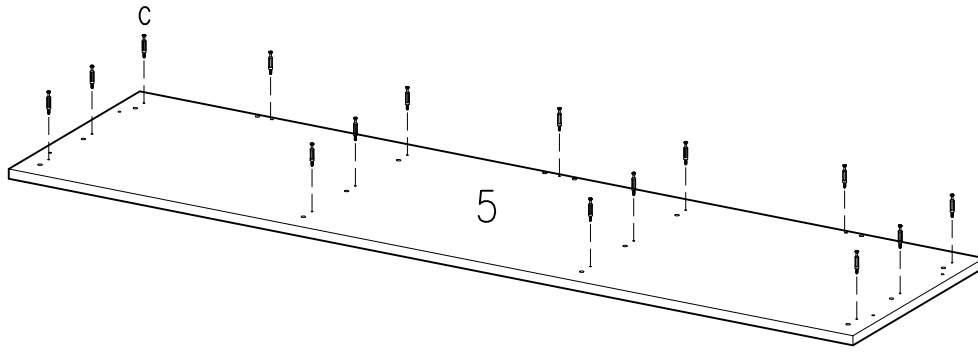


FIG. 6

E X 12

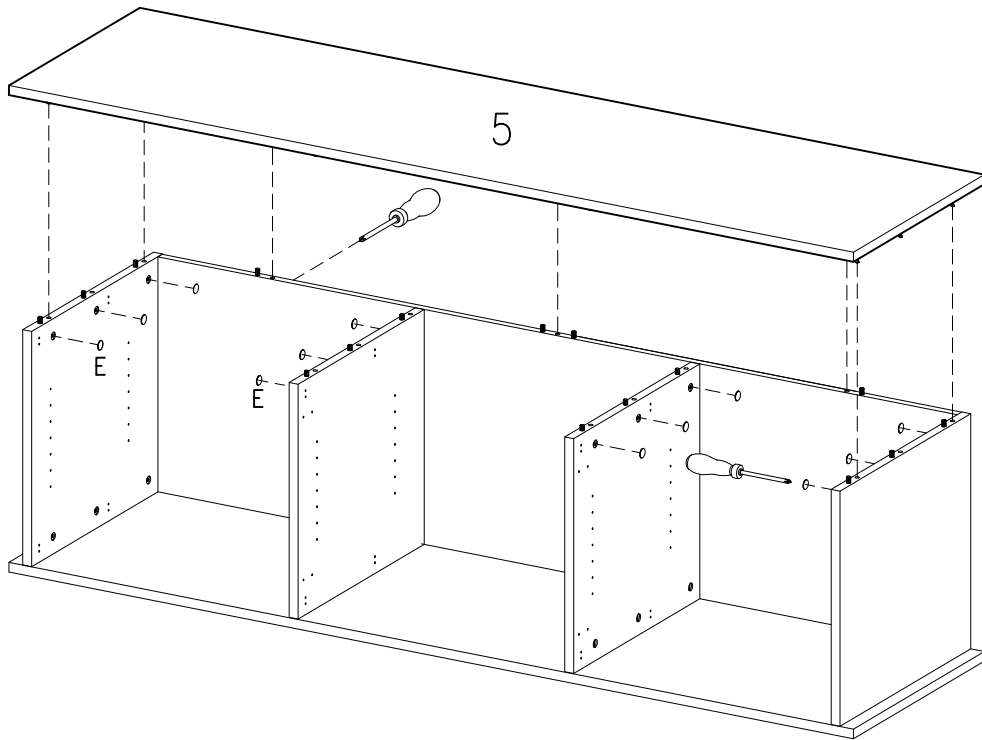


FIG. 7

F X 4
4,2x45mm

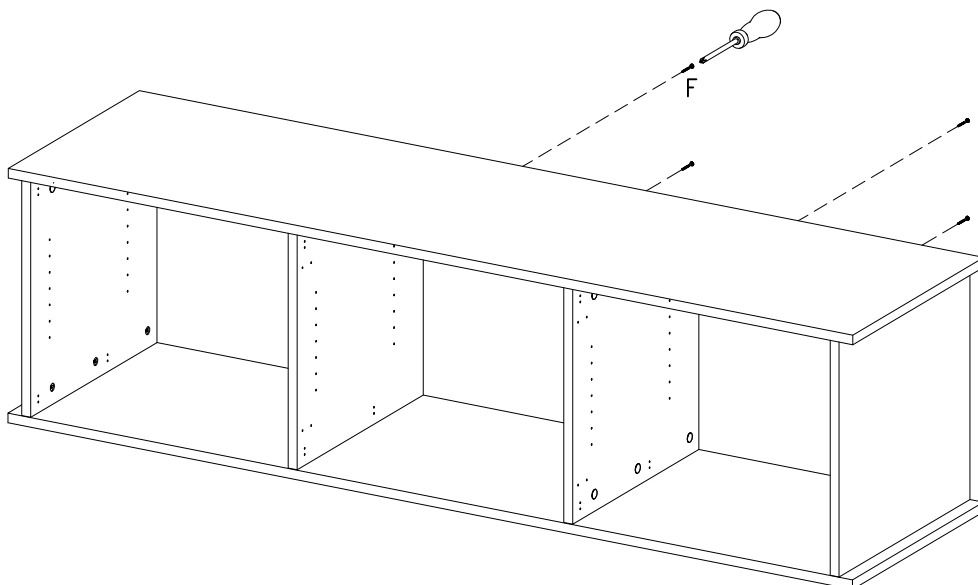


FIG. 8

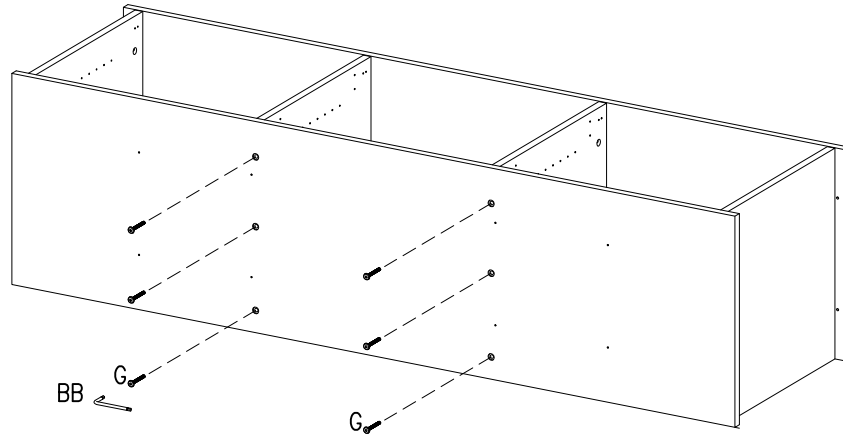
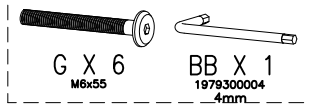
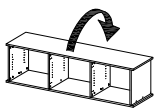
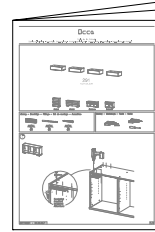
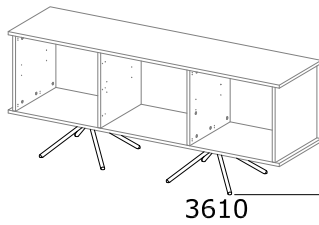


FIG. 9



Samlevejledning
Assembly Instructions
Montageanleitung
Instructions d'assemblage
Instrucciones de montaje

FIG. 10

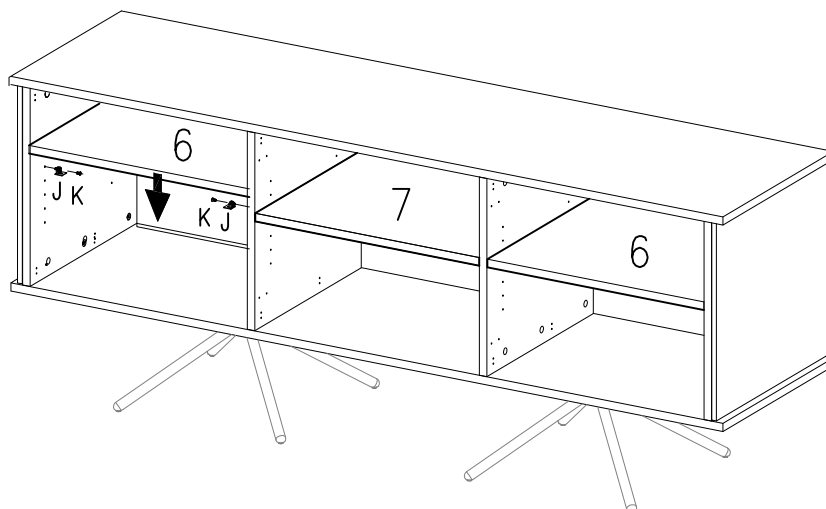
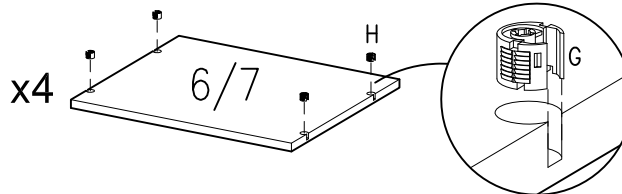
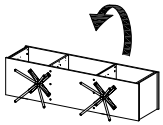
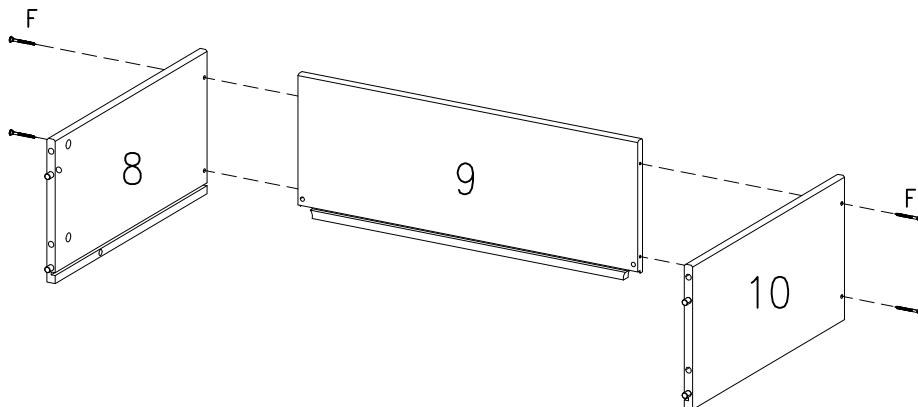


FIG. 11

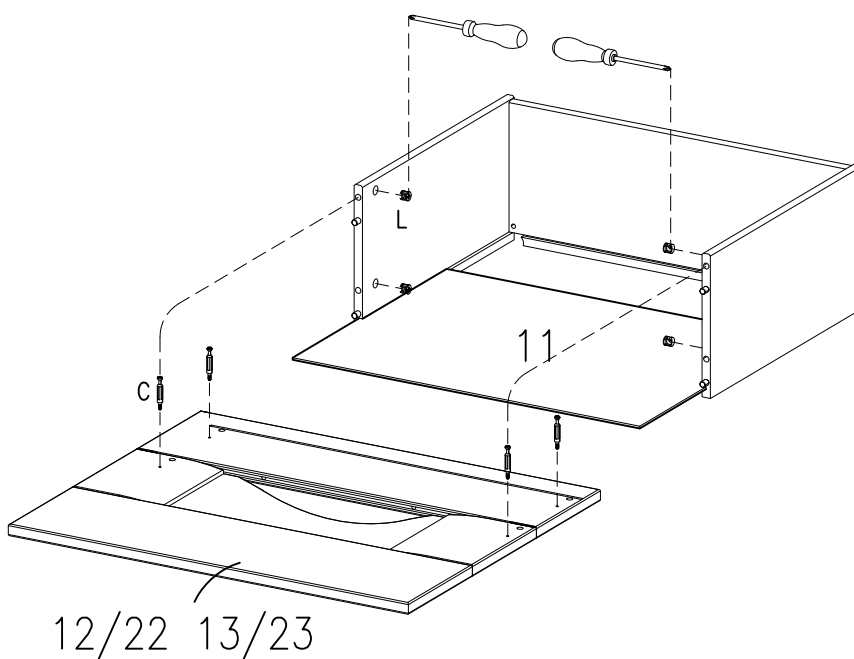
x2



F X 8
4,2x45mm

FIG. 12

x2



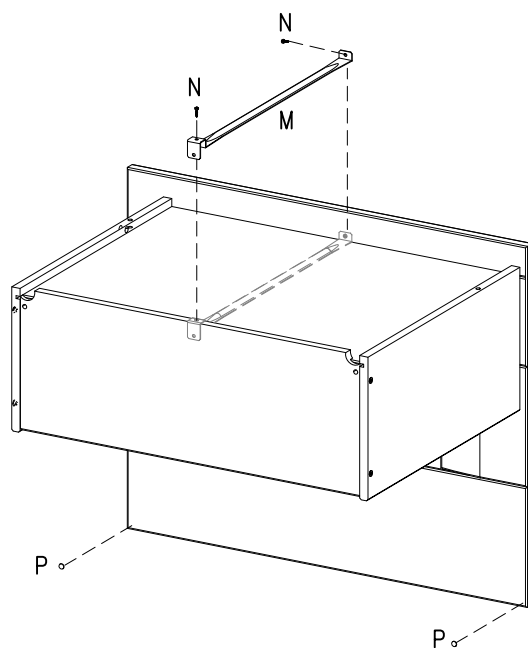
C X 8
ø3x11mm

L X 8

12/22 13/23

FIG. 13

x2



M X 2
392mm

N X 4
3,0x12mm

P X 4
7x1,5mm

FIG. 14

Q X 2
left 400mm

R X 2
right 400mm

S X 16
4,2x9,5mm

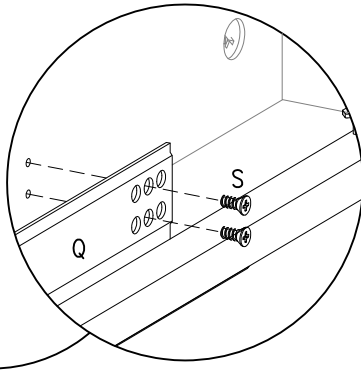
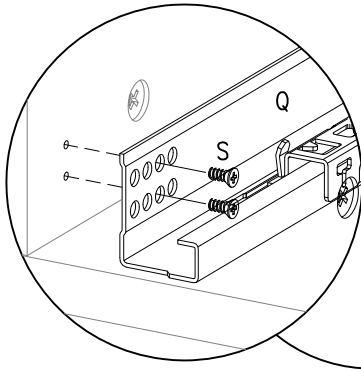
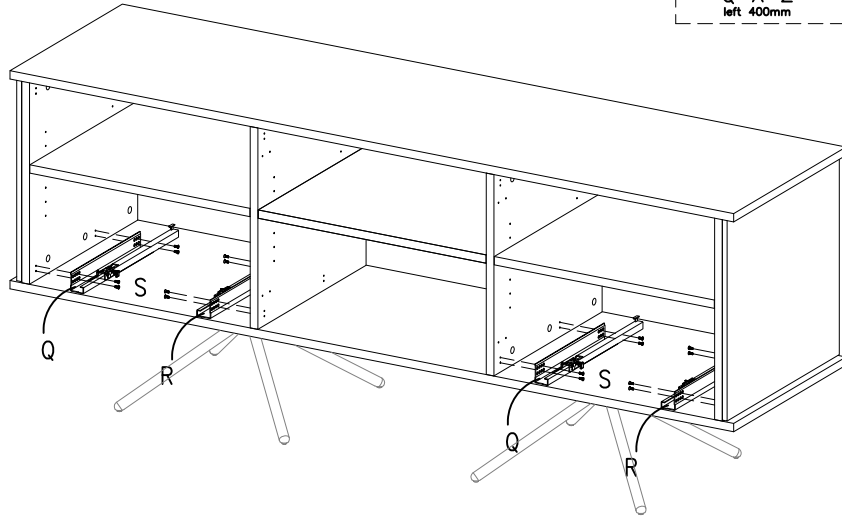


FIG. 15

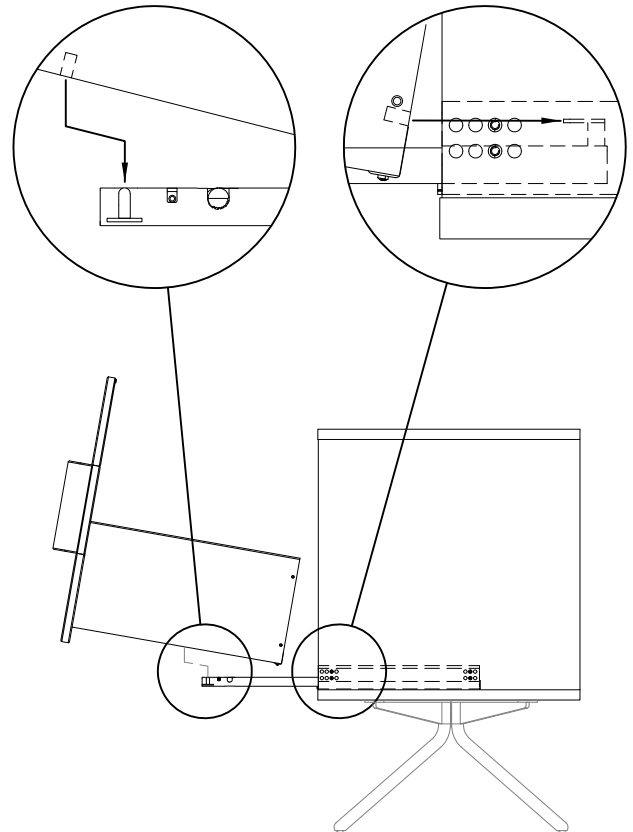
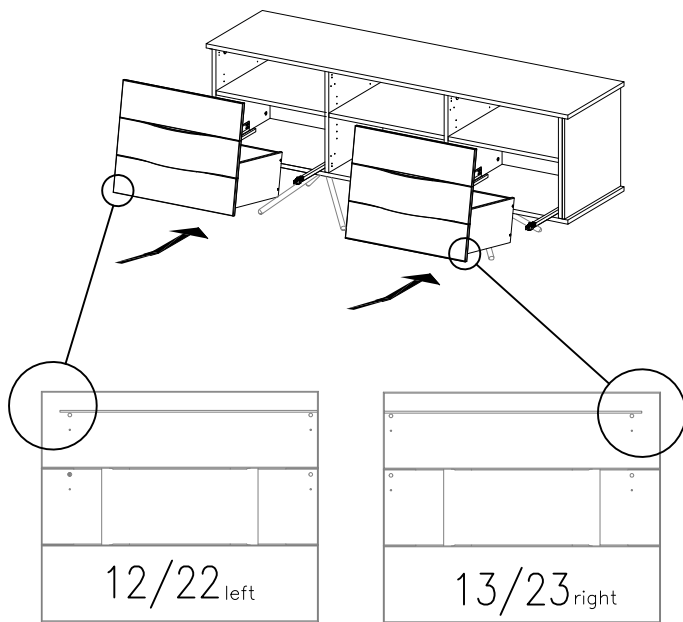
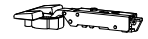
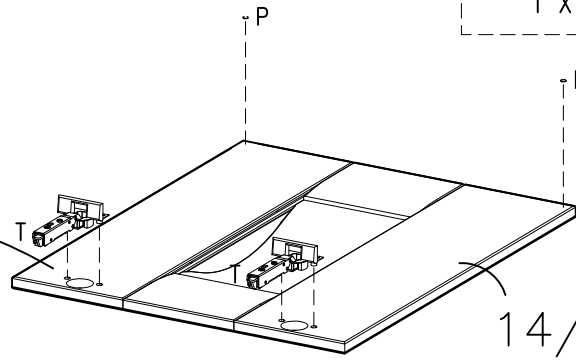
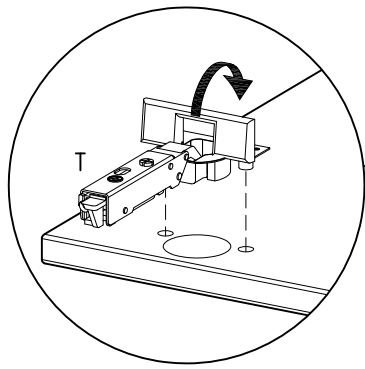


FIG. 16



T X 2

P X 2
7x1,5mm

FIG. 17



U X 2



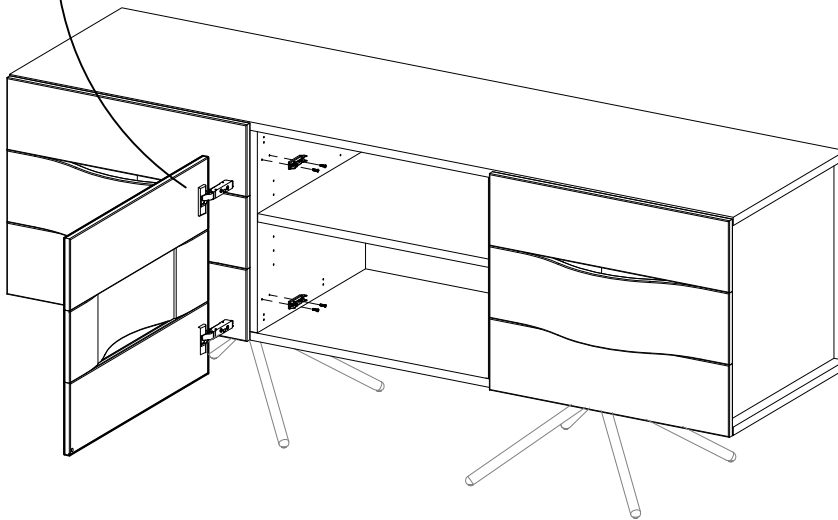
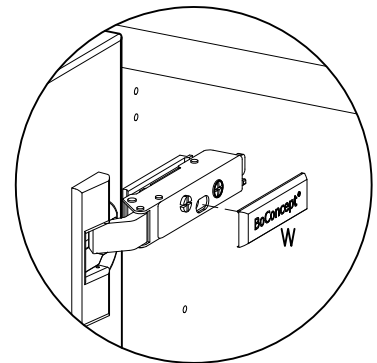
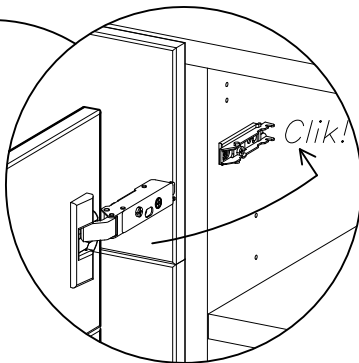
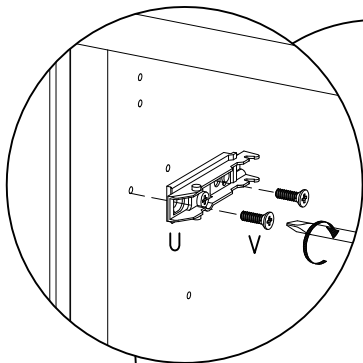
V X 4
4,2x13,5mm



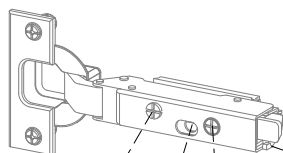
W X 2
Left



Z X 2
Right



Lägejustering
Justierung der Türen
Adjusting the doors
Réglage de la porte
Bijstelling van de deur
Ajuste de las puertas
Regolazione delle porte
Afinação da porta



Soft close

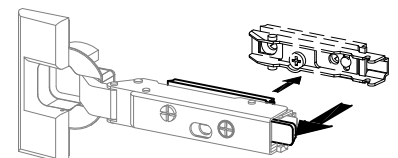
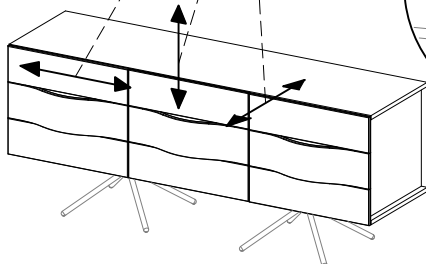
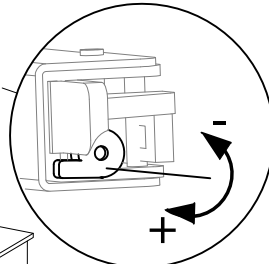


FIG. 18

Y X 6
5x30mm

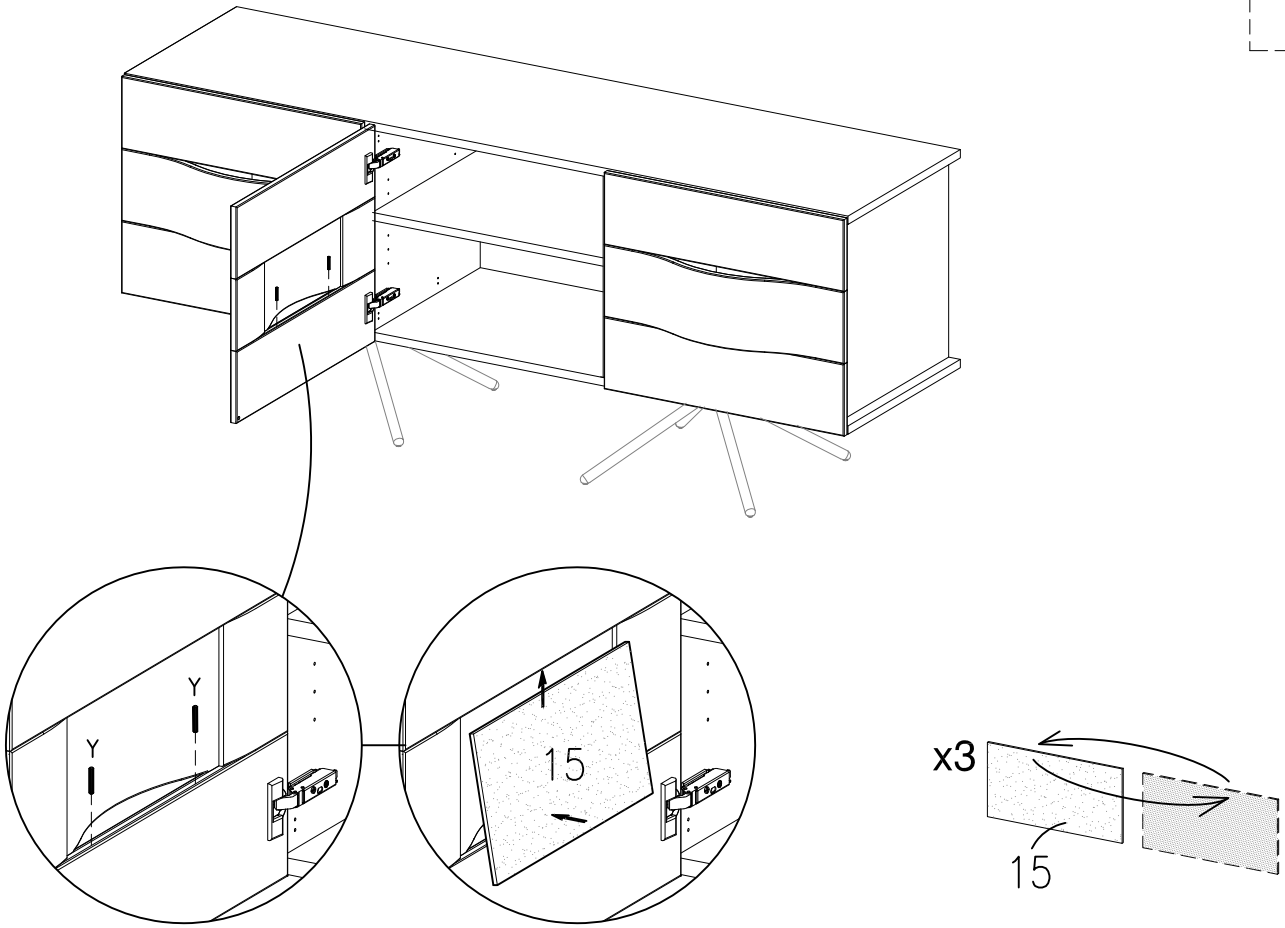
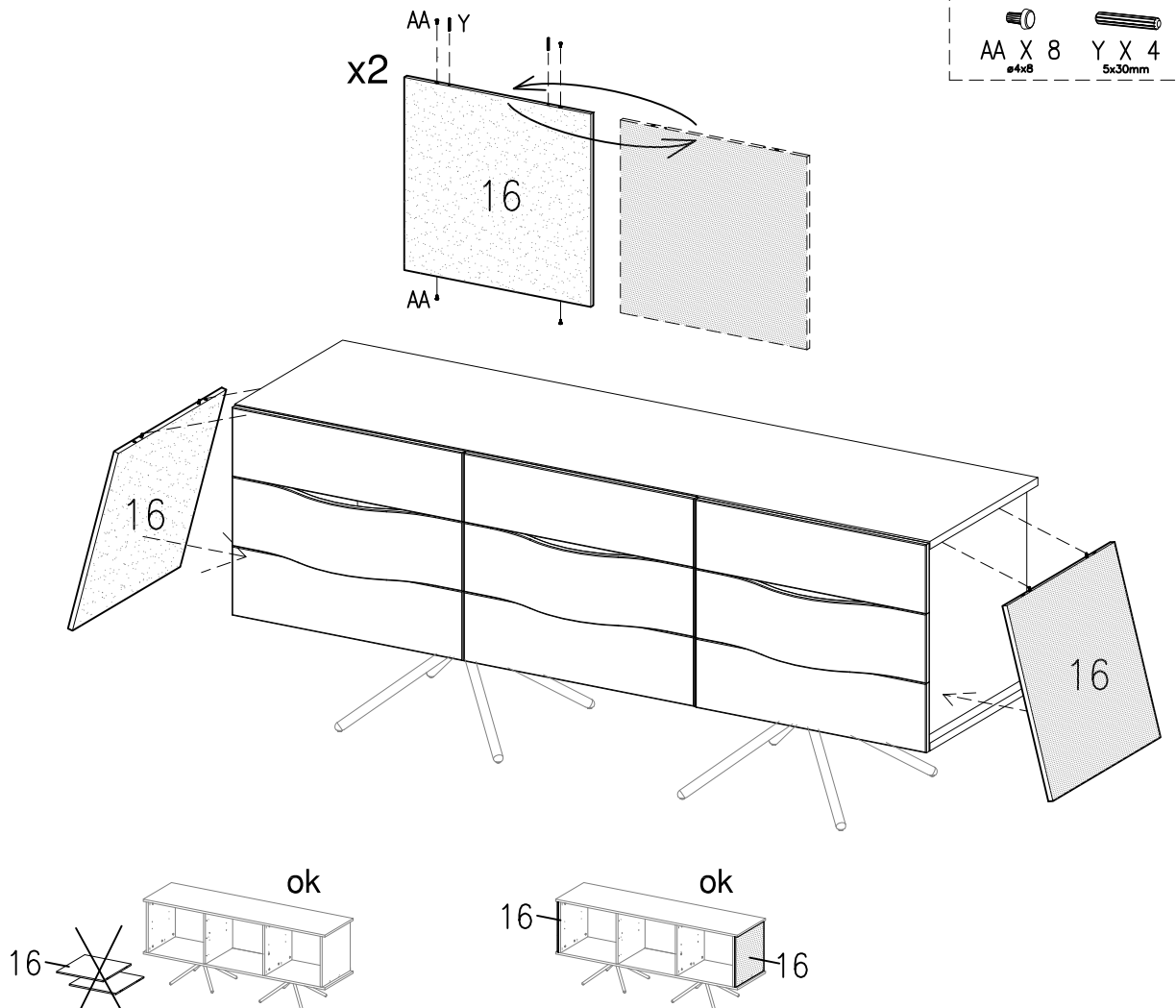
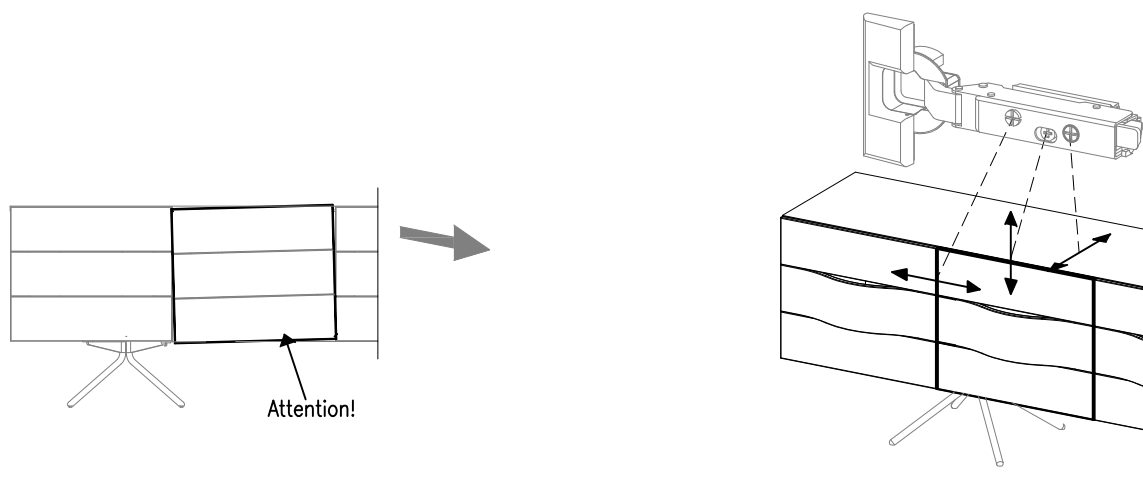
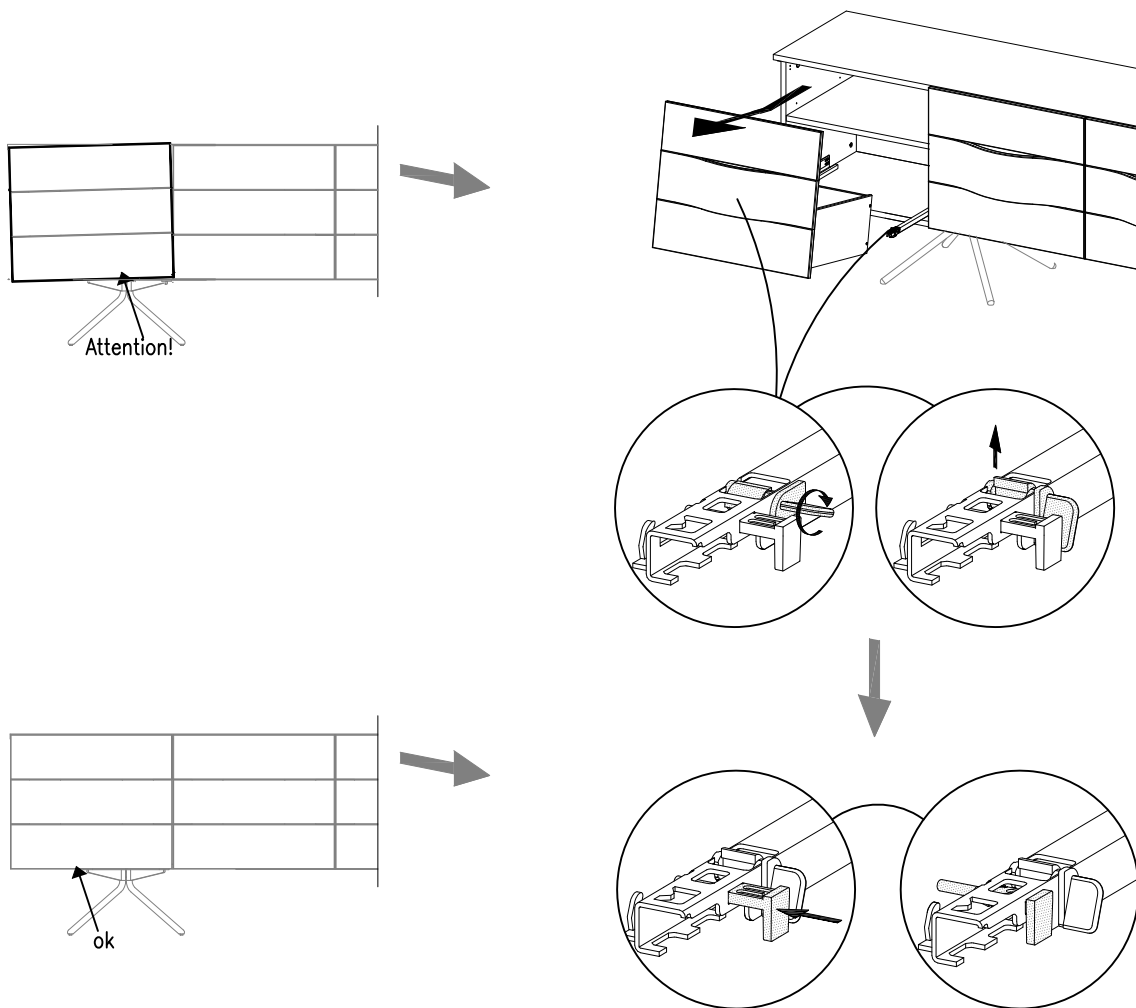


FIG. 19

AA X 8
ø4x8

Y X 4
5x30mm





- DK Ved reklamation oplyses følgende:
- D Im Reklamationsfall, bitte folgendes erläutern:
- US In case of claims, please state the following:
- F En cas de réclamation, veuillez indiquer:
- NL Bij service volgene mededelen
- E En caso de reclamacion, indicar lo siguiente:
- P No caso de reclamação, por favor indique o seguinte:
- JP お気づきの点等ございましたら、以下の点をお知らせください。

Example!

Korpus - Korpis - Carcase - Carcasse			Beslag - Fittings - Beschläge - Set de Montage		
			A X 8 1972000014	B X 12 1972000004	C X 4 1979110830
			C X 2 1970120000	H X 2 1978504022	J X 8 1978204210