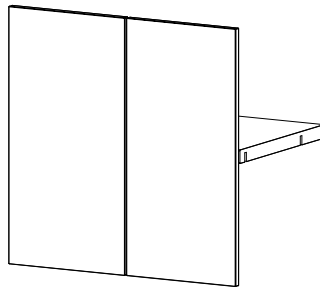


Lecco

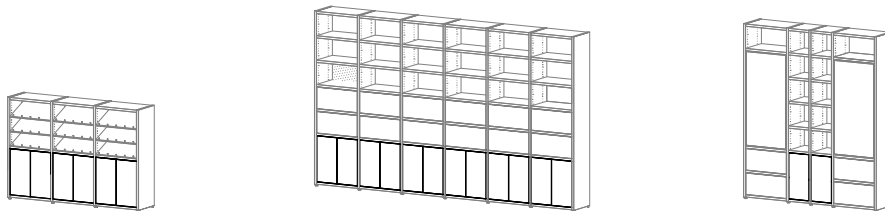
Design by BoConcept

Samvejledning - Assembly Instructions - Montageanleitung - Instructions d'assemblage - Instrucciones de montaje



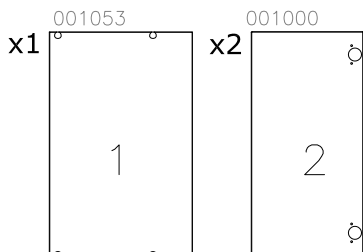
3720

60,3x60,5x40,6 cm



Korpus - Korpus - Carcase -
Carcasse

Col. 1



943413720 - 12.03.12/1

Beslag - Beschläge - Fittings - Set de montage - Acessórios



E X 4
970000739 white
970000763 black



D X 4
970000787 white
970000740 black



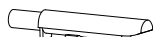
F X 12
1972290002
4,2x13,5mm



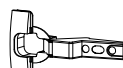
A X 2
970000777



B X 4
1978003516
3,0x15mm



C X 2
970000762



G X 4
970000690



H X 4
1973000007

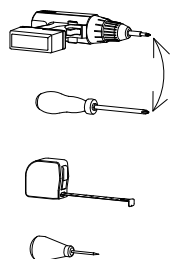


J X 2
970000760
Ø13




K X 4
1973002910


Værktøj -
Werkzeuge -
Tools - Outils




1/5

FIG. 1

- 

A X 2
- 

B X 4
3,0x15mm
- 

C X 2

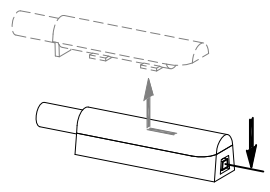
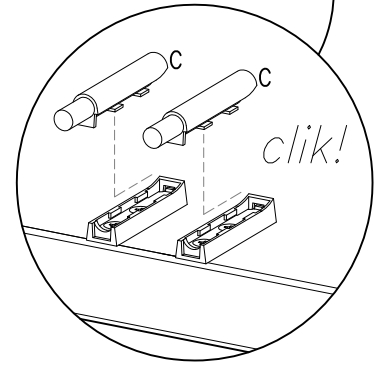
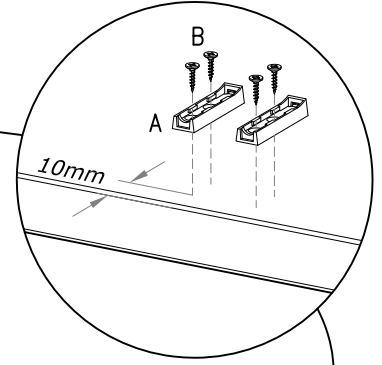
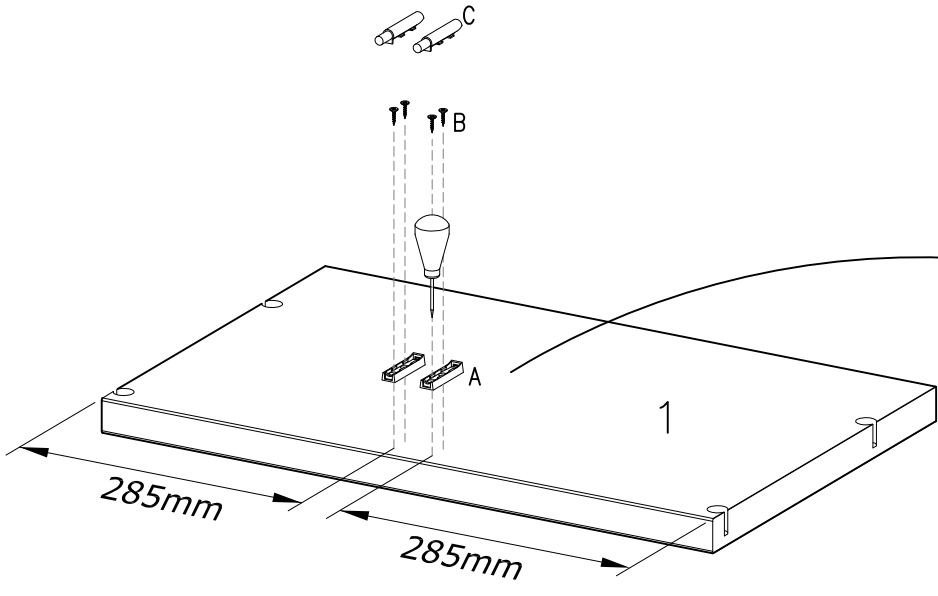



FIG. 2

- 

D X 4

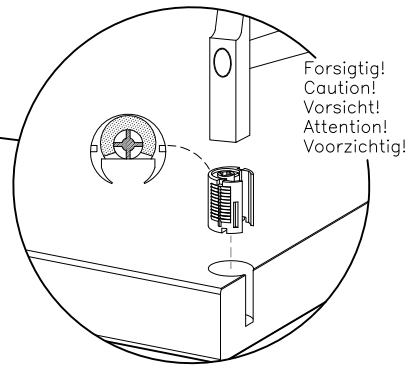
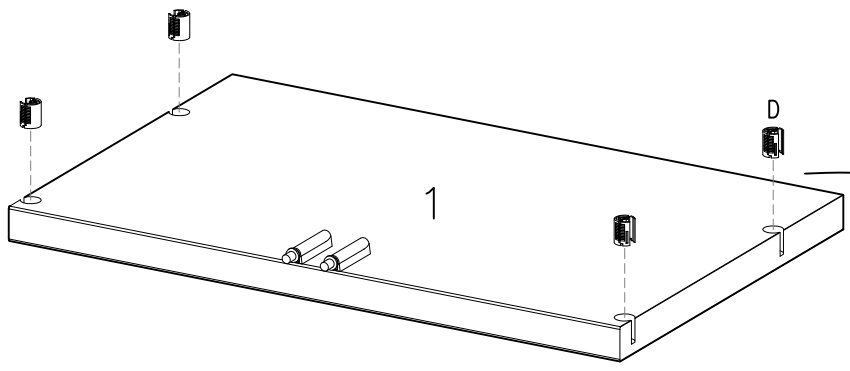
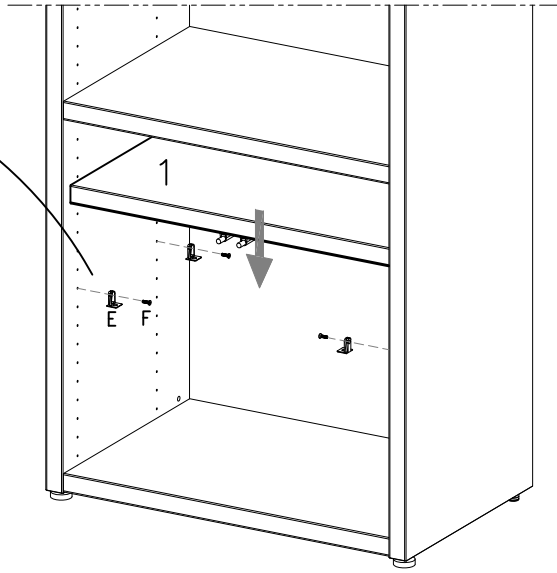
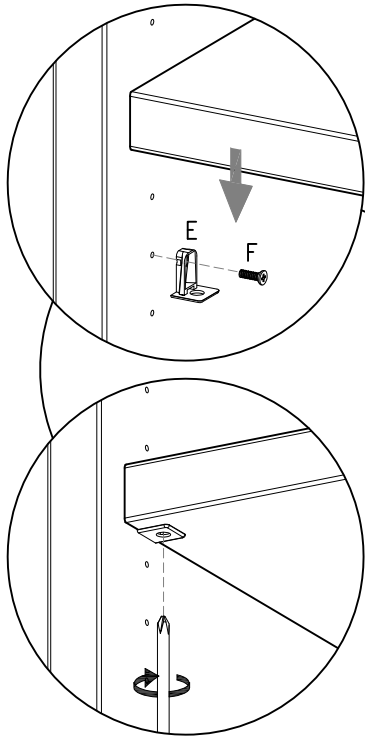
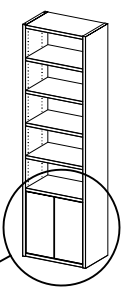


FIG. 3

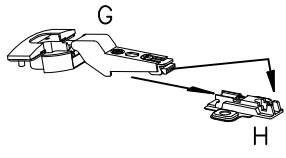


E X 4 F X 4
4,2x13,5mm



Example

FIG. 4



G X 4 H X 4

x2

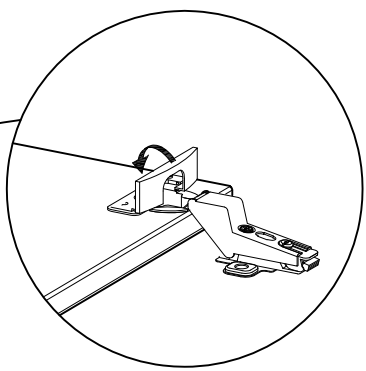
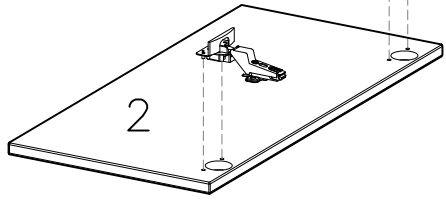
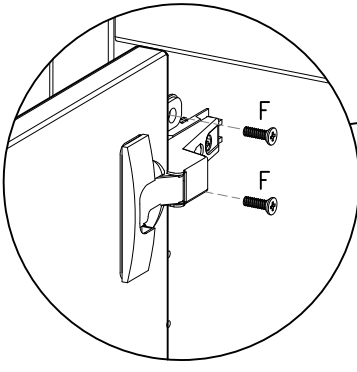
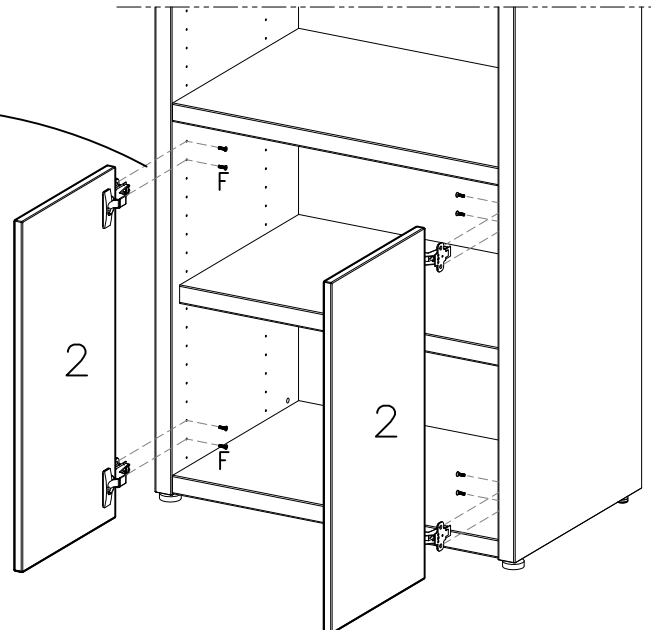


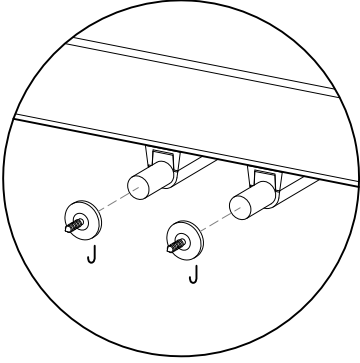
FIG. 5



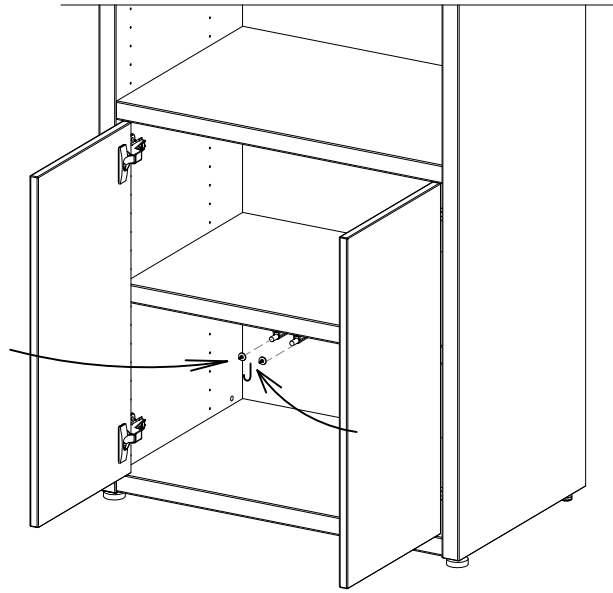
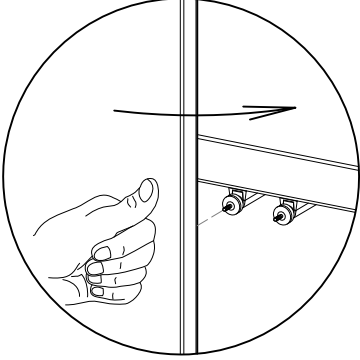
F X 8
4,2x13,5mm



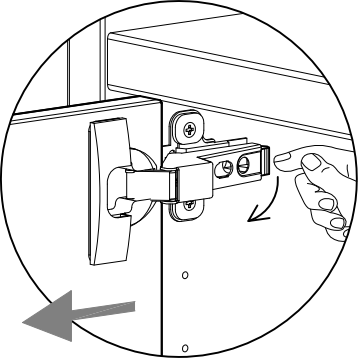
step 1



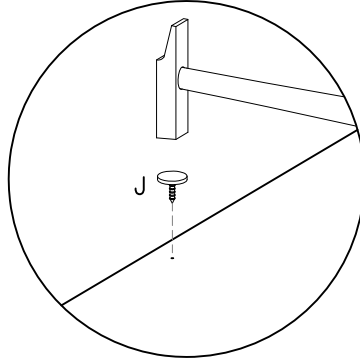
step 2



step 1



step 2



step 3

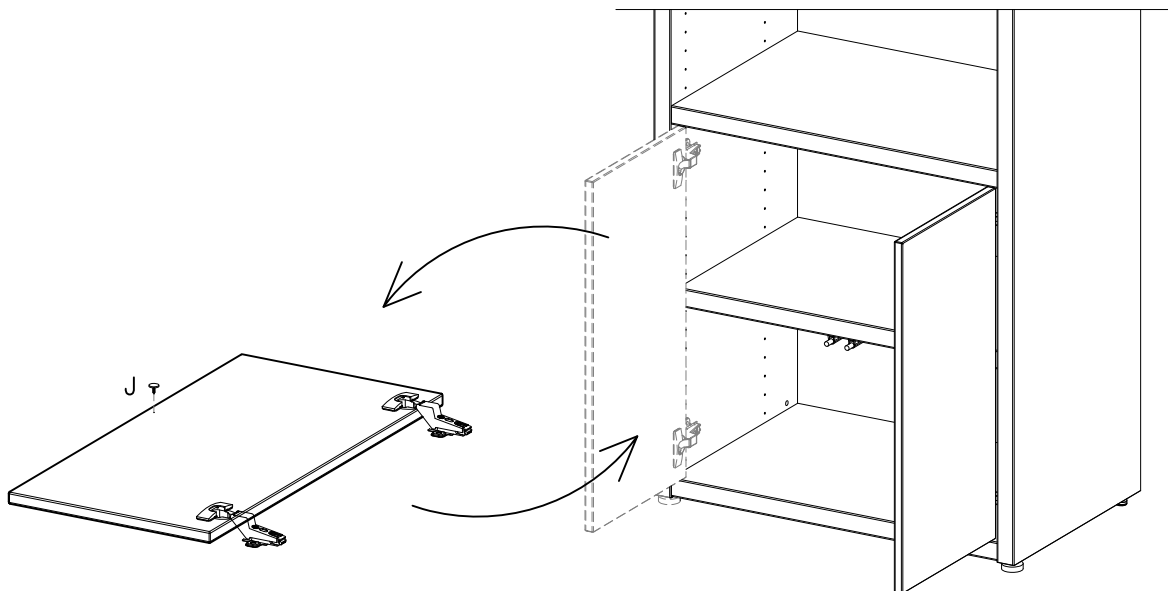
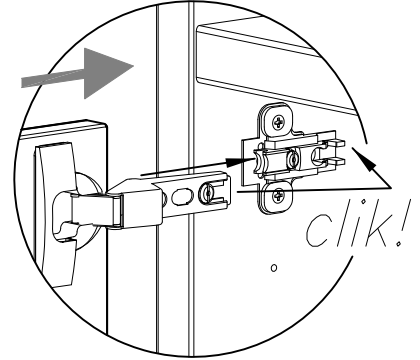


FIG. 7

Justering - Justierung - Adjusting - Réglage - Bijstelling - Ajuste - Regolazione - Afinação

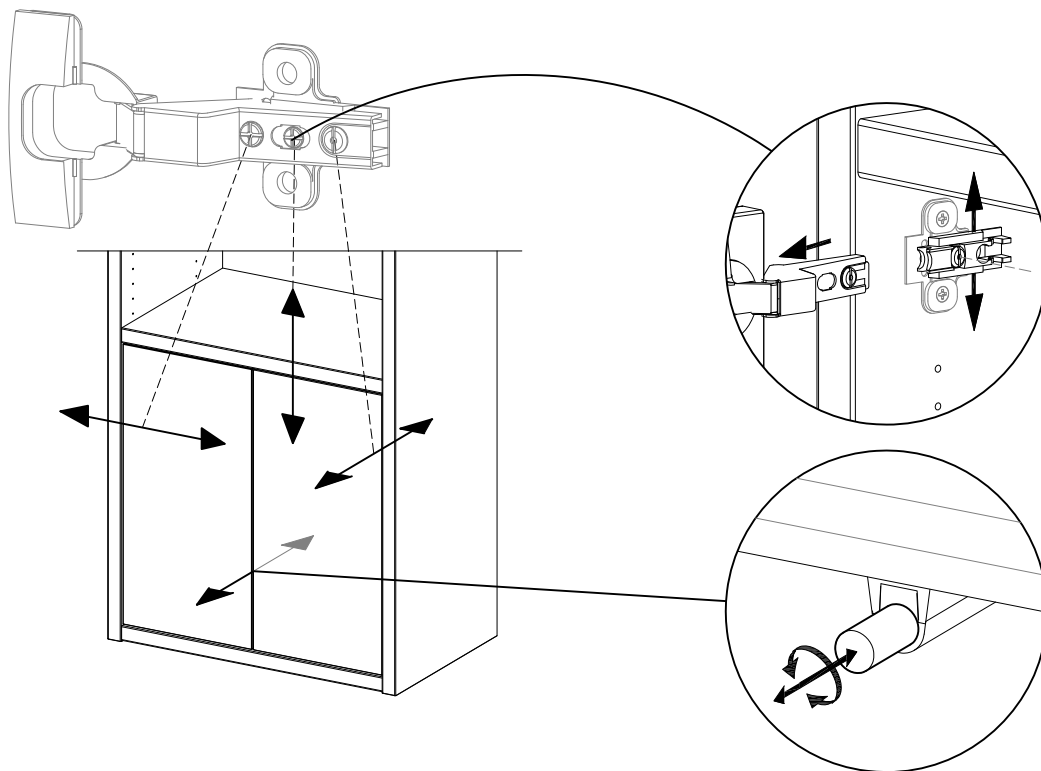
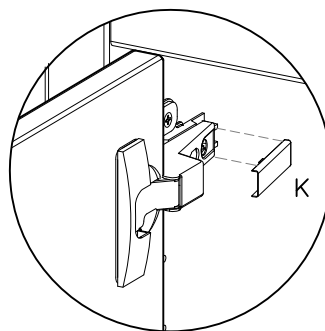
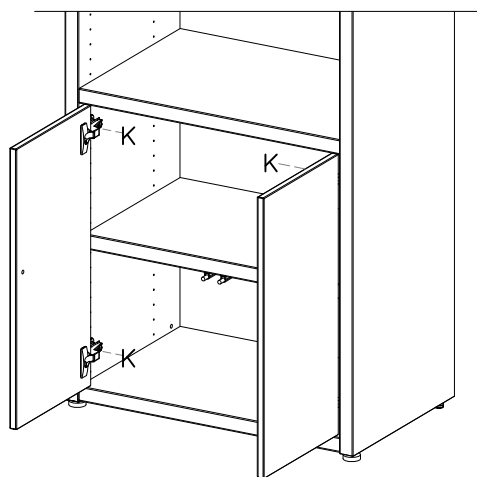
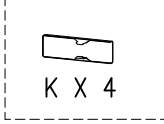


FIG. 8



- DK Ved reklamation oplyses følgende:
- D Im Reklamationsfall, bitte folgendes erläutern:
- US In case of claims, please state the following:
- F En cas de réclamation, veuillez indiquer:
- NL Bij service volgene mededelen
- E En caso de reclamación, indicar lo siguiente:
- P No caso de reclamação, por favor indique o seguinte:
- JP お気づきの点等ございましたら、以下の点をお知らせください。

Example!

| | | | | | |
|--------------------------------------|--|--|--|--|--|
| Korpus - Korpis - Carcase - Carcasse | | | Beslag - Fittings - Beschläge - Set de Montage | | |
| | | | | | |
| | | | | | |