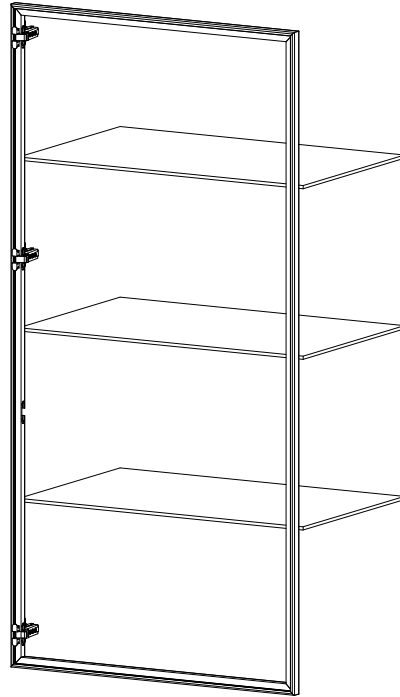



Lecco

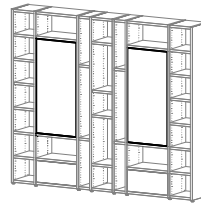
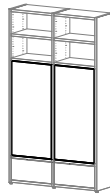
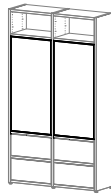
Design by BoConcept

Samvejledning - Assembly Instructions - Montageanleitung - Instructions d'assemblage - Instrucciones de montaje



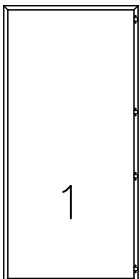
3800

124,4x60,5x41 cm /  max. 10 kg/shelf



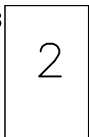
Col. 1

99075

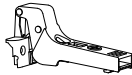


x3

99076



Beslag – Beschläge – Fittings – Set de montage



A X 3
970000795



B X 6
970000798
3,5x10mm



C X 1
979900016



D X 3
970000796



E X 6
970000797
4,0x17mm



G X 1
970000777



H X 2
1978003516
3,0x15mm



J X 1
970000792

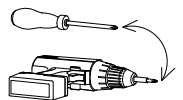


K X 1



L X 12
1973010100

Værktøj – Werkzeuge
– Tools – Outils

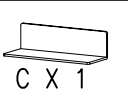




A X 3



B X 6
3,5x10mm



C X 1

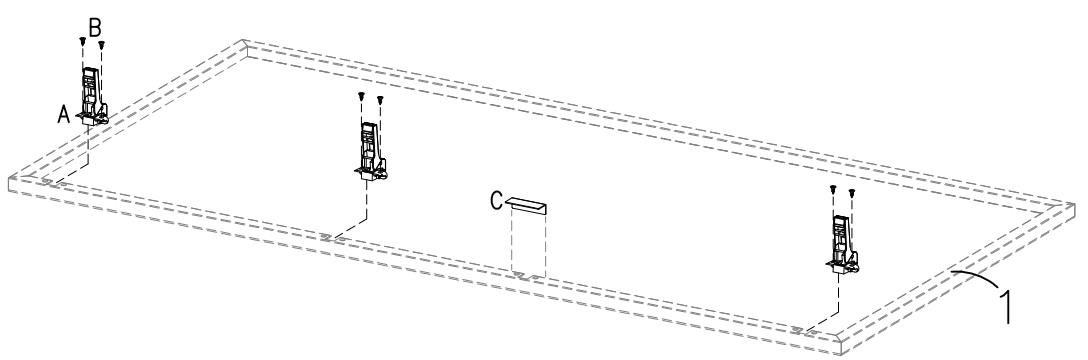
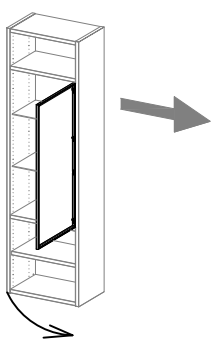
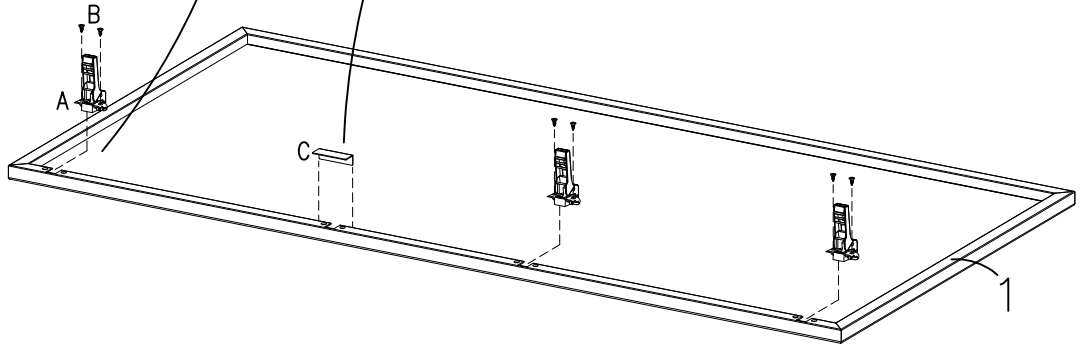
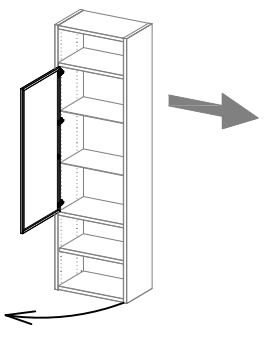
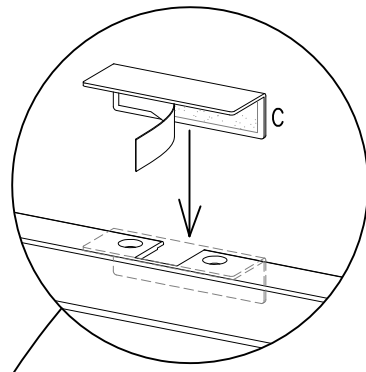
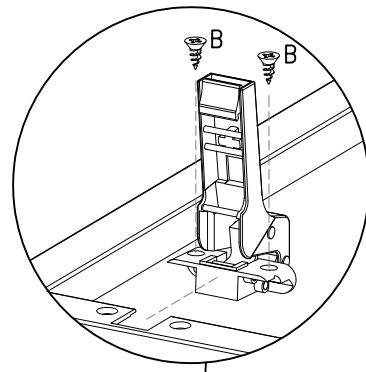


FIG. 2

D X 3 E X 6
4,0x17mm

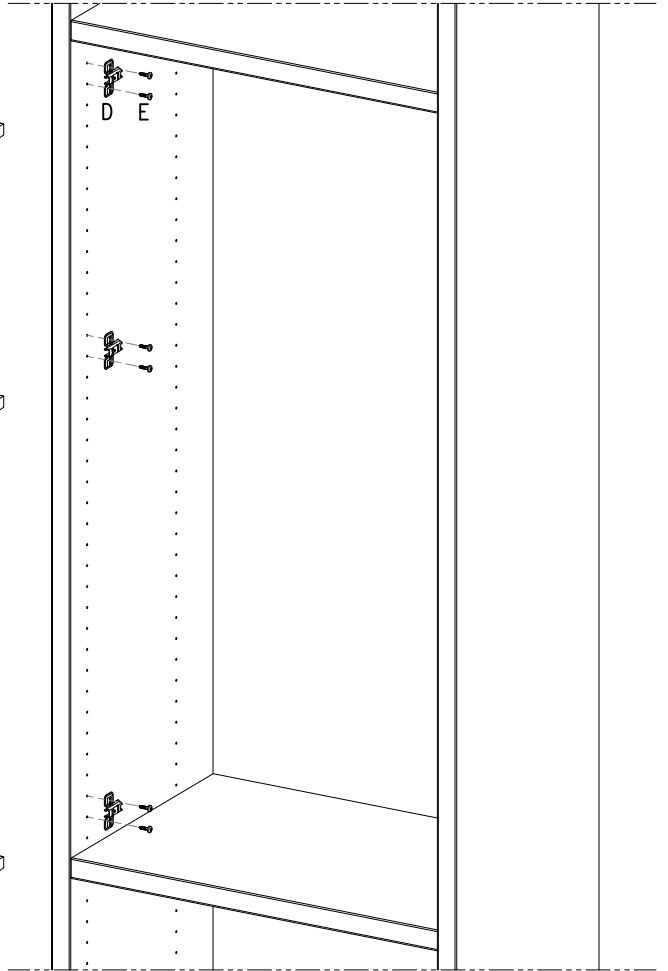
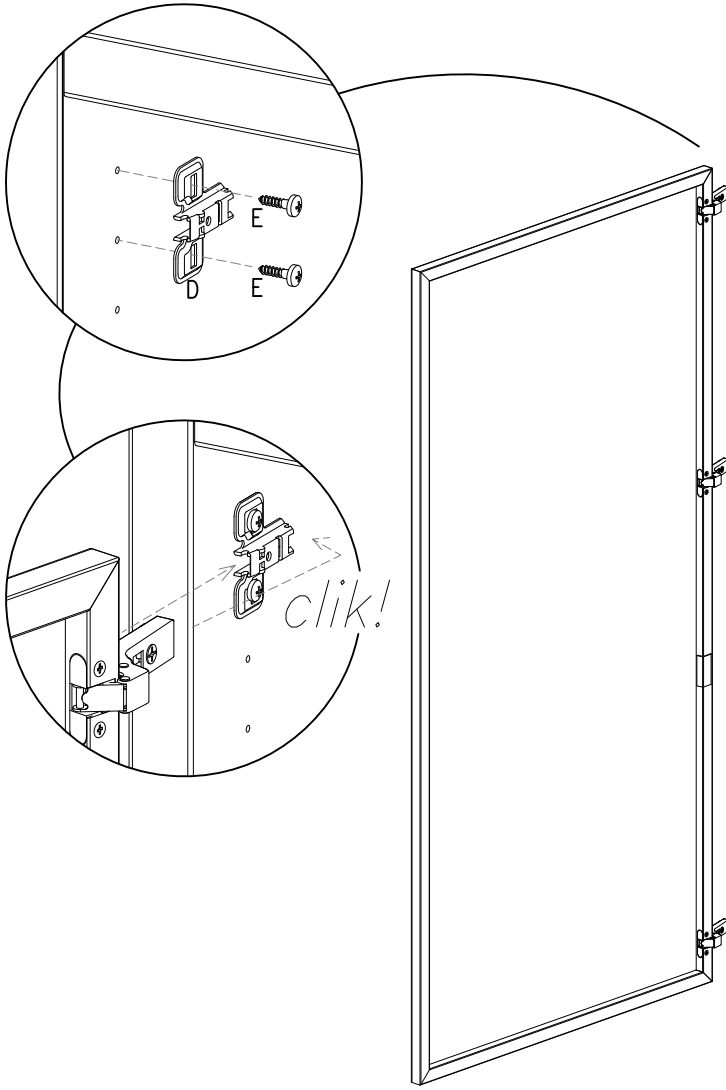


FIG. 3

G X 1 H X 2 J X 1
3,0x15mm

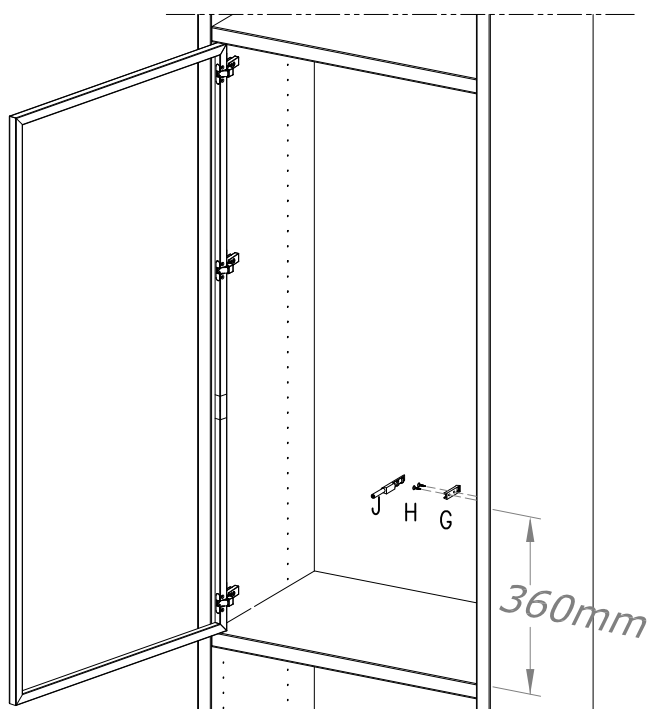
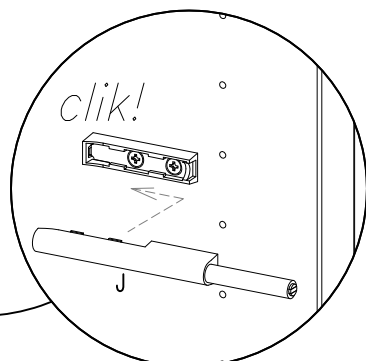
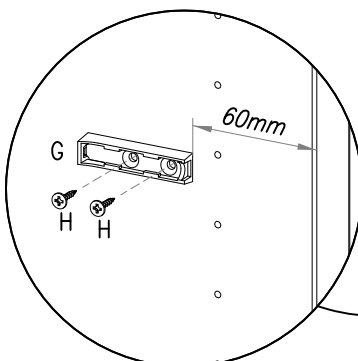
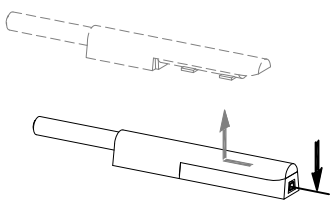


FIG. 4

K X 1

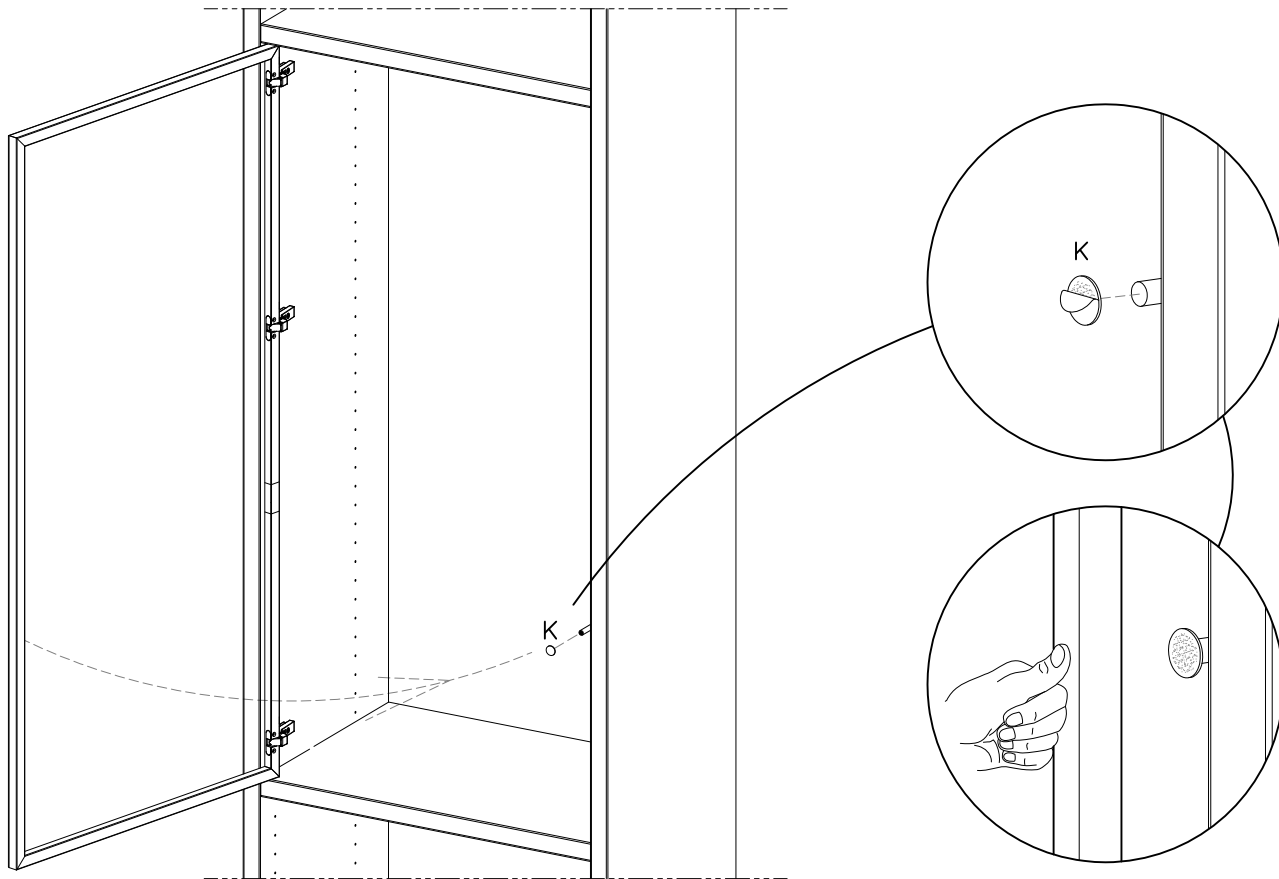
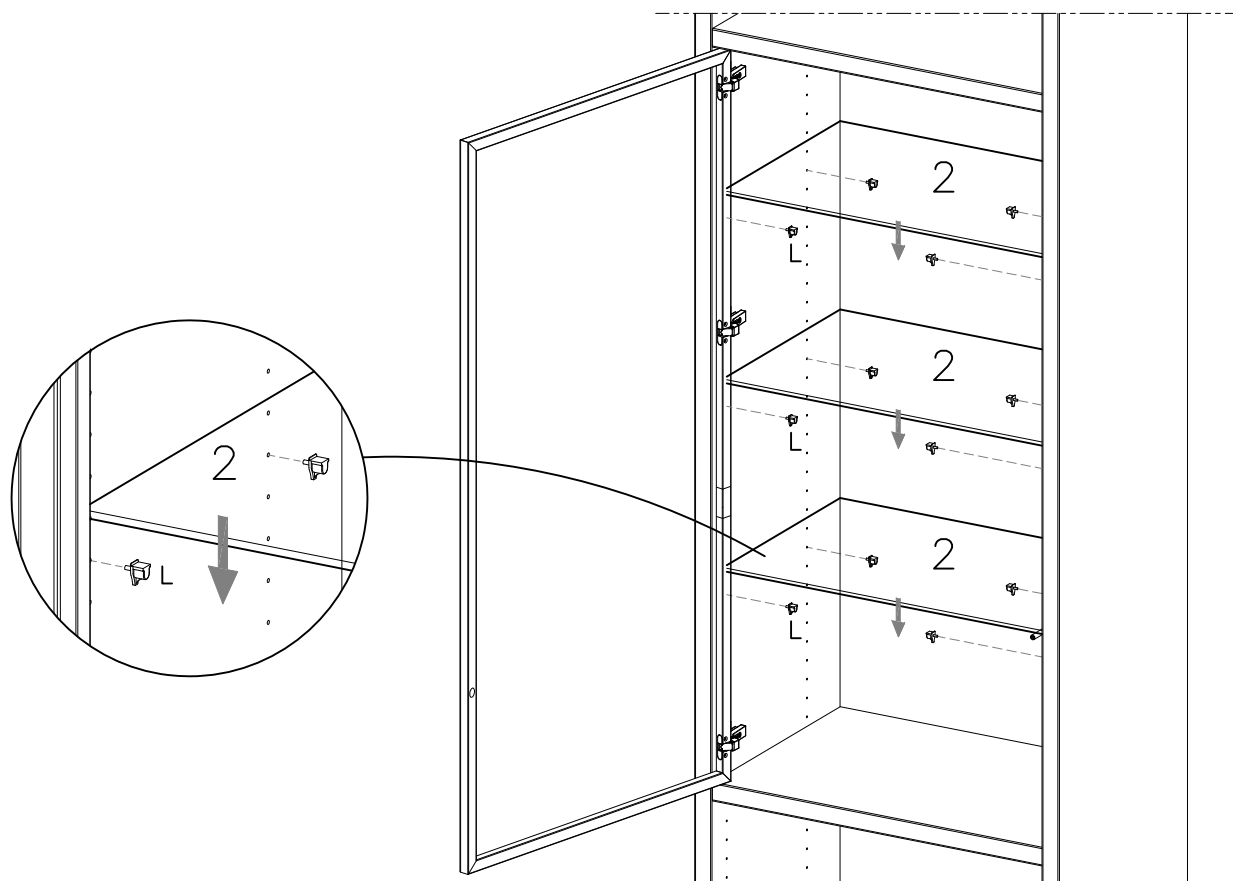
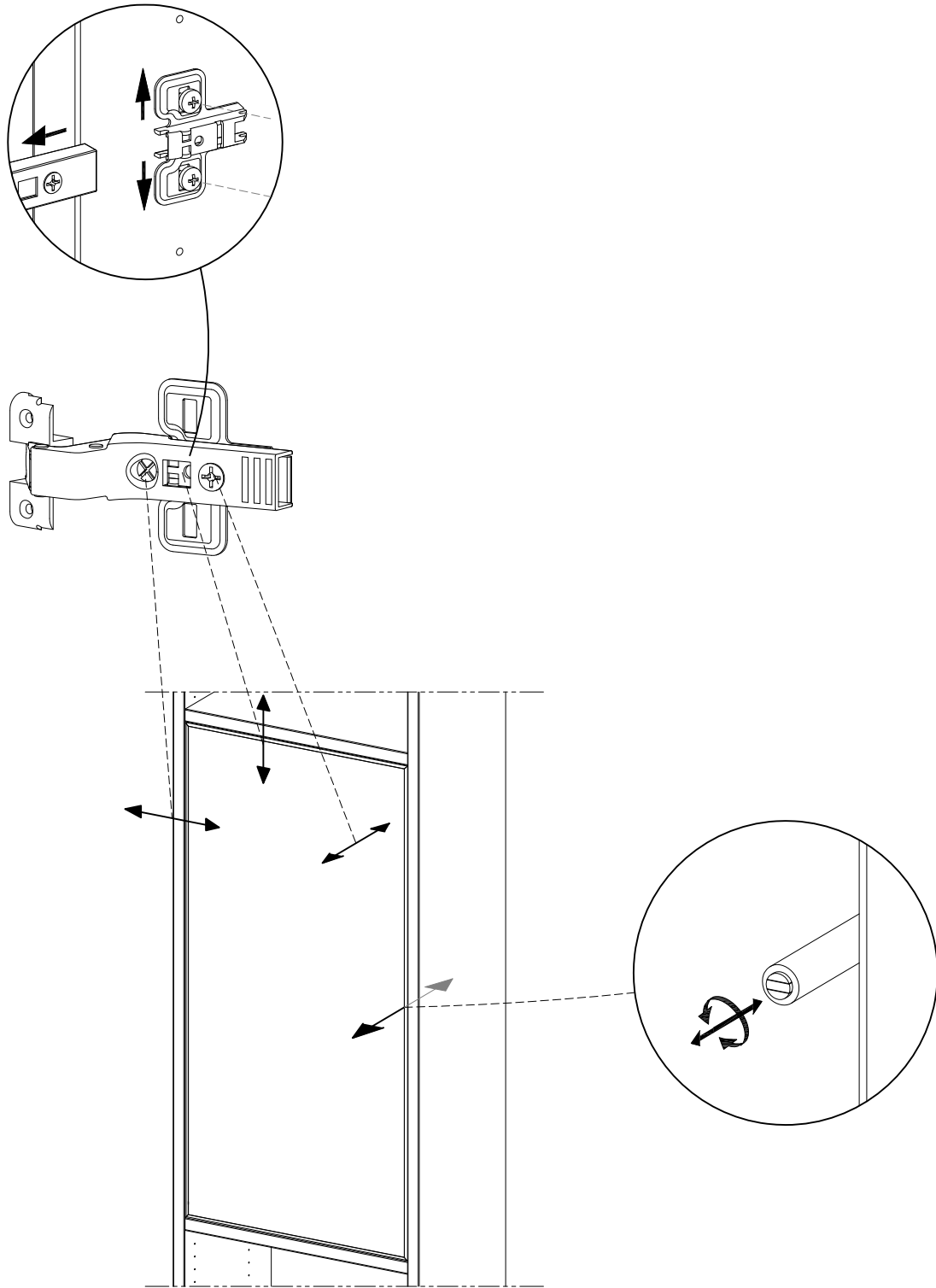


FIG. 5

L X 12





- DK Ved reklamation oplyses følgende:
- D Im Reklamationsfall, bitte folgendes erläutern:
- US In case of claims, please state the following:
- F En cas de réclamation, veuillez indiquer:
- NL Bij service volgene mededelen
- E En caso de reclamacion, indicar lo siguiente:
- P No caso de reclamação, por favor indique o seguinte:
- JP お気づきの点等ございましたら、以下の点をお知らせください。

Example!

Korpus - Korpus - Carcase - Carcasse			Beslag - Fittings - Beschläge - Set de Montage		
A X 8 1972000014	B X 12 1972000004	C X 4 1979110830			
C X 2 1970120000	H X 2 1978504022	J X 8 1978204210			