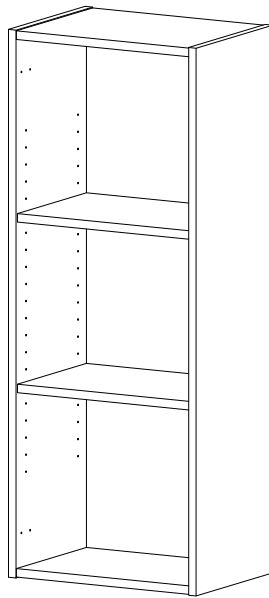



# Volani

Design by BoConcept

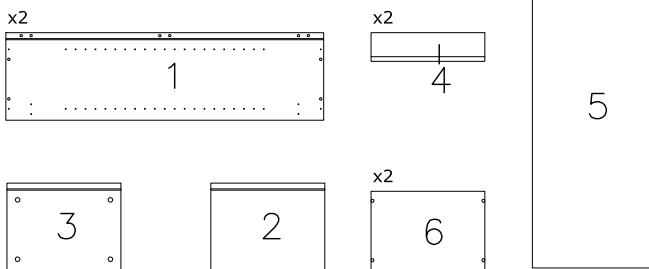
Samvejledning - Assembly Instructions - Montageanleitung - Instructions d'assemblage - Instrucciones de montaje



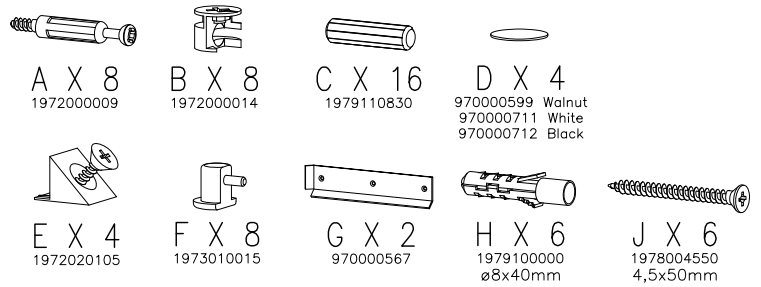
## 5050

102,7x40x30 cm /  max. 10 kg

Korpus - Korpus - Carcase - Carcasse  
Col. 1



Beslag - Beschläge - Fittings - Set de montage  
Col. 1



Værktøj - Werkzeuge - Tools - Outils

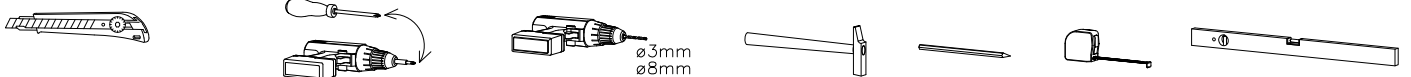
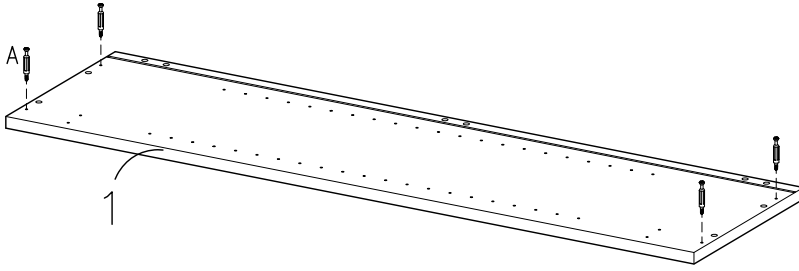


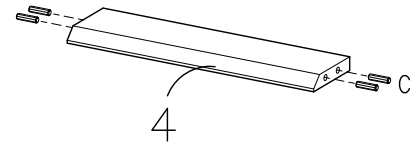
FIG. 1

-   
 A X 8
-   
 B X 8
-   
 C X 16

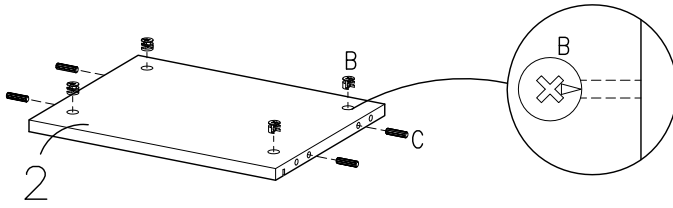
x2



x2



x1



x1

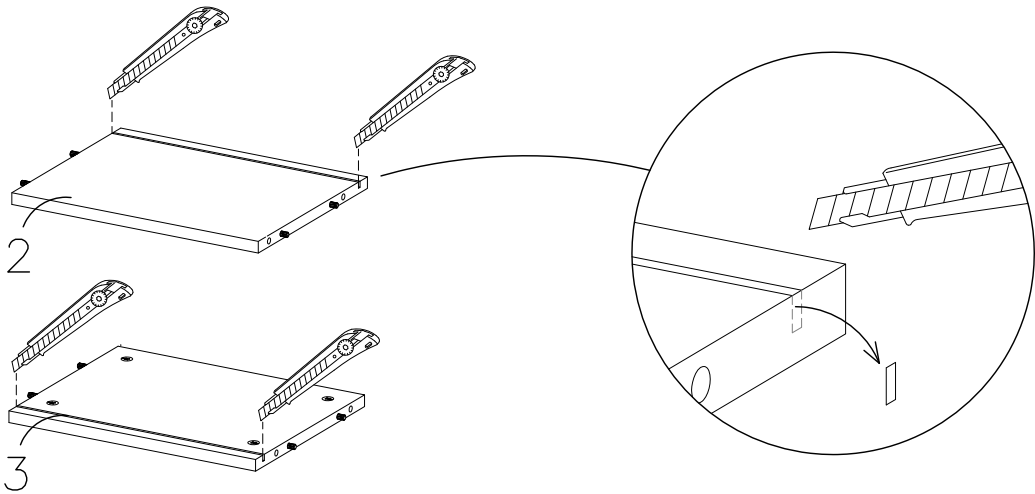
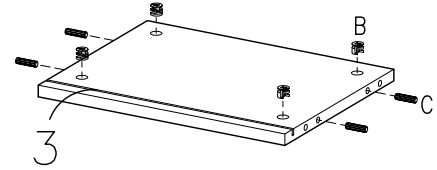


FIG. 2

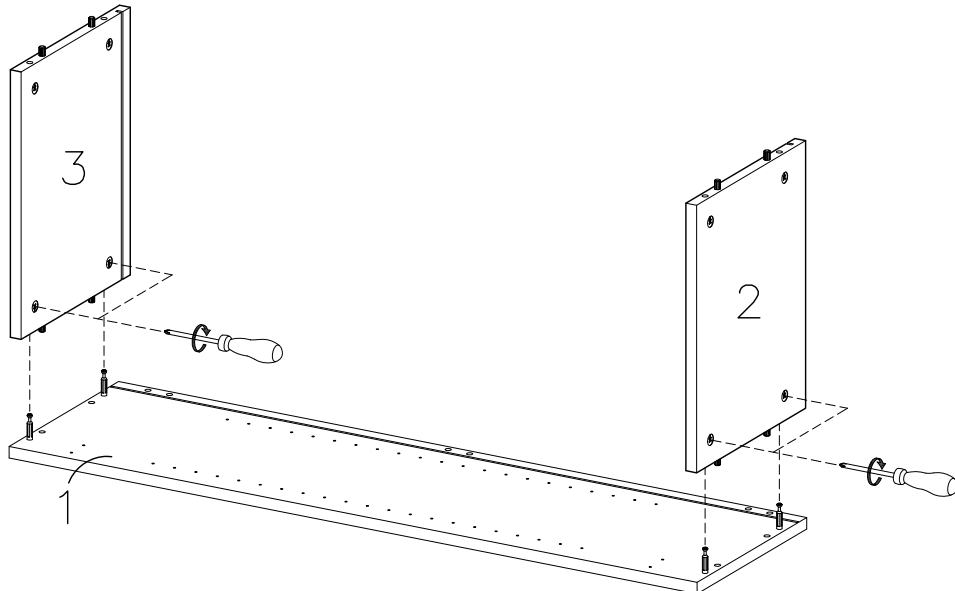


FIG. 3

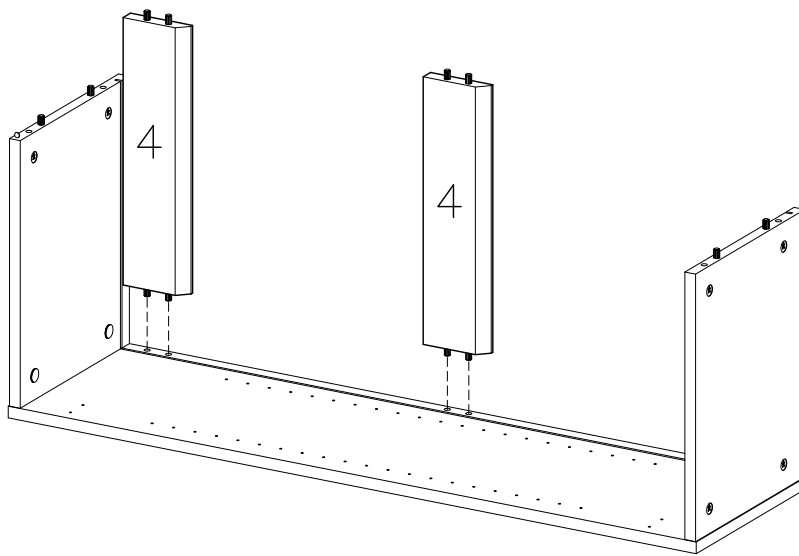


FIG. 4

D X 4

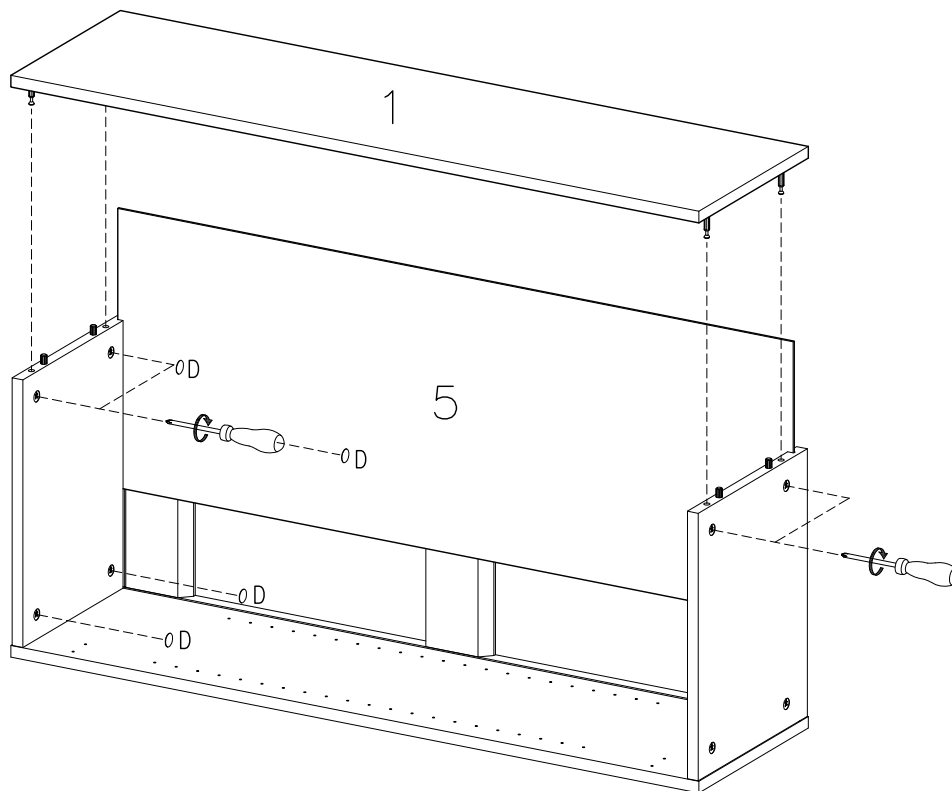
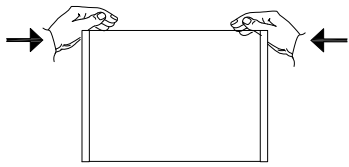


FIG.  
5

Attention!



E X 4

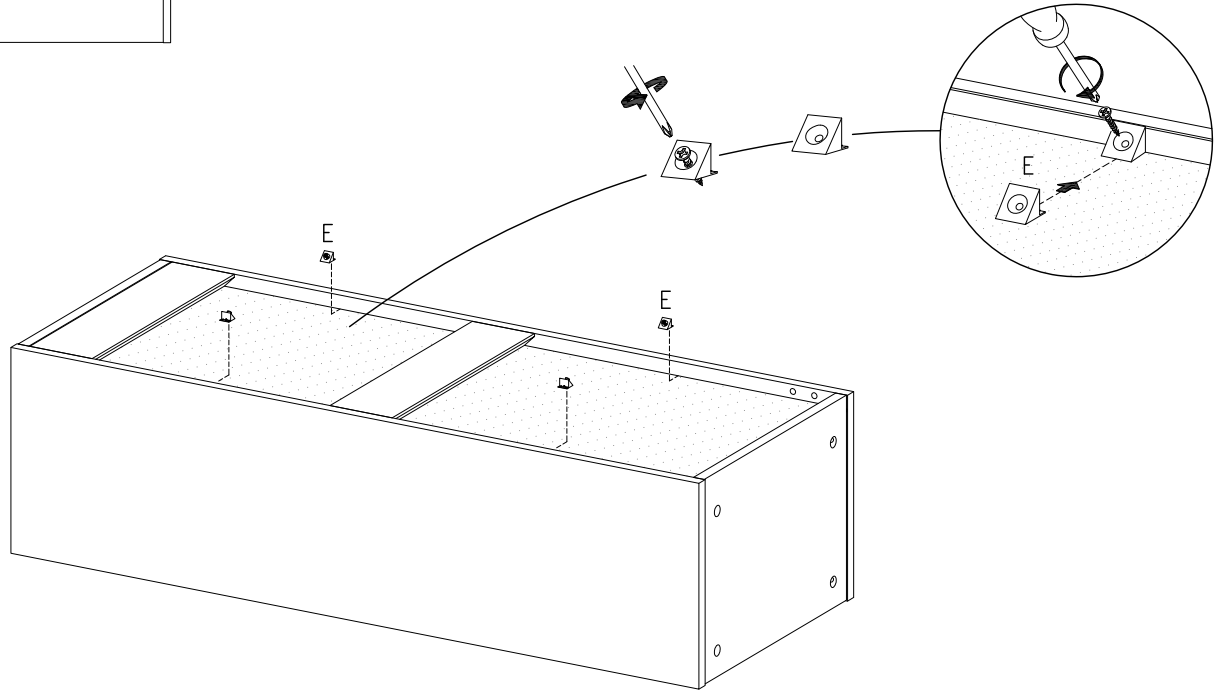
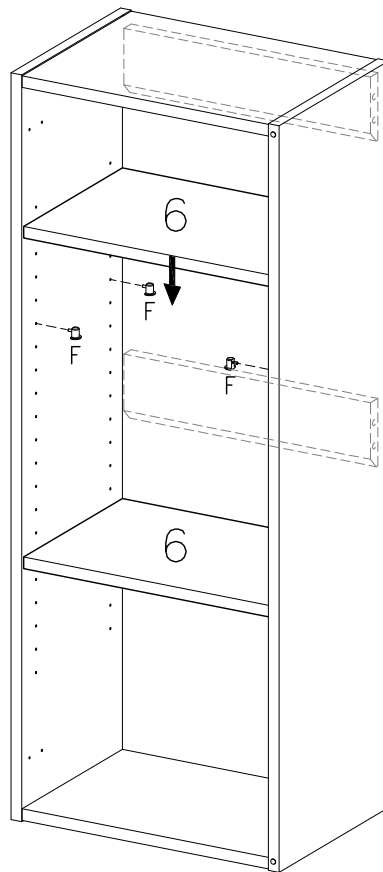


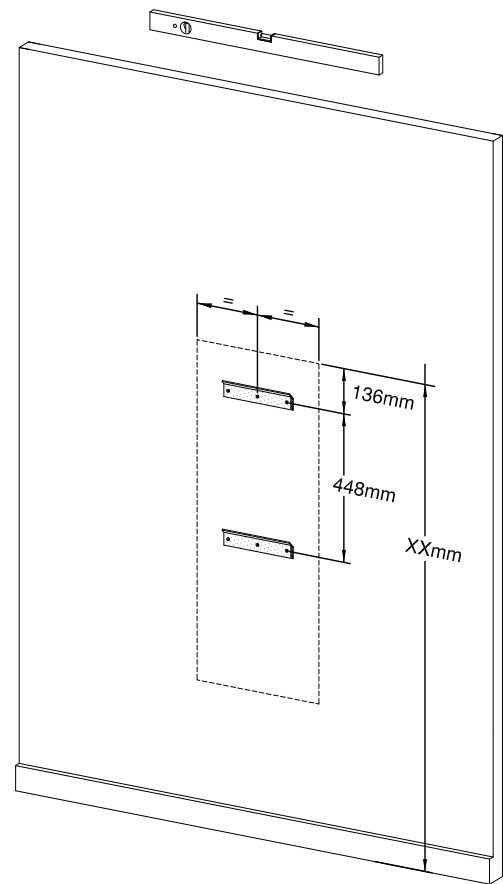
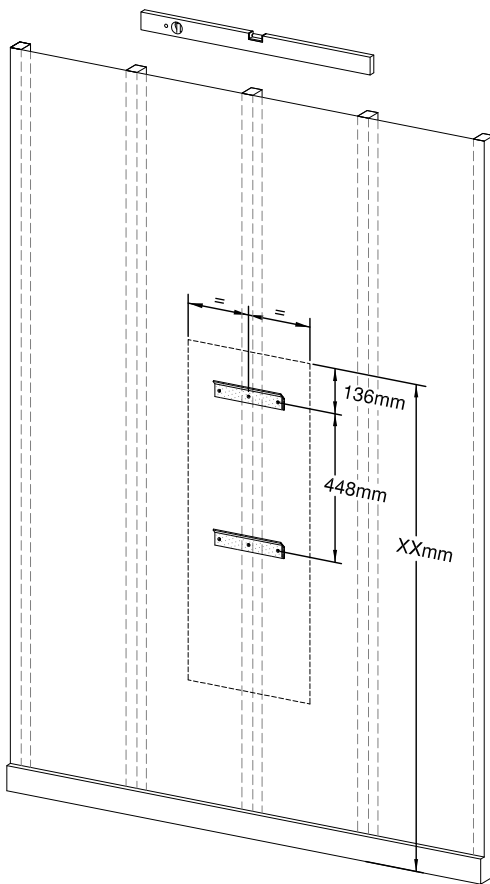
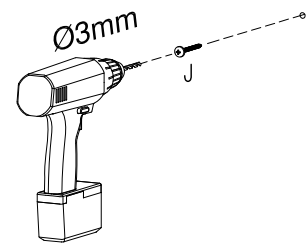
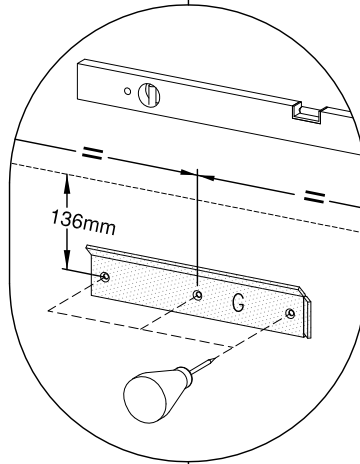
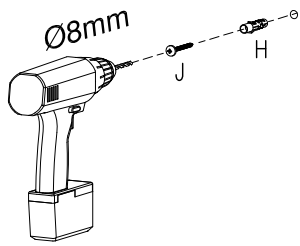
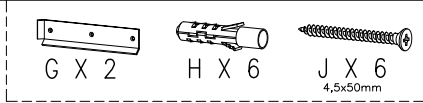
FIG.  
6

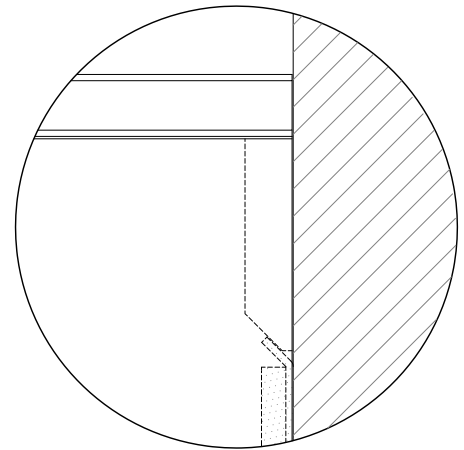
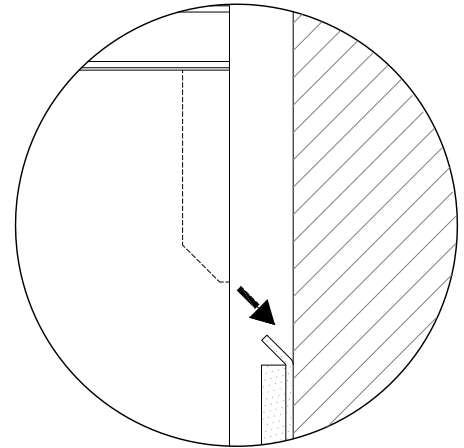
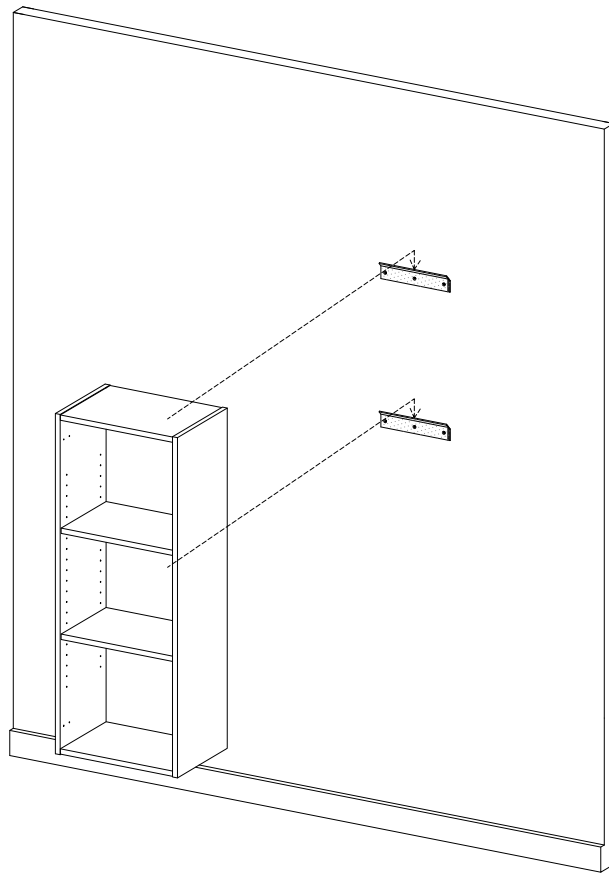
F X 8



# Attention!

DK: Vær opmærksom på vægforholdene, se eksempler.  
 US: Pay attention to the wall conditions. See example.  
 D: Sei auf die Wandverhältnisse aufmerksam. Siehe Beispiel.  
 E: Por favor tener en cuenta las condiciones de las paredes, ver ejemplo.  
 F: Faites attention au standard du mur, voir les exemples.  
 NL: Let op de kwaliteit van de muur, zie voorbeelden.  
 P: Tome atenção às condições da parede. Veja exemplo.  
 JP: 壁の状態に注意してください。例を見てください。





- DK Ved reklamation oplyses følgende:
- D Im Reklamationsfall, bitte folgendes erläutern:
- US In case of claims, please state the following:
- F En cas de réclamation, veuillez indiquer:
- NL Bij service volgense mededelen
- E En caso de reclamación, indicar lo siguiente:
- P No caso de reclamação, por favor indique o seguinte:
- JP お気づきの点等ございましたら、以下の点をお知らせください。

Example!

