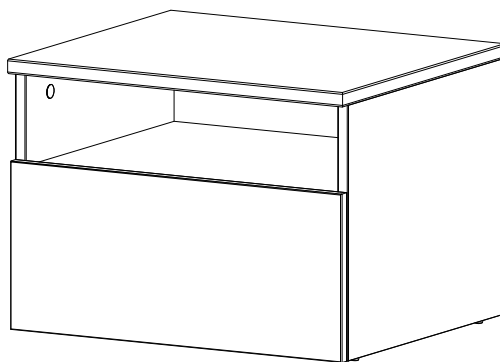


Global

Design by Bo Concept

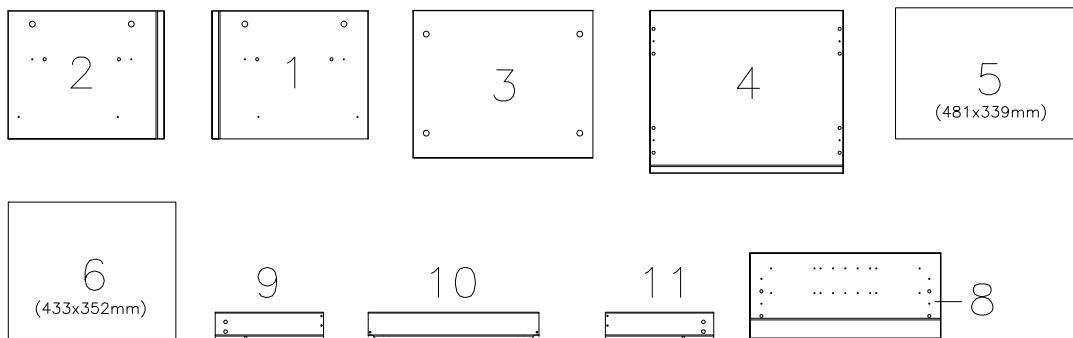
Samlevejledning - Assembly Instructions - Montageanleitung - Instructions d'assemblage - Instrucciones de montaje



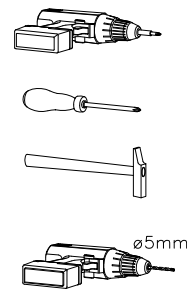
6000

35,92x50x42,1 cm / max. 20kg

Korpus - Korpus - Carcase - Carcasse



Værktøj - Werkzeuge
- Tools - Outils



Beslag - Beschläge - Fittings - Set de montage - Acessórios

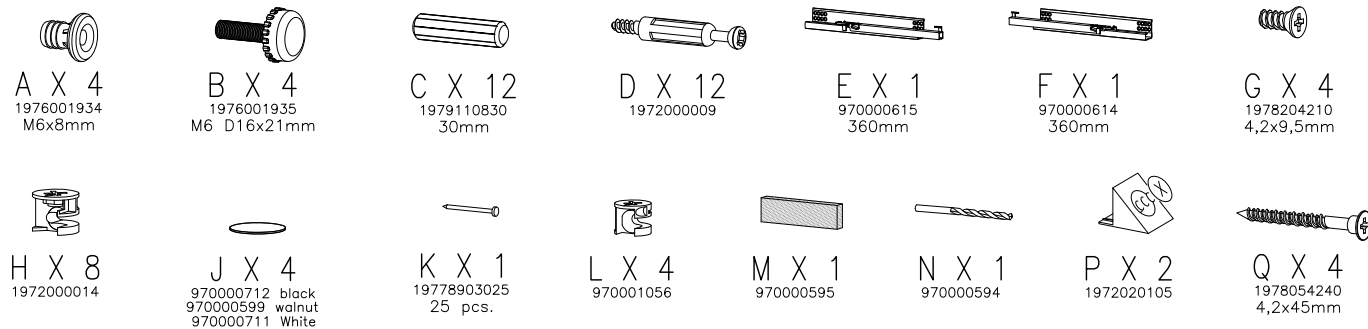


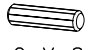



FIG. 1

- 
A X 4
M6x8mm
- 
B X 4
M6, D16x21mm
- 
C X 8
30mm
- 
D X 4

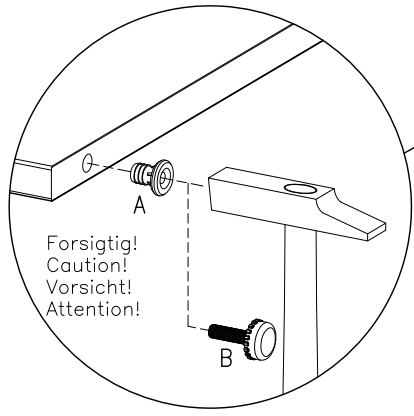
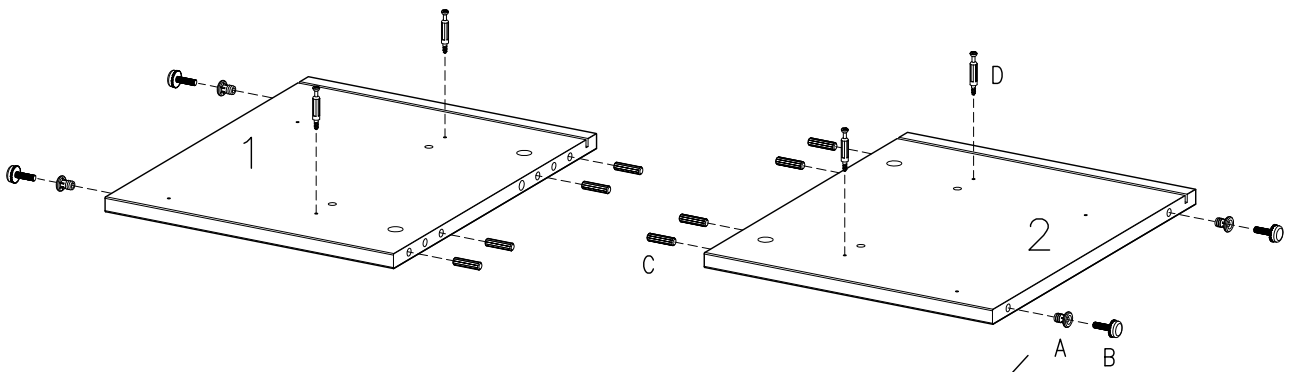





FIG. 2

- 
E X 1
360mm
- 
F X 1
360mm
- 
G X 4
4,2x9,5mm

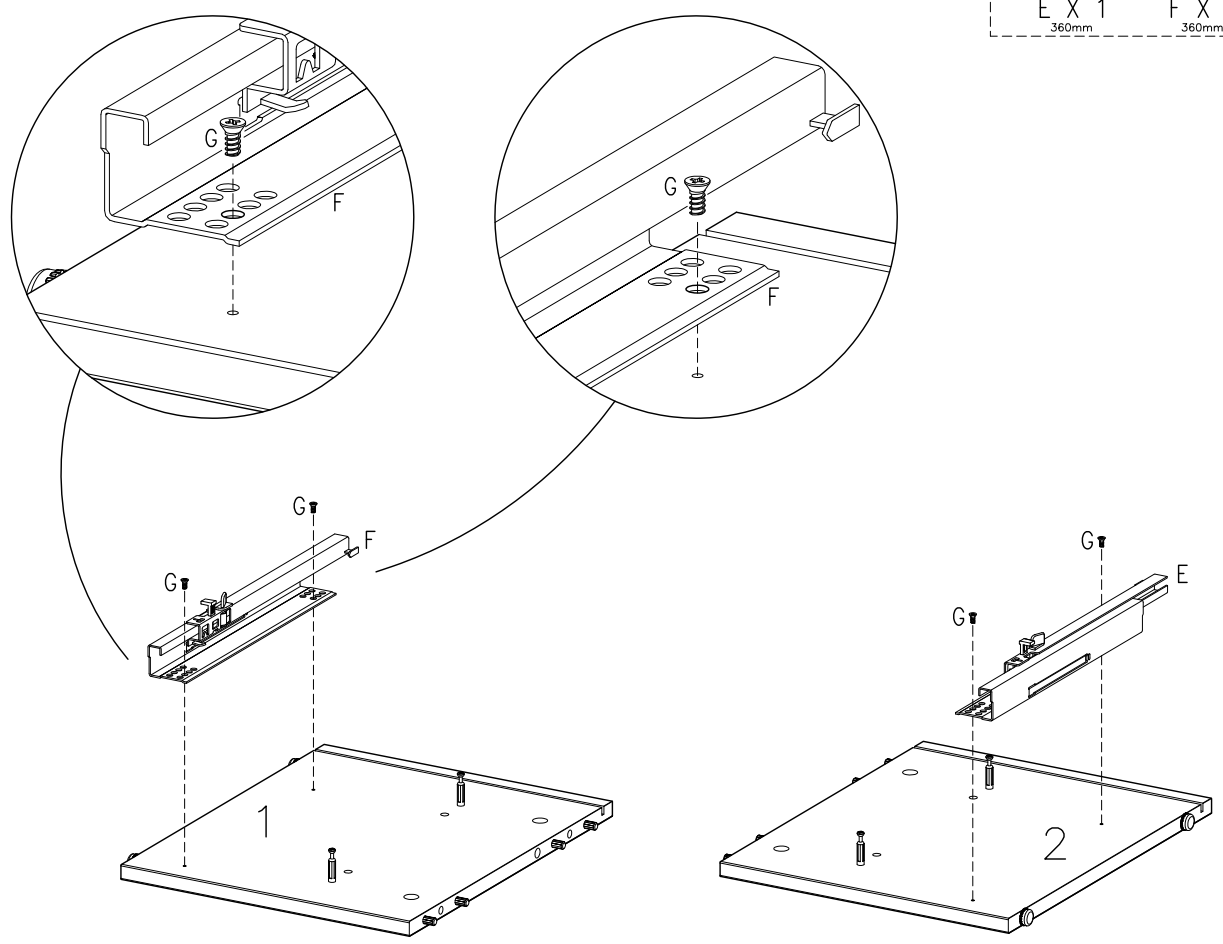


FIG. 3

H X 4 C X 4
30mm

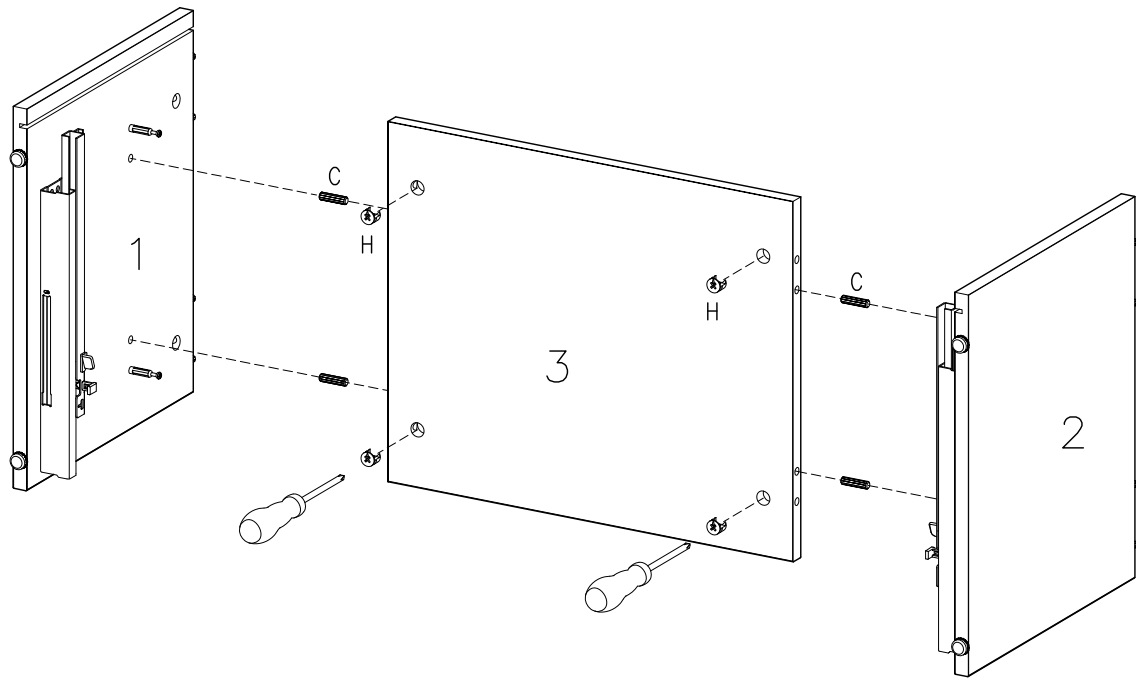


FIG. 4

D X 4 H X 4 J X 4

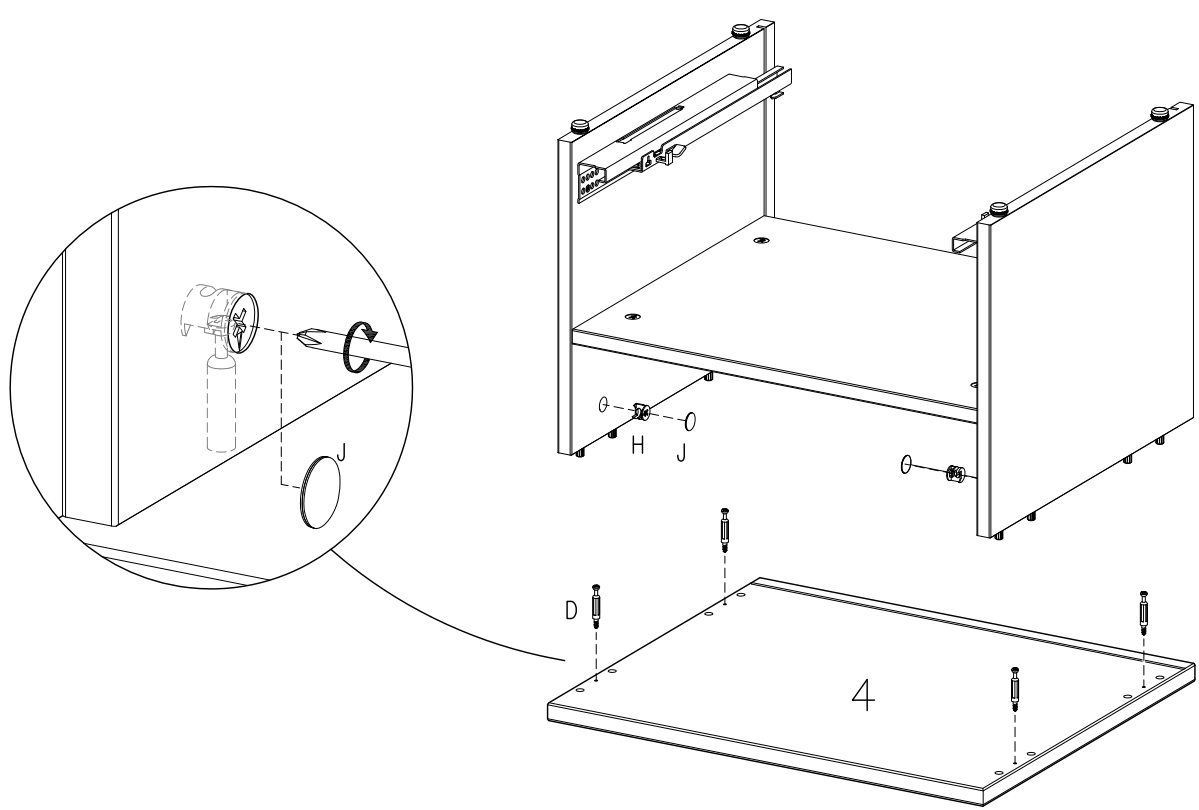


FIG. 5

K X 1
25 pcs.

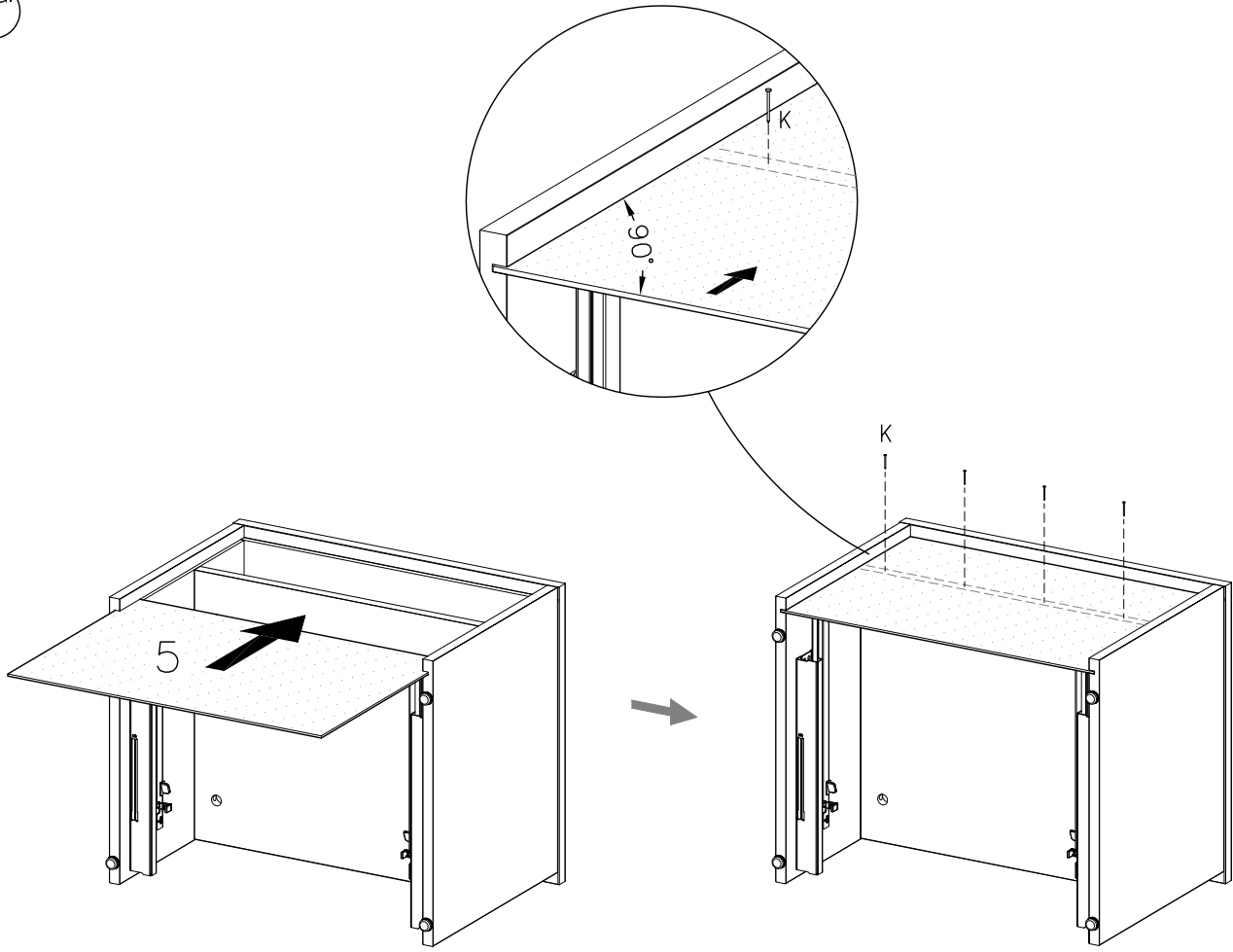


FIG. 6

Q X 4 L X 4

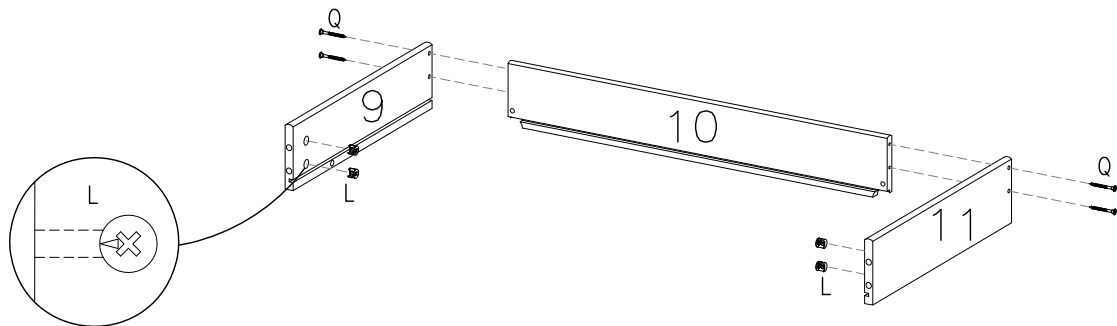


FIG. 7

Attention!

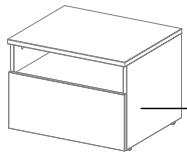
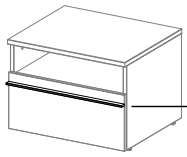
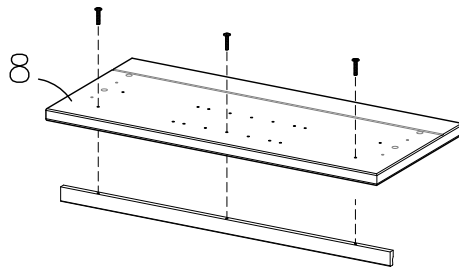
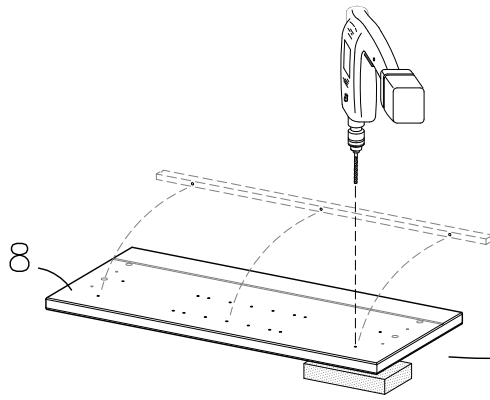
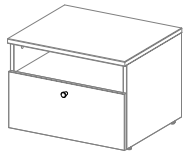


FIG. 8



Example



M X 1 N X 1

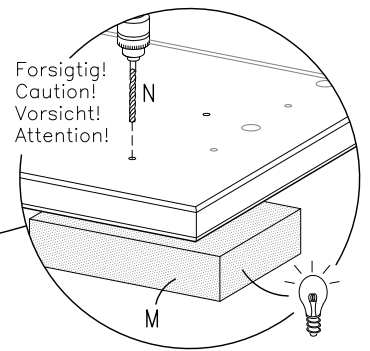


FIG. 8

D X 4
ø3x7,5mm

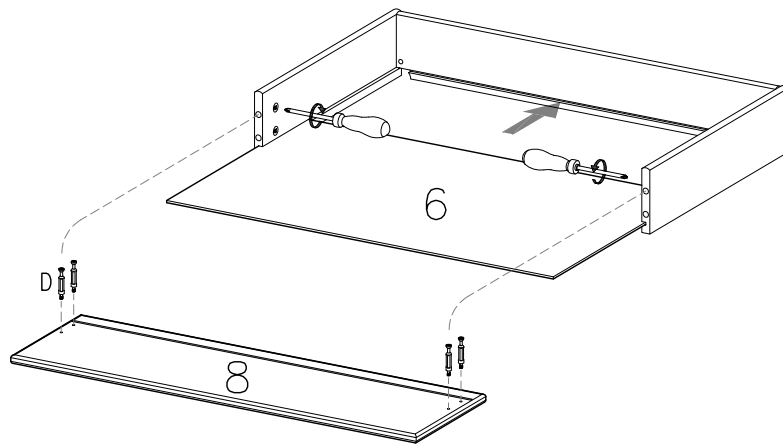


FIG. 9

Attention!



P X 2

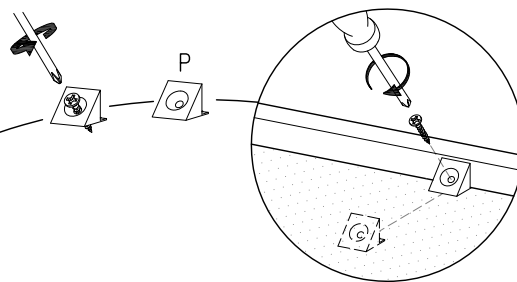
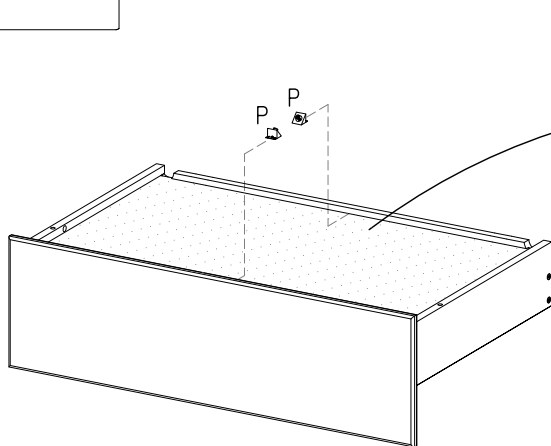


FIG. 10

Justering - Justierung - Adjusting - Réglage - Bijstelling - Ajuste - Regolazione - Afiinação

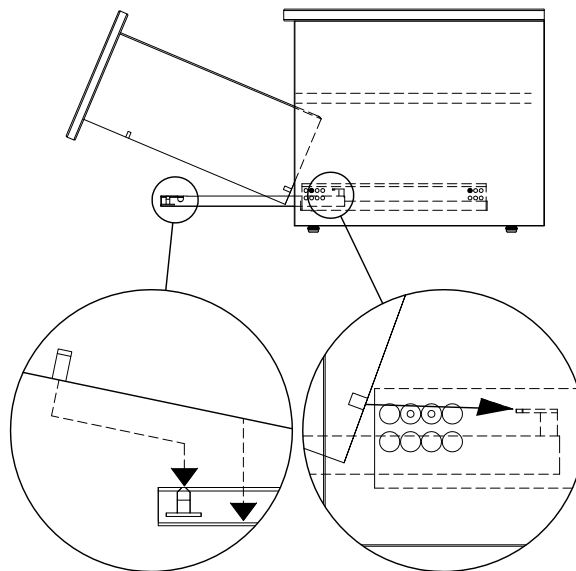
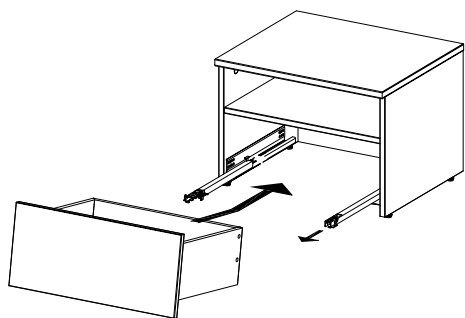
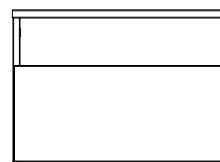
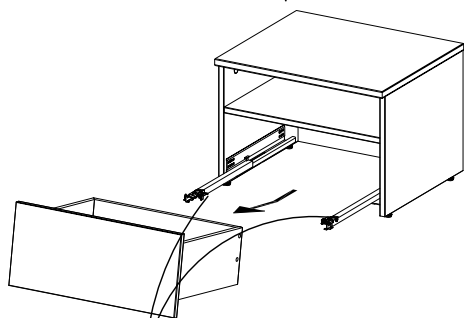


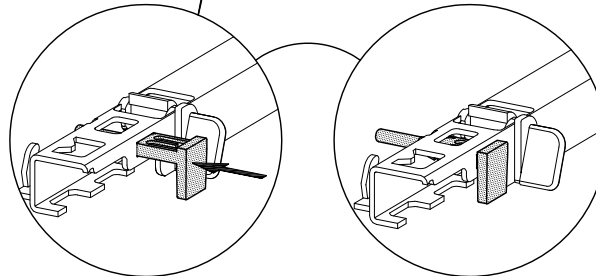
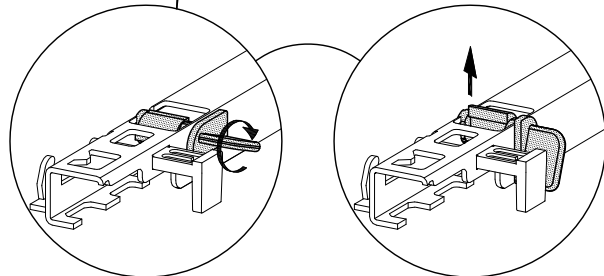
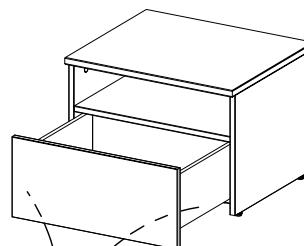
FIG. 11



Attention!



Ok!



- DK Ved reklamation oplyses følgende:
- D Im Reklamationsfall, bitte folgendes erläutern:
- US In case of claims, please state the following:
- F En cas de réclamation, veuillez indiquer:
- NL Bij service volgene mededelen
- E En caso de reclamación, indicar lo siguiente:
- P No caso de reclamação, por favor indique o seguinte:
- JP お気づきの点等ございましたら、以下の点をお知らせください。

Example!

